

深圳市龙星辰电源有限公司

产 品 规 格 书

产品名称：医疗开关电源

产品编号：AC0365

产品型号：ACMS28

版 本：V01




制 定	审 核	批 准
平 翊	张金成	张亦儒
2021年1月5日	2021年1月6日	21年1月6日

 深圳市龙星辰电源有限公司 Shenzhen Longxc Power Supply Co.,LTD	Rev.	V01	Document NO.	LXC/RD-Spec-155
	ACMS28 产品规格书	Page	3/10	Date

目录

1	产品图片	4
2	概述	4
2.1	特点	4
2.2	产品主要规格	4
3	引用标准及规范	4
4	环境条件	4
4.1	工作环境条件	4
4.2	储存环境条件	5
4.3	环境实验条件	5
5	电气要求	5
5.1	输入特性	5
5.2	输出特性	6
5.3	保护特性	6
6	安规要求及 EMC 特性	6
6.1	安规要求	6
6.2	EMC 特性	6
7	其它要求	8
8	产品标贴	8
9	机械要求及连接器定义	8
PCB 安装尺寸: 长×宽=101.6mm*25.4mm (公差: ±0.4mm)		8
10	可靠性	8
10.1	MTBF	8
10.2	年返修率	8
11	重量	8
12	包装和运输	8
12.1	包装如下图:	8
12.2	运输	9
13	使用注意事项	9
13.1	开箱检查	9
13.2	使用原则	9
13.3	安全注意事项	9
14	产品保修	10
14.1	保修期限	10
14.2	维修范围	10
14.3	限制条款	10

 深圳市龙星辰电源有限公司 Shenzhen Longxc Power Supply Co.,LTD	Rev.	V01	Document NO.	LXC/RD-Spec-155	
	ACMS28 产品规格书		Page	4/10	Date

1 产品图片



2 概述

2.1 特点

- 1、 ACMS28 是医疗设备专用开关电源，宽输入电压范围，适应恶劣的电网；
- 2、 具有输出限流、输出短路、输出过压等保护功能；
- 3、 低输出纹波和噪音。

2.2 产品主要规格

型号	输出电压 (V)	最小负载 (A)	额定负载 (A)	输出电压范围 (V)	纹波+噪声 (峰峰值) (额定负载、带宽限制 20MHz)
ACMS28	15.0	0	2.0	14.70~15.30	≤150mV

3 引用标准及规范

GB2423.1 电工电子产品基本环境试验规程—试验 Ad: 低温试验方法;

GB2423.2 电工电子产品基本环境试验规程—试验 Bd: 高温试验方法;

GB2423.9 电工电子产品基本环境试验规程—试验 Cb: 恒定湿热试验方法;

GB2423.10 电工电子产品基本环境试验规程—试验 Fc: 振动试验方法;

GB 9706.1 (idt IEC60601-1) 医用电气设备 第 1 部分: 安全通用要求;

YY 0505 (idt IEC60601-1-2) 医用电气设备 第 1-2 部分: 安全通用要求 并列标准: 电磁兼容 要求和试验。

4 环境条件

4.1 工作环境条件

序号	项目	技术指标	单位	备注
1	工作温度	-10~+40	℃	
2	相对湿度	20~90	%	无冷凝
3	大气压力	70~106	KPa	正常工作
4	海拔高度	≤5000	m	超过 5000 米以上, 海拔高度每升高 300 米工作温度降低 1℃
5	散热方式	自然传导散热		

 深圳市龙星辰电源有限公司 Shenzhen Longxc Power Supply Co.,LTD	Rev.	V01	Document NO.	LXC/RD-Spec-155	
	ACMS28 产品规格书		Page	5/10	Date

4.2 储存环境条件

序号	项目	技术指标	单位	备注
1	储存温度	-20~+80	°C	电源不工作
2	储存湿度	10~90	%	无冷凝
3	海拔高度	≤5000	m	超过 5000 米以上,海拔高度每升高 300 米储存温度降低 1°C

4.3 环境实验条件

序号	项目	技术指标	备注
1	高温工作	+40°C	电源正常工作,性能稳定
2	低温工作	-10°C	电源正常工作,性能稳定
3	高温存储	+80°C	常温恢复 2 小时以后,电源正常工作,性能稳定
4	低温存储	-20°C	常温恢复 2 小时以后,电源正常工作,性能稳定
5	振动	样品在三个垂直方向上能经受 5~500Hz 的随机振动,其中 5~10Hz 频率范围的加速度谱密度为 $10 \text{ m}^2/\text{s}^3$, 10~200Hz 频率范围的加速度谱密度为 $3 \text{ m}^2/\text{s}^3$, 200~500Hz 频率范围的加速度谱密度为 $1 \text{ m}^2/\text{s}^3$, 每方向 20 分钟。	外观不损毁,能正常工作
6	冲击	半正弦波,峰值加速度为 20G,脉冲宽度为 11ms,6 个面,各三次	外观不损毁,能正常工作

5 电气要求

5.1 输入特性

序号	项目	技术要求	单位	备注
1	额定输入电压	100~240	Vac	
2	输入电压范围	80~275	Vac	
3	输入频率	50/60	Hz	
4	输入电流	≤1.0	A	90Vac 输入, 25°C
5	输入冲击电流	≤60	A	220Vac 输入, 25°C
		≤30		115Vac 输入, 25°C
6	对地漏电流	<0.25	mA	@264Vac, 正常模式
		<0.5	mA	@264Vac, 单一故障模式

 深圳市龙星辰电源有限公司 Shenzhen Longxc Power Supply Co.,LTD	Rev.	V01	Document NO.	LXC/RD-Spec-155	
	ACMS28 产品规格书		Page	6/10	Date

5.2 输出特性

序号	项目	技术要求	单位	备注
1	额定输出电压	15.0	Vdc	
2	输出电压范围	14.70~15.30	Vdc	
3	额定输出电流	2.0	A	
4	负载调整率	±2	%	
5	源调整率	±1	%	
6	输出纹波及噪声	≤150	mVp-p	常温, 额定电压与额定负载, 示波器带宽设为 20MHz, 探头端并联 10uF 电解电容+104 薄膜电容
7	额定输出功率	30.0	W	直流输出功率, 自然冷却
8	输出效率	88 (典型值)	%	@220Vac, 额定负载, 25℃
9	开关机过冲	≤5	%	

5.3 保护特性

序号	项目	技术要求	单位	备注
1	限流保护	110%~200%	Po	限功率保护, 去除后可自恢复
2	输出短路	有	A	去除短路后可自恢复

6 安规要求及 EMC 特性

6.1 安规要求

序号	项目	标准 (或测试条件)	备注	
1	抗电强度	输入—输出	≤5mA@4000Vac/1min	无击穿、飞弧现象
		输入—大地	≤5mA@1500Vac/1min	
		输出—大地	≤5mA@500Vdc/1min	
2	绝缘电阻	输入—输出	≥10MΩ@500Vdc	在正常大气压力下, 相对湿度为 90%, 试验直流电压 500Vdc 时
		输入—大地	≥10MΩ@500Vdc	
		输出—大地	≥10MΩ@500Vdc	
3	安规	UL60601-1 CSA22.2 NO. 601-1-M90 EN60601-1:2006 + A1:2013 + AC:2014 IEC60601-1:2005 + CORR. 1:2006+CORR. 2:2007 + A1:2012		

6.2 EMC 特性

序号	项目	标准 (或测试条件)	判断标准	备注
1	传导干扰 (CE)	CLASS B	/	IEC/EN60601-1-2 YY0505 GB4824 EN55011 FCC Part 18

 深圳市龙星辰电源有限公司 Shenzhen Longxc Power Supply Co.,LTD	Rev.	V01	Document NO.	LXC/RD-Spec-155	
	ACMS28 产品规格书		Page	7/10	Date

2	辐射干扰 (RE)	CLASS B	/	IEC/EN60601-1-2 YY0505 GB4824 EN55011 FCC Part 18
3	浪涌 (SURGE)	线线±1KV	A	IEC/EN60601-1-2 YY0505
		线地±2KV	A	IEC/EN61000-4-5 GB17626.5
4	静电抗扰 (ESD)	空气放电±15KV	A	IEC/EN60601-1-2 YY0505
		接触放电±8KV	A	IEC/EN61000-4-2 GB17626.2
5	快速瞬变脉冲群 (EFT/B)	±2KV (BURST FREQUENCY=100KHZ)	A	IEC/EN60601-1-2 YY0505 IEC/EN61000-4-4 GB17626.4
6	电压跌落和短时间中断 (DIP)	跌落到 0%Ut, 持续时间 5000ms (250 个周期)	B	IEC/EN60601-1-2 YY0505 IEC/EN61000-4-11 GB17626.11
		跌落到 30%Ut, 持续时间 500ms (25 个周期)	B	
		跌落到 0%Ut, 持续时间 20ms (1 个周期)	B	
		跌落到 0%Ut, 持续时间 10ms (0.5 个周期)	A	
7	辐射抗扰 (RS)	试验频率: 80MHz~2700MHz; 磁场强度: 10V/m; 幅度调制: 80AM(1KHz)	A	IEC/EN60601-1-2 YY0505 IEC/EN61000-4-3 GB17626.3
8	传导抗扰 (CS)	试验频率: 0.15MHz~80MHz; 电场强度: 6Vrms; 幅度调制: 80AM(1KHz)	A	IEC/EN60601-1-2 YY0505 IEC/EN61000-4-6 GB17626.6
9	电流谐波	满足 CLASSA (配合系统测试)	/	IEC/EN60601-1-2 YY0505 IEC/EN61000-3-2 GB17625.1
10	电压波动和闪烁	Pst 值不大于 1.0; Plt 值不大于 0.65; 相对稳态电压变化 dc 不超过 3.3%; 最大相对电压变化 dmax 不超过 4% 相对电压变化持续时间 >500ms 时 ≤4%	/	IEC/EN60601-1-2 YY0505 IEC/EN61000-3-3 GB17625.2
11	工频磁场	30A/m	A	IEC/EN60601-1-2 YY0505 IEC/EN61000-4-8 GB17626.8

注:

性能判据 A:

试验中 EUT 在规范极限值内性能正常;

性能判据 B:

试验中 EUT 功能或性能暂时降低或丧失, 但能自行恢复;

性能判据 C:

试验中 EUT 功能或性能暂时降低或丧失, 但需操作者干预或系统重调(或复位);

性能判据 D:

试验中 EUT 因装置(或元件)损坏而不可恢复的功能降低或丧失。

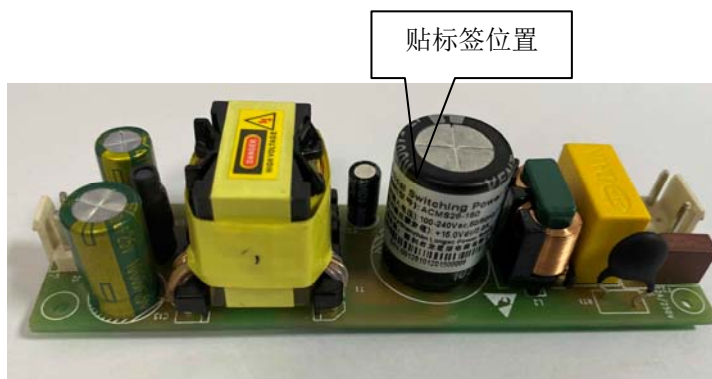
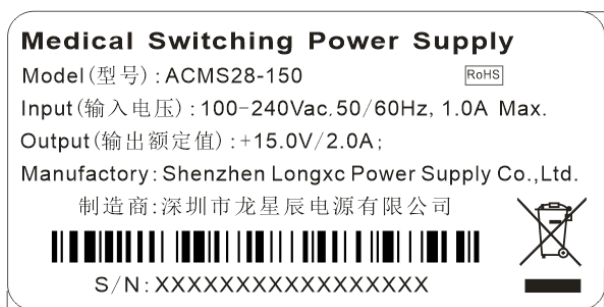
 深圳市龙星辰电源有限公司 Shenzhen Longxc Power Supply Co.,LTD	Rev.	V01	Document NO.	LXC/RD-Spec-155	
	ACMS28 产品规格书		Page	8/10	Date

7 其它要求

序号	项目	技术指标	备注
1	失效隔离	电源模块失效后无输出，模块做得可靠隔离，不能对设备和人员造成任何损害	电源模块失效后不能影响市电供电系统
2	器件要求	电源模块内部器件要求采用工业级以上的器件	
3	音响噪声	45dB(A)，测试距离 1m	
4	散热方式	模块自然传导散热	

8 产品标贴

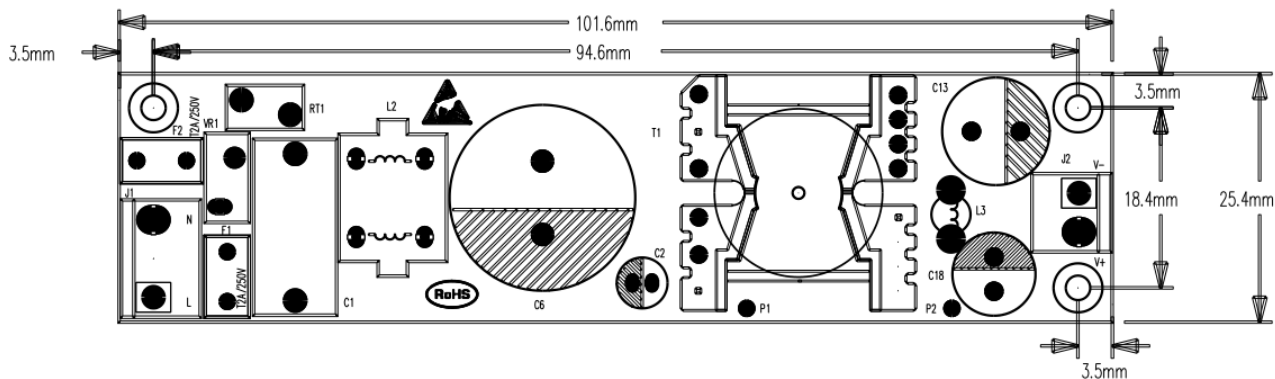
标签示意图:



9 机械要求及连接器定义

PCB 安装尺寸: 长×宽=101.6mm*25.4mm (公差: ±0.4mm)

输入采用 3.96mm/3Pin 直背插座 (空中间 PIN)，输出插座采用 3.96mm/2Pin 直背插座，引脚定义如下图:



板面器件高度小于 21.5mm，整机高度小于 25.4mm

10 可靠性

10.1 MTBF

≥100,000 hours 25°C，满载，220Vac

10.2 年返修率

<0.3%

11 重量

净重: 约 50g

12 包装和运输

12.1 包装如下图:

包装箱上标注有产品名称、型号、厂家标识、厂家质量部门的检验合格证、制造日期等；包装箱内附有产品规格书，附件清单。

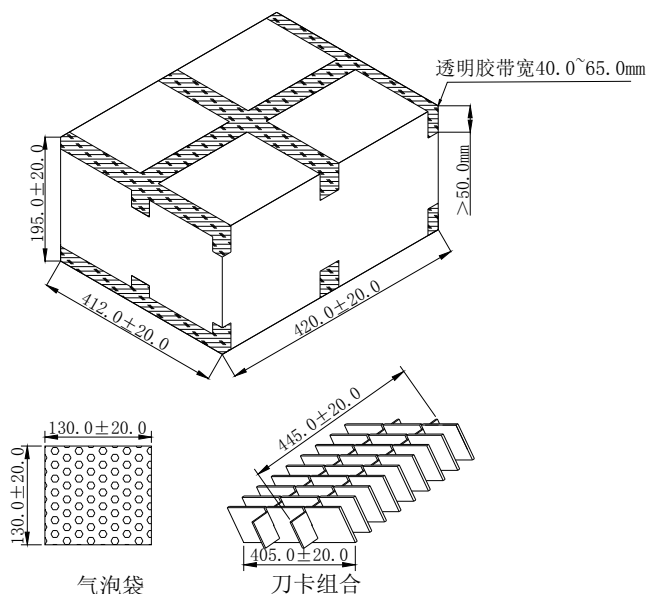
 深圳市龙星辰电源有限公司 Shenzhen Longxc Power Supply Co.,LTD	Rev.	V01	Document NO.	LXC/RD-Spec-155	
	ACMS28 产品规格书		Page	9/10	Date

纸箱：420.0×412.0×195.0mm

90台/层×2=180台/箱

重量：约10千克/箱

外箱丝印：



深圳市龙星辰电源有限公司

Shenzhen LongXC Power Supply Co.,LTD.

Add:深圳市宝安区石岩街道应人石文韬科技园B栋4-5层

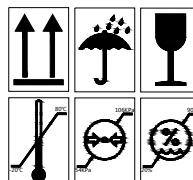
4-5/F,B Building, Yingrenshi Community, Wentao Science Park,

Shiyan Town, Bao'an, Shenzhen, China

Tel: 0755-27784192 27864721

Fax: 0755-29991201

Web: <http://www.longxc.com>



12.2 运输

适应于车、船、飞机运输；运输中应遮蓬，防晒，文明装卸。

13 使用注意事项

13.1 开箱检查

检查设备是否在运输途中有损坏。保留包装材料，直到电源设备全部模块单元已经过登记和检查。

13.2 使用原则

1. 使用时，电源应保持良好的通风、散热；模块单元的空气通道不应受到阻挡；
2. 电源应在规格书中规定的环境条件下使用；
3. 不得随意调节电源中的元器件；
4. 不得在有挥发性气体或易燃环境下运转；
5. 在任何情况下切勿卸下外盖或碰触内部零件；
6. 为安全起见，切勿单独进行内部保修及零件更换；
7. 在开机或使用过程中，发现冒烟或难闻气味，应立即关掉电源。

13.3 安全注意事项

1. 一旦设备的安全保护受到损坏，设备必须停止工作并参考有关的维护规定处理；
2. 当电源设备从寒冷环境转到温暖环境时，凝露可能会造成漏电危险问题，所以接地要求必须严格执行，且必须由有资格的人员才能将设备连接到动力电源上去；
3. 切断电源必须停机五分钟，使电容有充分的放电时间以后，才能对电源设备进行维护处理；
4. 注意使用安全：有安全警告标志、高压标志的地方，避免用手接触，以免造成触电、烫伤。

 深圳市龙星辰电源有限公司 Shenzhen Longxc Power Supply Co.,LTD	Rev.	V01	Document NO.	LXC/RD-Spec-155
ACMS28 产品规格书	Page	10/10	Date	2020-01-05

14 产品保修

14.1 保修期限

本产品保修期为 2 年。在保修期间内，任何正常使用状况下之自然损坏，由本公司免费负责修护；

但若有下列任一情况者，则不在保修之列：

- ① 非经本公司允许，擅自进行维修而损坏；
- ② 任意加装或修改；
- ③ 不正确之操作或使用；
- ④ 环境条件异常，超过规格要求，致使损坏；
- ⑤ 人为蓄意之破坏；
- ⑥ 不可抗拒之天然灾害所造成之损坏。

14.2 维修范围

如果本电源在保修期内，因材质及制造技术上的错误而导致运行不正常，本公司将给予免费维修或更换。

维修服务将包括各种劳力服务及任何必要的调整或更换零件等。

14.3 限制条款

1. 如果您在寄回该产品时，无法按出厂产品一致包装且在运输中受损，则同样不予保修。
2. 如果属于以下几点，本公司一概不负责任：
 - ① 对于火灾、地震、暴动、战争、恐怖袭击、第三者的行为及其他事项等引起的损坏；
 - ② 客户的故意或过失、误用、其他异常条件下的使用等引起的损坏；
 - ③ 对于本产品的作用或使用产生的附随性损害[业务的中断，事业利益的损失（包括使用仪器的损失、更换任何设备、装置或服务所产生的成本，或贵客户的索赔要求）]；
 - ④ 对于应用本说明书的内容以外的使用方法而产生的损害；
 - ⑤ 无论在任何情况下，如操作、清洁或保修；若有违反，而造成超出原设计、制造之安全顾虑时，本公司将不予负责。