

# 深圳市龙星辰电源有限公司

## 产 品 规 格 书



产品名称：医疗开关电源  
产品编号：AC0347  
产品型号：ACMS24系列  
版    本：V00

制    定	审    核	批    准
平 翔	张金成	张永阔
2020年 7月 1日	2020年 7月 6日	20年 7月 7日



 深圳市龙星辰电源有限公司 Shenzhen Longxc Power Supply Co.,LTD	Rev.	V00	Document NO.	LXC/RD-Spec-107
ACMS24 系列产品规格书	Page	3/11	Date	2020/07/01

# 目 录

1	产品图片	4
2	概述	4
2.1	产品特点	4
3	引用标准及规范	4
4	环境条件	4
4.1	工作环境条件	4
4.2	储存环境条件	5
4.3	环境实验条件	5
5	选型表	5
6	电气要求	5
6.1	输入特性	5
6.2	输出特性	6
6.3	保护特性	6
7	安规要求及 EMC 特性	6
7.1	安规要求	6
7.2	EMC 特性	7
8	其它要求	7
9	产品标贴	8
9.1	标贴示意图:	8
10	安装尺寸及输入输出端子定义 (单位: mm): 板面器件高度 21mm	8
11	可靠性	9
11.1	MTBF	9
11.2	年返修率	9
12	重量	9
13	包装和运输	9
13.1	包装	9
13.2	运输	10
14	使用注意事项	10
14.1	开箱检查	10
14.2	使用原则	10
14.3	安全注意事项	10
15	产品保修	10
15.1	保修期限	10
15.2	维修范围	11
15.3	限制条款	11

 深圳市龙星辰电源有限公司 Shenzhen Longxc Power Supply Co.,LTD	Rev.	V00	Document NO.	LXC/RD-Spec-107
ACMS24 系列产品规格书	Page	4/11	Date	2020/07/01

## 1 产品图片



## 2 概述

### 2.1 产品特点

- 1、本电源是医疗设备专用开关电源，宽输入电压范围,适应恶劣的电网；
- 2、具有输出限流、输出短路、输出过压等保护功能；
- 3、低输出纹波和噪音。

## 3 引用标准及规范

GB2423.1-1989 电工电子产品基本环境试验规程—试验 Ad: 低温试验方法；

GB2423.2-1989 电工电子产品基本环境试验规程—试验 Bd: 高温试验方法；

GB2423.9-1989 电工电子产品基本环境试验规程—试验 Cb: 恒定湿热试验方法；

GB2423.10-1995 电工电子产品基本环境试验规程—试验 Fc: 振动试验方法；

GB 9706.1—2007 (idt IEC60601-1) 医用电气设备 第1部分: 安全通用要求；

YY 0505-2012(idt IEC60601-1-2) 医用电气设备 第1-2部分: 安全通用要求并列标准: 电磁兼容 要求和试验。

## 4 环境条件

### 4.1 工作环境条件

序号	项目	技术指标	单位	备注
1	工作温度	0~+40	℃	
2	相对湿度	20~90	%	无冷凝
3	大气压力	70K~106K	Pa	正常工作
4	海拔高度	≤5000	m	超过 5000 米以上,海拔高度每升高 300 米工作温度降低 1℃
5	散热方式	自然传导散热		
6	污染等级	II级		在具有防尘措施的环境中使用

 深圳市龙星辰电源有限公司 Shenzhen Longxc Power Supply Co.,LTD	Rev.	V00	Document NO.	LXC/RD-Spec-107
ACMS24 系列产品规格书	Page	5/11	Date	2020/07/01

#### 4.2 储存环境条件

序号	项目	技术指标	单位	备注
1	储存温度	-20~+80	°C	电源不工作
2	储存湿度	10~90	%	无冷凝
3	海拔高度	≤5000	m	超过 5000 米以上,海拔高度每升高 300 米储存温度降低 1°C

#### 4.3 环境实验条件

序号	项目	技术指标	备注
1	高温工作	+40°C	电源正常工作,性能稳定,
2	低温工作	0°C	电源正常工作,性能稳定
3	高温存储	+80°C	常温恢复 2 小时以后,电源正常工作,性能稳定
4	低温存储	-20°C	常温恢复 2 小时以后,电源正常工作,性能稳定
5	振动	样品在三个垂直方向上能经受 5~500HZ 的随机振动,其中 5~10Hz 频率范围的加速度谱密度为 $10 \text{ m}^2/\text{s}^3$ , 10~200HZ 频率范围的加速度谱密度为 $3 \text{ m}^2/\text{s}^3$ , 200~500HZ 频率范围的加速度谱密度为 $1 \text{ m}^2/\text{s}^3$ , 每方向 20 分钟。	外观不损毁,能正常工作
6	冲击	半正弦波,峰值加速度为 20G,脉冲宽度为 11ms,6 个面,各三次	外观不损毁,能正常工作

### 5 选型表

序号	型号	输出功率(W)	标称输出电压(V)	输出电流(A)	效率(%)	备注
1	ACMS24-009	18	+9	0-2	≥82	@220Vac 满载
2	ACMS24-012	20	+12	0-1.66		
3	ACMS24-135	20	+13.5	0-1.48		
4	ACMS24-015	20	+15	0-1.33	≥85	
5	ACMS24-168	20	+16.8	0-1.2		
6	ACMS24-018	22	+18	0-1.2		

### 6 电气要求

#### 6.1 输入特性

序号	项目	技术要求	单位	备注
1	额定输入电压	220	Vac	电源在 0~+40°C 环境温度下正常工作
2	交流输入电压范围	90~264	Vac	
3	交流输入频率范围	50/60	HZ	全范围正常工作
4	输入最大电流	≤1.0	A	90Vac 输入, 25°C
5	输入冲击电流	≤60	A	220Vac 输入, 25°C
		≤30		115Vac 输入, 25°C
6	对地漏电流	<0.25	mA	@264Vac, 正常模式
		<0.5	mA	@264Vac, 单一故障模式

 <b>深圳市龙星辰电源有限公司</b> <b>Shenzhen Longxc Power Supply Co.,LTD</b>	Rev.	V00	Document NO.	LXC/RD-Spec-107
	ACMS24 系列产品规格书	Page	6/11	Date

## 6.2 输出特性

序号	项目	要求		单位	备注
		输出电压范围 (V)	输出电流范围 (A)		
1	ACMS24-009	8.7-9.3	2		
2	ACMS24-012	11.7-12.3	1.5		
3	ACMS24-135	13.2-13.8	1.5		
4	ACMS24-015	14.7-15.3	1.33		
5	ACMS24-168	16.5-17.1	1.2		
6	ACMS24-018	17.7-18.3	1.11		
7	稳压精度	±2		%	
8	负载调整率	±2		%	
9	源调整率	±1		%	
10	输出纹波及噪声	≤100		mVp-p	见注 1
11	额定输出功率 (典型值)	20		W	直流输出功率, 自然冷却
12	输出效率	见选型表		%	额定电压/额定负载, 25℃
13	开关机过冲	±5		%	
14	开机输出延迟	≤3		s	@220Vac, 输出满载

注 1: 纹波和噪音测试, 在常温, 测试纹波及噪音用 20M 示波器, 且负载端并联 10uF 高频低阻电解电容和 0.1uF 薄膜电容, 负载为阻性电子负载;

## 6.3 保护特性

序号	项目	技术要求	单位	备注
1	限流保护	额定输出电流的 110%-200%内	A	去除限流后可自恢复
2	输出短路	有	A	去除短路后可自恢复

## 7 安规要求及 EMC 特性

### 7.1 安规要求

序号	项目	标准 (或测试条件)	备注	
1	抗电强度	输入—输出	≤5mA@4000Vac/1min	无击穿、飞弧现象
		输入—大地	≤5mA@1500Vac/1min	
		输出—大地	≤5mA@500Vdc/1min	
2	绝缘电阻	输入—输出	≥10MΩ@500Vdc	在正常大气压力下, 相对湿度为 90%, 试验直流电压 500Vdc 时
		输入—大地	≥10MΩ@500Vdc	
		输出—大地	≥10MΩ@500Vdc	
3	安规认证	UL60601-1 ; CSA22.2 NO. 601-1-M90 EN60601-1:2006 + A1:2013 + AC:2014 IEC60601-1:2005 + CORR. 1:2006+CORR. 2:2007 + A1:2012		

 <b>深圳市龙星辰电源有限公司</b> <b>Shenzhen Longxc Power Supply Co.,LTD</b>	Rev.	V00	Document NO.	LXC/RD-Spec-107
	ACMS24 系列产品规格书	Page	7/11	Date

## 7.2 EMC 特性

序号	项目	标准 (或测试条件)	判断标准	备注
1	传导干扰 (CE)	CLASS B	/	EN60601-1-2:2015 IEC60601-1-2:2014
2	辐射干扰 (RE)	CLASS B	/	EN60601-1-2:2015 IEC60601-1-2:2014
3	浪涌 (SURGE)	线线 ±1KV	A	IEC60601-1-2:2014 EN60601-1-2:2015
		线地 ±2KV	A	EN61000-4-5:2015 IEC61000-4-5:2014
4	静电抗扰 (ESD)	空气放电 ±15KV	A	IEC60601-1-2:2014 EN60601-1-2:2015
		接触放电 ±8KV	A	EN61000-4-2:2009 IEC61000-4-2:2008
5	快速瞬变脉冲群 (EFT/B)	±2KV (BURST FREQUENCY=100KHZ)	A	IEC60601-1-2:2014 EN60601-1-2:2015 EN61000-4-4:2013 IEC61000-4-4:2012
6	电压跌落和短时间中断 (DIP)	跌落到 0%Ut, 持续时间 5000ms (250 个周期)	B	IEC60601-1-2:2014
		跌落到 30%Ut, 持续时间 500ms (25 个周期)	B	EN60601-1-2:2015
		跌落到 0%Ut, 持续时间 20ms (1 个周期)	B	EN61000-4-11:2005
		跌落到 0%Ut, 持续时间 10ms (0.5 个周期)	A	IEC61000-4-11:2004
7	辐射抗扰 (RS)	试验频率: 80MHz~2700MHz; 场强: 10V/m; 幅度调制: 80%AM (1KHz)	A	IEC60601-1-2:2014 EN60601-1-2:2015 EN61000-4-3:2008 IEC61000-4-3:2007
8	传导抗扰 (CS)	试验频率: 0.15MHz~80MHz; 场强: 6V; 幅度调制: 80%AM (1KHz)	A	IEC60601-1-2:2014 EN60601-1-2:2015 EN61000-4-6:2014 IEC61000-4-6:2013
9	电流谐波	满足 CLASSA (配合系统测试)	/	IEC60601-1-2:2014 EN60601-1-2:2015 EN61000-3-2:2015 IEC61000-3-2:2014
10	电压波动和闪烁	Pst 值不大于 1.0; Plt 值不大于 0.65; 相对稳态电压变化 dc 不超过 3.3%; 最大相对电压变化 dmax 不超过 4% 相对电压变化持续时间 >500ms 时 ≤4%	/	IEC60601-1-2:2014 EN60601-1-2:2015 EN61000-3-3:2014 IEC61000-3-3:2013
11	工频磁场	30A/m	A	IEC60601-1-2:2014 EN60601-1-2:2015 EN6000-4-8:2010 IEC6000-4-8:2009

注:

性能判据 A: 试验中 EUT 在规范极限值内性能正常;

性能判据 B: 试验中 EUT 功能或性能暂时降低或丧失, 但能自行恢复;

性能判据 C: 试验中 EUT 功能或性能暂时降低或丧失, 但需操作者干预或系统重调(或复位);

性能判据 D: 试验中 EUT 因装置(或元件)损坏而不可恢复的功能降低或丧失。

## 8 其它要求

序号	项目	技术指标	备注
1	失效隔离	电源模块失效后无输出, 模块做得可靠隔离, 不能对设备和人员造成任何损害	电源模块失效后不能影响市电供电系统
2	器件要求	电源模块内部器件要求采用工业级以上的器件	

 <b>深圳市龙星辰电源有限公司</b> <b>Shenzhen Longxc Power Supply Co.,LTD</b>	Rev.	V00	Document NO.	LXC/RD-Spec-107
	Page	8/11	Date	2020/07/01

3	音响噪声	45dB(A), 测试距离 1m	
4	散热方式	模块自然传导散热	

## 9 产品标贴

### 9.1 标贴示意图:



贴标签位置


标签符号说明：

 :环保标识

 :CB 标识

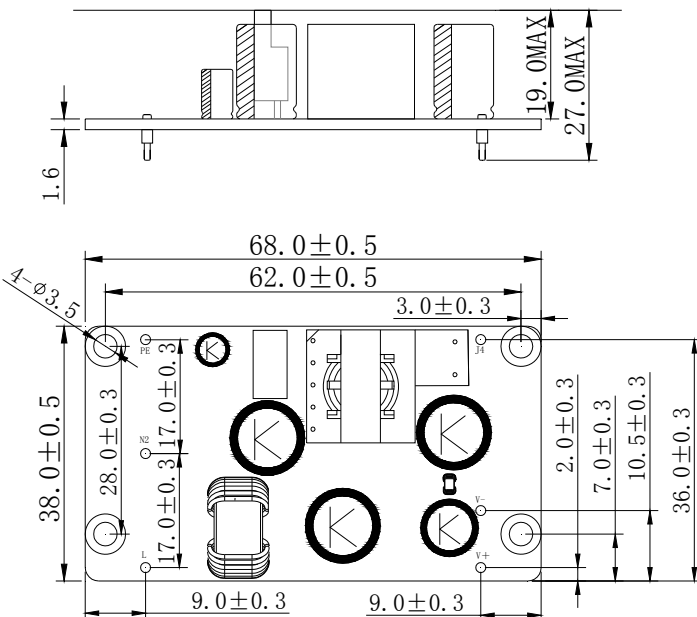
 :CE 标识



 :保护环境 ——废弃电器产品应统一回收处理，不能随意丢弃

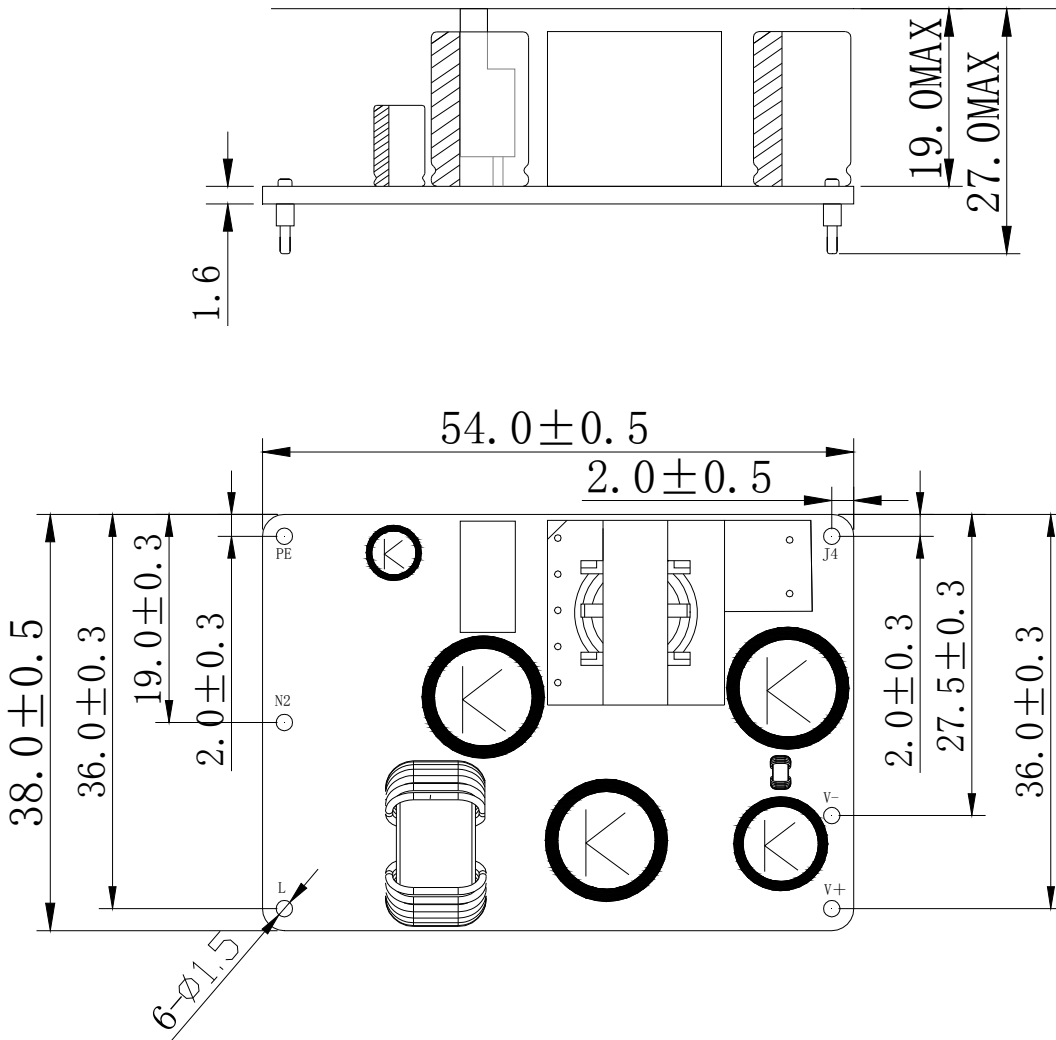
## 10 安装尺寸及输入输出端子定义（单位：mm）

L\*W\*H=68.0\*38.0\*27.0Max





L\*W\*H=54.0\*38.0\*27.0Max



## 11 可靠性

### 11.1 MTBF

≥100,000 hours 25°C, 满载, 220Vac

### 11.2 年返修率

<0.3%

## 12 重量

净重: 约 130g

## 13 包装和运输

### 13.1 包装

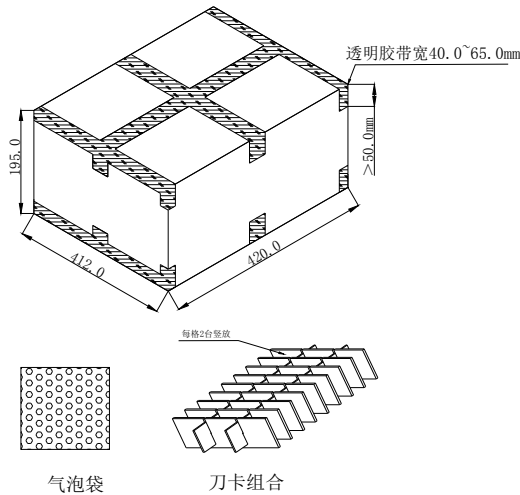
 <b>深圳市龙星辰电源有限公司</b> <b>Shenzhen Longxc Power Supply Co.,LTD</b>	Rev.	V00	Document NO.	LXC/RD-Spec-107
	ACMS24 系列产品规格书	Page	10/11	Date

纸箱：420.0×412.0×195.0mm

120台/层×2=240台/箱

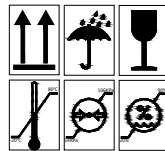
重量：约9千克/箱

外箱丝印：



深圳市龙星辰电源有限公司

Shenzhen LongXC Power Supply Co., LTD.  
 Add:深圳市宝安区石岩街道应人石文韬科技园B栋4-5层  
 4-5/F, B Building, Yingrenshi Community, Wentao Science Park,  
 Shiyao Town, Bao'an, Shenzhen, China  
 Tel: 0755-27784192 27864721  
 Fax: 0755-29991201  
 Web: <http://www.longxc.com>



包装箱上标注有产品名称、型号、厂家标识、厂家质量部门的检验合格证、制造日期等；

包装箱内附有产品规格书，附件清单。

### 13.2 运输

适应于车、船、飞机运输；运输中应遮蓬，防晒，文明装卸。

## 14 使用注意事项

### 14.1 开箱检查

检查设备是否在运输途中有损坏。保留包装材料，直到电源设备全部模块单元已经过登记和检查。

### 14.2 使用原则

1. 使用时，电源应保持良好的通风、散热；模块单元的空气通道不应受到阻挡；
2. 电源应在规格书中规定的环境条件下使用；
3. 不得随意调节电源中的电位器；
4. 不得在有挥发性气体或易燃环境下运转；
5. 在任何情况下切勿卸下外盖或碰触内部零件；
6. 为安全起见，切勿单独进行内部保修及零件更换；
7. 在开机或使用过程中，发现冒烟或难闻气味，应立即关掉电源。

### 14.3 安全注意事项

1. 一旦设备的安全保护受到损坏，设备必须停止工作并参考有关的维护规定处理；
2. 当电源设备从寒冷环境转到温暖环境时，凝露可能会造成漏电危险问题，所以接地要求必须严格执行；必须由有资格的人员才能将设备连接到动力电源上去；
3. 切断电源必须停机五分钟，使电容有充分的放电时间以后，才能对电源设备进行维护处理；
4. 注意使用安全：有安全警告标志、高压标志的地方，避免用手接触，以免造成触电、烫伤。

## 15 产品保修

### 15.1 保修期限

本产品保修期为2年。在保修期间内，任何正常使用状况下之自然损坏，由本公司免费负责修护；

 <b>深圳市龙星辰电源有限公司</b> <b>Shenzhen Longxc Power Supply Co.,LTD</b>	Rev.	V00	Document NO.	LXC/RD-Spec-107
ACMS24 系列产品规格书	Page	11/11	Date	2020/07/01

但若有下列任一情况者，则不在保修之列：

- ① 非经本公司允许，擅自进行维修而损坏；
- ② 任意加装或修改；
- ③ 不正确之操作或使用；
- ④ 环境条件异常，超过规格要求，致使损坏；
- ⑤ 人为蓄意之破坏；
- ⑥ 不可抗拒之天然灾害所造成之损坏。

## 15.2 维修范围

如果本电源在保修期内，因材质及制造技术上的错误而导致运行不正常，本公司将给予免费维修或更换。

维修服务将包括各种劳力服务及任何必要的调整或更换零件等。

## 15.3 限制条款

1. 如果您在寄回该产品时，无法按出厂产品一致包装且在运输中受损，则同样不予保修。
2. 如果属于以下几点，本公司一概不负责任：
  - ① 对于火灾、地震、暴动、战争、恐怖袭击、第三者的行为及其他事项等引起的损坏；
  - ② 客户的故意或过失、误用、其他异常条件下的使用等引起的损坏；
  - ③ 对于本产品的作用或使用产生的附随性损害[业务的中断，事业利益的损失（包括使用仪器的损失、更换任何设备、装置或服务所产生的成本，或贵客户的索赔要求）]；
  - ④ 对于应用本说明书的内容以外的使用方法而产生的损害；
  - ⑤ 无论在任何情况下，如操作、清洁或保修，请务必遵守安全守则；若有违反，而造成超出原设计、制造之安全顾虑时，本公司将不予负责。