

# 深圳市龙星辰电源有限公司

## 产 品 规 格 书



产品名称: 医疗开关电源  
产品编号: AC0346  
产品型号: ACMM100  
版 本: V00

制 定	审 核	批 准
丝 蓉	张金成	雷 强 军
2019年 3月 22日	2019年 3月 22日	2019年 3月 22日



 <b>POWER<sup>®</sup> ONG.X.C</b>	<b>深圳市龙星辰电源有限公司</b> <b>Shenzhen Longxc Power Supply Co.,LTD</b>	Rev.	V00	Document NO.	LXC/RD-Spec-101
	ACMM100 产品规格书		Page	3/11	Date

## 目 录

1	产品图片 .....	4
2	产品概述 .....	4
2.1	产品特点: .....	4
3	引用标准及规范 .....	4
4	环境条件 .....	4
4.1	工作环境条件 .....	4
4.2	储存环境条件 .....	5
4.3	环境实验条件 .....	5
5	电气特性 .....	5
5.1	输入特性 .....	5
5.2	输出特性 .....	5
5.3	保护特性 .....	6
6	安规要求及 EMC 特性 .....	6
6.1	安规要求 .....	6
6.2	EMC 特性 .....	6
7	可靠性 .....	8
7.1	MTBF .....	8
7.2	年返修率 .....	8
8	其它要求 .....	8
9	外形尺寸图及端子定义说明 .....	8
9.1	输入端子定义: CON13962S-3P,空中间 PIN .....	8
9.2	输出端子定义: CON2 : A3961WV-8P .....	8
9.3	外形尺寸图(单位:mm) : .....	8
10	标贴 .....	9
11	重量 .....	10
12	包装和运输 .....	10
12.1	包装如下图: .....	10
12.2	运输 .....	10
12.3	储存 .....	10
13	使用注意事项 .....	10
13.1	开箱检查 .....	10
13.2	使用原则 .....	10
13.3	安全注意事项 .....	11
14	产品保修 .....	11
14.1	保修期限 .....	11
14.2	维修范围 .....	11
14.3	限制条款 .....	11

 <b>深圳市龙星辰电源有限公司</b> Shenzhen Longxc Power Supply Co.,LTD	Rev.	V00	Document NO.	LXC/RD-Spec-101	
	ACMM100 产品规格书		Page	4/11	Date

## 1 产品图片



## 2 产品概述

### 2.1 产品特点:

- 1 本电源是一款多路输出的 AC/DC 中功率医疗电源，整个电源采用最新电路设计，具有结构紧凑、性能可靠，整机稳压精度高特点；
- 2 宽输入电压范围，适应恶劣电网；
- 3 输出具有短路保护、过流保护、过压保护等功能；
- 4 具有良好的电磁兼容性，符合医用设备安规要求。

## 3 引用标准及规范

- GB2423.1 电工电子产品基本环境试验规程—试验 Ad：低温试验方法；
- GB2423.2 电工电子产品基本环境试验规程—试验 Bd：高温试验方法；
- GB2423.9 电工电子产品基本环境试验规程—试验 Cb：恒定湿热试验方法；
- GB2423.10 电工电子产品基本环境试验规程—试验 Fc：振动试验方法；
- GB 9706.1 (idt IEC/EN60601-1) 医用电气设备 第 1 部分：安全通用要求；
- YY 0505(idt IEC/EN60601-1-2) 医用电气设备第 1-2 部分：安全通用要求并列标准：电磁兼容要求和试验。

## 4 环境条件

### 4.1 工作环境条件

序号	项目	技术指标	单位	备注
1	工作温度	-10~40	℃	
2	相对湿度	20~90	%	无冷凝
3	大气压力	70~106	KPa	正常工作
4	海拔高度	≤5000	m	超过 5000 米以上，海拔高度每升高 300 米工作温度降低 1℃
5	散热方式	强制风冷		配接 30CFM 风量风扇强制风冷，风量从电源外壳的输入端向输出端。

 <b>POWER<sup>®</sup> 深圳市龙星辰电源有限公司</b> <b>ONG.X.C Shenzhen Longxc Power Supply Co.,LTD</b>	Rev.	V00	Document NO.	LXC/RD-Spec-101	
	ACMM100 产品规格书		Page	5/11	Date

#### 4.2 储存环境条件

序号	项目	技术指标	单位	备注
1	储存温度	-20~+80	°C	电源不工作
2	储存湿度	10~90	%	无冷凝
3	海拔高度	≤5000	m	超过 4000 米以上, 海拔高度每升高 300 米储存温度降低 1°C

#### 4.3 环境实验条件

序号	项目	技术指标	备注
1	高温工作	+40°C	电源正常工作, 性能稳定
2	低温工作	-10°C	电源正常工作, 性能稳定
3	高温存储	+80°C	常温恢复 2 小时以后, 电源正常工作, 性能稳定
4	低温存储	-20°C	常温恢复 2 小时以后, 电源正常工作, 性能稳定
5	振动	样品在三个垂直方向上能经受 5~500HZ 的随机振动, 其中 5~10Hz 频率范围的加速度谱密度为 10 m <sup>2</sup> /s <sup>3</sup> , 10~200HZ 频率范围的加速度谱密度为 3 m <sup>2</sup> /s <sup>3</sup> , 200~500HZ 频率范围的加速度谱密度为 1 m <sup>2</sup> /s <sup>3</sup> , 每方向 20 分钟。	外观不损毁, 能正常工作
6	冲击	半正弦波, 峰值加速度为 20G, 脉冲宽度为 11ms, 6 个面, 各三次	外观不损毁, 能正常工作

### 5 电气特性

#### 5.1 输入特性

项目	要求	单位	备注
额定输入电压	100~240	Vac	安规认证电压范围
输入电压范围	90~264	Vac	能正常启动工作
输入频率范围	50/60	Hz	全范围正常工作
效率	≥80.00	%	额定电压/额定负载, 25°C
功率因数	≥0.90	/	额定电压/额定负载, 25°C
输入最大电流	≤2.00	A	90Vac 输入时
输入冲击电流	≤80.00	A	220Vac 输入, 25°C
	≤40.00	A	115Vac 输入, 25°C

#### 5.2 输出特性

项目	要求		单位	备注
额定输出电压	+12V	+12V1	Vdc	
输出电压范围	11.7~12.3	11.7~12.3		
输出电流	0~5.0	0~2.5	A	
输出纹波噪声	≤300	≤300	mV	峰-峰值
额定输出功率	90		W	
输出效率	≥80.00		%	
开机过冲	≤5%		V0	

 <b>深圳市龙星辰电源有限公司</b> <b>Shenzhen Longxc Power Supply Co.,LTD</b>	Rev.	V00	Document NO.	LXC/RD-Spec-101	
	ACMM100 产品规格书		Page	6/11	Date

注 1: 纹波和噪音测试, 在常温, 测试纹波及噪音用 20M 示波器, 且负载端并联 10uF 高频低阻电解电容和 0.1uF 薄膜电容, 负载为阻性电子负载;

注 2: 开机过冲定义为超出稳压精度范围部分电压绝对值与标称电压的比值。

### 5.3 保护特性

序号	项目	技术要求	单位	备注	
1	输出限流保护	24V	17.00~22.00	A	自动恢复, 测试时其它路需带满载
		12V1	13.00~18.00		
		A+12V	2.00~4.00		
		5V	7.00~12.00		
		A-12V	2.00~4.00		
		110V	≤0.15		
2	输出短路保护	有	/	短路时电源保护, 故障去除后可自恢复	
3	输出过压保护	24V	28.00~34.00	V	
		12V1	15.00~18.00		
		A+12V	13.00~16.00		
		5V	5.50~7.50		
		A-12V	15.00~18.00		
		110	100~120		

## 6 安规要求及 EMC 特性

### 6.1 安规要求

序号	项目	标准 (或测试条件)	备注	
1	抗电强度	输入对输出	≤5mA@4000Vac/1min	无击穿、飞弧现象
		输入对大地	≤5mA@1500Vac/1min	
		输出对大地	≤5mA@500Vdc/1min	
2	对地漏电流	正常状态	≤0.5mA	/
		单一故障状态	≤1.0mA	
3	安规认证	IEC/EN/UL60601-1	/	

### 6.2 EMC 特性

序号	项目	标准 (或测试条件)	判断标准	备注
1	传导干扰 (CE)	CLASS B	/	IEC/EN60601-1-2 YY0505 GB4824 EN55011 FCC Part 18



序号	项目	标准 (或测试条件)	判断标准	备注
2	辐射干扰 (RE)	CLASS B	/	IEC/EN60601-1-2 YY0505 GB4824 EN55011 FCC Part 18
3	浪涌 (SURGE)	线线 ±1KV	A	IEC/EN60601-1-2 YY0505
		线地 ±2KV	A	IEC/EN61000-4-5 GB17626.5
4	静电抗扰 (ESD)	空气放电 ±15KV	A	IEC/EN60601-1-2 YY0505
		接触放电 ±8KV	A	IEC/EN61000-4-2 GB17626.2
5	快速瞬变脉冲群 (EFT/B)	±2KV (BURST FREQUENCY=100KHZ)	A	IEC/EN60601-1-2 YY0505 IEC/EN61000-4-4 GB17626.4
6	电压跌落和短时间中断 (DIP)	跌落到 0%Ut, 持续时间 5000ms (250 个周期)	B	IEC/EN60601-1-2
		跌落到 30%Ut, 持续时间 500ms (25 个周期)	B	YY0505
		跌落到 0%Ut, 持续时间 20ms (1 个周期)	B	IEC/EN61000-4-11
		跌落到 0%Ut, 持续时间 10ms (0.5 个周期)	A	GB17626.11
7	辐射抗扰 (RS)	试验频率: 80MHz~2700MHz; 场强: 10V/m; 幅度调制: 80%AM(1KHz)	A	IEC/EN60601-1-2 YY0505 IEC/EN61000-4-3 GB17626.3
8	传导抗扰 (CS)	试验频率: 0.15MHz~80MHz; 场强: 6V; 幅度调制: 80%AM(1KHz)	A	IEC/EN60601-1-2 YY0505 IEC/EN61000-4-6 GB17626.6
9	电流谐波	满足 CLASSA (配合系统测试)	/	IEC/EN60601-1-2 YY0505 IEC/EN61000-3-2 GB17625.1
10	电压波动和闪烁	Pst 值不大于 1.0; Plt 值不大于 0.65; 相对稳态电压变化 dc 不超过 3.3%; 最大相对电压变化 dmax 不超过 4% 相对电压变化持续时间 >500ms 时 ≤4%	/	IEC/EN60601-1-2 YY0505 IEC/EN61000-3-3 GB17625.2
11	工频磁场	30A/m	A	IEC/EN60601-1-2 YY0505 IEC/EN61000-4-8 GB17626.8

 <b>POWER<sup>®</sup> 深圳市龙星辰电源有限公司</b> <b>ONG.X.C Shenzhen Longxc Power Supply Co.,LTD</b>	Rev.	V00	Document NO.	LXC/RD-Spec-101	
	ACMM100 产品规格书		Page	8/11	Date

注:

性能判据 A: 试验中 EUT 在规范极限值内性能正常;

性能判据 B: 试验中 EUT 功能或性能暂时降低或丧失, 但能自行恢复;

性能判据 C: 试验中 EUT 功能或性能暂时降低或丧失, 但需操作者干预或系统重调(或复位);

性能判据 D: 试验中 EUT 因装置(或元件)损坏而不可恢复的功能降低或丧失。

## 7 可靠性

### 7.1 MTBF

环境温度为 25℃, 额定输出功率情况下,  $\geq 100000$  小时

### 7.2 年返修率

$< 0.3\%$

## 8 其它要求

序号	项目	技术指标	备注
1	失效隔离	电源模块失效后无输出, 模块做得可靠隔离, 不能对设备和人员造成任何损害	电源模块失效后不能影响市电供电系统
2	器件要求	电源模块内部器件要求采用工业级以上的器件	
3	音响噪声	$\leq 45\text{dB(A)}$ , 测试距离 1m	

## 9 外形尺寸图及端子定义说明

### 9.1 输入端子定义: CON13962S-3P,空中间 PIN

CON1		
L	空	N

### 9.2 输出端子定义: CON2: A3961WV-8P

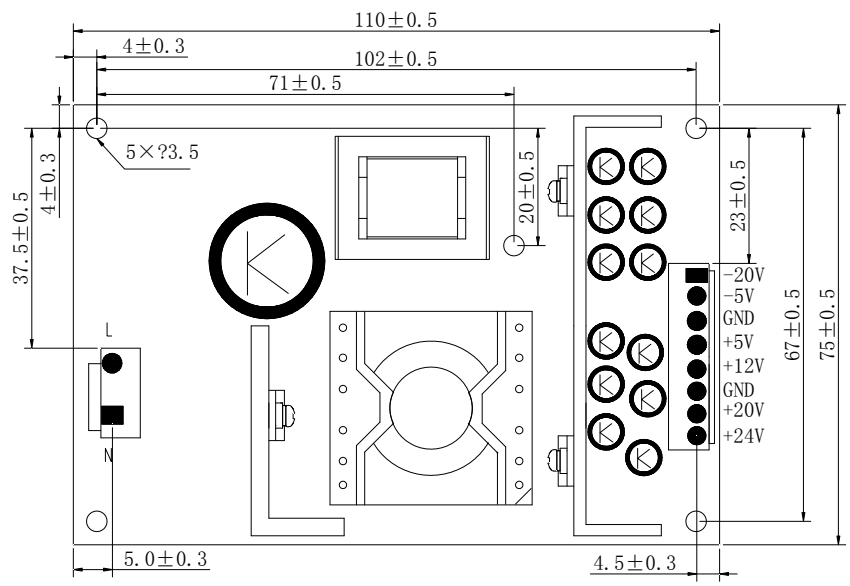
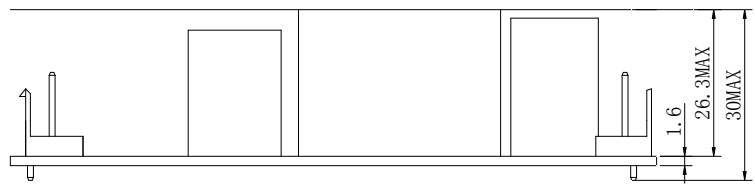
CON2							
+12/2.5A	NC	GND	NC	NC	GND	+12V/5A	NC

### 9.3 外形尺寸图(单位:mm):

长\*宽\*高=110\*75\*30Max (公差:  $\pm 0.5\text{mm}$ )



 <b>深圳市龙星辰电源有限公司</b> Shenzhen Longxc Power Supply Co.,LTD	Rev.	V00	Document NO.	LXC/RD-Spec-101
	Page	9/11	Date	2019/03/21



10 标贴

**Medical Switching Power Supply**


Model (型号) : ACMM100 RoHS

Input (输入电压) : 100-240Vac, 50/60Hz, 2.0A Max

DC Output (输出额定值) : +12V/5.0A; +12V1/2.5A;

Manufactory : Shenzhen Longxc Power Supply Co.,LTD

制造商: 深圳市龙星辰电源有限公司



S/N: XXXXXXXXXXXXXXXXXXXX



标签符号说明:

RoHS : 环保标识



: 保护环境——废弃电器产品应统一回收处理，不能随意丢弃

 <b>深圳市龙星辰电源有限公司</b> <b>Shenzhen Longxc Power Supply Co.,LTD</b>	Rev.	V00	Document NO.	LXC/RD-Spec-101
	Page	10/11	Date	2019/03/21

## 11 重量

净重: 约 210g

## 12 包装和运输

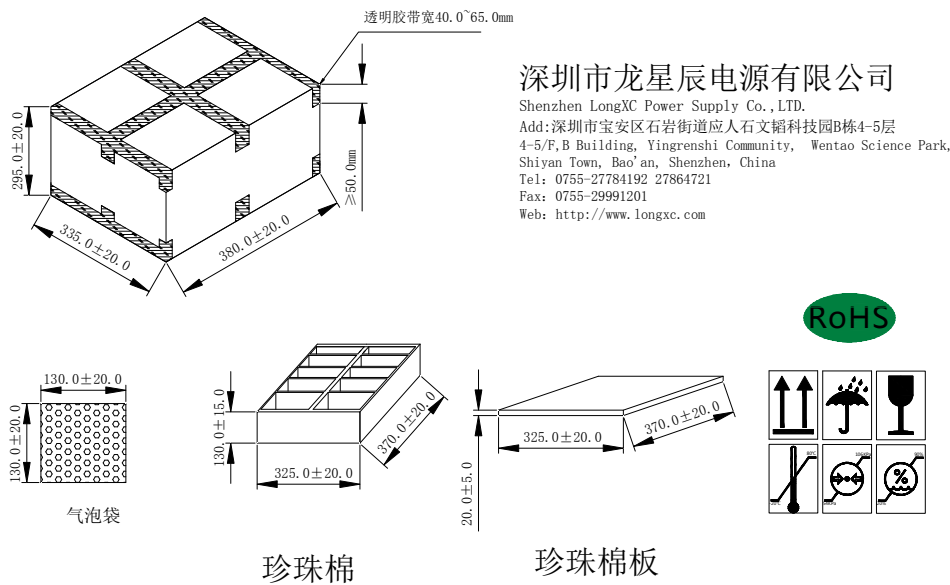
### 12.1 包装如下图:

纸箱: 380.0×335.0×295.0mm

10台/层×2=20台/箱

重量: 约6.0千克/箱

外箱丝印:



深圳市龙星辰电源有限公司

Shenzhen LongXC Power Supply Co., LTD.

Add:深圳市宝安区石岩街道应人石文韬科技园B栋4-5层

4-5/F,B Building, Yingrenshi Community, Wentao Science Park,

Shiyan Town, Bao'an, Shenzhen, China

Tel: 0755-27784192 27864721

Fax: 0755-29991201

Web: <http://www.longxc.com>

注意:包装箱上需注有产品名称、型号、厂家标识、厂家质量部门的检验合格证、制造日期等,包装箱内附有产品规格书,附件清单。

### 12.2 运输

适应于车、船、飞机运输;运输中应遮蓬,防晒,文明装卸。

### 12.3 储存

产品未使用时应存放在包装箱内,仓库环境温度为-20~+80℃,相对湿度为10%~90%,仓库内不允许有有害气体,易燃、易爆的产品及有腐蚀性的化学物品,并且无强烈的机械振动,冲击和强磁场作用,包装箱应垫离地面至少20cm高,距离墙壁、热源、窗口或空气至少50cm,在本规定条件下储存期一般为2年,超过2年后应重新进行检验。

## 13 使用注意事项

### 13.1 开箱检查

检查设备是否在运输途中有损坏,保留包装材料,直到电源设备全部模块单元已经过登记和检查。

### 13.2 使用原则

1. 使用时,电源应保持良好的通风、散热,模块单位的空气通道不应受到阻挡;
2. 电源应在规格书中规定的环境条件下使用;
3. 不得随意调节电源中的电位器;
4. 不得在有挥发性气体或易燃环境下运转;
5. 在任何情况下切勿卸下外盖或碰触内部零件;
6. 为安全起见,切勿单独进行内部保修及零件更换;

 <b>深圳市龙星辰电源有限公司</b> <b>Shenzhen Longxc Power Supply Co.,LTD</b>	Rev.	V00	Document NO.	LXC/RD-Spec-101	
	ACMM100 产品规格书		Page	11/11	Date

7. 电源使用时须安全绝缘，其任一面须与外面金属壳体有 8mm 以上安全距离，如果达不到 8mm，需垫 1mm 厚度以上 PVC 片以加强绝缘；
8. 在开机或使用过程中，发现冒烟或难闻气味，应立即关掉电源。

### 13.3 安全注意事项

1. 一旦设备的安全保护受到损坏，设备必须停止工作并参考有关的维护规定处理；
2. 当电源设备从寒冷环境转到温暖环境时，凝露可能会造成漏电危险问题，所以接地要求必须严格执行，必须由有资格的人员才能将设备连接到动力电源上去；
3. 切断电源必须停机五分钟，使电容有充分的放电时间以后，才能对电源设备进行维护处理；
4. 注意使用安全：有安全警告标志、高压标志的地方，避免用手接触，以免造成触电、烫伤。

## 14 产品保修

### 14.1 保修期限

本产品保修期为 1 年。在保修期间内，任何正常使用状况下之自然损坏，由本公司免费负责修护；但若有下列任一情况者，则不在保修之列：

- ① 非经本公司允许，擅自进行维修而损坏；
- ② 任意加装或修改；
- ③ 不正确之操作或使用；
- ④ 环境条件异常，超过规格要求，致使损坏；
- ⑤ 人为蓄意之破坏；
- ⑥ 不可抗拒之自然灾害所造成之损坏。

### 14.2 维修范围

如果电源在保修期内，因材质及制造技术上的错误而导致运行不正常，本公司将给予免费维修或更换，维修服务将包括各种劳力服务及任何必要的调整或更换零件等。

### 14.3 限制条款

1. 如果您在寄回该产品时，无法按出厂产品一致包装且在运输中受损，则同样不予保修；
2. 如果属于以下几点，本公司不负责任：
  - ① 对于火灾、地震、暴动、战争、恐怖袭击、第三者的行为及其他事项等引起的损坏；
  - ② 客户的故意或过失、误用、其他异常条件下的使用等引起的损坏；
  - ③ 对于本产品的作用或使用产生的附随性损害[业务的中断，事业利益的损失（包括使用仪器的损失、更换任何设备、装置或服务所产生的成本，或贵客户的索赔要求）]；
  - ④ 对于应用本说明书的内容以外的使用方法而产生的损害；
  - ⑤ 无论在任何情况下，如操作、清洁或保修，请务必遵守规定之安全守则；若有违反，而造成超出原设计、制造之安全顾虑时，本公司将不予负责。