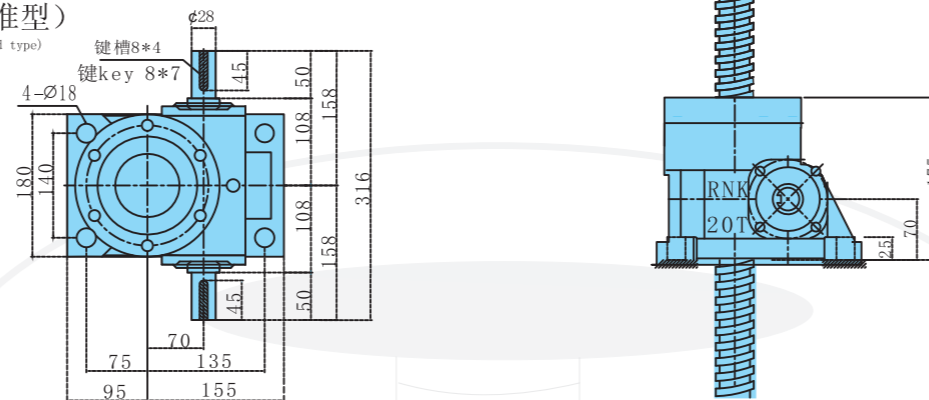


滚珠丝杆升降机 NOSEN Screw Jack

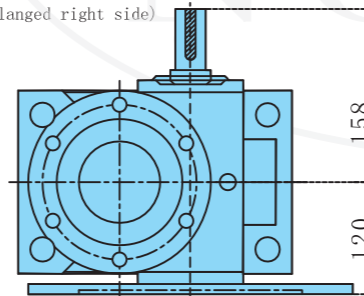


RNK 系列 RN-Series 螺旋升降器尺寸图表 Trapezoidal screw Jack Dimension	型号 Model	直径 Diam 螺距 Pitch	蜗轮 减速比 Speed Ratio	1500RPM 输入转数			1200RPM 输入转数			900RPM 输入转数			600RPM 输入转数			300RPM 输入转数		
				输入 马力 (HP)	举升负荷 (KG)	举升速度 (mm/min)	输入 马力 (HP)	举升负荷 (KG)	举升速度 (mm/min)	输入 马力 (HP)	举升负荷 (KG)	举升速度 (mm/min)	输入 马力 (HP)	举升负荷 (KG)	举升速度 (mm/min)	输入 马力 (HP)	举升负荷 (KG)	举升速度 (mm/min)
				RNK-20T	50mm ACME P=10	1/8	3.24	925	1875	3.01	975	1500	2.84	1225	1125	2.59	1675	750
			1/16	1.97	925	937	1.84	1125	750	1.72	1400	562	1.58	1925	375	1.15	2800	187
			1/32	1.57	1400	468	1.46	1675	375	1.44	2200	281	1.25	2875	187	0.92	4200	93

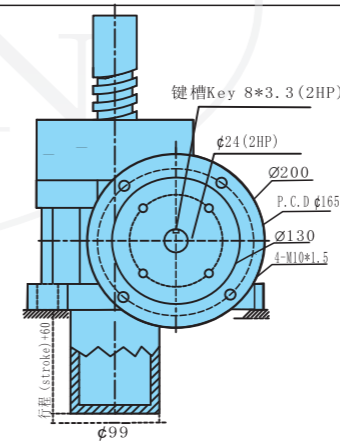
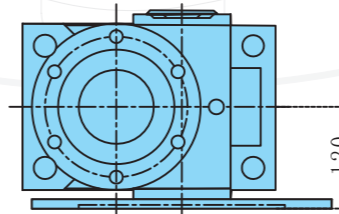
双入力 (标准型)
Double Input (standard type)



①直接式 (Direct type)
双入 (double input)
右侧 (flanged right side)



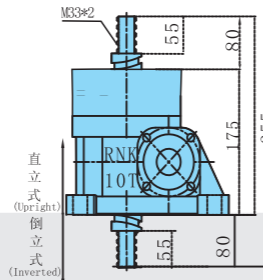
②直接式 (Direct type)
单入 (single input)
右侧 (flanged right side)



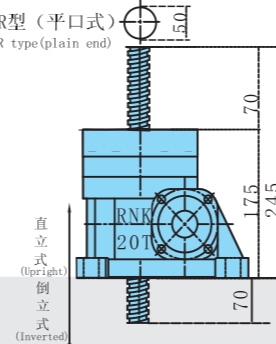
P32

杆端型式及最短距离关系尺寸 screw type and minimum allowance distance

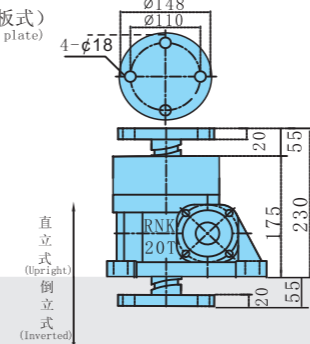
S型 (牙口式)
S type (threaded end)



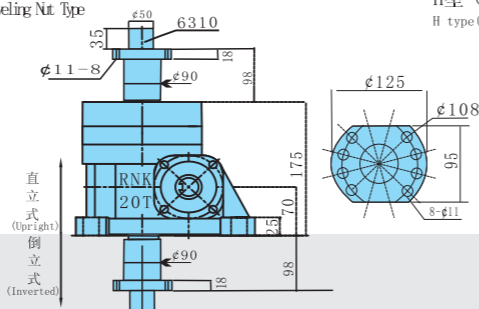
R型 (平口式)
R type (plain end)



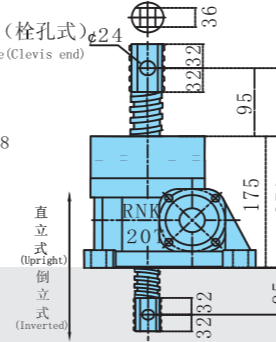
T型 (顶板式)
T type (top plate)



E/F(螺母式)
E/F Traveling Nut Type



H型 (栓孔式)
H type (Clevish end)



U型 (卡口式)
U type (forked head)

