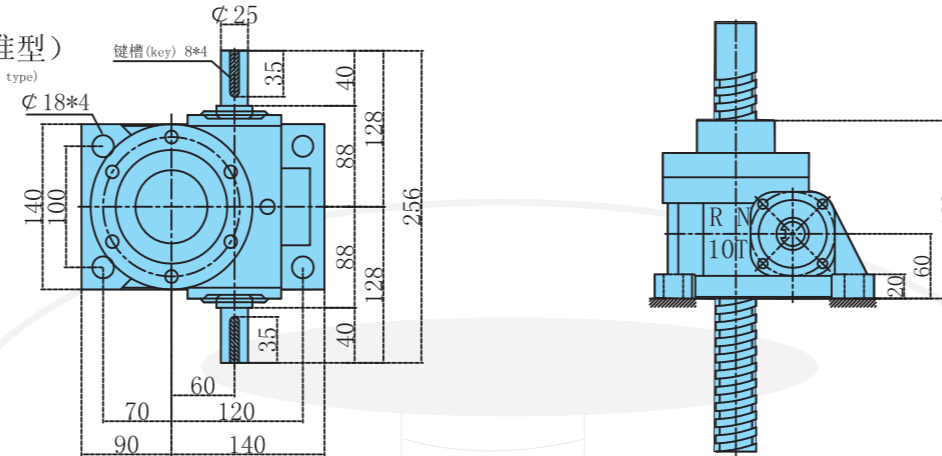


螺升丝杆升降机 NOSEN Screw Jack

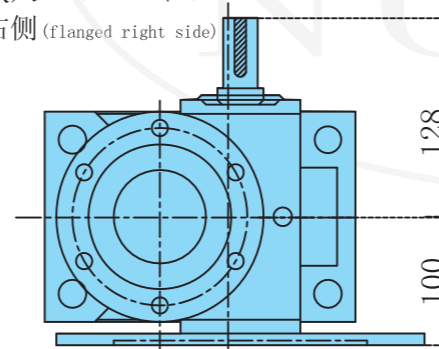


R N 系列 RN-Series 螺旋升降器尺寸图表 Trapezoidal Screw Jack Dimension	型号 (Model) RN-10T	升降 方螺纹 直径(Dia) 螺距(Pitch) 45mm ACME P=8	蜗 轮 减速比 Speed Ratio 1/8 1/16 1/32	1800RPM 输入回转数		1500RPM 输入回转数		1200RPM 输入回转数		900RPM 输入回转数		600RPM 输入回转数		300RPM 输入回转数							
				输入 马力 (HP)	举升 负荷 (kg)	举升 速度 (mm/min)	输入 马力 (HP)	举升 负荷 (kg)	举升 速度 (mm/min)	输入 马力 (HP)	举升 负荷 (kg)	举升 速度 (mm/min)	输入 马力 (HP)	举升 负荷 (kg)	举升 速度 (mm/min)	输入 马力 (HP)	举升 负荷 (kg)	举升 速度 (mm/min)			
				2.84	1300	1800	2.64	1450	1500	2.48	1700	1200	2.30	2100	900	2.22	3050	600	1.75	4800	300
				1.50	1300	900	1.40	1450	750	1.31	1700	600	1.27	2200	450	1.17	3050	300	0.92	4800	150
				1.07	1750	450	0.8	1950	375	0.92	2250	300	0.86	2800	225	0.84	4100	150	0.65	6400	75

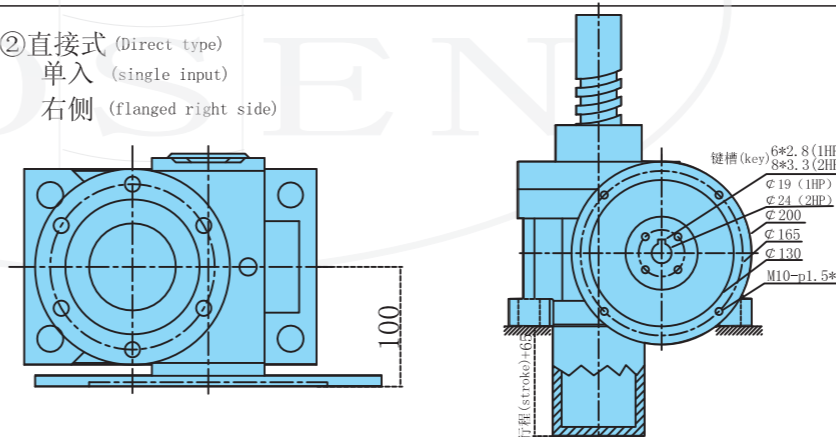
双输入 (标准型)
Double Input (standard type)



①直接式 (Direct type)
双入 (double input)
右侧 (flanged right side)



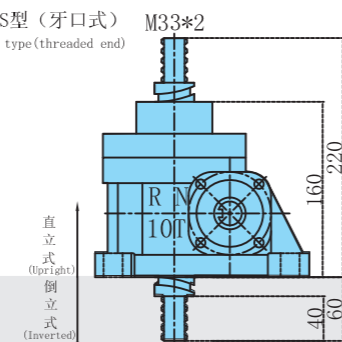
②直接式 (Direct type)
单入 (single input)
右侧 (flanged right side)



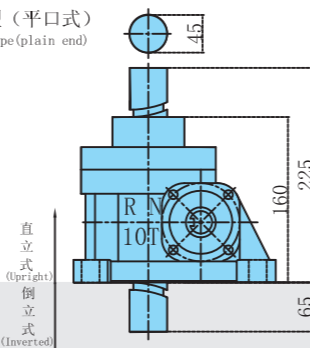
P18

杆端型式及最短距离关系尺寸 screw type and minimum allowance distance

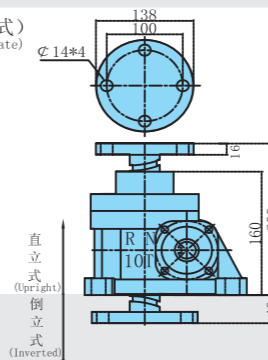
S型 (牙口式)
S type (threaded end)



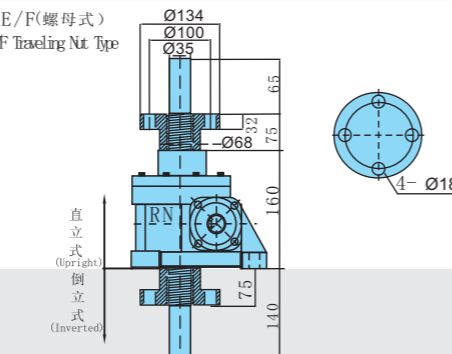
R型 (平口式)
R type (plain end)



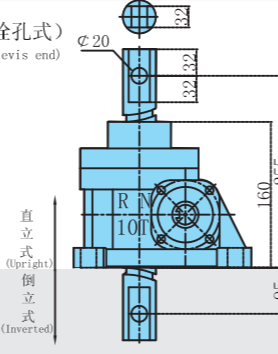
T型 (顶板式)
T type (top plate)



E/F(螺母式)
EF (Nutting Nut Type)



H型 (栓孔式)
H type (Clevis end)



U型 (卡口式)
U type (forked head)

