

NPN 型硅功率晶体管 2SC5200

1. 概述

2SC5200是NPN 型三极管，与2SA1943互补，应用于音频功率放大和功率转换电路。

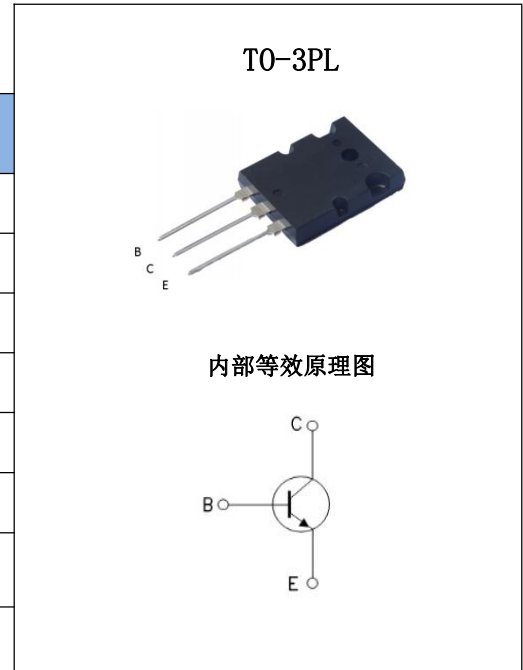
封装形式：TO-3PL

2. 电特性

2.1 极限值

除非另有规定，Tc=25℃

参数名称	符号	额定值	单位
集电极-发射极电压	V _{CEO}	230	V
集电极-基极电压	V _{CB0}	230	V
发射极-基极电压	V _{EBO}	5	V
集电极电流	I _c	15	A
基极电流	I _B	1.5	A
集电极耗散功率	P _{tot}	150	W
最高结温	T _j	150	℃
贮存温度	T _{stg}	-55-150	℃



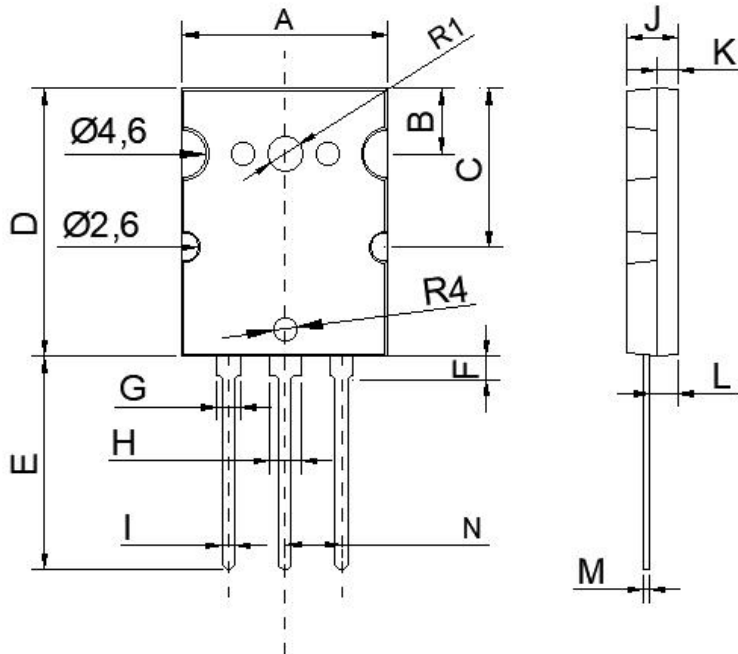
2.2 电参数

除非另有规定，Tc=25℃

参数名称	符号	测试条件	规范值			单位
			最小	典型	最大	
集电极-基极截止电流	I _{CB0}	V _{CB} = 230 V, I _E = 0			5	μA
发射极-基极截止电流	I _{EBO}	V _{EB} = 5 V, I _C = 0			5	μA
集电极-基极击穿电压	V _{CB0}	I _C = 1mA	230			V
集电极-发射极击穿电压	V _{CEO}	I _C = 1mA	230			V
发射极-基极击穿电压	V _{EBO}	I _B = 1mA	5			V
直流电流增益	h _{FE} (1)	I _C = 1A, V _{CE} = 5V	55		160	
	h _{FE} (2)	I _C = 7A, V _{CE} = 5V	35			
集电极-发射极饱和电压	V _{CE sat}	I _C = 5A, I _B = 0.5 A			1.5	V
基极-发射极饱和电压	V _{BE sat}	I _C = 5A, I _B = 0.5A			2.0	V

备注：Note: h_{FE} (1) 分档 R: 55 to 110, O: 80 to 160

3. 产品尺寸



符号	数值 (mm)	
	MIN	MAX
A	19.7	19.9
B	6.2	6.4
C	15.1	15.5
D	25.7	25.9
E	20.3	20.7
F	2.4	2.6
G	2.4	2.6
H	2.9	3.1
I	1	1.1
J	4.8	5.2
K	1.9	2.1
L	2.6	3
M	0.55	0.65
N	5.4	5.5

4. 特性曲线

