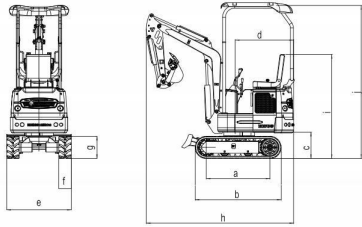


XN12挖掘机 CRAWLER EXCAVATOR

全国免费电话
National toll-free **4000 990 778**

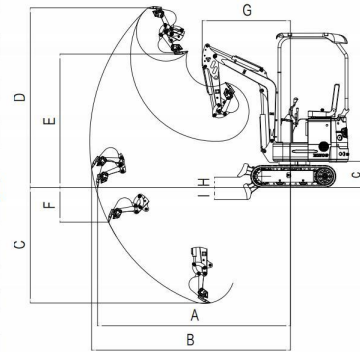


主要尺寸示意图
Main dimensions schematic diagram



技术参数参数 SPECIFICATION	单位 Unit	数值 Value
整机重量 Operating weight	kg	980
标准铲斗容量 Bucket capacity	m ³	0.02
工作装置形式 Working device form		反铲 Backhoe
型号 Model		YANMAR 3TNV70/74F
排量 Displacement	L	0.854
额定输出功率/转速 Engine power/rpm	kw/min	10.3 / 11.2 / 2400
最大扭矩 Max. torque	N.m/ r/min	51.9/1600
最大行走速度 Max. Travelling speed	km/h	1.5
回转速度 Swing speed	rpm	11
最大爬坡能力 Max. Grade ability		30°
接地比压 Ground pressure	kPa	29.9
履带材料 Track material		橡胶履带 Rubber track
履带张紧装置类型 Crawler tension device		丝杠调整 Screw adjustment
泵型式 Pump type		齿轮泵 Gear pump
液压及液体容量 Hydraulic and liquid capacity	MPa	16
工作压力 Pressure	(L/min)	18
流量 Displacement	(L)	15
液压油箱容量 Capacity of hydraulic tank	(L)	11
燃油箱容量 Fuel tank capacity		

主要尺寸 MAIN DIMENSION	单位 Unit	数值 Value
a 轮距 Wheel base	mm	910
b 履带总长 Track length	mm	1235
c 平台离地间隙 Upper chassis ground clearance	mm	370
d 平台离地离半径 Counter weight turning radius	mm	795
e 底盘宽度 Chassis width	mm	930
f 履带宽度 Track width	mm	180
g 履带高度 Track height	mm	320
h 运输长度 Transportation length	mm	2120
i 座椅到地面高度 Height of seat to ground	mm	1500
j 全车高度 Total height	mm	2210



作业范围示意图
Working range schematic diagram

作业范围 OPERATING RANGE	单位 Unit	数值 Value
A 最大挖掘半径 (在地面) Max. digging radius on ground	mm	2500
B 最大挖掘半径 Max. digging radius	mm	2900
C 最大挖掘深度 Max. digging depth	mm	1700
D 最大挖掘高度 Max. digging height	mm	2600
E 最大卸料高度 Max. dumping height	mm	1800
F 最大垂直挖深 Maximum vertical digging depth	mm	1600
G 最小回转半径 Minimum turning radius	mm	1250
H 推土铲最大提升高度 Maximum Lift Of Dozer blade	mm	325
I 推土铲最大掘地深度 Maximum depth Of Dozer blade	mm	175



- 日本原装进口动力
- 满足国三、欧五排放标准
- 节约30%油耗
- Japanese import engine
- EURO V / EPA Tier 4 emission
- Save 30% fuel consumption



小材 用 犀牛 “智” 造

山东肯石重工机械有限公司 SHANDONG KEN STONE HEAVY MACHINERY CO.,LTD



微信公众号



阿里巴巴店铺

地址：中国山东聊城西20公里（聊冠路） Address : 20 kilometers away from west of Liaocheng City, (Liaoguan Road), Shandong Province, China
 热线电话：0086-15552147667
 邮编：252512
 网址：www.sdxiiniu.com
 邮箱：lucy@sdxiiniu.com
 Hotline: 0086-15552147667
 Postal code: 252512
 Website: www.sdxiiniu.com
 E-mail: lucy@sdxiiniu.com

(产品配置参数如有变动，恕不另行通知) We reserve the right to improve or withdraw the specification or products without prior notice.

XN12挖掘机 CRAWLER EXCAVATOR