



## 公司简介

### Company introduction



兴威联 (SVLEC), 最早成立于江苏省苏州市, 为了广聚人才, 贴近客户, 目前已经形成江苏苏州和广东深圳 2 个工厂, 两地厂房面积合计 23000 平, 员工 400 余人, 是一家以客户为中心, 以技术为导向的国家高新技术企业, 公司主要致力于连接技术、工业网络、传感器、电源系统、识别技术、安全技术等产品的开发, 生产与销售。

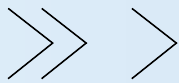
兴威联拥有注塑、压铸、冲压、机加、SMT 车间, 形成模具开发, 线束加工, 自动化制造能力, 配备先进的检测仪器和专业检测技术, 打造高可靠性、高耐用性产品, 同时, 我们具有强大的定制化能力, 可以根据客户个性化需求, 提供专业的定制化解决方案, 为客户提供增值服务。

兴威联秉承诚信经营、品质至上、专业服务的态度, 匠心精神、打磨品牌。我们坚信我们能做超越客户预期的产品, 做超越员工期待的平台, 在中国工控技术攀登高峰的过程中深深的留下兴威联的足迹。

兴威联产品严格按照 DIN VDE0110、DIN VDE0627、DIN EN61984、IEC60529&IEC 17025 等标准进行来设计及测试, 公司拥有 ISO9001:2015 质量管理体系, 产品先后通过 CE、TUV、UL、ROHS、SGS 等相关认证, 公司先后在上海、杭州、苏州、无锡、南京、合肥、深圳、广州、厦门、长沙、武汉、济南、天津、北京、沈阳、长春建立办事处、为能源行业、过程行业、基础设施、工厂自动化等工业领域客户提供可靠产品和优质高效服务。

Kunshan SVL Electric co., LTD., located in German industrial zone, kunshan city, jiangsu province . We are innovative Scientific and technological enterprise mainly engaged in provide reliable products and high-quality and efficient services for customers in the energy industry, process industry, infrastructure, factory automation , RFID and other industrial fields integrating R&D, production and sales.

SVLEC 's high-quality, innovative products are strictly tested in the laboratory and long-term user integration. Our laboratory fully conforms to the IEC 61984 & IEC 17025 construction standards. Our products have passed CE, TUV, UL certification successively.



# 用心传承

INHERIT WITH HEART

追求卓越 追求精致

Pursuit of excellence and refinement

# 产品目录 >> >>>

## 模块 Module

- 电源模块 & 电子断路器 & 交换机 Ethernet swiths 1.1
- 远程 I/O 模块 Remote I/O Modules 1.2
- 紧凑型 I/O 模块 Compact I/O Module 1.3
- SV-Link 模块 Module 1.4
- IO-Link 模块 Module 1.5
- 主动式逻辑运算集线器 Logic distributors 1.6

## 传感器 Sensor

- 接近传感器 Proximity sensor 2.1
- 磁性开关系列 Magnetic switch series 2.2
- 压力开关系列 Pressure switch series 2.3

## 工业照明 LED Light

- 条型灯 Signal light 3.1
- 塔 灯 Tower light 3.2
- 指示灯 Indicator light 3.3

## 总线应用 Bus Application

- 阀岛 Valve terminal 4.1
- RFID 工业识别系统 4.2

## 分配器 Distribution systems

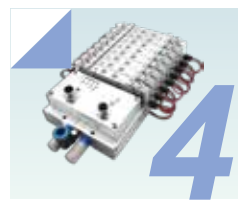
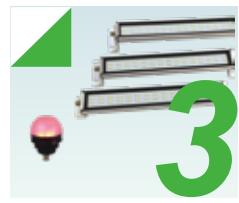
- M8 分配器 Distribution systems 5.1
- M12 分配器 Distribution systems 5.2
- 7/8" 分线盒 Distribution systems 5.3

## 连接技术 Connector

- M8 圆形连接器 Round plug connectors 6.1
- M12 圆形连接器 Round plug connectors 6.2
- M12 圆形连接器 Round plug connectors 6.3
- Y、T 型连接器 Connectors 6.4

## 现场总线 Field bus

- M12 (S、T、L、K-Code) 电源连接器 Power connectors 7.1
- 7/8" 电源连接器 Round plug connectors 7.2
- Profibus 7.3
- DeviceNet, CANopen 7.4
- Profinet、Ethernet IP、Ether CAT、CAT5e、CAT6<sub>A</sub> 7.5
- CC-Link 7.6
- AS-i Passive Distributor 7.7
- 单一接口——电源、RJ45、USB 7.8





# PRODUCT SHORTFORM

<b>阀插头 Valve plug</b>		
单端预铸线束 With open ended wires		8.1
双端预铸线束 Connection cable		8.2
电缆技术参数 Technical parameters for cables		8.3
<b>面板接口 Panel connecting</b>		
组合式面板接口		9.1
<b>伺服连接器及线束 Servo applications</b>		
M23 信号连接器 Signal connector		10.1
M23 动力连接器 Power connector		10.2
M40 动力连接器 Power connector		10.3
伺服驱动连接动力线束 Servo and power drive systems		10.4
伺服驱动连接信号线束 Servo drive connection signal cable		10.5
V90 伺服线束 Servo applications		10.6
<b>D-SUB 连接器 Connecting</b>		
SUBCON 总线连接器		11.1
D-SUB 接口		11.2
<b>矩形连接器 Rectangular connector</b>		
重载连接器 (选型与技术说明) Heavy duty connectors		12.0
常用套件组合 (HA/HE 系列) Set general introduction		12.1
接插体 Connect the small body		12.2
模块连接器 (HM 系列) Modular connectors		12.3
安装附件 (导轨支架 / 编码销) Installation elements		12.4
安装及开孔尺寸图 Mounting dimensions		12.5
A 类防护外壳 Hoods / housings series IP65		12.6
B 类防护外壳 Hoods / housings series IP65		12.7
特殊类外壳 Special hoods / housings series		12.8
<b>电缆保护 Cable protection</b>		
电缆接头 Cable glands		13.1
线夹 Cable clammer		13.2
线缆整理板 Strain relief plates		13.3
<b>电缆引入系统 Cable entry system</b>		
KDL 可拆式穿墙板 Cable entry frames		14.1
KDP 直插式穿墙板 Straight in cable entry system		14.2
KEL 可拆式穿墙板 Cable entry frames		14.3
KML 密封模块 Seal module		14.4
RS 圆形贯穿密封模块 Round through seal module		14.5
RM 穿墙板隔层密封系统 Cable entry system		14.6
气管对接面板 Tracheal docking panel		14.7
机器人管线包 Robot protective casing		14.8



# 第一章 Chapter 1

## 模块 Module

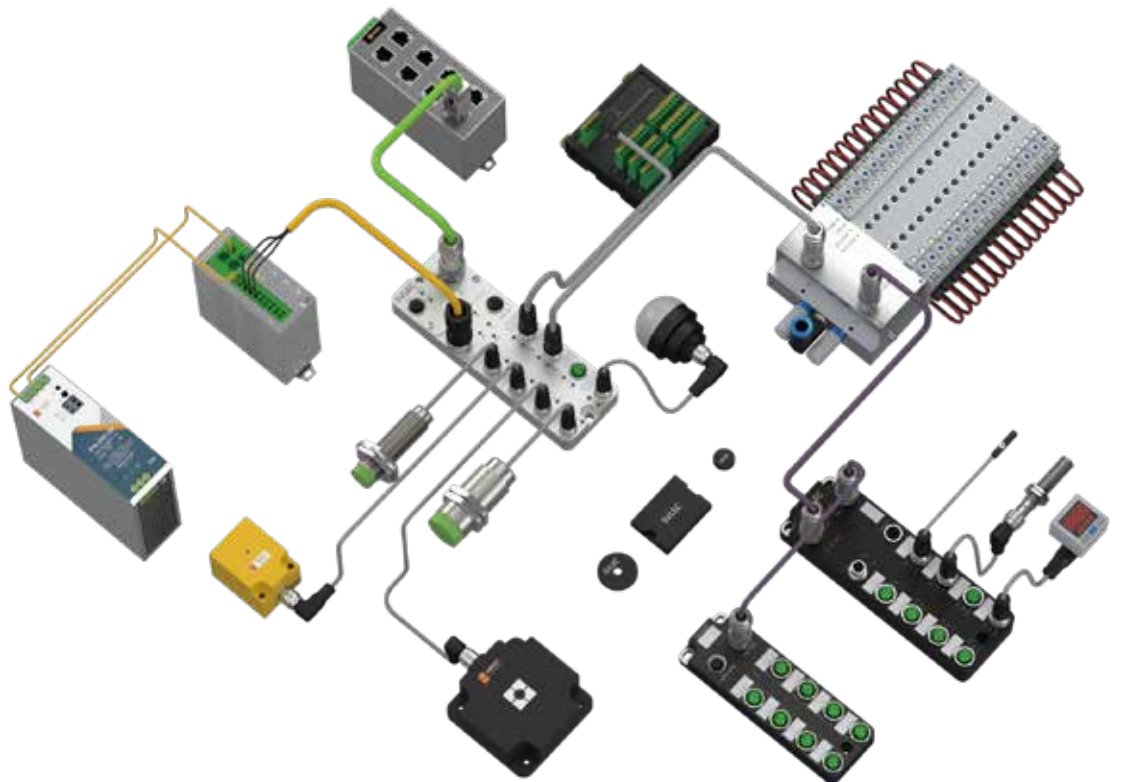


1.1 电源模块 & 电子断路器 & 交换机  
Ethernet switch

1.2 远程 I/O 模块 Remote I/O Module

1.3 紧凑型 I/O 模块 Compact I/O Module

1.4 SV-Link & IO-Link 模块 Module



上述产品皆有兴威联自主研发生产，具有独立知识产权。

# 导轨式电源模块

## Din-rail power module



SVLEC 为客户提供的高性价比、标准导轨式安装、高效节能的绿色电源。该电源体积小、重量轻、结构紧凑、标准导轨式 (35mm) 安装为客户节省了大量的空间。产品安全可靠，EMC 性能好，EMC 及安全规格满足国际 IEC/EN/UL62368、UL61010、UL508 的标准。

非管理型交换机提供 100 或 1000 Mbps 数据传输速度自动检测，不同传输速度的网络分段耦合，自交叉，可带 POE 功能 IP67 / IP20 防护等级。

SVLEC provides customers with cost-effective, standard rail mounting, energy-efficient green power supplies. make small volume, lightweight, compact, and standard rail mount (35mm) saves customers a lot of space for the supplies. The products are safe and reliable, comply with international EMC (IEC/EN/UL62368, UL61010, UL508 standards).

Unmanaged switch provides automatic detection of 100 or 1000 Mbps data transmission speed, network segment connection with different transmission speeds, self-crossover, can be equipped with POE function, IP67 / IP20 protection Din-rail power level.

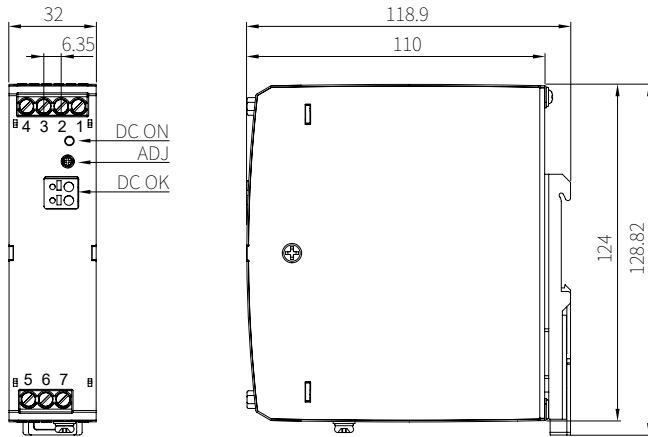


了解产品详情，敬请关注微信公众号！  
或登录 [www.svlec.com](http://www.svlec.com)

# 电源模块 POWER MODULE

## 尺寸图 Product dimensional drawing

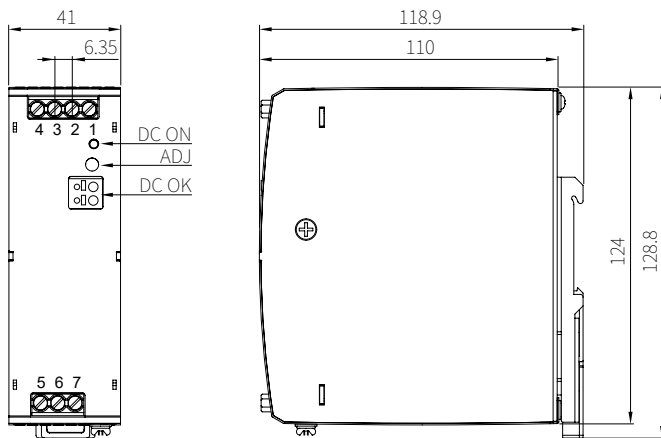
PR-120-24 尺寸图 Drawing



引脚方式 Pin mode

引脚 pin	功能 function
1	-Vo
2	-Vo
3	+Vo
4	+Vo
5	AC(N)
6	AC(L)
7	⊥

PR-240-24 尺寸图 Drawing



尺寸单位 Dimensional unit: mm

DC ON: 输出状态指示灯 Output status indicator

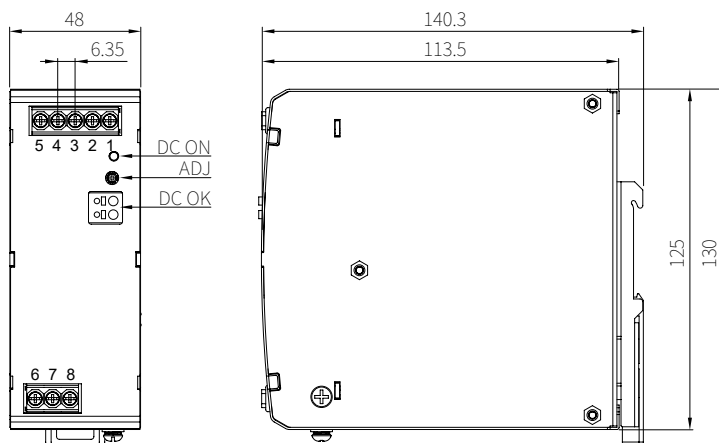
ADJ: 输出可调电阻 Output adjustable resistance

接线范围 Wiring range: 26-10AWG

紧固力矩 Tightening torque: Max. 0.4N·m

导轨类型 Rail type: TS35, 导轨需接地 The rail needs to be grounded

PR-480-24/48 尺寸图 Drawing



引脚方式 Pin mode

引脚 pin	功能 function
1	-Vo
2	-Vo
3	-Vo
4	+Vo
5	+Vo
6	AC(N)
7	AC(L)
8	⊥

尺寸单位 Dimensional unit: mm

DC ON: 输出状态指示灯 Output status indicator

ADJ: 输出可调电阻 Output adjustable resistance

接线范围 Wiring range: 28-10AWG

紧固力矩 Tightening torque: Max. 0.4N·m

导轨类型 Rail type: TS35, 导轨需接地 The rail needs to be grounded



# 电源模块 POWER MODULE

- 输入电压范围 Input voltage: 85-264VAC/120-373VDC
- 交直流两用 AC and DC(同一端子输入电压 same terminal input voltage)
- 高效率、高可靠性 High efficiency and high reliability
- DCOK 功能 function
- 主动式 Active PFC
- 电源启动 LED 指示灯 Power On LED Indicator
- 输出短路、过流、过压、过温保护  
Protection: output short circuit, over current, over voltage, over temperature
- 符合 IEC/EN/UL62368、UL61010、UL508 等认证标准  
Conformance with IEC/EN/UL62368, UL61010, UL508 and other certification standards



## 订购数据 Ordering information

型号 Type	PR-120-24	PR-240-24	PR-480-48	PR-480-24
订货号 Part No.	752405	752410	754810	752420
技术数据 Technical data				
输出功率 Output(W)	120	240	480	
额定输出电压及电流 Rated output voltage and current (Vo/Io)	24V / 5A	24V / 10A	48V / 10A	24V / 20A
输出电压可调范围 Output voltage adjustable range ADJ(V)	23.5-28.0	24.0-28.0	48.0-55.0	24.0-28.0
效率 Efficiency 230VAC(%)Typ.	94			
输入电压范围 Input voltage range	85-264 VAC			
输入电压频率 Input voltage frequency	47-63 Hz			
输入电流 Input current	0.75A/230 V AC--1.5A/115 V AC	1.5A/230 V AC--3A/115 V AC	2.5A/230 V AC--5A/115 V AC	
输出电压精度 Output voltage accuracy: 全负载范围	±1.0			
线性调节率 Linear regulation rate: 额定负载	±0.5			
负载调节率 Load regulation rate: 0%-100% 负载	±1.0			
DC OK 功能 Function	30V DC/1A Max.			
短路保护 Short circuit protection: 短路状态消失后, 恢复时间小于 10s	恒流打嗝模式, 可长期短路保护, 自恢复, 短路状态消失后, 恢复时间小于 10s Long-term short-circuit protection, self-recovery, the recovery time is less than 10s			
工作温度 Working temperature	-40 ... 70° C			
工作湿度 Working humidity	20 ...95 %RH			
安全标准 Safety standard	符合 IEC/EN/UL62368/UL61010/UL508			
安规认证 Safety certification	EN62368/UL61010 (认证中)			
安全等级 Security Level	CLASSI			
MTBF: MIL-HDBK-217F@25° C	> 300,000h			
外壳材料 Housing material	金属 Metal (AL1100, SPCC) 和塑料 Plastic (PC940)			
冷却方式 Cooling method	自然空冷 Natural air cooling			
电磁干扰 Electromagnetic interference	传导骚扰 Conducted Emission	CISPR32/EN55032 CLASS B		
	辐射骚扰 Radiation disturbance	CISPR32/EN55032 CLASS B		
	谐波电流 Harmonic current	IEC/EN61000-3-2 CLASS A		
电磁敏感度 Electromagnetic sensitivity	静电放电 electrostatic discharge	IEC/EN61000-4-2 Contact±6KV/Air±8KV		
	辐射抗扰度 Radiated susceptibility	IEC/EN61000-4-3 10V/m		
	脉冲群抗扰度 Pulse group immunity	IEC/EN61000-4-4 ±4KV		
	浪涌抗扰度 Surge immunity	IEC/EN61000-4-5 Line to line±2KV/line to ground ±4KV		
	传导骚扰抗扰度 Conducted disturbance immunity	IEC/EN61000-4-6 10Vr.m.s		
电压暂降、跌落和短时中断抗扰度 Voltage dips, drops and short interruption immunity	IEC/EN61000-4-11 0%, 70%			

# 电子断路器

## Electronic circuit breakers



监测 Monitoring

检测 Detection

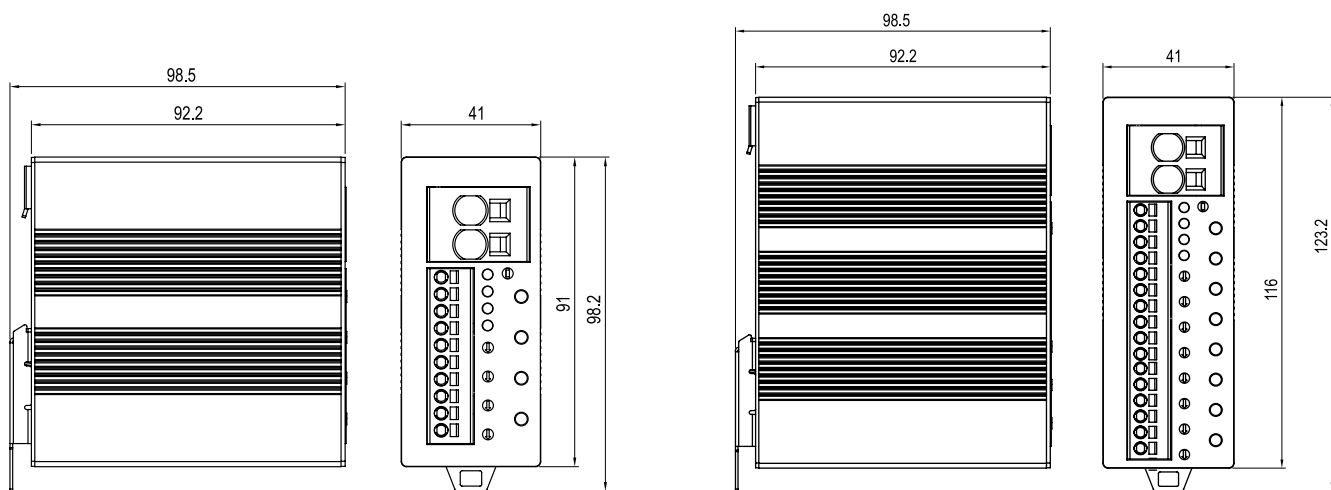
及时响应 Timely response



了解产品详情，敬请关注微信公众号！  
或登录 [www.svlcc.com](http://www.svlcc.com)

智能电流分配器可监测电流，全面掌控系统状态。该分配器可为系统组件和开关模式电源提供故障保护。具有智能关断，预警提醒，远程复位，单通道管理功能。从而确保系统最大可运行范围。

## 尺寸图 Drawing



4 路电子断路器

8 路电子断路器

## 24 V DC 电子电路控制

电子断路器具备高接通电容特性。

紧凑型电子断路器同时兼具安全性和高性价比两大优势。

- 该电子断路器可提供可靠的过载保护和短路保护。
- 电子断路器能够启动 50000 微法甚至更高容量的负载，而无需设置更高的额定电流值。
- 额定电流为 1 至 10 A 的四通道和八通道产品为您提供满足各种应用所需的灵活性，支持设定额定电流。
- 电子断路器通道密度较高，可节省控制柜的空间。
- 一些设备还具有有源电流限制功能，防止电源装置短路时发生过载。

# 电子断路器 ELECTRONIC CIRCUIT BREAKERS

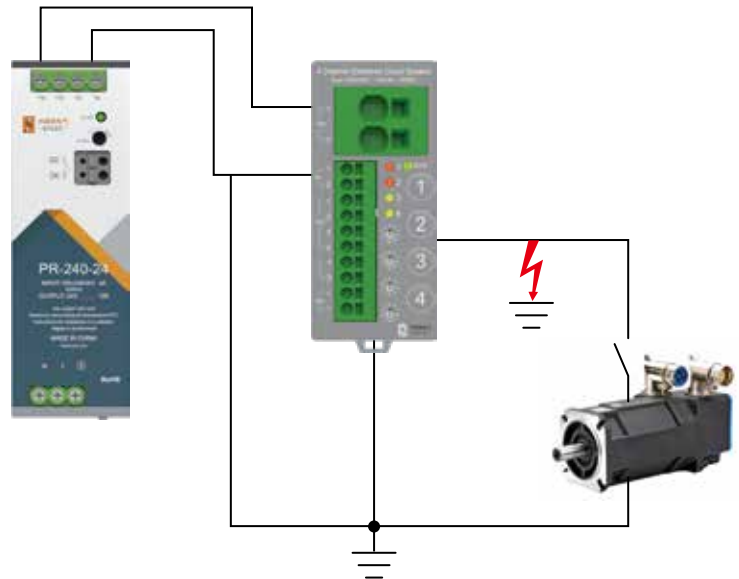
- 过流保护装置
- 可调节电流范围
- 预先报警 (90%)



订购数据 Ordering information	4 路电流断路器	8 路电流断路器
型号 Type	<b>PRA0401</b>	<b>PRA0801</b>
订货号 Part No.	<b>760001</b>	<b>760011</b>
技术数据 Technical data		
输入工作电压	24 V DC (18...30 V DC)	
输出电流调节	1A、2A、3A、4A、5A、6A、7A、8A、9A、10A, 通过埋头孔旋转开关, 带保护盖	
输出冲击能力	最大 20 mF (每通道)	
控制输入电压 (ON)	10...30 V DC	
控制脉冲宽度	min. 20ms	
控制输出整体报警输出	干结点报警输出 30 V AC/DC, 100 mA	
一般数据		
连接	弹簧式端子	
输入端子	2x16 mm <sup>2</sup>	
输出端子	输出通道 1x4 mm <sup>2</sup>	
报警端子	2.5 mm <sup>2</sup>	
安装方式	DIN- 导轨安装 TH35 (EN 60715)	
环境温度 Temperature range	-30 ...70° C	
尺寸 Dimensions (长 length× 宽 width× 高 height)	70×28×91 mm	70×28×116 mm

## 电子断路器的优势

- 精确、快速而可靠地切断二次侧过载和短路通道——即使在电缆较长和导线截面积较小时
- 选择性脱扣, 尤其是带有有源电流功能的电子断路器
- 通过数字量输入和输出进行远程操作
- 读取功能 (通信)——通过基于数字量输入和输出的串行数据传输
- 用户友好的安装尺寸和宽度: 8 个输出通道仅为 41mm (与微型断路器相比, 节省了 70% 以上的安装空间)
- 每个通道的额定电流均可单独设置
- 符合 EN 60204-1 标准, 能在五秒内可靠切断接地故障 (如图所示)





# 电子断路器 ELECTRONIC CIRCUIT BREAKERS

- 过流保护装置
- 可调节电流范围
- 预先报警 (90%)
- 带 IO-Link 通讯协议



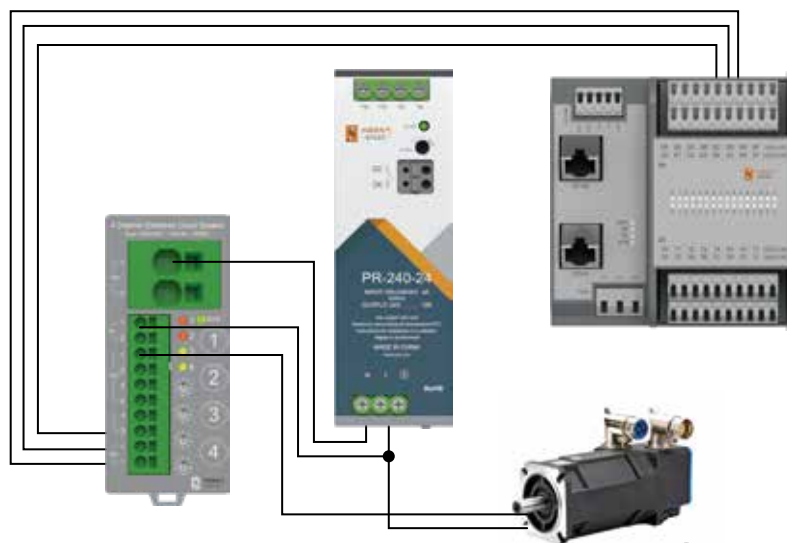
订购数据 Ordering information	4 路电流断路器, 带 IO-Link 通讯	8 路电流断路器, 带 IO-Link 通讯
型号 Type	<b>PRA0402</b>	<b>PRA0802</b>
订货号 Part No.	<b>760002</b>	<b>760012</b>
技术数据 Technical data		
输入工作电压	24 V DC (18...30 V DC)	
输出电流调节	1A、2A、3A、4A、5A、6A、7A、8A、9A、10A, 通过埋头孔旋转开关, 带保护盖	
输出冲击能力	最大 20 mF (每通道)	
控制输入电压 (ON)	10...30 V DC	
控制脉冲宽度	min. 20ms	
控制输出整体报警输出	干结点报警输出 30 V AC/DC, 100 mA	
一般数据		
连接	弹簧式端子	
输入端子	2x16 mm <sup>2</sup>	
输出端子	输出通道 1x4 mm <sup>2</sup>	
报警端子	2.5 mm <sup>2</sup>	
安装方式	DIN- 导轨安装 TH35 (EN 60715)	
环境温度 Temperature range	-30 ...70° C	
尺寸 Dimensions (长 length× 宽 width× 高 height)	70×28×91 mm	70×28×116 mm

## 通信 3.0

### IO-Link

通过 COM3 中的 IO-Link 接口, 每个通道的状态及电压和电流值都可以单独传输。如果设备的旋转开关已设置, 也可通过该接口配置额定电流。

IO-Link 循环通信的速度相比其它方式具有显示优势。



# 以太网交换机

## Ethernet switch



存储与转发 Store and forward

多地址功能 Multiple address function

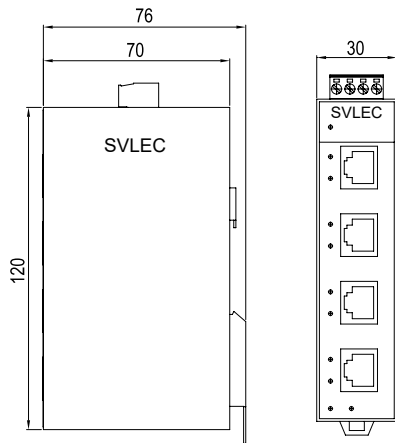
服务质量 QoS



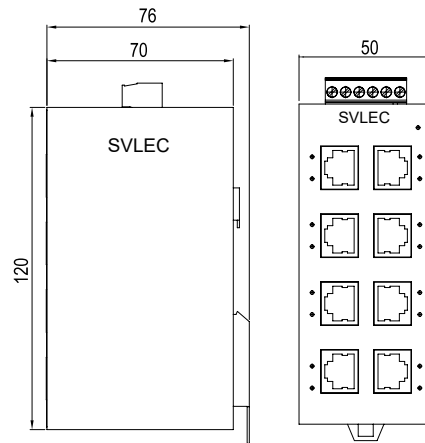
了解产品详情，敬请关注微信公众号！  
或登录 [www.svlcc.com](http://www.svlcc.com)

# 现场应用的以太网交换机 ETHERNET SWITCHES

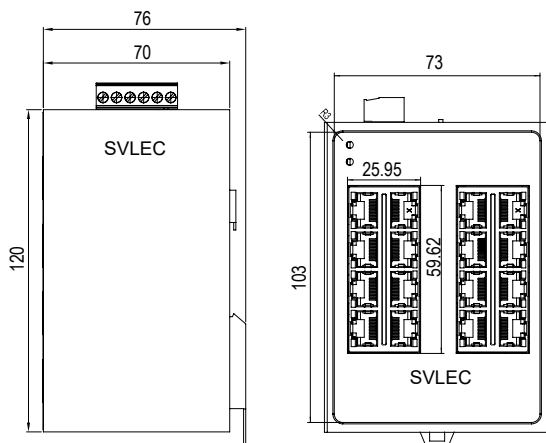
## 尺寸图 Product dimensional drawing



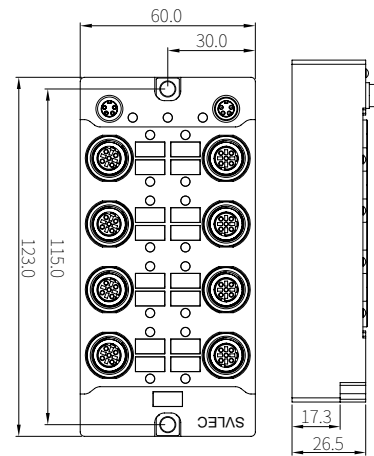
EST250  
5 端口 尺寸图 Number of interfaces: 5



EST280  
8 端口 尺寸图 Number of interfaces: 8



EST290  
16 端口 尺寸图 Number of interfaces: 16



ESP180  
以太网 8 端口  
Ethernet, Number of interfaces: 8 IP67

## 优势 Benefits

### 1 存储与转发 Store and forward

储存转发交换机接收到的所有报文数据均得到保存，其有效性也得到验证。无效或错误的数据包（> 1522 字节或 CRC 错误）和零碎数据（< 64 字节）将被拒绝。有效报文数据由交换机转发。交换机会使用目的地网络分段中所使用的数据传输速率来转发数据。

All packets received by the switch are saved and their validity is verified. Invalid or incorrect packets (> 1522 bytes or CRC errors) and fragmented data (< 64 bytes) will be rejected. The valid packet data is forwarded by the switch. The switch forwards the data using the data transfer rate used in the destination network segment.

### 3 服务质量 (QoS)

在服务质量功能的帮助下，交换机可优先处理 PROFINET 流量。为此，交换机会检测以太网数据包的 QoS 优先权并首先转发具有更高优先级的以太网数据包。

With the help of the quality of service function, the switch can prioritize PROFINET traffic. To this end, the switch detects the QoS priority of Ethernet packets and forwards Ethernet packets with higher priority first.

### 2 多地址功能 Multiple address function

通过评估数据报文中的源地址，交换机可独立获取端口所连接的终端设备的地址。仅有带未知地址的，在目的地地址区域中带该端口源地址或带多点 / 广播地址的数据包通过相应端口被转发。该交换机在其地址表中最多可存储 4096 个地址，时效为 40 秒钟。这在一个以上的终端设备与一个或多个端口连接时非常重要。由此，几个独立子网便可以连接到一个交换机上。

By evaluating the source address in the data packet, the switch can independently obtain the address of the terminal device connected to the port. Only packets with unknown addresses that carry the port source address or multipoint/ broadcast address in the destination address area are forwarded through the corresponding port. The switch can store up to 4096 addresses in its address table for 40 seconds. This is important when more than one terminal device is connected to one or more ports. Thus, several independent subnets can be connected to a single switch.

# 非管理型交换机 ETHERNET SWITCHES

## 以太网 5 口交换机 Ethernet 5-port switch IP20

- 自适应与自交叉检测简化了安装和设置  
Adaptive and self-cross detection simplifies installation and setup
- 本地诊断指示，带 LED  
Local diagnostic indicator with LED
- RJ45 端口的传输速率为 10/100 Mbps  
The RJ45 port has a transfer rate of 10/100 Mbps



订购数据 Ordering information	百兆交换机 Ethernet Switch	POE 交换机 Switch
型号 Type	<b>EST250</b>	<b>EST251</b>
订货号 Part No.	<b>6825250</b>	<b>6825251</b>
技术数据 Technical data		
POE 功能 Function	/	支持 Support
POE 协议 Protocol	/	IEEE 802.3at (总功率 70W)
POE 端口数 Port	/	4
通信 Transmission	EtherNet	
类型 Type	5 口百兆交换机 Fast Ethernet switch	
端口 Port	5 x RJ45 弹簧力夹钳 Spring force clamp	
连接方法方面的注意事项 Connection method	自适应和自交叉 Adaptivity and and Self crossover	
传输原理 Transmit methods	以太网 RJ45 双绞线 RJ45 network cable twisted pair	
传输速度 Transmit speed	10 / 100 Mbps	
基本功能 Basical function	非管理型交换机 / 自适应，遵循 (IEEE802.3, 存储和转发交换模式) Unmanaged switch/adaptive, compliant (IEEE802.3, store and forward switching mode)	
其他功能 Other function	Autonegotiation	
诊断和状态指示灯 Status indicator	LED: U <sub>s</sub> , 每个端口的连接 Each port is connected	
电源电压 Power voltage	24 V DC	48 V DC
电源电压范围 Power voltage range	12 V DC ... 30 V DC	36 V DC ... 57 V DC
残波 Residual wave	3.6 V <sub>pp</sub>	
典型电流耗量 Current consumption	140 mA (U <sub>s</sub> =24 V DC)	
安装类型 Installation type	DIN 导轨 rail	
类型 AX	端子化设计 Terminal design	
防护等级 Protection level	IP20	
外壳 Housing	铝 Aluminum	
环境温度 Temperature range (运行 working)	-25 ... 60° C	
环境温度 Temperature range (存放 stocking/ 运输 shipping)	-30 ... 70° C	
紧固件 Fastener	扣入支撑导轨 Buckle into the support rail TH35 (EN60715)	
尺寸 Dimensions (长 length× 宽 width× 高 height)	70×28×110 mm	



# 非管理型交换机 ETHERNET SWITCHES

## 以太网 8 口交换机 Ethernet 8-port switch IP20

- 自适应与自交叉检测简化了安装和设置  
Adaptive and self-cross detection simplifies installation and setup
- 本地诊断指示，带 LED  
Local diagnostic indicator with LED
- RJ45 端口的传输速率为 10/100 Mbps  
The RJ45 port has a transfer rate of 10/100 Mbps



以太网交换机

订购数据 Ordering information	百兆交换机 Ethernet Switch	千兆交换机 Gigabit Ethernet Switch
型号 Type	<b>EST280</b>	<b>EST282</b>
订货号 Part No.	<b>6825280</b>	<b>6825282</b>
技术数据 Technical data		
通信 Transmission	EtherNet	
类型 Type	8 口百兆交换机 Fast Ethernet switch	8 口千兆交换机 Ports Gigabit Ethernet switch
端口 Port	8 x RJ45 弹簧力夹钳 Spring force clamp	
连接方法方面的注意事项 Connection method	自适应和自交叉 Adaptivity and and Self crossover	
传输原理 Transmit methods	以太网 RJ45 双绞线 RJ45 network cable twisted pair	
传输速度 Transmit speed	10 / 100 Mbps 非管理型交换机 / 自适应，遵循	10 / 100 / 1000 Mbps 非管理型交换机 / 自适应，遵循
基本功能 Basical function	IEEE802.3, 存储和转发交换模式 Store and forward switching mode	
其他功能 Other function	Autonegotiation	
诊断和状态指示灯 Status indicator	LED: U <sub>s</sub> , 每个端口的连接 Each port is connected	
电源电压 Power voltage	24 V DC	
电源电压范围 Power voltage range	12 V DC... 30 V DC	
残波 Residual wave	3.6 V <sub>pp</sub>	
典型电流耗量 Current consumption	140 mA (U <sub>s</sub> =24 V DC)	
安装类型 Installation type	DIN 导轨 Rail	
类型 AX	端子化设计 Terminal design	
防护等级 Protection level	IP20	
外壳 Housing Material	铝 Aluminum	
环境温度 Temperature range (运行 working)	-25 ... 60° C	
环境温度 Temperature range (存放 stocking/ 运输 shipping)	-30 ...70° C	
紧固件 Fastener	扣入支撑导轨 Buckle into the support rail TH35 (EN60715)	
尺寸 Dimensions (长 length× 宽 width× 高 height)	70×50×120 mm	

以太网为基础的网络系统在工业自动化中的重要性越来越大。SVLEC 为机器和工厂设备提供各种各样以以太网为基础的系统 and 网络部件，例如 Profine 或 Ethernet/IP。

您可以从 SVLEC 获得一套完整的系统，从而可以使用以太网轻松链接以太网系统的部件。由此，以太网产品系列还增加了 5 口和 8 口以太网交换机。

现在最多可以将 5 口和 8 口及 16 口以太网设备以放射状连接到一个组件。并得到了 RJ45 端口和 10 与 100Mbps 传递速率的支持。通过自适应功能自动设定传输速度。通过交叉功能可靠地排除布线错误。这是因为此模块不会自行确认正在使用何种类型的电缆。

Ethernet-based network systems are becoming more and more important in industrial automation. SVLEC offers a wide variety of Ethernet-based systems and network components for machines and plant equipment, such as Profine or Ethernet/IP.

Get a complete system from SVLEC is available, link the parts of an Ethernet system using Ethernet is more easily. As a result, 5-port and 8-port Ethernet switches have been added to the Ethernet product line.

Up to 5 ports and 8 Ethernet devices can now be radially connected to a single component. It is supported by RJ45 ports and transfer rates of 10 and 100 MBPS. The transmission speed is automatically set through the adaptive function. Reliably eliminate wiring errors with automatic cross function, because the module does not automatically confirm what type of cable is being used.

# 非管理型交换机 ETHERNET SWITCHES

## 以太网 16 口交换机 Ethernet 16-port switch IP20

- 自适应与自交叉检测简化了安装和设置  
Adaptive and self-cross detection simplifies installation and setup
- 本地诊断指示，带 LED  
Local diagnostic indicator with LED
- RJ45 端口的传输速率为 10/100 Mbps  
The RJ45 port has a transfer rate of 10/100 Mbps



订购数据 Ordering information	百兆交换机 Ethernet Switch	千兆交换机 Gigabit Ethernet Switch
型号 Type	<b>EST290</b>	<b>EST291</b>
订货号 Part No.	<b>6825290</b>	<b>6825291</b>
技术数据 Technical data		
通信 Transmission	EtherNet	
类型 Type	16 口百兆交换机 Fast Ethernet switch	16 口千兆交换机 Ports Gigabit Ethernet switch
端口 Port	16 x RJ45 弹簧力夹钳 Spring force clamp	
连接方法方面的注意事项 Connection method	自适应和自交叉 Adaptivity and and Self crossover	
传输原理 Transmit methods	以太网 RJ45 双绞线 RJ45 network cable twisted pair	
传输速度 Transmit speed	10 / 100 Mbps 非管理型交换机 / 自适应，遵循	10 / 100 / 1000 Mbps 非管理型交换机 / 自适应，遵循
基本功能 Basical function	IEEE802.3, 存储和转发交换模式 Store and forward switching mode	
其他功能 Other function	Autonegotiation	
诊断和状态指示灯 Status indicator	LED: U <sub>5</sub> , 每个端口的连接 Each port is connected	
电源电压 Power voltage	24 V DC	
电源电压范围 Power voltage range	12 V DC... 30 V DC	
残波 Residual wave	3.6 V <sub>PP</sub>	
典型电流耗量 Current consumption	140 mA (U <sub>5</sub> =24 V DC)	
安装类型 Installation type	DIN 导轨 Rail	
类型 AX	端子化设计 Terminal design	
防护等级 Protection level	IP20	
外壳 Housing Material	铝 Aluminum	
环境温度 Temperature range (运行 working)	-25 ... 60° C	
环境温度 Temperature range (存放 stocking/ 运输 shipping)	-30 ... 70° C	
紧固件 Fastener	扣入支撑导轨 Buckle into the support rail TH35 (EN60715)	
尺寸 Dimensions (长 length× 宽 width× 高 height)	70×50×120 mm	

以太网为基础的网络系统在工业自动化中的重要性越来越大。SVLEC 为机器和工厂设备提供各种各样以以太网为基础的系统 and 网络部件，例如 Profine 或 Ethernet/IP。

您可以从 SVLEC 获得一套完整的系统，从而可以使用以太网轻松链接以太网系统的部件。由此，以太网产品系列还增加了 5 口和 8 口以太网交换机。

现在最多可以将 5 口和 8 口及 16 口以太网设备以放射状连接到一个组件。并得到了 RJ45 端口和 10 与 100Mbps 传送速率的支持。通过自适应功能自动设定传输速度。通过交叉功能可靠地排除布线错误。这是因为此模块不会自行确认正在使用何种类型的电缆。

Ethernet-based network systems are becoming more and more important in industrial automation. SVLEC offers a wide variety of Ethernet-based systems and network components for machines and plant equipment, such as Profine or Ethernet/IP.

Get a complete system from SVLEC is available, link the parts of an Ethernet system using Ethernet is more easily. As a result, 5-port and 8-port Ethernet switches have been added to the Ethernet product line.

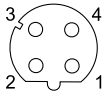
Up to 5 ports and 8 Ethernet devices can now be radially connected to a single component. It is supported by RJ45 ports and transfer rates of 10 and 100 MBPS. The transmission speed is automatically set through the adaptive function. Reliably eliminate wiring errors with automatic cross function, because the module does not automatically confirm what type of cable is being used5.

# 现场应用的以太网交换机 ETHERNET SWITCHES

## 以太网 8 口交换机 Ethernet 8-port switch IP67



连接电源 Power connector  
Pin 1 +24 V DC Us  
Pin 2 +24 V DC Up  
Pin 3 GND  
Pin 4 GND



LAN 插槽的分配 Slot allocation  
Pin 1 传输 transfer +  
Pin 2 接收 reception +  
Pin 3 传输 transfer -  
Pin 4 接收 reception -



适用于以太网接口  
Applicable to Ethernet interfaces

914521



适用于电源接口  
Applicable to power ports

908611



908631



### 订购数据 Ordering information

型号 Type	<b>ESP180</b>
订货号 Part No.	<b>6825680</b>
技术数据 Technical data	
接口 Transmission 1	Ethernet
端口数 Port	8 (M12 孔式)
连接方法方面的注意事项 Connection method	D 编码 Code
传输原理 Transmission principle	双绞线连接 Twisted pair
传输速度 Transmit speed	10 / 100 MBit/s
传输长度 Transmit distance	100 m (每个分段 Each part)
信号 Signal LED	数据接收, 链接状态 Data connection/receiving
基本功能 Basical function	非管理型交换机 / 自适应, 符合 IEEE802.3 标准要求, 存储转发交换模式, 2 个优先级符合 IEEE802.1P 标准要求, PTCIP 过滤器 Unmanaged switch/adaptive, IEEE802.3 standards, Store-and-forward switching mode, IEEE802.1P standards, PTCIP
其他功能 Other function	Autonegotiation
诊断和状态指示灯 Status indicator	LED: US (电源电压), 每个端口以太网连接 Each port connection
级联深度 Cascade depth	网络、线型和星型结构: 任意 Network, line, and star structures: any
最大导线长度 Max cable length (双绞线 twisted pair)	100 m
电源电压 Power voltage	24 V DC (M8 插头式连接器)
残波 Residual wave	3.6 V <sub>PP</sub>
电源电压范围 Power voltage range	12 V DC...30 V DC
典型电流耗量 Current consumption	40 mA (U <sub>s</sub> =24 V DC)
最大电流耗量 Max current consumption	40 mA (每个端口 Per port +10 mA)
电流损耗 Current consumption	40 mA...80 mA (24 V DC)
尺寸 Size (长 L × 宽 W × 高 H)	50 × 150 × 24.6 mm
保护等级 Protection level	IP67
环境温度 Temperature range (运行 working)	-25...+60 °C
环境温度 Temperature range (存放 stocking/ 运输 shipping)	-40...+70 °C
允许湿度 Humidity (运行 working)	10...95%
允许湿度 Humidity (存放 stocking/ 运输 shipping)	10...95% (无凝露 No condensation)
空气压力 Air pressure (运行 working)	86 kPa ... 108 kPa (海拔 Elevation of 2000 m)
空气压力 Air pressure (存放 stocking/ 运输 shipping)	86 kPa ... 108 kPa (海拔 Elevation of 3500 m)
安装类型 Installation type	壁面安装 Wall installation
类型 AX	单机 Stand-alone
电磁兼容性 Electromagnetic compatibility	符合 2014/30/EU 电磁兼容指令 2014/30/EU standard
测试类型 Type of test	符合 EN 60068-2-27 / IEC 60068-2-27 耐冲击标准 EN 60068-2-27 / IEC 60068-2-27 Impact resistance standard
测试结果 Test Results	操作 Operation: 30 g、6 ms 持续检测 continuous detection, 5g、30 ms 持续检测 continuous detection

# 远程 I/O 模块

## Remote I/O module

IP67 总线模块 module



安全模块  
Security module



IP20 模块 module



网关 Gateway



紧凑型模块  
Compact module



紧凑型模块  
Compact module



IO-LINK 从站  
master station



IO-LINK 主站  
master station



IP20 远程 I/O 模块  
IP20 Remote I/O module



远程 I/O 模块





# 远程 I/O 模块 HIGH-FUNCTION REMOTE I/O MODULE



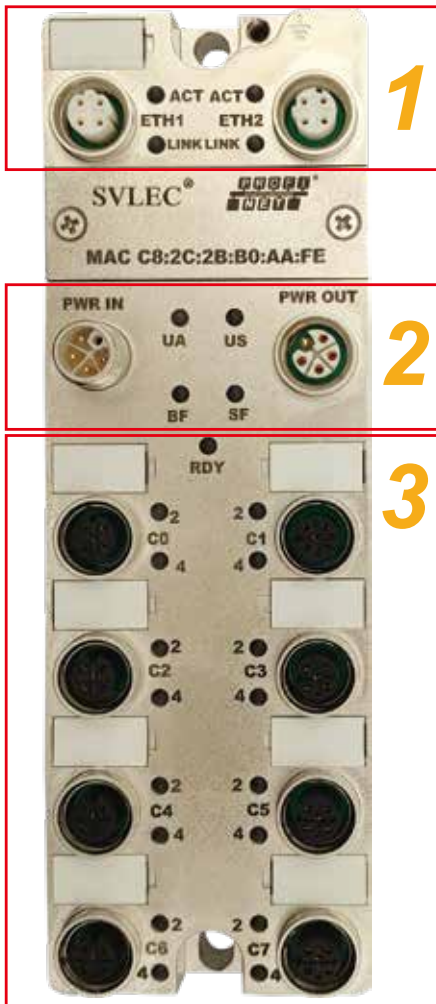
## 针对苛刻要求的 I/O 模块 For demanding I/O module


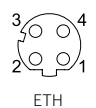

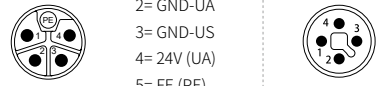

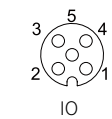
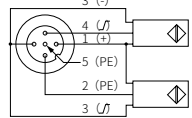
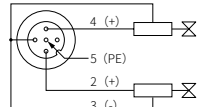
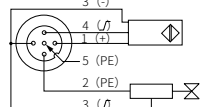
具有强抗干扰能力的总线模块可以适应任何恶劣的电气和机械工况环境。包括 PROFINET, EtherNet/IP, EtherCAT, PROFIBUS, DeviceNet, CC-Link IE, SV-Link, IO-Link 等各种通讯协议, 我们的产品都具有兼容性。

The bus module with strong anti-interference ability can adapt to any harsh electrical and Mechanical operating environment, include PROFINET, EtherNet/IP, EtherCAT, PROFIBUS, DeviceNet, CC-Link IE, SV-Link, IO-Link... Our products are compatible.

 <p>金属模块 Metal module</p>	 <p>工业级塑料模块 Industrial plastic module</p>	 <p>紧凑型模块 Compact module</p>
 <p>SV-Link 模块 SV-Link module</p>	 <p>IP20 远程 I/O 模块 IP20 Remote I/O module</p>	 <p>IO-Link 模块 IO-Link module</p>

远程 I/O 模块

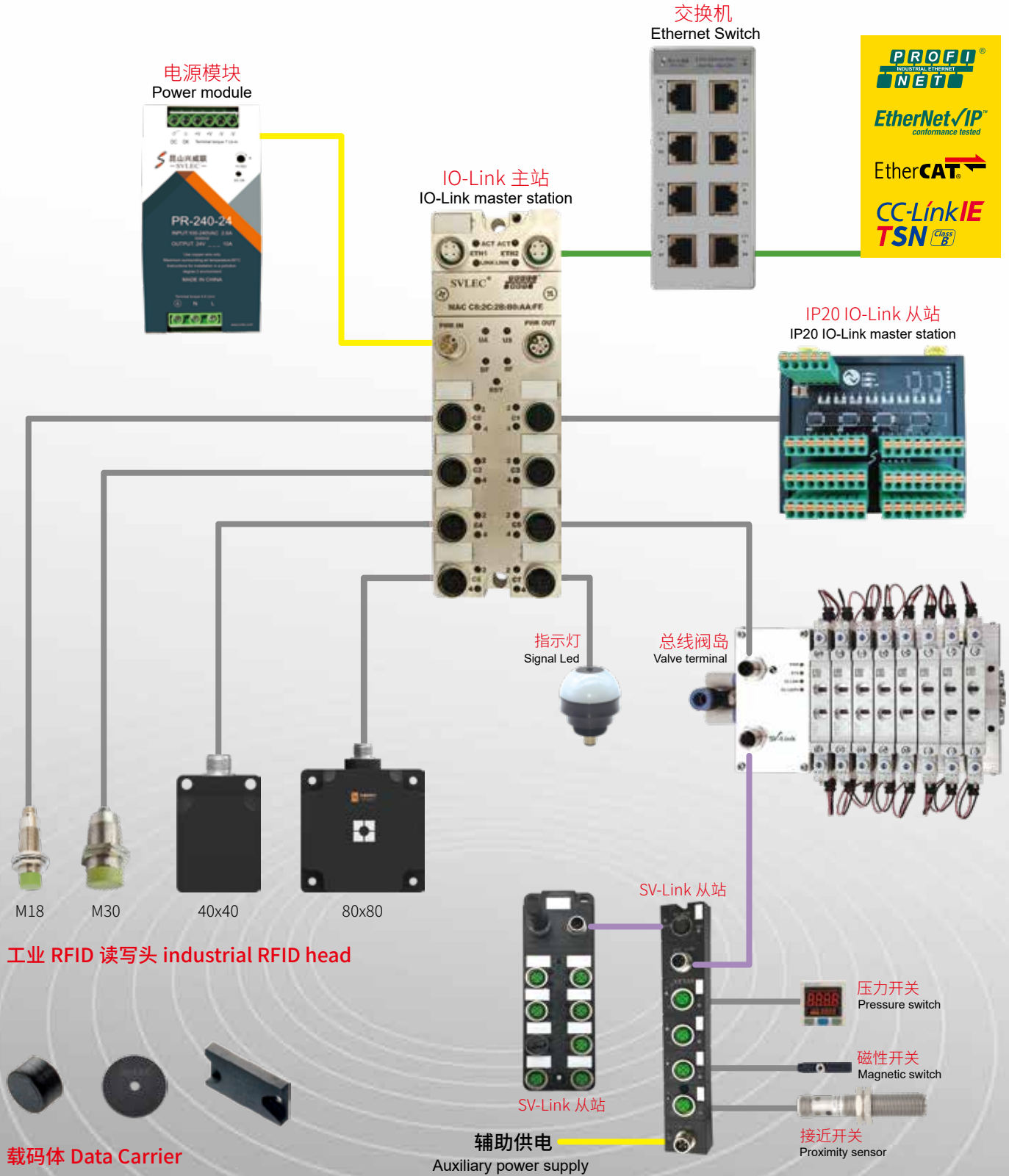


<p><b>1 配件 Accessories</b> 适用于以太网接口 Applicable to Ethernet interfaces</p> <p>订货号 Part No.: 914521</p> 	<p>以太网接口 Ethernet connector M12 D-code</p>  <p>1= TD + 2= RD + 3= TD - 4= RD -</p>				
<p><b>2 配件 Accessories</b> 适用于电源接口 Applicable to power ports</p> <p>L-Code 订货号 Part No.: 912743 (M) 912952 (F) T-Code 订货号 Part No.: 912744 (M) 912932 (F)</p> 	<p>电源接口 Power connector M12 L-code</p> <table border="0"> <tr> <td>金属外壳 Metal L-Code</td> <td>1= 24V (US) 2= GND-UA 3= GND-US 4= 24V (UA) 5= FE (PE)</td> <td>塑料外壳 Plastic T-Code</td> <td>1= 24V (US) 2= GND-UA 3= GND-US 4= 24V (UA)</td> </tr> </table> 	金属外壳 Metal L-Code	1= 24V (US) 2= GND-UA 3= GND-US 4= 24V (UA) 5= FE (PE)	塑料外壳 Plastic T-Code	1= 24V (US) 2= GND-UA 3= GND-US 4= 24V (UA)
金属外壳 Metal L-Code	1= 24V (US) 2= GND-UA 3= GND-US 4= 24V (UA) 5= FE (PE)	塑料外壳 Plastic T-Code	1= 24V (US) 2= GND-UA 3= GND-US 4= 24V (UA)		
<p><b>3 配件 Accessories</b></p> <p>订货号 Part No.: 912701 912721 912761 912781</p> <p>订货号: Part No. 941201 941221</p> 	<p>输入输出接口 DI/DO Connector M12 A-code</p> <p>接线实例 Wiring instance</p>  <p>a) 双输入信号——即 1 个连接器接 2 个数字量输入信号 Double input signals - that is, 1 connector is connected to 2 digital input signal</p>  <p>b) 双输出信号——即 1 个连接器接 2 个数字量输出信号 Double output signals - that is, 1 connector is connected to 2 digital output signal</p>  <p>c) 输入和输出信号——即 1 个连接器接 1 个数字量输入加 1 个数字量输出信号 Input and output signals - that is, 1 connector with 1 digital input plus 1 digital output signal</p> 				

**LED 指示 instructions**

输入信号 (双色 LED) Input signal (two-color LED)	绿色: 输入激活状态, 红色: 输入电源短路过载 Green: The input is active. Red: The input power is short-circuited and overloaded
输出信号 (双色 LED) Output signal (two-color LED)	绿色: 输出信号激活, 红色: 输出信号过载 Green: The output signal is activated. Red: the output signal is overloaded
UA/US 指示灯 (双色 LED) UA/US indicator (two-color LED)	绿色: 工作电源与负载电源工作正常, 红色: 负载电压低于 18V DC Red: the load voltage is lower than 18V DC.
ACT 指示灯 Indicator LINK 指示灯 Indicator light	黄色: 数据有交换 Yellow: Data is being exchanged 绿色: 网络已连接, 熄灭: 网络未连接 Green: The network is connected. Off: The network is not connected

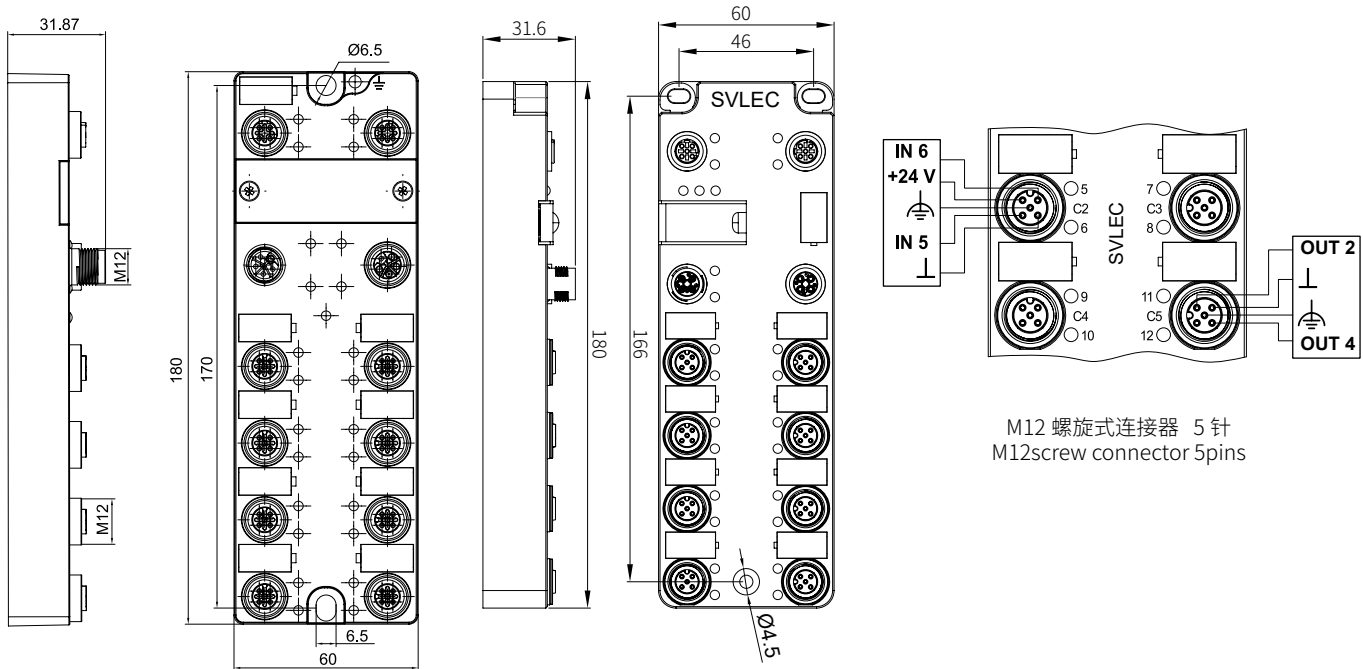
# 远程 I/O 模块 HIGH-FUNCTION REMOTE I/O MODULE



远程 I/O 模块

# 远程 I/O 模块 REMOTE I/O MODULE

## 尺寸图 Product dimensional drawing



M12 金属模块尺寸图

M12 metal module dimensions

M12 工业级塑料模块尺寸图

M12 Industrial grade plastic module dimensions

M12 螺旋式连接器 5 针  
M12 screw connector 5 pins

## 优势 Benefits

SVLEC 提供的现场总线模块，可以满足不同总线协议，不论是极高 EMC 屏蔽功能的坚固金属外壳，或者是加强型工程塑料外壳，都具有插拔式连接，诊断选项和 IP67 防护等级，抗冲击、抗震动等特点，同时保持输入和输出，向控制端和模块的 LED 发送具体信息，故障状态时仅关闭受故障影响的端口，而不是整个模块，最大限度减少系统停机时间 — 故障查找和问题解决更快，从来能够最大限度降低成本。

SVLEC provides fieldbus modules that can meet different bus protocols, whether it is a robust metal housing with extremely high EMC shielding or a reinforced engineering plastic housing, with pluggable connections, diagnostic options and IP67 protection ratings, shock and shock resistance, while maintaining input and output. Sending specific information to the control and module leds, and shutting down only the port affected by the failure, not the entire module, minimizes system downtime - fault finding and problem resolution are faster, and costs are always minimized.

- |  |   |
|--|---|
| <p><b>1</b> 独立的通道诊断功能<br/>Independent channel diagnostics</p> <p><b>2</b> 提供符合相应总线标准诊断信息 Provides diagnostic information that conforms to the appropriate bus standards.</p> <p><b>3</b> 由用户的数据区直接读取诊断信息<br/>Diagnostic information is read directly from the user's data area</p> <p><b>4</b> 最多可达 16 个数字量通信 Up to 16 digital communications</p> <p><b>5</b> 具有灵活的 I/O 端口配置功能<br/>Flexible I/O port configuration</p> | <p><b>6</b> 工作电压与负载电压完全隔离<br/>The operating voltage is completely isolated from the load voltage</p> <p><b>7</b> 双头阀仅占一个 M12 端口<br/>Double-ended valves occupy only one M12 port</p> <p><b>8</b> PROFINET 协议带快速启动功能<br/>PROFINET The protocol has the fast start function</p> <p><b>9</b> 极高的扩展灵活性 High scalability flexibility</p> <p><b>10</b> 金属外壳耐焊接火花、耐冷却剂和润滑剂 The metal housing is resistant to welding sparks, coolants and lubricants</p> |
|--|---|

## 技术参数 Specification

技术参数 Specification	8 x M12
端口状态指示灯 (信号状态) Port Status indicator (Signal status)	绿色 LED 指示灯 Green LED
端口诊断指示灯 (过载) Port diagnostic indicator (Overload)	红色 LED 指示灯 Red LED
总电流 Total current $U_A$	$\leq 12$ A
总电流 Total current $U_S$	$\leq 12$ A
防护等级符合 standard IEC 60529	IP 67 (正确连接时)
工作温度 Operating temperature $T_a$	-25...+60 °C
存储温度 Storage temperature	-40...+85 °C
紧固件 Fastener	3 个安装孔 pcs open hole
尺寸 Dimensions (长 length × 宽 width × 高 height)	180 × 60 × 31.87 mm

# 工业以太网远程数字量 I/O 模块 INDUSTRIAL ETHERNET REMOTE DIGITAL I/O MODULE



高级诊断功能  
Advanced diagnostic function

金属模块 Metal module

数字量 Digital quantity



订购数据 Ordering information		16DI/16DO 自适应	16 DI	16 DO	8 DI + 8 DO
	型号 Type	<b>PNM16DP</b>	<b>PNM16DI</b>	<b>PNM16DO</b>	<b>PNM16DM</b>
	订货号 Part No.	<b>302202015</b>	<b>104205015</b>	<b>202205015</b>	<b>305205015</b>
	型号 Type	<b>ECM16DP</b>	<b>ECM16DI</b>	<b>ECM16DO</b>	<b>ECM16DM</b>
	订货号 Part No.	<b>302202018</b>	<b>104205018</b>	<b>202205018</b>	<b>305205018</b>
	型号 Type	<b>EPM16DP</b>	<b>EPM16DI</b>	<b>EPM16DO</b>	<b>EPM16DM</b>
	订货号 Part No.	<b>302202016</b>	<b>104205016</b>	<b>202205016</b>	<b>305205016</b>
	型号 Type	<b>CEM16DP</b>	<b>CEM16DI</b>	<b>CEM16DO</b>	<b>CEM16DM</b>
	订货号 Part No.	<b>302202017</b>	<b>104205017</b>	<b>202205017</b>	<b>305205017</b>
	型号 Type	<b>FBM16DP</b>	<b>FBM16DI</b>	<b>FBM16DO</b>	<b>FBM16DM</b>
	订货号 Part No.	<b>302202013</b>	<b>104205013</b>	<b>202205013</b>	<b>305205013</b>
	型号 Type	<b>OPM16DP</b>	<b>OPM16DI</b>	<b>OPM16DO</b>	<b>OPM16DM</b>
	订货号 Part No.	<b>302202012</b>	<b>104205012</b>	<b>202205012</b>	<b>305205012</b>

技术数据 Technical data	
额定工作电压 Rated voltage $U_b$	18...30 V DC
功能指示灯 Function indicator LED	SF/BF/RDY
端口状态指示灯 Port status indicator	红色 Red, 绿色 Green
电源指示灯 Power LED	$U_A$ (红色 Red、绿色 Green) $U_S$ (红色 Red、绿色 Green)
网络接口 Network interface	M12, D-code, 母头 Female (CC-LinkIE TSN: X-Code, 母头 Female)
电源接口 Power interface	M12, L-Code, 5 针, max. 16A
外壳材质 Housing Material	锌合金 Zinc alloy
防护等级 Degree of protection	IP67
I/O 端口 port	
连接 Connector	M12, A 编码 Code, 母头 Female
I/O 端口数目 Number of ports	8
输入类型 Input type	PNP
输出类型 Output type	PNP
传感器供电电流 Sensor supply current	500 mA
执行器输出电流 Actuator output current	500 mA
模块诊断 ASDM	
传感器负载开路检测 Sensor load open circuit detection	支持 Approved
传感器负载短路检测 Sensor load short-circuit detection	支持 Approved
执行器输出点故障诊断 Actuator output point fault diagnosis	支持 Approved

# 工业以太网远程模拟量 I/O 模块 INDUSTRIAL ETHERNET REMOTE ANALOG I/O MODULE

高级诊断功能  
Advanced diagnostic function

金属模块 Metal module

模拟量 Digital quantity



适用于 CC-LinkIE TSN 以太网接口  
Applicable to CC-LinkIE TSN Ethernet interface  
917941



适用于以太网接口  
Applicable to Ethernet interfaces  
914521



适用 PLC 以太网 RJ45 接头  
PLC Ethernet RJ45 connector is suitable  
999061



适用于电源接口 L-Code  
Apply to the L-Code of the power interface  
912743









912952



适用于 IO 接口  
Applicable to I/O interfaces  
912721



订购数据 Ordering information	8 个通道电压或电流输入 8 channel voltage or current inputs	8 个通道电压或电流输出 8 channel voltage or current outputs	8 个通道用于温度检测 8 channels are used for temperature detection
 型号 Type	<b>PNM16AI</b>	<b>PNM16AO</b>	<b>PNM16AT</b>
订货号 Part No.	<b>805205015</b>	<b>835205015</b>	<b>825205015</b>
 型号 Type	<b>ECM16AI</b>	<b>ECM16AO</b>	<b>ECM16AT</b>
订货号 Part No.	<b>805205018</b>	<b>835205018</b>	<b>825205018</b>
 型号 Type	<b>EPM16AI</b>	<b>EPM16AO</b>	<b>EPM16AT</b>
订货号 Part No.	<b>805205016</b>	<b>835205016</b>	<b>825205016</b>
 型号 Type	<b>CEM16AI</b>	<b>CEM16AO</b>	<b>CEM16AT</b>
订货号 Part No.	<b>805205017</b>	<b>835205017</b>	<b>825205017</b>
 型号 Type	<b>FBM16AI</b>	<b>FBM16AO</b>	<b>FBM16AT</b>
订货号 Part No.	<b>805205013</b>	<b>835205013</b>	<b>825205013</b>
 型号 Type	<b>OPM16AI</b>	<b>OPM16AO</b>	<b>OPM16AT</b>
订货号 Part No.	<b>805205012</b>	<b>835205012</b>	<b>825205012</b>

## 技术数据 Technical data

额定工作电压 $U_0$	18...30 V DC		
功能指示灯 Function indicator LED	SF/BF/RDY		
端口状态指示灯	红色 Red, 绿色 Green		
电源指示灯 Power light	$U_A$ (红色 Red、绿色 Green) $U_S$ (红色 Red、绿色 Green)		
网络接口 Network port	M12, D-code, 母头 Female (CC-LinkIE TSN: X-Code, 母头 Female)		
电源接口 Power interface	M12, L-Code, 5 针, max. 16A		
外壳材质 Housing material	锌合金 Zinc alloy		
防护等级 Degree of protection	IP67		
I/O 端口 Port			
连接 Connector	M12, A 编码, 母头 Female		
I/O 端口数目 Number	8		
传感器类型 Sensor type	/		PT100,PT1000, 热电偶 Thermocouple
输入范围 input range	电压模式: $\pm 10V$ DC, 0-10V DC; 电流模式: 0-20mA, 4-20mA	/	/
输出范围 output range	/	电压模式 $\pm 10V$ DC, 0-10V DC; 电流模式 0-20mA, 4-20mA	/
电压模式输入电阻 VOLTS MODE	约 1M $\Omega$ , 差分输入	/	/
负载 Load	电流模式: 约 300 $\Omega$ , 差分输入	电压模式: min. 500 $\Omega$ ; 电流模式: max. 500 $\Omega$	/
分辨率 Resolution	电压模式: 15 位 + 符号位; 电流模式: 15 位	电压模式: 11+ 符号位; 电流模式: 11 位	15 位 bit + 符号位 sign bit
精度 Precision	$\pm 0.5\%$		
模块诊断 ASDM			
开路检测	支持 Approved		
短路过流检测	支持 Approved		
欠压检测 Brown-out detector	支持 Approved		



# 带安全功能远程 I/O 模块 REMOTE I/O MODULE WITH SECURITY FUNCTION

高级诊断功能  
Advanced diagnostic function

金属模块 Metal module

- 安全输入 / 输出可达到 Secure input/output:
- 4/PLe (EN ISO 13849-1)
- SIL 3 (IEC 61508)
- SILCL 3 (IEC 62061)



适用于以太网接口  
Applicable to Ethernet interfaces  
914521

适用 PLC 以太网 RJ45 接头  
PLC Ethernet RJ45 connector is suitable  
939061

适用于电源接口 L-Code  
Apply to the L-Code of the power interface  
912743

912952

适用于 IO 接口  
Applicable to I/O interfaces  
912721



订购数据 Ordering information	DI 16/8 F	DI 8/4 F DO8
型号 Type	<b>PNF16DI</b>	<b>PNF16DM</b>
订货号 Part No.	<b>104206015</b>	<b>305206015</b>
安全指示器 Safety indicator		
PL	最高等级 Highest level e	
类别 Category	最高等级 Highest level 4	
PFH	1.70E-9	1.653E-9
DC	98%	
SIL	最高等级 Highest level 3	
SIL CL	最高等级 Highest level 3	
使用寿命 Life Time	20 年 years	
额定工作电压 Rated working voltage $U_B$	18...30 V DC	
功能指示灯 Function indicator LED	SF/BF/RDY	
端口状态指示灯 Port status indicator	红色 Red, 绿色 Green	
电源指示灯 Power LED	$U_A$ (红色 Red、绿色 Green) $U_S$ (红色 Red、绿色 Green)	
网络接口 Network port	M12, D-code, 母头 Female	
电源接口 Power interface	M12, L-Code, 5 针, max. 16A	
外壳材质 Housing Material	锌合金 Zinc alloy	
防护等级 Degree protection	IP67	
I/O 端口 port		
连接 Connection	M12, A 编码, 母头 Female	
I/O 端口数目 Number of I/O ports	8	
输入类型 Input	PNP	
输出类型 Output	PNP	
传感器供电电流 Sensor supply current	500 mA	
执行器输出电流 Actuator output current	500 mA	
模块诊断 ASDM		
传感器负载开路检测 LoadOpen-Circuit Detection	支持 Approved	
传感器负载短路检测 Load short circuit detection	支持 Approved	
执行器输出点故障诊断 Output fault diagnosis	支持 Approved	







# 现场总线远程 I/O 模块 FIELDBUS REMOTE I/O MODULE

高级诊断功能  
Advanced diagnostic function

工业级塑料模块  
Industrial grade plastic module

数字量 Digital



订购数据 Ordering information	协议 Protocol	16 DI	16 DO	8 DI + 8 DO
型号 Type		DPL16DI	DPL16DO	DPL16DM
订货号 Part No.		104105019	202105019	305105019
型号 Type		DNL16DI	DNL16DO	DNL16DM
订货号 Part No.		104105017	202105017	305105017
型号 Type		CKL16DI	CKL16DO	CKL16DM
订货号 Part No.		104105012	202105012	305105012
型号 Type		CPL16DI	CPL16DO	CPL16DM
订货号 Part No.		104105013	202105013	305105013

## 技术数据 Technical data

额定工作电压 Rated working voltage $U_B$	18...30 V DC
功能指示灯 Function indicator LED	SF/BF/RDY
端口状态指示灯 Port status indicator	红色 Red, 绿色 Green
电源指示灯 Power LED	$U_A$ (红色 Red、绿色 Green) $U_S$ (红色 Red、绿色 Green)
网络接口 Network port	M12, A-code, 5 针 (ProfiBus: M12, B-code, 5 针)
电源接口 Power interface	M12, T-Code, 4 针, max. 12A
外壳材质 Housing Material	PA
防护等级 Degree protection	IP67
<b>I/O 端口 port</b>	
连接 Connection	M12, A 编码, 母头 Female
I/O 端口数目 Number of I/O ports	8
输入类型 Input	PNP
输出类型 Output	PNP
传感器供电电流 Sensor supply current	500 mA
执行器输出电流 Actuator output current	500 mA

# 工业以太网远程 I/O 模块

工业级塑料模块 Industrial plastic module  
 数字量 Digital



适用于以太网接口

914521



适用于电源接口 T-Code

912744



912932



适用于 IO 接口



912721



适用 PLC 以太网 RJ45 接头

999061

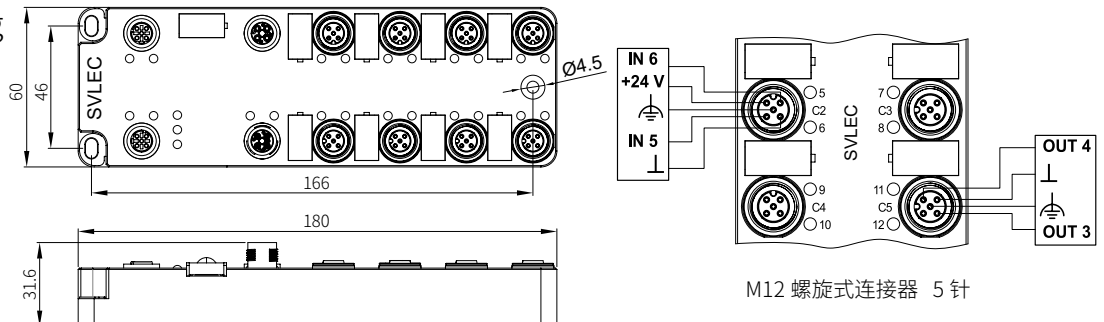


订购数据 Ordering information	协议 Protocol	16 DI	16 DO	8 DI + 8 DO	16 DI/16 DO 可配置
型号 Type		<b>PNL16DI</b>	<b>PNL16DO</b>	<b>PNL16DM</b>	<b>PNL16DP</b>
订货号 Part No.		<b>104105015</b>	<b>202105015</b>	<b>305105015</b>	<b>302102015</b>
型号 Type		<b>ECL16DI</b>	<b>ECL16DO</b>	<b>ECL16DM</b>	<b>ECL16DP</b>
订货号 Part No.		<b>104105018</b>	<b>202105018</b>	<b>305105018</b>	<b>302102018</b>

技术数据 Technical data	
额定工作电压 Rated working voltage $U_B$	18...30 V DC
功能指示灯 Function indicator LED	SF/BF/RDY
端口状态指示灯 Port status indicator	绿色 Green
电源指示灯 Power LED	$U_A$ (红色 Red、绿色 Green) $U_S$ (红色 Red、绿色 Green)
网络接口 Network port	M12, D-code, 母头 Female
电源接口 Power interface	M12, T-Code, 4 针, max. 12A
最大电流 Max current	最大 Max. 12A
外壳材质 Housing Material	PA
防护等级 Degree protection	IP67
I/O 端口 port	
连接 Connection	M12, A 编码, 母头 Female
I/O 端口数目 Number of I/O ports	8
输入类型 Input	PNP
输出类型 Output	PNP
传感器供电电流 Sensor supply current	500 mA
执行器输出电流 Actuator output current	500 mA

## 尺寸图 Drawing

单位 Unit : mm





EtherCAT®

# 紧凑型 I/O 模块 COMPACT I/O MODULE



紧凑型 I/O 模块

高性能 High performance

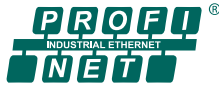
结构紧凑 compact structure

防水设计 waterproof design



了解产品详情，敬请关注微信公众号！  
或登录 [www.svlcc.com](http://www.svlcc.com)

# 紧凑型 I/O 模块 COMPACT I/O MODULE



EtherCAT

Indicator LED 系统指示灯

以太网输入 Ethernet input

网络状态 Netstat

信号状态显示 Signal status display

防水、防尘，防护等级 IP67（全封闭）  
IP67 protection

传感器 / 执行器可通过下面两种连接器：  
The sensor/actuator is available through the following two connectors:  
-M8 螺旋式 Screw type  
-M12 螺旋式 Screw type

电源输入 Power input  
- 端子盒电源 Terminal box power  
- 辅助电压 Supply - Auxiliary voltage

电源状态显示 Power status display:  
端子盒电源和辅助电压 Terminal box power supply and auxiliary voltage

安装孔 Open hole

Ethernet output 以太网输出

Industrial grade plastic housing 工业级塑料外壳

Identification card 标识片

Ultra-compact form factor 超紧凑型外形尺寸

下游电源连接  
Downstream power connection



## 紧凑型 I/O 模块优势 Compact I/O Module Benefits

### 1 坚固耐用 Tight and durable

结构坚固，现场总线端子盒可以直接安装在机器上，因此不再需要控制柜和专用的接线盒。

Robust construction allows the fieldbus terminal box to be mounted directly on the machine, eliminating the need for control cabinets and dedicated junction boxes.

### 2 密封性好 Sealed

端子盒全部由树脂浇注而成，防护等级为 IP 67，是潮湿、脏乱、多尘情况下的理想选择。

The terminal box is all cast out of resin with a Degree protection of IP 67 and is ideal for wet, dirty and dusty conditions.

### 3 外形小巧 Compact appearance

端子盒的外形尺寸非常小，因此适合将它们安装在预留空间很小的地方。

The outline size of the terminal box is very small, so it is suitable to install them in places with little reserved space.

### 4 接线快 Easy-link

由于采用了预装配电缆，I/O 端子盒总线和信号之间的接线变得非常简单，将接线错误降到最低，并且加快系统安装进度。

With pre-assembled cables, wiring between the I/O terminal box bus and the signal is simple, minimizing wiring errors and speeding up system installation.

### 5 灵活性高 Increase flexibility

除了预装配的电缆以外，还可提供适合现场布线的连接器和电缆，从而最大限度地提高安装施工的灵活性。

In addition to pre-assembled cables, connectors and cables suitable for field wiring are available to maximize the flexibility of installation construction.

### 6 经济性 Economical efficiency

各种混合型 I/O 端子盒以及信号处理中的精细粒度可降低系统成本 — 您只需要购买您真正需要的部分。由于每个 I/O 端子盒的通道数量成倍，16 通道系列产品在现场总线布线和电源布线上也节省了大量时间和成本。

A variety of hybrid I/O terminal boxes and fine granularity in signal processing reduce system costs - you only need to buy what you really need. Since the number of channels per I/O terminal box is multiplied, the 16-channel series also provides significant time and cost savings in fieldbus and power wiring.

### 7 产品种类齐全 Complete product range

由于 SVLEC 提供的端子盒所能处理的信号类型范围很广泛，因此可连接几乎所有类型的传感器和执行器。

Due to the wide range of signal forms that can be processed by the terminal box provided by SVLEC, sensors and actuators of almost any types can be connected.

### 8 安装到位 Install in place

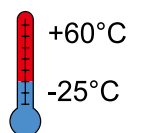
传感器和执行机构可以使用螺旋式连接器（M8 或 M12）连接。螺旋式连接器具有高抗拉拔的优点。

Sensors and actuators can be connected using screw type connectors (M8 or M12). screw type connectors have the advantage of high draw resistance.

### 9 适用于极端气候条件 Suitable for extreme weather conditions

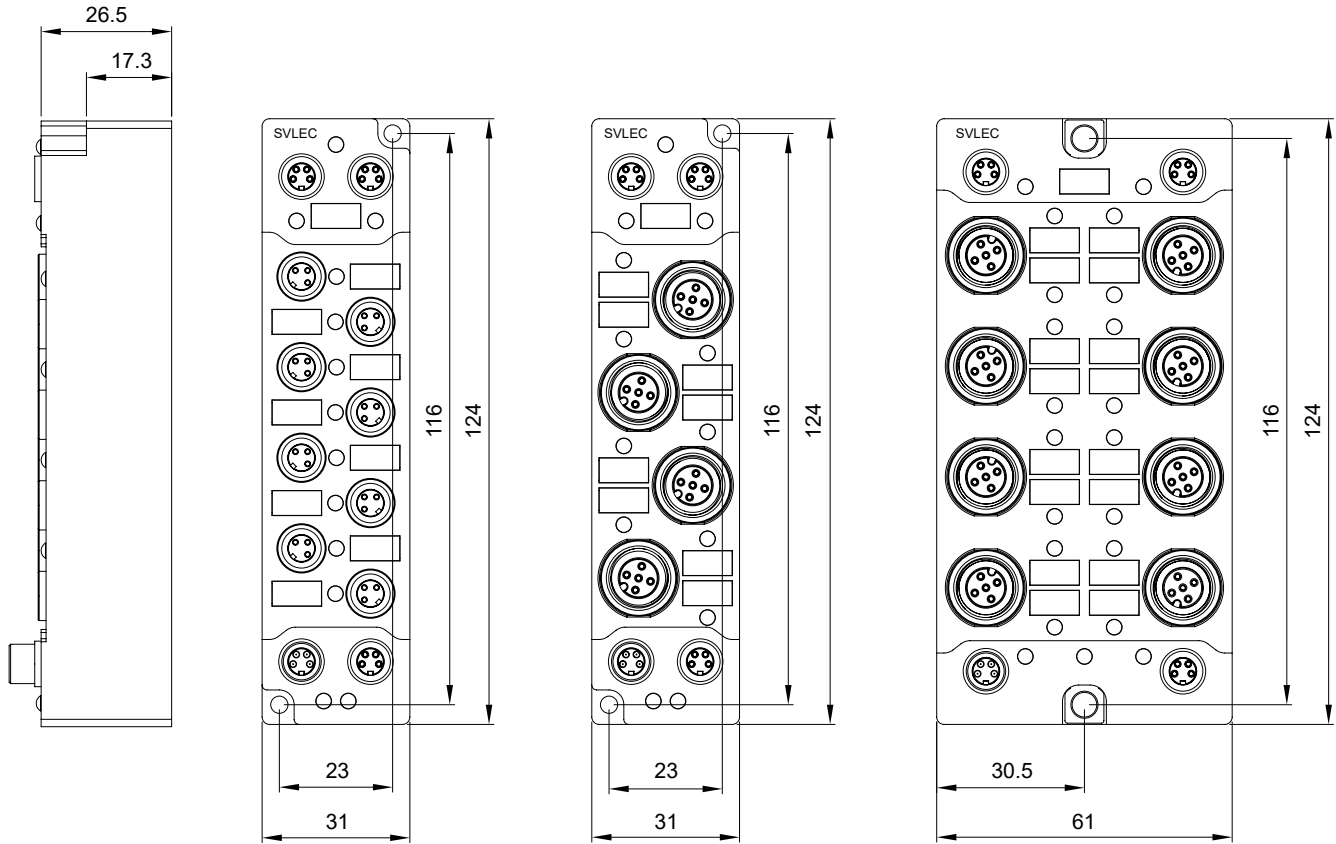
大多数 I/O 端子盒都可用于 -25...+60 °C 的宽温范围（储藏温度为 -40...+85 °C）。

Most I/O terminal boxes are available for -25... Wide temperature range of +60 °C (storage temperature -40...+85 °C).



# 紧凑型 I/O 模块 COMPACT I/O MODULE

## 尺寸图 Product dimensional drawing



8 x M8 尺寸图 Drawing

4 x M12 尺寸图 Drawing

8 x M12 尺寸图 Drawing

技术参数 Specification	8 x M8 4 x M12	8 x M12
外形尺寸 Overall dimensions (W × H × D)	30 × 123 × 26.5 mm	60 × 123 × 26.5 mm
材质 Material	PC	PC
安装方式 Installation	2 个直径为 3.5 毫米的安装孔，用于 M3 2 3.5 mm diameter mounting hole for M3	2 个直径为 5 毫米的安装孔，用于 M4 2 5 mm diameter mounting hole for M4
工作温度 Working Temperature	-25...+60 °C	
储藏温度 Storage temperature	-40...+85 °C	
抗振 / 抗冲击性能 Vibration/impact resistance	符合 EN 60068-2-6/EN 60068-2-27 标准 Standard	
抗电磁干扰 / 抗电磁辐射性能 EMC	符合 EN 61000-6-2/EN 61000-6-4 标准 Standard	
防护等级 Degree protection	IP 67	
通过的最大电流 Max current	IMAX = 4 A	



# 紧凑型 I/O 模块 COMPACT I/O MODULE

基础诊断  
Basic diagnosis

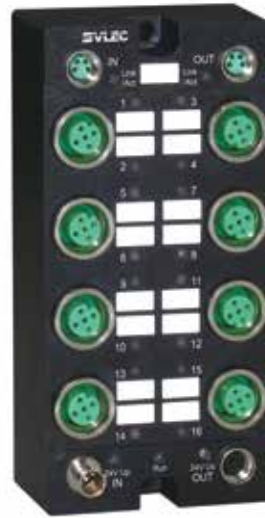
数字量  
Digital



8xM8



4xM12



8xM12

适用于以太网接口  
Applicable to Ethernet interfaces  
908651



适用于电源接口  
Apply to Power interface  
908611



908631



适用于 IO 接口  
Applicable to I/O interfaces  
908601



912701



网络协议 Protocol	EtherCAT®			PROFINET® INDUSTRIAL ETHERNET	
订购数据 Ordering information	8 DI	8 DI	16 DI	8 DI	8 DI
PNP 型号 Type	<b>EC0808DI</b>	<b>EC1208DI</b>	<b>EC1216DI</b>	<b>PN0808DI</b>	<b>PN1208DI</b>
PNP 订货号 Part No.	<b>500002001</b>	<b>500002002</b>	<b>500002003</b>	<b>500002011</b>	<b>500002012</b>
NPN 型号 Type	<b>EC0808DIN</b>	<b>EC1208DIN</b>	<b>EC1216DIN</b>	<b>PN0808DIN</b>	<b>PN1208DIN</b>
NPN 订货号 Part No.	<b>500002101</b>	<b>500002102</b>	<b>500002103</b>	<b>500002111</b>	<b>500002112</b>
技术数据 Technical data					
IO 端口 port	8xM8	4xM12	8xM12	8xM8	4xM12
规范 Standard	EN 61131-2, type 1/3				
输入滤波 Input filter	1.0 ms				
输入数量 Input quantity	8		16	8	
供电电流 Supply current	500mA				
额定电压 Nominal voltage	24 V DC ( -15% / + 20% )				
协议 Services	Ether CAT			Profinet	
总线接口 Bus Interface	2 x M8 母头 Female, 屏蔽型 Shielded, 螺旋式 Screw type				
传感器电源 Sensor power supply	由控制电压供电, 最大共 0.5A, 有短路保护 Powered by control voltage, maximum total 0.5A, Yes short-circuit protection				
U <sub>s</sub> 电流消耗 (不包括传感器电流)	50 mA			100 mA	
工作温度 Working Temperature	-25..+ 60 °C				
外型尺寸 Volume					
长 Length × 宽 width × 高 height	31 × 26.5 × 124 mm		61 × 26.5 × 124 mm	31 × 26.5 × 124 mm	



# 紧凑型 I/O 模块 COMPACT I/O MODULE

基础诊断  
Basic diagnosis

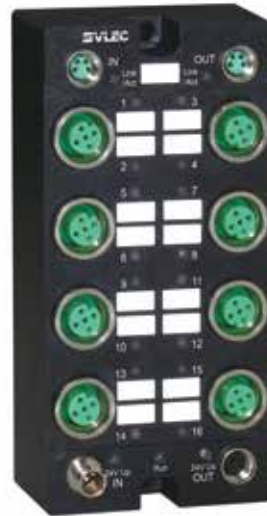
数字量  
Digital



8xM8



4xM12



8xM12

适用于以太网接口  
Applicable to Ethernet interfaces  
908651



适用于电源接口  
Apply to Power interface  
908611



908631



适用于 IO 接口  
Applicable to I/O interfaces  
908601



912701



网络协议 Protocol	EtherCAT®			PROFINET® INDUSTRIAL ETHERNET	
订购数据 Ordering information	8 DO	8 DO	16 DO	8 DO	8 DO
PNP 型号 Type	EC0808DO	EC1208DO	EC1216DO	PN0808DO	PN1208DO
PNP 订货号 Part No.	500001001	500001002	500001003	500001011	500001012
NPN 型号 Type	EC0808DON	EC1208DON	EC1216DON	PN0808DON	PN1208DON
NPN 订货号 Part No.	500001101	500001102	500001103	500001111	500001112
技术数据 Technical data					
IO 端口 port	8xM8	4xM12	8xM12	8xM8	4xM12
负载类型 Load	电阻式负载、电感式负载、电灯负载 resistance-type Load、Inductance Type Load、electric Load				
最大输出电流 Max output current	每通道 Per channel 0.5 A (短路保护 Short circuit protection)			每通道 0.5 A, 分别带短路保护功能, 总电流最大 4A 0.5A per channel, respectively with short circuit protection function, Total current Max. 4A	
输出数量 Output qty	8		16	8	
额定电压 Rated Voltage	24 V DC (-15% / +20%)				
U <sub>s</sub> 电流消耗 (不包括传感器电流)	50 mA			100 mA	
短路电流 Short-circuit current	通常为 1.5 A				
电气隔离 Electric isolation	500 V				
工作温度 Working Temperature	-25..+60 °C				
外型尺寸 Volume					
长 Length× 宽 width× 高 height	31×26.5×124 mm		61×26.5×124 mm	31×26.5×124 mm	

# IP20 远程 I/O 模块 REMOTE I/O MODULE

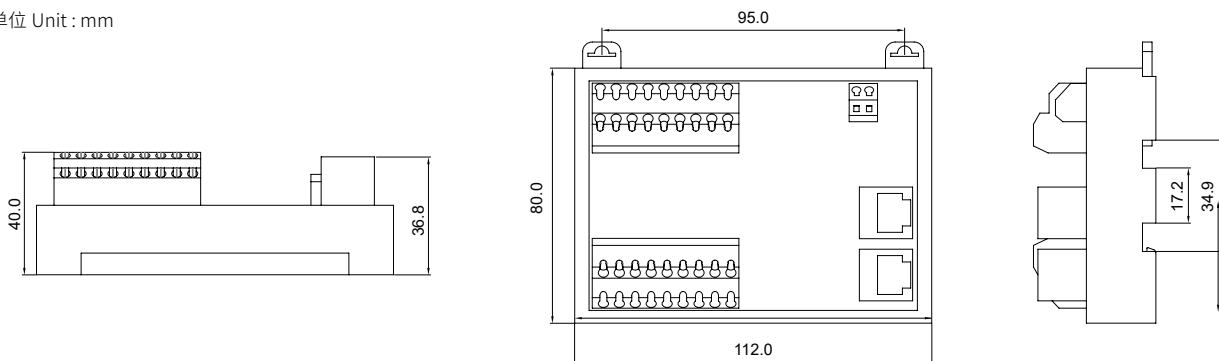
## 基础诊断 Basic diagnosis



订购数据 Ordering information		16DI+16DO (晶体管 Transistor)	32DI	16DI+16DO (继电器 Relay)
	型号 Type	<b>PNK32DM</b>	<b>PNK32DI</b>	<b>PNK32DR</b>
	订货号 Part No.	<b>207105015</b>	<b>207106015</b>	<b>207107015</b>
	型号 Type	<b>ECK32DM</b>	<b>ECK32DI</b>	<b>ECK32DR</b>
	订货号 Part No.	<b>207105018</b>	<b>207106018</b>	<b>207107018</b>
	型号 Type	<b>EPT32DM</b>	<b>EPT32DI</b>	<b>EPT32DR</b>
	订货号 Part No.	<b>205105016</b>	<b>205106016</b>	<b>205107016</b>
	型号 Type	<b>FBT32DM</b>	<b>FBT32DI</b>	<b>FBT32DR</b>
	订货号 Part No.	<b>205105013</b>	<b>205106013</b>	<b>204107013</b>
技术数据 Technical data				
额定工作电压 Rated working voltage $U_n$		18...30 V DC		
功能指示灯 Function indicator LED		SF/BF/RDY		
I/O 状态指示灯 I/O status LED		红色 Red, 绿色 Green		
网络接口 Network port		RJ45, 母头 Female		
电源接口 Power interface		弹簧式接线端子 Spring type terminal		
防护等级 Degree protection		IP20		
I/O 端口 port				
I/O 连接方式 Connection		弹簧式接线端子 Spring type terminal		
I/O 端口数目 Number of I/O ports		32		
输入类型 Input		16 个 PNP / NPN	32 个 PNP/NPN	16 个 PNP/NPN
输出类型 Output		16 个 晶体管型 PNP 输出 / 500 mA 16 PNP output(Transistor)/500 mA	/	16 个继电器常开触点 /1A 2 normally open contacts / 1A





## ■ 尺寸图 Drawing

单位 Unit : mm



# IP20 主站配置 MASTER STATION

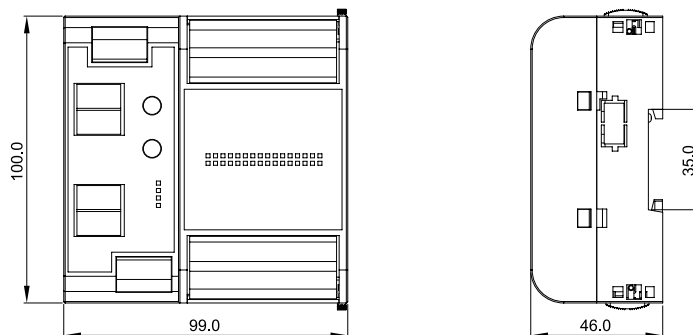


订购数据 Ordering information		16DI + 4 IO-LINK master + SV-LINK	16DI+16DO+SV-LINK	32DI + SV-LINK
	型号 Type	<b>PNQ16IK</b>	<b>PNQ32DM</b>	<b>PNQ32DI</b>
	订货号 Part No.	<b>206104015</b>	<b>206105015</b>	<b>206106015</b>
	型号 Type	<b>ECQ16IK</b>	<b>ECQ32DM</b>	<b>ECQ32DI</b>
	订货号 Part No.	<b>206104018</b>	<b>206105018</b>	<b>206106018</b>
	型号 Type	<b>EPQ16IK</b>	<b>EPQ32DM</b>	<b>EPQ32DI</b>
	订货号 Part No.	<b>206104016</b>	<b>206105016</b>	<b>206106016</b>
	型号 Type	<b>FBQ16IK</b>	<b>FBQ32DM</b>	<b>FBQ32DI</b>
	订货号 Part No.	<b>206104013</b>	<b>206105013</b>	<b>206106013</b>
技术数据 Technical data				
额定工作电压 Rated working voltage $U_n$		18...30 V DC		
功能指示灯 Function indicator LED		RDY,BF,SF,SYs		
I/O 状态指示灯 status LED		红色 Red, 绿色 Green		
网络接口 Network port		RJ45, 母头 Female		
电源接口 Power interface		弹簧式接线端子 Spring type terminal		
防护等级 Degree protection		IP20		
I/O 端口 port				
I/O 连接方式 Connection		弹簧式接线端子 Spring type terminal		
I/O 端口数目 Number		32		
是否带 SV-LINK 扩展模块		有 Yes		
输入类型 Input		PNP / NPN		
输出类型 Output		PNP		
执行器输出电流 Actuator output current		500 mA		

备注：4 IO-Link 端口可扩展 4 个 IO-Link 从站，SV-Link 端口可扩展 6 个 IP67 从站。  
 Note: 4 I/O-link ports Scalable with 4xIO-Link slave station, SV-Linkport Scalable with 6xIP67 slave station .

## ■ 尺寸图 Drawing

单位 Unit: mm



# IP20 SV-Link™ 扩展模块 EXTENDED MODULE

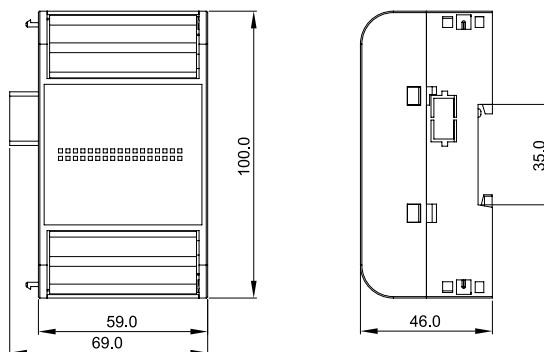
最多可扩展 6 个  
 Scalable 6



订购数据 Ordering information	32DI	32DO	16DI + 16DO	8AI	8AO	8AT
型号 Type	<b>SVQ32DI</b>	<b>SVQ32DO</b>	<b>SVQ32DM</b>	<b>SVQ08AI</b>	<b>SVQ08AO</b>	<b>SVQ08AT</b>
订货号 Part No.	<b>508106</b>	<b>508108</b>	<b>508107</b>	<b>508105</b>	<b>508104</b>	<b>508103</b>
技术数据 Technical data						
额定工作电压 Rated working voltage $U_B$	18...30 V DC					
功能指示灯 Function indicator LED	IO/SV-LINK					
I/O 状态指示灯 status LED	红色 Red, 绿色 Green					
电源接口 Power interface	弹簧式接线端子 Spring type terminal					
防护等级 Degree protection	IP20					
I/O 端口 port						
I/O 连接方式 Connection	弹簧式接线端子 Spring type terminal					
I/O 端口数目 Number	32			8		
是否带 SV-LINK 扩展模块	有 Yes			有 Yes		
输入类型 Input	PNP / NPN			电流电压 Current and voltage		PT100、PT1000 热电偶 Thermocouple
输出类型 Output	PNP			/		电流电压 Current and voltage
执行器输出电流 Actuator output current	500 mA			/		

## 尺寸图 Drawing

单位 Unit: mm



# IP20 刀片式网关 GATEWAY

S1 系列刀片式 IO 模块是昆山兴威联最新推出的柜内 IO 模块，采用多协议设计方式，适用于常见的总线网络，可以在您的系统中迅速地、可靠地采集输入和输出信号。同时它具有薄至 12mm 的机身，百兆背板通讯，可使模块达到微秒级别的响应速度。S1 系列刀片式模块是未来几年自动化解决方案中很好地选择。安装极其便利，具有出色地连续运行和高响应速度的能力。

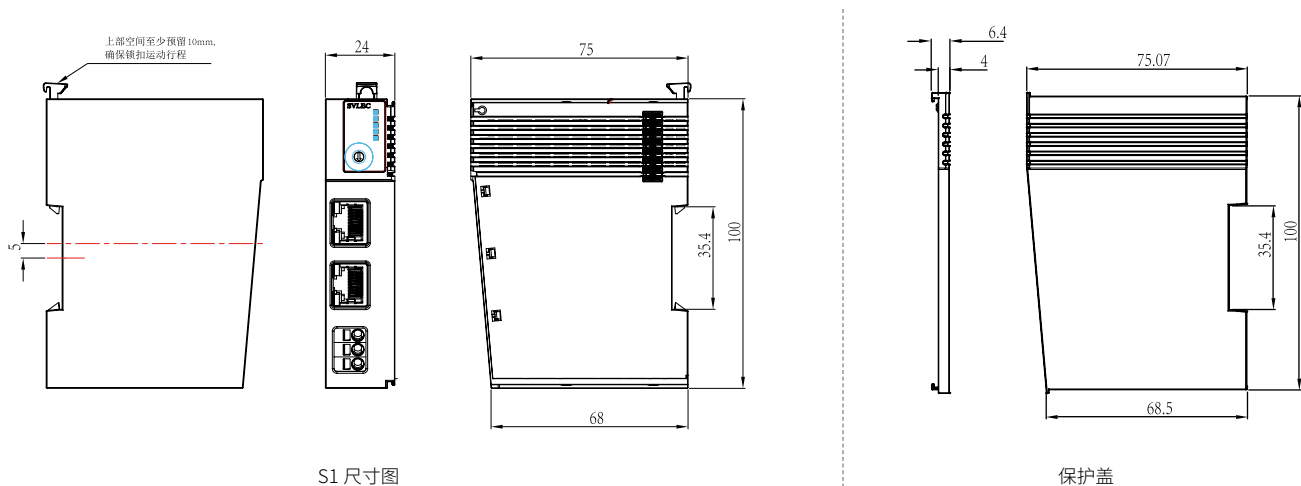


型号 Type	S1-M20	S1-IOL20
订货号 Part No.	701102001	701102002
通讯协议 Protocol	   	
技术数据 Technical data		
额定工作电压 Rated working voltage $U_B$	18...30 V DC	18...30 V DC
功能指示灯 Function indicator LED	SYS,US,BF,SF,RDY	SYS,US,SF
通讯接口 Network port	RJ45, 母头 Female	弹簧式接线端子 Spring type terminal
电源接口 Power interface	弹簧式接线端子 Spring type terminal	弹簧式接线端子 Spring type terminal
防护等级 Degree protection	IP20	IP20
I/O 连接方式 Connection	背板扩展	背板扩展
可扩展模块 Remote expansion	32	32 个字节
背板工作电压 Rated voltage of bus input power supply	5V	5V
通讯协议切换方式	拨码开关 DIP switch	/

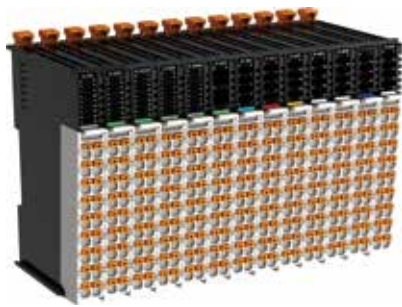
备注：S1-IOL20 不可连接 S1-04IOL、S1-04MD。

## ■ 尺寸图 Drawing

单位 Unit: mm



# IP20 刀片式扩展模块 EXTENDED MODULE



宽度 12mm

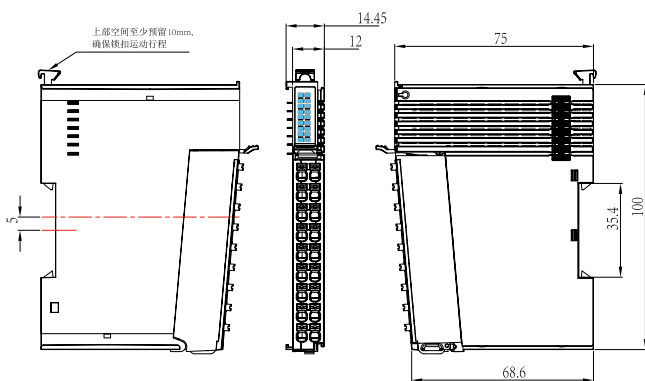


宽度 24mm

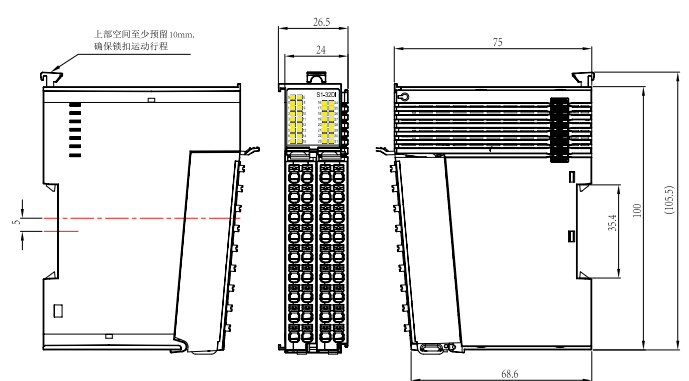
型号 Type	订货号 Part No.	信号类型 Signal type	通道数量 Channel	信号极性 Signal polarity	宽度 Width
S1-16DI	506101	数字量输入 Digital input	16	PNP / NPN	12mm
S1-16DO	506102	数字量输出 Digital output	16	PNP	12mm
S1-16DON	506103	数字量输出 Digital output	16	NPN	12mm
S1-16DM	506104	数字量输入 Digital input + 数字量输出 Digital output	8+8	PNP + PNP	12mm
S1-16DMN	506105	数字量输入 Digital input + 数字量输出 Digital output	8+8	NPN + NPN	12mm
S1-32DI	506106	数字量输入 Digital input	32	PNP / NPN	24mm
S1-32DO	506107	数字量输出 Digital output	32	PNP	24mm
S1-32DON	506108	数字量输出 Digital output	32	NPN	24mm
S1-32DM	506109	数字量输出 Digital output + 数字量输入 Digital input	16+16	PNP / NPN + PNP	24mm
S1-32DMN	506110	数字量输出 Digital output + 数字量输入 Digital input	16+16	PNP / NPN + NPN	24mm
S1-04DR	506111	继电器 5A 输出 Relay output	4	无极性	12mm
S1-08AI	506112	模拟量输入、支持电流 0-20mA、电压 ±10V	8	/	12mm
S1-08AO	506113	模拟量输出、支持电流 0-20mA、电压 ±10V	8	/	12mm
S1-04AT	506114	温度输入 (热电阻 RTD/ 热电偶 TC) Temperature input	4	/	12mm
S1-04IOL	506115	IO-LINK 主站端口 Master station port	4	/	12mm
S1-04MD	506116	485 通讯接口 Communication interface	4	/	12mm
S1-04PM	506117	脉宽调制输出 PWN output	4	/	12mm
S1-04JS	506118	高速计数器 High speed counter	4	/	12mm

## 尺寸图 Drawing

单位 Unit : mm



宽度 12mm



宽度 24mm





# 模块 Module



SV-Link 扩展模块

标准化安装 Standardized installation

灵活响应终端用户的需求 Flexible response to enduser needs

只需对机器进行一次配置 You only need to configure the machine once

只需创建一次文档 You only need to create the document once

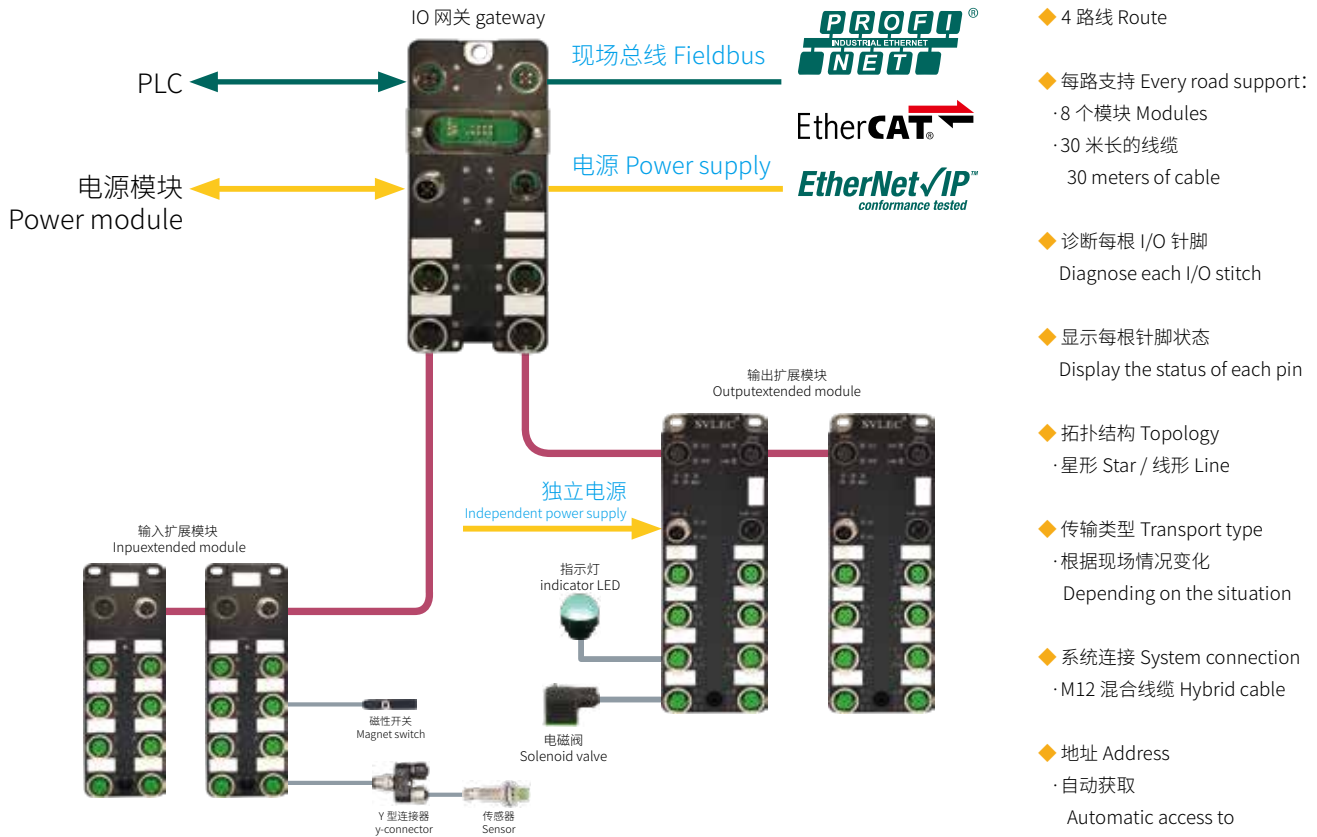
只需使用一次系统操作技巧 Use only one system operation technique to

最大限度减小库存 Minimize inventory

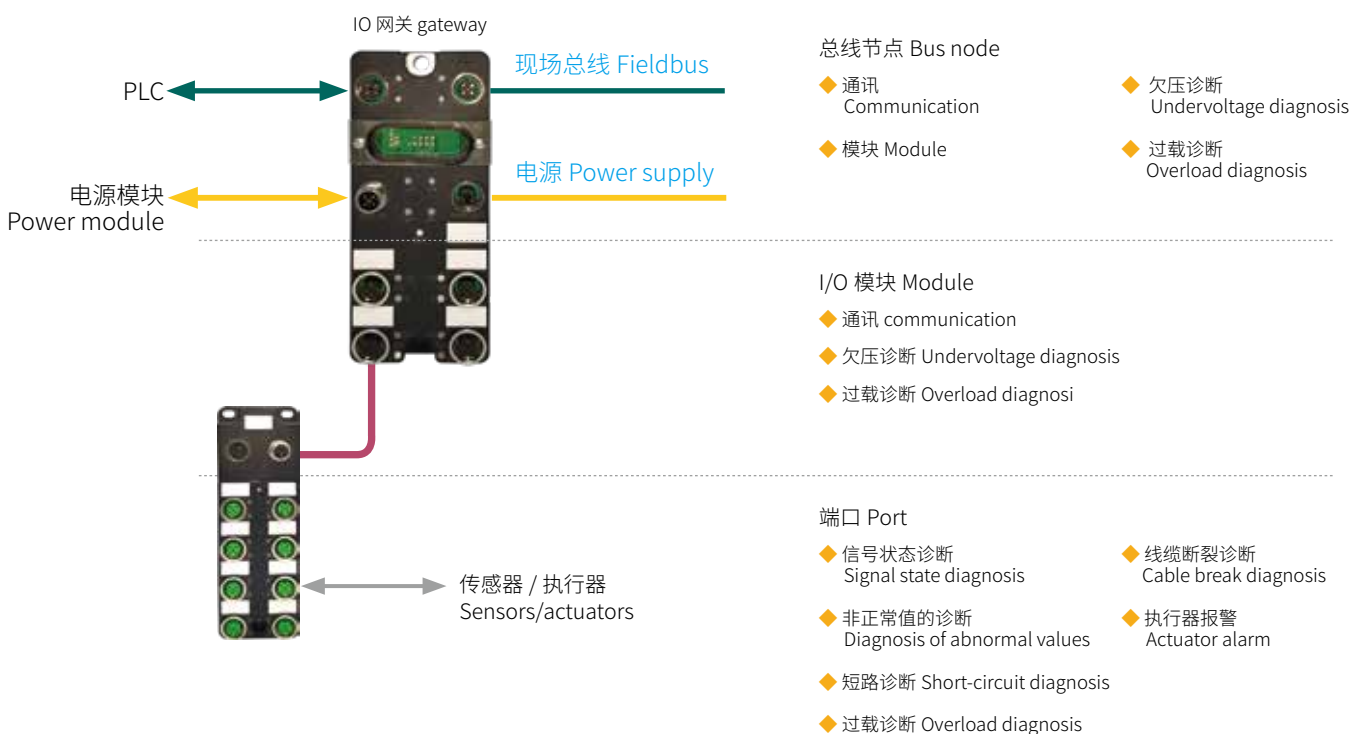


了解产品详情，敬请关注微信公众号！  
或登录 [www.svlec.com](http://www.svlec.com)

一个 IP 地址, 512 个输入 / 输出, SV-Link 解决方案: 节省资金, 低成本安装  
One IP address, 384 input/output, SV-Link solution: Save money, low cost installation








网关和扩展模块可灵活配置, 提供持续诊断  
The gateway and extension modules can be flexibly configured to provide continuous diagnosis



SV-Link 扩展模块

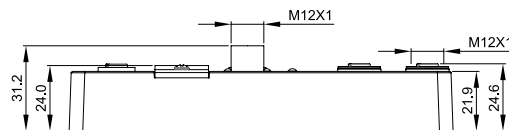
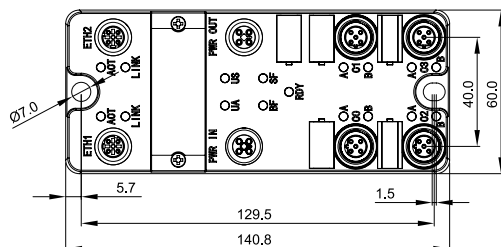
# SV-Link™ IO 网关 GATEWAY



					
型号 Type	<b>PN4M</b>	<b>EC4M</b>	<b>EP4M</b>	<b>FB4M</b>	<b>OP4M</b>
订货号 Part No.	<b>509105015</b>	<b>509105018</b>	<b>509105016</b>	<b>509105013</b>	<b>509105012</b>
技术数据 Technical data					
网络连接 net connections	Ethernet 10 / 100 Mbit/s; M12, D-code				
供电连接 service connection impedance	M12 T-code, max. 12A				
SV-Link 输出 Output	M12 B-code 母头 Female, 5 芯 pins, max. 4A				
额定电压 Nominal voltage	24 V DC (EN 61131-2)				
电流损耗 Current loss	max. 200 mA				
编址 Address	DHCP, BOOTP				
SV-Link 系统 system					
模块容量 Module capacity	max. 32				
I/O 容量	max. 250 Bytes				
端口数 Port	4				
LED 指示 indicating	通讯和供电 Communication and power supply				
监测 - 电压不足 Monitor - Low voltage	有 Yes				
检测 - 无电压 Detection - No voltage	有 Yes				
短路和过载 Short circuit and overload	有 Yes				
一般数据 Specifications					
防护 Degree protection	IP67				
安装方式 Installation	2- 孔 螺钉固定 fix with screw				
温度范围 temperature range	-25...+60 °C				

## 尺寸图 Drawing

单位 Unit : mm



最高达 24 个模块  
Max 24 modules system

系统扩展距离最大为 30 m  
The extended distance Max 30 m



输入 Input

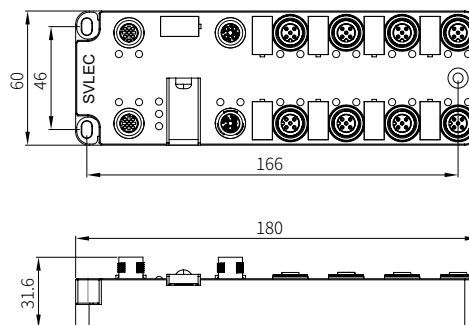
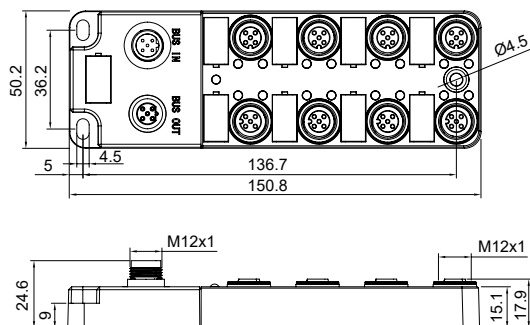


输出 Output

订购数据 OBOM	16DI	16DO
型号 Type	SV1216DI	SV1216DO
订货号 Part No.	509106	509108
技术数据 Technical data		
现场总线 Fieldbus	SV-Link, M12 B-code, 5 芯	
供电方式 Service connection impedance	SV-Link, max. 4A	
额定电压 Nominal voltage	18...30 V DC	
电流损耗 Current loss	30 mA	
I/O 端口 port		
供电方式 Power supply mode	通过 Pass SV-Link	系统通过 SV-Link, 输出供电通过 M12 T-code, 4 芯 System pass SV-Link, output PassM12 T-code, 4pins
I/O 连接方式 connection	M12 母头 Female 5 芯 pins, A-code	
输入数量 Input quantity	16 个 PNP	/
输出数量 Output qty	/	16 个 PNP
输出电流 Output current	每端口 Port max. 500 mA	每通道 Per channel max. 500 mA
LED 指示 indicating	输入信号和供电 input signal and power supply	输出信号 output signal and power supply
监测 - 电压不足 Monitor - Low voltage	有 Yes	
检测 - 无电压 Detection - No voltage	有 Yes	
短路和过载 Short circuit and overload	有 Yes	
一般数据 Specifications		
防护 Degree of protection	IP67	
安装方式 Installation	2- 孔 螺钉固定 fix with screw	
温度范围 Temperature range	-25...+60 ° C	

## 尺寸图 Drawing

单位 Unit: mm



# SV-Link™ 扩展模块 EXTENSION MODULE

M8 窄系列  
M8 Narrow series

数字量输入 / 输出  
Digital input / output



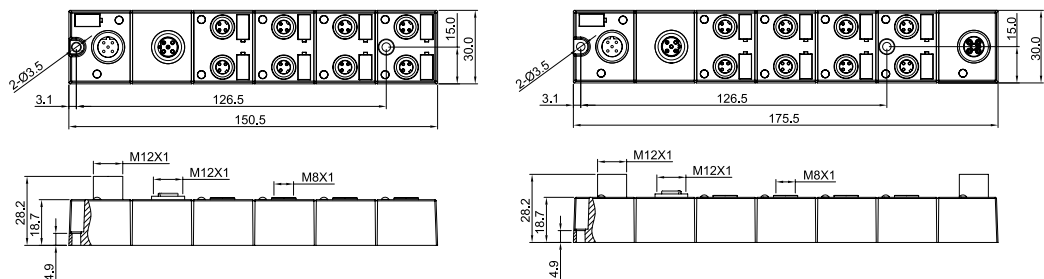
带辅助电源接口  
Assisted safety valve power interface

T-Code  
SV0808DP

型号 Type	SV0808DI	SV0808DP	SV0808DPN
订货号 Part No.	509126	509127	509227
类型 Form	8DI PNP / NPN	8DI/DO PNP	8DI/DO NPN
技术数据 Technical data			
辅助供电 auxiliary power supply system	无 No		有 Yes
电流损耗 Current loss	max. 30 mA		
LED 指示 indicating	US: 传感器及内部供电 电压 (绿色 : 正常); UA: 执行器供电 (绿色 : 正常) US: Sensor and internal power supply voltage (Green: normal); UA: Actuator power supply (Green: normal)		
现场总线 Fieldbus	通过内部系统连接 Connect through internal systems		
I/O 端口 port	M8 (母头 Female) 3 芯 pins, A-code		
输入传感器电源 input Sensor power supply US	24 V DC (EN 61131-2), 最大 Max 200 mA 每 per M8 母头 Female, (短路和过载保护 Shortc ircuitan doverload protection)		
输入滤波器 Input filter	1 ms	500 mA	
最大负载电流, 传感器 / 通道	500 mA	500 mA	
最大负载电流, 执行器 / 通道	/		
通讯状态 Traffic Status	通过 Pass LED		
通过 LED 诊断 LED Indicator	每模块和通道 Per module and channel		
通过总线诊断 Diagnostics via bus	每模块和通道 Per module and channel		
监测 - 电压不足 Monitor - Low voltage	有 Yes		
检测 - 无电压 Detect -No voltage	有 Yes		
短路和过载 Short circuit and overload	有 Yes		
一般数据 Specifications			
防护 Degree of protection	IP67		
安装方式 Installation	2- 孔 螺钉固定 fix with screw		
温度范围 Temperature range	-25...+60 ° C		

## 尺寸图 Drawing

单位 Unit : mm



M12 窄系列  
M12 Narrow series

数字量输入 / 输出  
Digital input / output



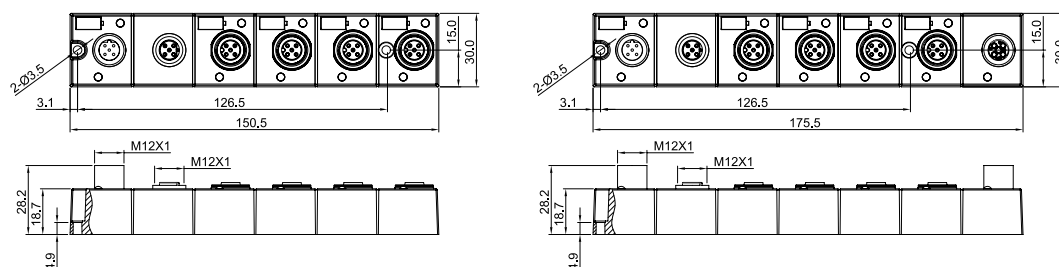
带辅助电源接口  
Assisted safety valve  
power interface

T-Code  
SV1208DO

型号 Type	SV1208DI	SV1208DM	SV1208DMN	SV1208DO
订货号 Part No.	509116	509115	509215	509118
类型	8DI PNP / NPN	4DI+4DO PNP	4DI+4DO NPN	8DO PNP
技术数据 Technical data				
辅助供电 auxiliary power supply system	无 No	有 Yes		
电流损耗 Current loss	max. 50 mA			
LED 指示 indicating	US: 传感器及内部供电 电压 (绿色: 正常); UA: 执行器供电 (绿色: 正常) US: Sensor and internal power supply voltage (Green: normal); UA: Actuator power supply (Green: normal)			
现场总线 Fieldbus	通过内部系统连接 Connect through internal systems			
I/O 端口 port	M12 (母头) 5 芯, A-code			
输入传感器电源 US	24 V DC (EN 61131-2), 最大 Max 200 mA 每 per M8 母头 Female, (短路和过载保护 Shortc ircuitan doverload protection)			
输入滤波器 Input filter	1 ms	500 mA		/
最大负载电流, 传感器 / 通道	500 mA	500 mA		2A
最大负载电流执行器 / 通道	/			
通讯状态 Traffic Status	通过 Pass LED			
通过 LED 诊断 LED Indicator	每模块和通道 Per module and channel			
通过总线诊断 Diagnostics via bus	每模块和通道 Per module and channel			
监测 - 电压不足 Monitor - Low voltage	有 Yes			
检测 - 无电压 Detect -No voltage	有 Yes			
短路和过载 Short circuit and overload	有 Yes			
一般数据 Specifications				
防护 Degree of protection	IP67			
安装方式 Installation	2- 孔 螺钉固定 fix with screw			
温度范围 Temperature range	-25...+60 ° C			

### 尺寸图 Drawing

单位 Unit: mm





# SV-Link™ 扩展模块 EXTENSION MODULE

M12 窄系列  
M12 narrow series

模拟量 Analog



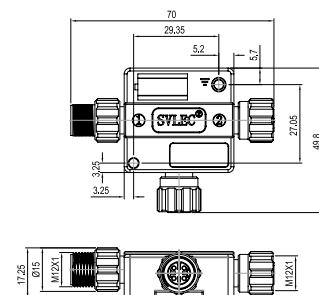
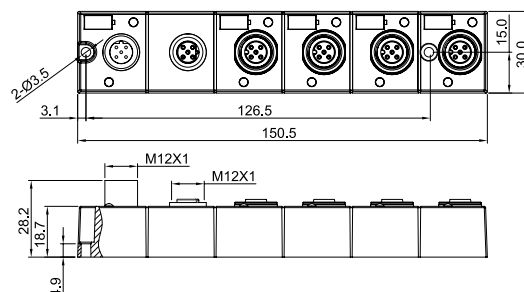
SV1201AI











型号 Type	SV1204AI	SV1204AO	SV1204AT	SV1201AI
订货号 Part No.	509113	509112	509111	509110
类型 Form	4 个模拟量输入 Input	4 个模拟量输出 output	4 个温度 temp.	1 个模拟量输入 Input
技术数据 Technical data				
辅助供电 Auxiliary power supply system	无 No			
电流损耗 Current loss	max. 50 mA			
LED 指示 indicating LED	US: 传感器及内部供电 电压 (绿色: 正常) Sensor and internal power supply voltage (Green: normal)			
现场总线 Fieldbus	通过内部系统连接 Connect through internal systems			
电源 传感器 / 系统 / 执行器	通过内部系统连接 Connect through internal systems (max. 2×4 A)			
I/O 端口 port	M12 (母头 Female) 5 芯 pins, A-code			
I/O 端口数目 Number	4			
传感器类型 sensor	/			
输入范围 Input range	电压模式: ±10V DC, 0-10V DC; 电流模式: 0-20mA, 4-20mA	/	PT100, PT100 热电偶 Thermocouple	输入范围: 电压模式: ±10V DC, 0-10V DC; 电流模式: 0-20mA, 4-20mA; 温度: PT100, PT1000, 热电偶
输出范围 output	/	电压模式 ±10V DC, 0-10V DC; 电流模式 0-20mA, 4-20mA	/	
电压模式输入电阻	约 1MΩ, 差分输入 differential input	/	/	约 1MΩ, 差分输入 differential input
负载 load	电流模式: 约 300 Ω, 差分输入	电压模式: min. 500 Ω; 电流模式: max. 500 Ω	/	电流模式: 约 300 Ω, 差分输入
分辨率 Resolution	15 位 + 符号位 sign bit			
精度 Precision	±0.5%			
一般数据 specifications				
防护 Degree of protection	IP67			
安装方式 Installation	2- 孔 螺钉固定 fix with screw			
温度范围 temperature range	-25...+60 °C			

## 尺寸图 Drawing

单位 Unit : mm



以太网接口 Ethernet interface

				
	4-pole	4-pole	4-pole	4-pole D-Code 914521
	944511-790-xxxx	914541-790-xxxx	944711-790-xxxx	
	944521-782-xxxx	944873-782-xxxx	944911-782-xxxx	
	944521-795-xxxx	944873-795-xxxx	944911-795-xxxx	

上述电缆均为固定安装 The above cables are fixed

T 型电源接口 T-distributor Power interface

					
针脚 Pin	4-pole	4-pole	4-pole T-Code	4-pole T-Code	4-pole T-Code
固定安装订货号: Part No.	912344-960-XXXX	942044-960-XXXX	912744	912932	943061

SV-Link 混合电缆包含通讯及电源线 Hybrid cable includes communication and power cord

SV-Link 扩展电源中继器

SV-LINK power extension adapter

					
针脚 Pin	5-pole	5-pole	5-pole B-Code	5-pole B-Code	
固定安装订货号: Part No.	940532-807-xxxx	940550-807-xxxx	914001	914021	506001
拖链安装订货号: Part No.	940532-803-xxxx	940550-803-xxxx			

IO 接口

				
3-pole 订货号: Part No.	912001-xxx-xxxx	940001-xxx-xxxx		
4-pole 订货号: Part No.	912021-xxx-xxxx	940021-xxx-xxxx	912721	941201
5-pole 订货号: Part No.	912041-xxx-xxxx	940041-xxx-xxxx		

IO 线缆种类较为丰富, 具体参考本样册 M12 预铸线束产品部分。

电缆 Cable

					
规格 Item	2×2×22AWG	2×2×24AWG	2×2×24AWG7	4×1.5 mm <sup>2</sup>	2×24AWG+2×22AW
固定电缆订货号: Part No.	790	795	782	/	803
拖链电缆订货号: Part No.	796	797	/	960	807

# IO-Link 模块 Module



IO-Link 是世界上首个标准化的跨厂商 IO 技术 (IEC 61131-9)，IO-Link 不是另一个现场总线，而是兼容 IO 系统和现场设备之间的点对点通信协议，IO-Link 是一种开放式标准串行通信协议，允许从支持 IO-Link 的传感器和设备进行双向交换数据，并连接到主站。其通信可从控制层一直延伸至最底层的自动化层，所有带支持 IO-Link 的传感器和设备都可以集成到几乎任何现场总线或自动化系统中。

Io-link is the world's first standardized cross-vendor IO technology (IEC 61131-9), and IO-Link is not just another FieldbusIO-Link is an open standard serial communication service that allows bidirectional exchange of data from Approved IO-Link's sensors and devices to connect to the master station. Its communication can be extended from the control layer to the lowest automation layer, all with ApprovedIO-Link's sensors and devices can be integrated into almost any Fieldbus or in an automated system.



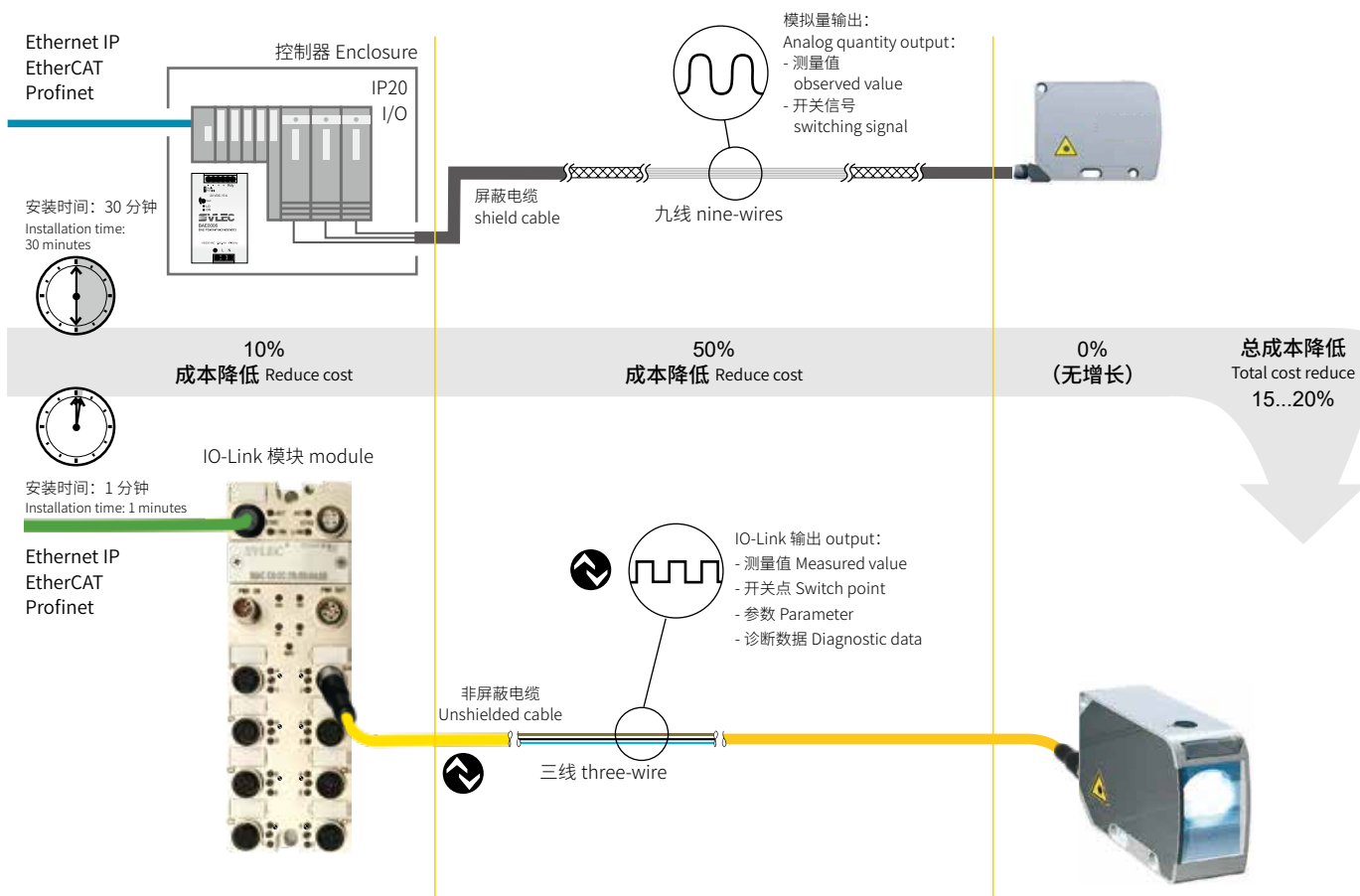
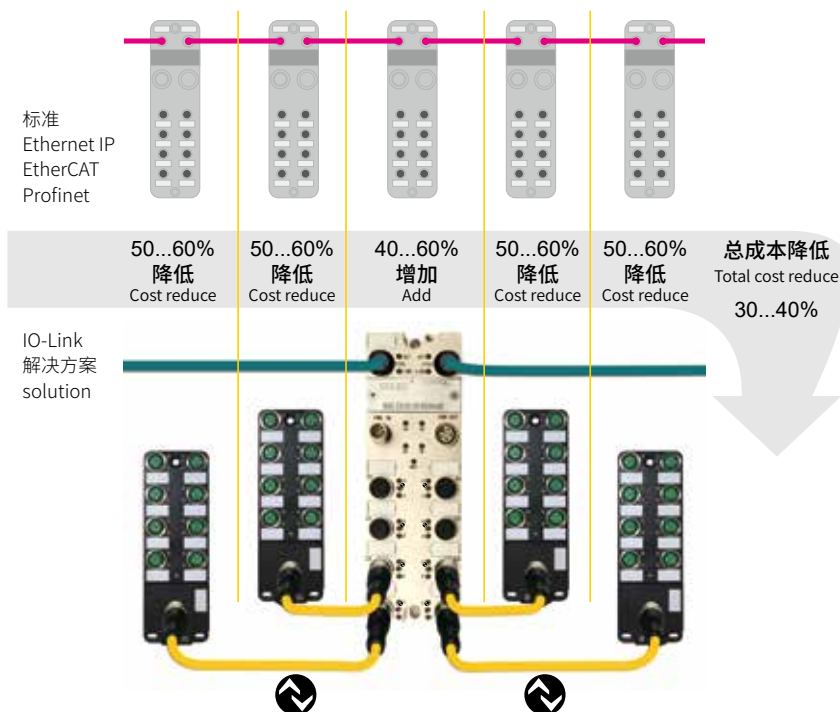
了解产品详情，敬请关注微信公众号！  
或登录 [www.svlec.com](http://www.svlec.com)

# IO-Link 模块 MODULE

1 个模块有 256 个输入 / 输出，兴威联的 IO-Link 解决方案：节省资金，低成本安装  
 One module has 128 inputs/outputs, the IO-Link solution of Xingweilian: save money, low cost installation.

IO-Link 就是将不同厂家的现场传感器信号以及执行器信号通过通讯与现场控制器进行控制。IO-Link 带来的好处在于使得不同厂家的现场信号采集设备可以简单的兼容起来，同时 IO LINK 可以保存设备的信息，这样更换设备的时候先前的参数可以自动下载，从而方便的进行维护。每个 IO-Link 设备都有一个 IODD (IO 设备描述)。这是一个设备描述文件，其中包含制造商，产品编号，功能等。用户可以轻松读取该信息并进一步处理。每个设备都可以通过 IODD 和内部设备 ID 进行唯一标识。

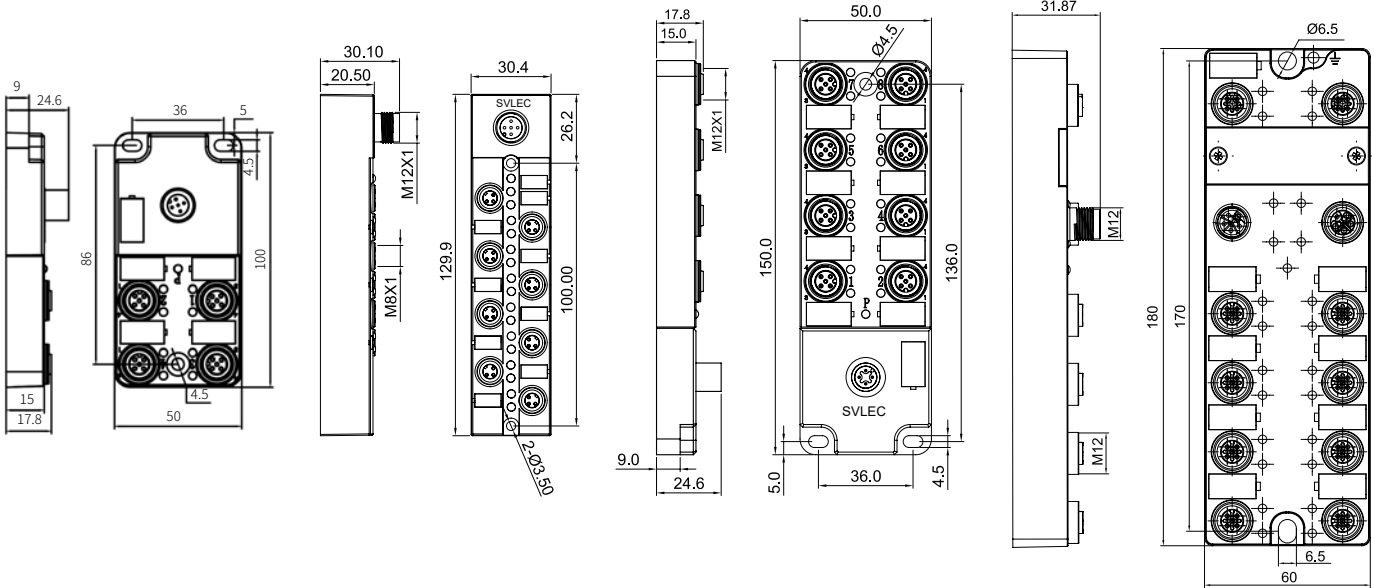
IO-Link is to control the field sensor signals and actuator signals of different manufacturers through communication with the field controller. IO-Link The benefit lies in making different manufacturers of signal acquisition devices easily compatible. At the same time, IO LINK can save device information, so that the previous parameters can be automatically downloaded when the device is replaced, so as to facilitate maintenance. Each IO-Link device has an IODD (IO device Description). This is a device description file that contains the manufacturer, product number, features, etc. Users can easily read this information and process it further. Each device can be uniquely identified by its IODD and internal device ID.



IO-Link 模块

# IO-Link 模块 MODULE

## 尺寸图 Product dimensional drawing



DK1204AO 尺寸图 drawing

8xM8 从站尺寸图 drawing

M12 从站尺寸图 drawing

M12 主站尺寸图 Master station drawing

## IO-Link 带来的优势 Benefits

### 1 标准化和降低布线要求 Standardize and reduce wiring requirements

IO-Link 在于使得不同厂家的现场信号采集设备可以简单的兼容起来, 使用具有成本优势的非屏蔽 3 芯标准电缆连接, 同时还支持具有被动连接点的主从配置, 这进一步降低接线要求。

IO-Link is designed to enable simple compatibility of field signal acquisition devices from different manufacturers, using a cost effective unshielded 3-core standard cable connection, while also approving a master-slave configuration with passive connection points, which further reduces wiring requirements.

### 2 增加数据可用性 Increase data availability

访问传感器数据有利于设备的顺利运行, 优化设备的维护计划, 从而节省成本并降低设备停机风险, 通过 IO-Link 通信可以获得三种主要数据类型

- a: 设备读取和发送到主站的过程数据。
- b: 传感器本身的服务数据, 如其参数值, 型号, 序列号, 设备描述等, 服务数据可以写入设备或非循环地从设备读取。
- c: 从 IO-Link 设备传输到主设备的事件数据, 如发生错误信息, 维护警告等的通知。

Access to sensor data facilitates the smooth operation of the equipment, optimizes the maintenance schedule of the equipment, thereby saving costs and reducing the risk of equipment downtime, and three main data forms are available through IO-Link communication

- a: The process data that the device reads and sends to the master station.
- b: The service data of the sensor itself, such as its parameter value, model, series number, device description, etc. The service data can be written to the device or read from the device acyclic.
- c: Event data transmitted from the IO-Link device to the master device, such as notifications of error messages, maintenance warnings, etc.

### 3 远程配置和监控 Remote configuration and monitoring

通过控制系统软件读取和更改设备参数, 实现快速配置和调试, 监控传感器输出的能力, 接收实时状态报警, 能够远程调整传感器设置, 及时识别和解决传感器级别出现的问题。

Through the control system software to read and change equipment parameters, to achieve rapid configuration and debugging, monitor sensor output, receive real-time status alarm, remote adjustment of sensor Settings, timely identification and solution of sensor level problems.

### 4 简单设备更换 Simple equipment replacement

IO Link 具有数据存储功能, 可以保存设备的信息, 这样更换设备的时候先前的参数可以自动下载, 可以将旧的传感器参数导入新的传感器, 以便无缝更换, 使新设备尽快启动并运行。

IO Link has a data storage function that can save device information, so that the previous parameters can be automatically downloaded when the device is replaced, and the old sensor parameters can be imported into the new sensor for seamless replacement, so that the new device is up and running as soon as possible.

### 5 高级诊断 Netdiag

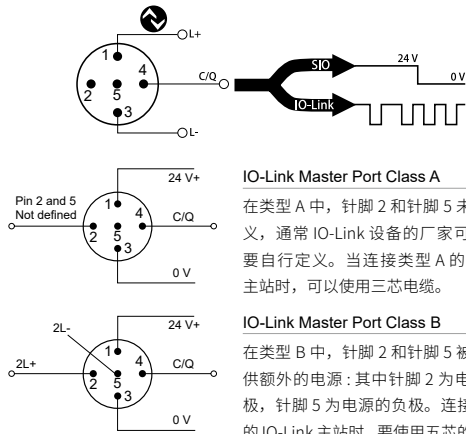
IO Link 为用户提供每个设备的错误和健康状况, 这意味着用户不仅可以看到传感器在做什么还可以看到它的性能如何, 能够轻松识别传感器故障并诊断问题。

IO Link provides users with the errors and health of each device, which means users can see not only what the sensor is doing but also how well it is performing, being able to easily identify sensor failures and diagnose problems.

IO-Link 模块

技术参数 Technical data	主站 Master Station
端口状态指示灯 (信号状态) Port status indicator	绿色 LED 指示灯 Green LED indicator
端口诊断指示灯 (过载) Port diagnostic indicator LED (overload)	红色 LED 指示灯 Red LED indicator
总电流 Total current $I_A$	$\leq 12$ A
总电流 Total current $I_S$	$\leq 12$ A
防护等级符合 IEC 60529 Degree protection IEC 60529 standard	IP 67 (正确连接时)
工作温度 Working Temperature $T_A$	-25...+60 °C
存储温度 Storage temperature	-30...+70 °C
紧固件 Fastener	3 个安装孔 mounting holes
尺寸 Dimensions (长 L × 宽 W × 高 H)	180 × 60 × 31.87 mm
外壳材质 Housing Material	PA

# IO-Link 主站模块 MASTER STATION MODULE



### IO-Link Master Port Class A

在类型 A 中，针脚 2 和针脚 5 未明确定义，通常 IO-Link 设备的厂家可根据需要自行定义。当连接类型 A 的 IO-Link 主站时，可以使用三芯电缆。

In FormA, Pin2 and Pin5 are not clearly defined. Generally, manufacturers of IO-Link devices can define their own as required. When connecting to FormA's IO-Link master station, a three-core cable can be used.

### IO-Link Master Port Class B

在类型 B 中，针脚 2 和针脚 5 被用来提供额外的电源：其中针脚 2 为电源的正极，针脚 5 为电源的负极。连接类型 B 的 IO-Link 主站时，要使用五芯的电缆。

In FormB, pins pin 2 and pins Pin 5 are used to provide additional power: pins Pin 2 is the positive terminal of the power supply, and pins Pin 5 is the negative terminal of the power supply. Link FormB, when the IO-Link master station is used, a five-core cable is used.



适用于以太网接口  
Applicable to Ethernet interfaces

914521



适用于电源接口 L-Code  
Apply to the L-Code of the power interface

912743








912952



适用于 IO 接口  
Applicable to I/O interfaces

912721



订购数据 Ordering information		4 Class A+4 Class B	8 Class A
	型号 Type	<b>PNM16DK</b>	<b>PNM16DN</b>
	订货号 Part No.	<b>508105015</b>	<b>502105015</b>
	型号 Type	<b>EPM16DK</b>	<b>EPM16DN</b>
	订货号 Part No.	<b>508105016</b>	<b>502105016</b>
	型号 Type	<b>ECM16DK</b>	<b>ECM16DN</b>
	订货号 Part No.	<b>508105018</b>	<b>502105018</b>
	型号 Type	<b>FBM16DK</b>	<b>FBM16DN</b>
	订货号 Part No.	<b>508105013</b>	<b>502105013</b>
	型号 Type	<b>OPM16DK</b>	<b>OPM16DN</b>
	订货号 Part No.	<b>508105012</b>	<b>502105012</b>

技术数据 Technical data		
额定工作电压 Rated working voltage UB	18...30 V DC	
功能指示灯 Function indicator LED	SF/BF/RDY	
模块状态指示灯 Module status indicator: Mod LED	有 Yes	
网络状态指示灯 Status LED: Net LED	有 Yes	
端口状态指示灯 Port status indicator	红色 Red, 绿色 Green	
网络接口 Network port	M12, D-Code, 母头 Female	
电源接口 Power interface	M12, L-Code, 5 针 pins	
连接: I/O 端口 Connection: I/O port	M12, A 编码 Code, 母头 Female	
I/O 端口数目 Number of I/O ports	8	
输入数量 Input quantity	最多 8 个 PNP 输入 Max 8 PNP input	最多 16 个 PNP 输入 Max 16 PNP input
输出数量 Output	最多 12 个 PNP 输出 Max 12 PNP output	最多 16 个 PNP 输出 Max 16 PNP output
输入 / 输出可配置 Input / output	是 yes	
最大负载电流, 传感器 / 信道 Maximum load current, sensor/channel	2 A	
最大输出负载电流 Max output load current	2 A	
IO-Link 1.1		
IO-Link 端口类型 Port	4 Class A + 4 Class B	8 Class A
工作模式 Operating mode (3 线 wile)	SIO、COM 1、COM 2、COM 3	
指示灯 通信 Indicator LED communication	绿色 LED 指示灯 Green LED indicator	
错误 Error	红色 LED 指示灯 Red LED indicator LED	
IO-Link 设备的最大负载电流 Max urrent of the device	2 A	



# IO-Link M8 从站 SLAVE MODULE

## 单信道快速、详细的诊断 Single channel fast, detailed diagnostics

重量轻、尺寸小、且带 IO Link 端口的 M8 传感器集线器也具有单一信道监测，这意味着 IO-Link 所有节省时间和成本的优势，包括简单安装、中央配置和综合诊断均通过此附加的技术性能得到提高。此单信道监测功能可以极其快速地提供详细的诊断结果。

此单信道监测功能为分别每个单信道启动端口专用的短路、端口过载和电缆断路诊断。将诊断数据与过程数据一同传输，监测出多余的非循环服务。

The lightweight, small size and single channel monitoring of the M8 sensor hub with an IO Link port means that all the time - and cost-saving benefits of IO-Link, including easy installation, central configuration and integrated diagnostics, are enhanced by this additional technical performance. This single-channel monitoring feature provides detailed diagnostic results extremely quickly. This single channel monitoring feature is dedicated to short circuit, port overload, and cable break diagnostics for each single channel start port. Transmit diagnostic data along with process data to detect redundant non-cyclic services.



CE

IO-Link

子站设备 Sub-station

订购数据 Ordering information	8×DI	16×DI	8×DO
型号 Type	<b>DK0808DI</b>	<b>DK0816DI</b>	<b>DK0808DO</b>
订货号 Part No.	<b>102000019</b>	<b>102000020</b>	<b>102000119</b>
技术数据 Technical data			
额定工作电压 Rated working voltage UB	18...30 V DC		
电源启动指示灯 Power start indicator	绿色 LED 指示灯 Green LED		
连接 Connection: I/O 端口 port	M8, 3 针 pins, 母头 Female		
连接 Connection: I/O Link 端口 port	M12, A 编码 Code, 公头 male		
I/O 端口数目 Number of I/O ports	8	16	8
输入数量 Input quantity	8 个 PNP 输入 input	16 个 PNP/NPN 输入 input	8 个 PNP 输出 output
输入状态指示灯 Input status LED	绿色 LED 指示灯 Green LED indicator		
总电流 Total current UT	最大 2 A		
防护等级符合 Degree protection IEC 60529	IP 67 (正确连接时)		
工作温度 Working Temperature Ta	-25...+60 °C		
存储温度 Storage temperature	-30...+70 °C		
重量 Weight	约 103 g	约 103 g	约 103 g
尺寸 volume (长 L×宽 W×高 H)	129.5×30×23.7 mm	129.5×30×23.7 mm	129.5×30×23.7 mm
紧固件 Fastener	2 个安装孔 Mounting holes		
外壳材质 Housing Material	PA		
IO-Link			
IO-Link 主端口数目 port	1× 设备 module		
工作模式 work pattern	COM 2		
IO-Link 处理数据长度 Processing data length	1 个输入字节 input	2 个输入字节 input	1 个输出字节 output
指示灯 indicator LED 通信 communication	绿色 LED 脉冲 Green LED		
错误 Error	红色 LED 指示灯 Red LED indicator LED		

备注：所有模块都包括两个螺旋塞和一个标签组。

Note: All Yes modules include two screw plugs and a label set.

# IO-Link M12 数字量从站 DIGITAL QUANTITY SLAVE MODULE

作为可互换工具的接口，它们带来的益处清晰明了 As an interface for interchangeable tools, their benefits are clear:

- 使用非屏蔽式 3 芯或 4 芯电缆可快速安装，并且成本很低。  
Use unshielded 3- or 4-core cables for quick installation and low cost.
- 快速，可靠的格式变化 Fast and reliable format changes
- 集中提供数据，实现连续过程控制 Provide data centrally for continuous process control
- 工具可借助集线器和数据轻松更换 Tools can be easily replaced with hubs and data
- 快速设置 quick settings
- 通过控制器轻松地为新工具编码 The Pass controller easily encodes new tools

兴威联的可选传感器集线器成本更低、简化工作并缩短空闲周期，同时确保最高效率。  
Optional sensor hubs from Xingweilian reduce costs, simplify work and shorten idle cycles while ensuring maximum efficiency

带辅助电源  
DK1208DO  
DK1208DS

扩展模块  
Extended module  
DK1208DX



子站设备 Sub-station

订购数据 Ordering information	16DI	8DI+8DO	16DI/16DO	16DI/16DO	16DI/16DO	16DO	16DO	16DI/16DO	
类型 Form	PNP	PNP	PNP	NPN	PNP	PNP	PNP	PNP	
型号 Type	DK1208DI	DK1208DM	DK1208DP	DK1208DPN	DK1208DE	DK1208DO	DK1208DS	DK1208DX	
订货号 Part No.	104001012	302001005	302001006	302001016	302001007	256001013	256001012	302001008	
IO-Link 端口类型	CLASS A	CLASS B	CLASS A	CLASS A	CLASS A	CLASS A	CLASS A	CLASS A	
技术数据 Technical data									
系统及传感器供电方式	IO-Link 端口 24V								
执行器供电方式 Actuator power supply mode	/	PIN2+PIN5	IO-Link 端口 ports 24V		IO-Link 端口 PIN2	通过辅助端口 Pass port T Coded		IO-Link 端口 PIN2	
可扩展 Scalable	否 No							通过 SV-Link 端口	
传感器供电电源 Sensor power supply	500 mA					/		500 mA	
执行器供电电源 Actuator power supply	/	500 mA				2 A	500 mA	500 mA	
额定工作电压 Rated working voltage UB	18...30 V DC								
IO-Link RUN (运行) 功能指示灯	绿色 Green LED 指示灯								
电源启动指示灯 Power start indicator	绿色 Green LED 指示灯								
连接 Connection: I/O Link	M12, A 编码 Code, 公头 male								
连接 Connection: I/O 端口 port	M12, A 编码 Code, 母头 Female								
I/O 端口数目 Number of I/O ports	8								
单通道监控 Channel monitoring	有 Yes								
通过 IO-Link 可编码 encodeable	有 Yes								
端口状态指示灯 Port status indicator	绿色 Green / 红色 Red LED								
总电流 Total current UT	2.6 A					12 A		2.6 A	
防护等级符合 IEC 60529	IP 67 (正确连接时)								
工作温度 Working Temperature Ta	-25...+60 °C								
存储温度 Storage temperature	-30...+70 °C								
紧固件 Fastener	3 个安装孔 Mounting holes								
尺寸 volume (长 L × 宽 W × 高 H)	150 × 50 × 18 mm								
外壳材质 Housing Material	PA								
IO-Link									
IO-Link 连接电缆 cable	3 芯	5 芯	3 芯	4 芯	3 芯	4 芯			
IO-Link 过程数据字节 Process data bytes	2 个输入 input	1 个输入 +1 个输出	2 个输入 input +2 个输出 output		2 个输出 output		2DI+2DO+ 扩展字节数		
指示灯 indicator LED 通信 communication	绿色 LED 脉冲 Green LED								
错误 Error	红色 LED 指示灯 Red LED indicator LED								

备注：所有模块都包括两个螺旋塞和一个标签组。

Note: All Yes modules include two screw plugs and a label set.

# IO-Link M12 模拟量从站 ANALOG SLAVE STATION

■ 使用非屏蔽式 3 芯或 4 芯电缆可快速安装，并且成本很低 Use unshielded 3- or 4-core cables for quick installation and low cost.

■ 快速，可靠的格式变化 Fast and reliable format changes

■ 集中提供数据，实现连续过程控制 Provide data centrally for continuous process control.

■ 工具可借助集线器和数据轻松更换 Tools can be easily replaced with hubs and data

■ 快速设置 Fast settings

■ 通过控制器轻松地为新工具编码 The Pass controller easily encodes new tools

兴威联的可选传感器集线器成本更低、简化工作并缩短空闲周期，同时确保最高效率。

The optional sensor hub from Xingweilian costs less and simplifies work And shorten idle periods while ensuring maximum efficiency.



类型 Form	8 路电流电压输入	8 路温度输入 temperature inputs	4 路输出
型号 Type	<b>DK1208AI</b>	<b>DK1208AT</b>	<b>DK1204AO</b>
订货号 Part No.	<b>302002007</b>	<b>302002003</b>	<b>302002008</b>
IO-Link 端口类型	<b>CLASS A</b>	<b>CLASS A</b>	<b>CLASS B</b>
<b>技术数据 Technical data</b>			
系统及传感器供电方式	IO-Link 端口 24V		
传感器供电电源 Sensor power supply	500 mA		
额定工作电压 Rated working voltage UB	18...30 V DC		
IO-Link RUN (运行) 功能指示灯	绿色 Green LED 指示灯		
电源启动指示灯 Power start indicator	绿色 Green LED 指示灯		
连接 Connection: I/O Link	M12, A 编码 Code, 公头 male		
连接 Connection: I/O 端口 port	M12, A 编码 Code, 母头 Female		
I/O 端口数目 Number	8		4
输入 Input	±10VDC,0-10V DC; 0-20mA, 4-20mA	Pt100, Pt1000, 热电偶	/
输出 Output	/	/	±10V DC,0-10V DC; 0-20mA, 4-20mA
精度 Precision	0.5%		
通过 IO-Link 可编码 encodeable	有 Yes		
端口状态指示灯 Port status indicator	绿色 Green / 红色 Red LED		
总电流 Total current UT	2.6 A		
防护等级符合 IEC 60529	IP 67 (正确连接时)		
工作温度 Working Temperature Ta	-25...+60 ° C		
存储温度 storage temperature	-30...+70 ° C		
紧固件 Fastener	3 个安装孔 Mounting holes		
尺寸 Volume (长 L× 宽 W× 高 H)	150×50×18 mm		100×50×17.8 mm
外壳材质 Housing Material	PA		
<b>IO-Link</b>			
IO-Link 连接电缆 cable	3 芯 pins		5 芯 pins
IO-Link 过程数据字节 Process data bytes	18 个输入 Input		2 个输入 Input + 8 个输出 Output
指示灯 通信 communication	绿色 Green LED 脉冲		
错误 Error	红色 Red LED 指示灯		

备注：所有模块都包括两个螺旋塞和一个标签组。

Note: All Yes modules include two screw plugs and a label set.

# IO-Link M12 模拟量从站 ANALOG SLAVE STATION

- 使用非屏蔽式 3 芯或 4 芯电缆可快速安装，并且成本很低 Use unshielded 3- or 4-core cables for quick installation and low cost.
- 快速，可靠的格式变化 Fast and reliable format changes
- 集中提供数据，实现连续过程控制 Provide data centrally for continuous process control.
- 工具可借助集线器和数据轻松更换 Tools can be easily replaced with hubs and data
- 快速设置 Fast settings
- 通过控制器轻松地为新工具编码 The Pass controller easily encodes new tools

兴威联的可选传感器集线器成本更低、简化工作并缩短空闲周期，同时确保最高效率。

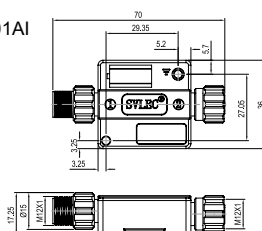
The optional sensor hub from Xingweilian costs less and simplifies work And shorten idle periods while ensuring maximum efficiency.



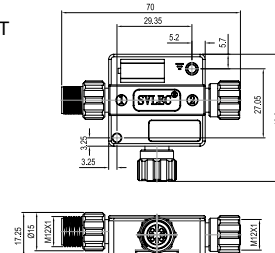
IO-Link	
类型 Form	1 路模拟量输入 Analog input
型号 Type	<b>DK1201AI</b>
订货号 Part No.	<b>302002005</b>
IO-Link 端口类型	<b>CLASS A</b>
技术数据 Technical data	
系统及传感器供电方式	IO-Link 端口 24V
传感器供电电源 Sensor power supply	500 mA
额定工作电压 Rated working voltage UB	18...30 V DC
IO-Link RUN (运行) 功能指示灯	绿色 Green LED 指示灯
电源启动指示灯 Power start indicator	绿色 Green LED 指示灯
连接 Connection: I/O Link	M12, A 编码 Code, 公头 male
连接 Connection: I/O 端口 port	M12, A 编码 Code, 母头 Female
I/O 端口数目 Number	1
输入 Input	±10VDC, 0-10V DC; 0-20mA, 4-20mA; Pt100, Pt1000, 热电偶
精度 Precision	0.5%
通过 IO-Link 可编码 encodeable	有 Yes
端口状态指示灯 Port status indicator	绿色 Green / 红色 Red LED
总电流 Total current UT	2.6 A
防护等级符合 IEC 60529	IP 67 (正确连接时)
工作温度 Working Temperature Ta	-25...+60 ° C
存储温度 storage temperature	-30...+70 ° C
紧固件 Fastener	2 个安装孔 Mounting holes
尺寸 Volume (长 L × 宽 W × 高 H)	70 × 36 × 17.25 mm
外壳材质 Housing Material	TPU
IO-Link	
IO-Link 连接电缆 cable	3 芯 pins
IO-Link 过程数据字节 Process data bytes	4 个输入 Input
指示灯 通信 communication	绿色 Green LED 脉冲
错误 Error	红色 Red LED 指示灯

备注：所有模块都包括两个螺旋塞和一个标签组。  
Note: All Yes modules include two screw plugs and a label set.

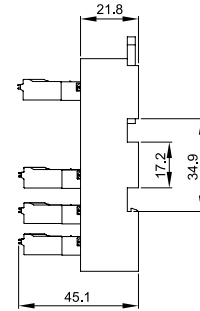
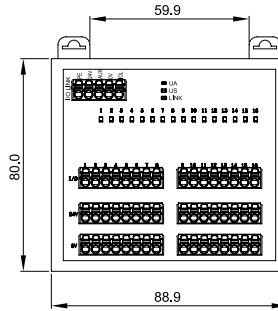
DK1201AI



DK1202AT

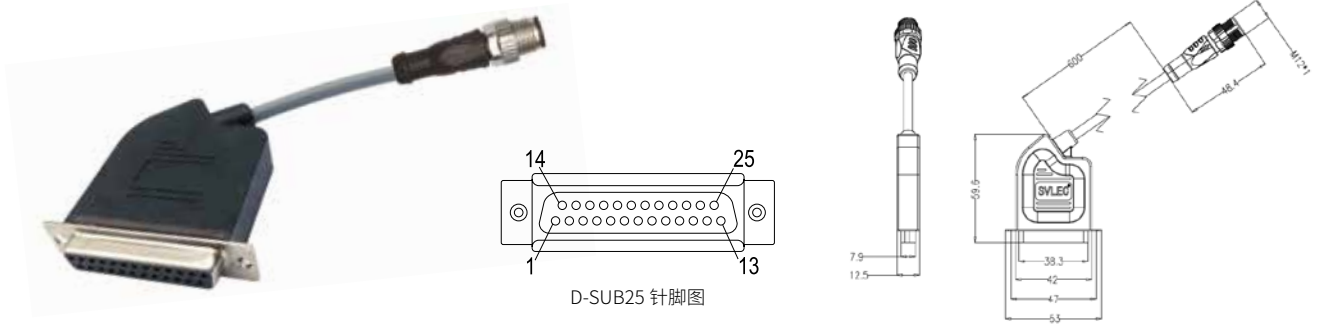


# IO-Link 从站 SLAVE -IP20



订购数据 Ordering information	16 x DI	32 x DI	16 x DI/DO	16 x DI/DO
型号 Type	<b>DKT16DI</b>	<b>DKT32DI</b>	<b>DKT16DPN</b>	<b>DKT16DP</b>
订货号 Part No.	<b>104002012</b>	<b>104002013</b>	<b>302002001</b>	<b>302002002</b>
技术数据 Technical data				
额定工作电压 Rated working voltage $U_B$	18...30 V DC			
IO-Link RUN (运行) 功能指示灯	绿色 Green LED 指示灯			
电源启动指示灯 Power start indicator	绿色 Green LED 指示灯			
连接 Connection IO-Link	M12, A 编码 Coded, 公头 male			
连接 Connection UO	弹簧片端子, 插入式 Spring plate terminal, insert type			
连接 Connection UA	弹簧片端子, 插入式 Spring plate terminal, insert type			
连接 Connection : I/O 端口 port	弹簧片端子, 插入式 Spring plate terminal, insert type			
I/O 类型 Form	PNP		NPN	PNP
I/O 端口数目 Number of I/O ports	16	32	16	
输入数量 Input quantity	最大为 Max. 16	最大为 Max. 32	最大为 Max. 16	
输出数量 Output qty	/		最大为 Max. 16	
最大负载电流 传感器 / 信道	500 mA			
最大负载电流 执行器 / 信道	500 mA			
端口状态指示灯 Port status indicator	黄色 Yellow LED 指示灯			
总电流 Total current UT	< 2 A			
总电流 Total current UO	< 2 A			
防护等级符合 IEC 60529	IP20			
工作温度 Working Temperature	-25...+70 °C			
存储温度 Storage temperature	-25...+85 °C			
紧固件 Fastener	顶帽式导轨安装在塑料外壳上方 The top-cap rail is mounted above the plastic housing			
尺寸 Volume (长 Lx 宽 Wx 高 H)	88.9×80×45.1 mm			
IO-Link				
IO-Link 端口数目 ports qty	1 x 设备 module			
最大循环周期	3 ms			
IO-Link 处理数据长度 data length	2 个输入字节 Input		2 个输入字节 Input / 2 个输出字节 Output	
指示灯: 通信 communication	绿色 Green LED 脉冲			
错误 Error	红色 LED 指示灯 Red LED indicator			

# IO-Link 阀岛适配器



IO-Link 端口类型	CLASS A	CLASS A
型号 Type	<b>DKF25-A</b>	<b>DKF25-B</b>
订货号 Part No.	<b>301002001</b>	<b>301002002</b>
技术数据 Technical data		
系统供电方式	IO-Link 端口 24V	
阀片供电方式	PIN 2 辅助供电	
最大线圈数量	24	
适配阀岛	FESTO	SMC
额定工作电压 Rated working voltage UB	18...30 V DC	
IO-Link RUN (运行) 功能指示灯	绿色 Green LED 指示灯	
电源启动指示灯 Power start indicator	绿色 Green LED 指示灯	
连接 Connection: I/O Link	M12, A 编码 Code, 公头 Male	
连接 Connection: I/O 端口 Port	D-SUB25, 母头 Female	
总电流 Total current UT	2.6 A	
工作温度 Working Temperature Ta	-25...+60 °C	
存储温度 Storage temperature	-30...+70 °C	
紧固件 Fastener	2 个安装孔 Mounting holes	
尺寸 (长 × 宽 × 高)	70×36×17.25 mm	
外壳材质	TPU	
IO-Link		
IO-Link 连接电缆	4 芯 Pins	
IO-Link 过程数据字节	3 个输出 Output	
指示灯 通信 Indicator LED communication	绿色 Green LED 脉冲	
错误 Error	红色 Red LED 指示灯	

备注：电缆长度可以定制，默认长度 0.6 米。

## 输出信号

DKF25-A														
D-SUB25 脚位	PIN1	PIN2	PIN3	PIN4	PIN5	PIN6	PIN7	PIN8	PIN9	PIN10	PIN11	PIN12	PIN13	PIN14
对应阀片	阀片 1_A	阀片 1_B	阀片 2_A	阀片 2_B	阀片 3_A	阀片 3_B	阀片 4_A	阀片 4_B	阀片 5_A	阀片 5_B	阀片 6_A	阀片 6_B	阀片 7_A	阀片 7_B
D-SUB25 脚位	PIN15	PIN16	PIN17	PIN18	PIN19	PIN20	PIN21	PIN22	PIN23	PIN24	PIN25			
对应阀片	阀片 8_A	阀片 8_B	阀片 9_A	阀片 9_B	阀片 10_A	阀片 10_B	阀片 11_A	阀片 11_B	阀片 12_A	阀片 12_B	GND			
DKF25-B														
D-SUB25 脚位	PIN1	PIN2	PIN3	PIN4	PIN5	PIN6	PIN7	PIN8	PIN9	PIN10	PIN11	PIN12	PIN13	PIN14
对应阀片	阀片 1_A	阀片 2_A	阀片 3_A	阀片 4_A	阀片 5_A	阀片 6_A	阀片 7_A	阀片 8_A	阀片 9_A	阀片 10_A	阀片 11_A	阀片 12_A	GND	阀片 1_B
D-SUB25 脚位	PIN15	PIN16	PIN17	PIN18	PIN19	PIN20	PIN21	PIN22	PIN23	PIN24	PIN25			
对应阀片	阀片 2_B	阀片 3_B	阀片 4_B	阀片 5_B	阀片 6_B	阀片 7_B	阀片 8_B	阀片 9_B	阀片 10_B	阀片 11_B	阀片 12_B			



# 附件 ACCESSORIES

描述 Describe	RJ45 公插屏蔽, 4-pin	RJ45 公插屏蔽, 4-pin	RJ45 公插屏蔽, 4-pin	M12 插针 D-coded, 4-pin	D-coded, 4-pin	M12-2M12, 4-pin	M12-2M8, 4-pin
远程 I/O 模块 Remote I/O module 配件 Accessories	CAT 5 可现场装配, IP20	CAT 5 可现场装配, IP20	CAT 5 可现场装配, IP20	螺钉压接 Screw crimping	M12 转 RJ45 适配器	Y 型连接器	Y 型连接器
订货号: Part No.	999051	999061	999161	914581	9450120002	941121	941201
电缆直径 OD.	6.5...6.9mm	6.5...6.9mm	6.5...6.9mm	6...8mm			

描述 Describe	M12 插针, 4-pin	M12 公母插 T-code, 4-pin	M12 公母插 L-code, 5-pin	7/8" 公母插, 4-pin	M12 公母插 D-code, 4-pin				
远程 I/O 模块 Remote I/O module 配件 Accessories	螺钉压接, I/O 接口	电源接口, 螺钉压接	电源接口, 螺钉压接	电源接口, 螺钉压接	螺钉压接 Screw crimping				
订货号: Part No.	912701	912744	912932	912743	912952	978101	978221	914521	914621
电缆直径 OD.	6...8mm	8...10mm	8...10mm	8...10mm	8...10mm	8...14mm	8...14mm	6...8mm	6...8mm

描述 Describe	M12 插针, 4-pin	M12 插针转插针, 4-pin	M12 插针转 RJ45, 4-pin	描述 Describe	M12 插针	M12 插针转 M12 插孔
远程 I/O 模块 Remote I/O module 配件 Accessories	通讯单端预制电缆	通讯双端预制电缆	通讯双端预制电缆	远程 I/O 模块 Remote I/O module 配件 Accessories	I/O 接口单端预制电缆	I/O 接口双端预制电缆
固定安装订货号	914541-790-xxxx	944511-790-xxxx	944711-790-xxxx	* 具体电缆规格请来电咨询		
拖链抗扭订货号	914541-796-xxxx	944511-796-xxxx	944711-796-xxxx	3-pin 订货号	912001-xxx-xxxx	940001-xxx-xxxx
详情请见页码 page number	P1.1.1	P1.1.1	P1.1.1	4-pin 订货号	912021-xxx-xxxx	940021-xxx-xxxx
				5-pin 订货号	912041-xxx-xxxx	940041-xxx-xxxx

描述 Describe	M12 插针 T-code, 4-pin	M12 插孔 T-code, 4-pin	M12 插针转插孔 T-code, 4-pin	M12 插针 4-pin 转 7/8" 插孔 5-pin	M12 插孔 4-pin 转 7/8" 插孔 5-pin
远程 I/O 模块 Remote I/O module 配件 Accessories	电源预制电缆	电源预制电缆	电源双端预制电缆	电源双端预制电缆, T-code	电源双端预制电缆, T-code
屏蔽固定安装订货号	913044-902-xxxx	913344-902-xxxx	943044-902-xxxx	943071-902-xxxx	943074-902-xxxx
屏蔽拖链抗扭订货号	913044-901-xxxx	913344-901-xxxx	943044-901-xxxx	943071-901-xxxx	943074-901-xxxx
非屏蔽固定安装订货号	912044-960-xxxx	912344-960-xxxx	942044-960-xxxx	942071-960-xxxx	942074-960-xxxx
详情请见页码 page number	P1.1.1	P1.1.1	P1.1.1	P1.1.1	P1.1.1

描述 Describe	M12 插针	M12 插针转 M12 插孔	描述 Describe	M8 插针	M8 插孔	M8 插针, 屏蔽
远程 I/O 模块 Remote I/O module 配件 Accessories	I/O 接口单端预制电缆	I/O 接口双端预制电缆	紧凑型 I/O 模块 配件	螺钉压接 Screw crimping	螺钉压接 Screw crimping	螺钉压接 Screw crimping
* 具体电缆规格请来电咨询			3-pin 订货号	908601		
订货号: Part No.	940821-xxx-xxxx	940721-xxx-xxxx	4-pin 订货号	908611	908631	908651
详情请见页码 page number	P1.1.1	P1.1.1	电缆直径 OD.	0.14...0.5 mm	0.14...0.5 mm	0.14...0.5 mm

描述 Describe	M8 插针, 4-pin	M8 转 M8 插针, 4-pin	M8 转 M12 插针, 4-pin	M8 插针 4-pin 转 RJ45	M8 插孔, 4-pin	M8 插针转插孔, 4-pin
远程 I/O 模块 Compact I/O module 配件 Accessories	CAT.5e, 预制电缆	CAT.5e, 双端预制电缆	CAT.5e, 双端预制电缆	CAT.5e, 双端预制电缆	电源预制电缆	电源双端预制电缆
屏蔽固定安装订货号	989701-795-xxxx	988701-795-xxxx	944901-795-xxxx	934911-795-xxxx		
屏蔽拖链抗扭订货号	989701-797-xxxx	988701-797-xxxx	944901-797-xxxx	934911-797-xxxx		
订货号: Part No.					908061-174-xxxx	988011-174-xxxx
详情请见页码 page number	P7.6.1	P7.6.1	P7.6.1	P7.6.1	P7.6.1	P7.6.1

# 主动式逻辑运算集线器

## Logic distributors



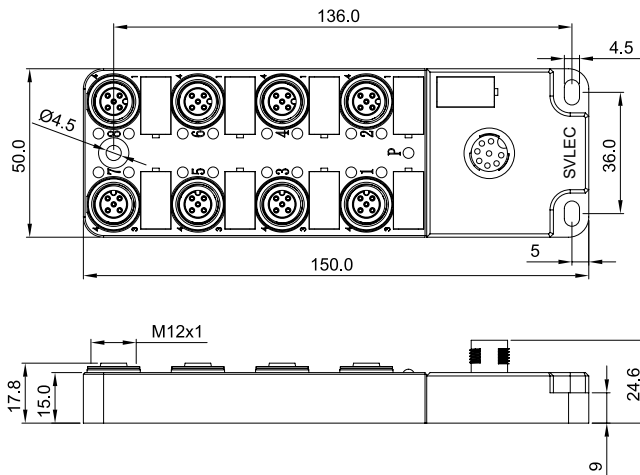
通常情况下，许多传感器的信号被连接起来，通过导线将每个传感器的信号传输到 PLC 中进行处理。但在许多情况下，传感器信号仅需在现场相互传输过程中进行输入与门、或门的逻辑处理，最后向 PLC 发送一组信号就够，针对这种情况，主动式逻辑运算集线器是可以减少现场接线和 PLC 运算负载，具有多种逻辑关系可选，IP67 防护等级。主动式逻辑运算集线器最多可以安装 8 路 16 传感器或 4 路 16 个传感器。



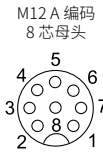
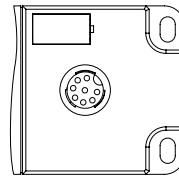
了解产品详情，敬请关注微信公众号！  
或登录 [www.svlcc.com](http://www.svlcc.com)

# 主动式逻辑运算集线器 LOGIC DISTRIBUTORS

## 尺寸图 Drawing

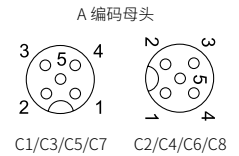
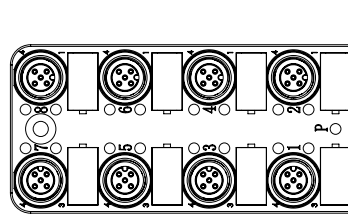


输出及电源



引脚	定义
1	24V
2	
3	0V
4	
5	OUT 1Y
6	OUT 2Y
7	OUT 3Y
8	OUT 4Y

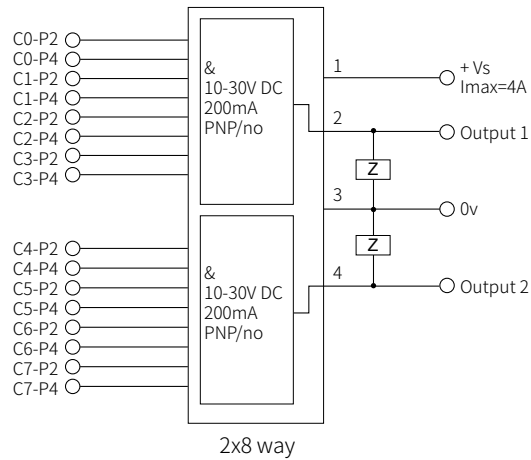
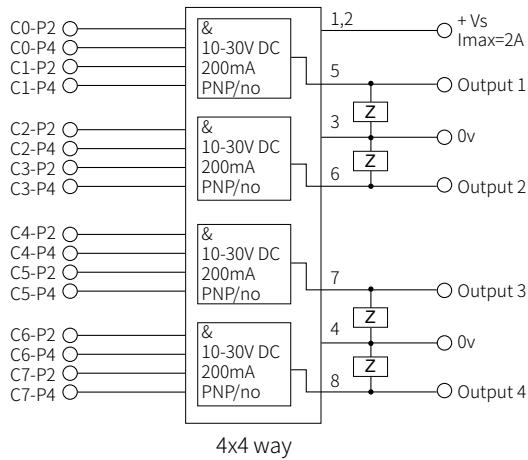
I/O 信号



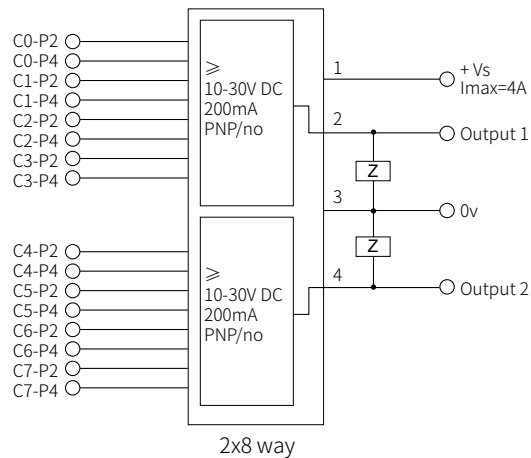
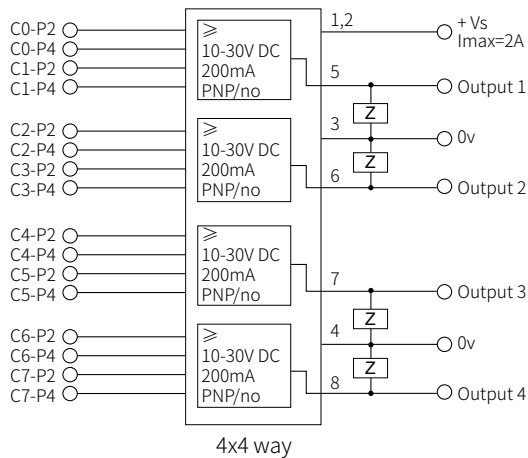
引脚	定义
1	24V
2	INPUT
3	GND
4	INPUT
5	FE

## 电路图 Circuit diagram

■ 与逻辑 ■



■ 或逻辑 ■



# 主动式逻辑运算集线器 LOGIC DISTRIBUTORS

工业现场进行 AND/OR 逻辑运算，从而减少布线量

AND / OR logic operation on location minimized amount of cabling

- 4x4 路、2x8 路，与逻辑、或逻辑、可编程自定义可选
- 平整坚固的设计 Flat robust design
- M12 5 针 / 8 针连接器连接到控制单元  
5/8-pin M12-connector for the connection line to the control unit
- LED 状态显示 LED status displays
- IP67 的系统防护等级 System of protection IP67
- 简单的传感器防震连接  
Simple vibration-proof connection of sensor leads



订购数据 Ordering information	4×4 way 与逻辑	2×8 way 与逻辑	4×4 way 或逻辑	2×8 way 或逻辑	16 way 可编程
型号 Type	<b>AG1204</b>	<b>AG1208</b>	<b>OG1204</b>	<b>OG1208</b>	<b>XG1216</b>
订货号 Part No.	<b>508100</b>	<b>508101</b>	<b>508200</b>	<b>508201</b>	<b>508300</b>
技术数据 Technical data					
额定工作电压 UB	18...30 V DC				
电源指示灯	绿色 LED 指示灯				
信号指示灯	绿色 LED 指示灯				
输入连接	M12, A 编码, 母头				
逻辑输出	M12, A 编码, 公头				
I/O 端口数目	16				
输入数量	4x4 (PNP)	2x8 (PNP)	4x4 (PNP)	2x8 (PNP)	Max. 16 (PNP)
输出数量	4 (PNP)	2 (PNP)	4 (PNP)	2 (PNP)	Max. 4 (PNP)
是否可编程	否				是
最大负载电流, 传感器 / 通道	200mA				
最大负载电流执行器 / 通道	500mA				
端口状态指示灯	有				
总电流	2A	4A	2A	4A	2A
防护等级符合 IEC 60529	IP 67 (正确连接时)				
工作温度 Ta	-25...+60 °C				
存储温度	-30...+70 °C				
紧固件	3 个安装孔				
尺寸 (长 × 宽 × 高)	150×50×18 mm				
外壳材质	PA				

# 第二章 Chapter 2

## 传感器 Sensor



2.1 接近传感器 Proximity sensor



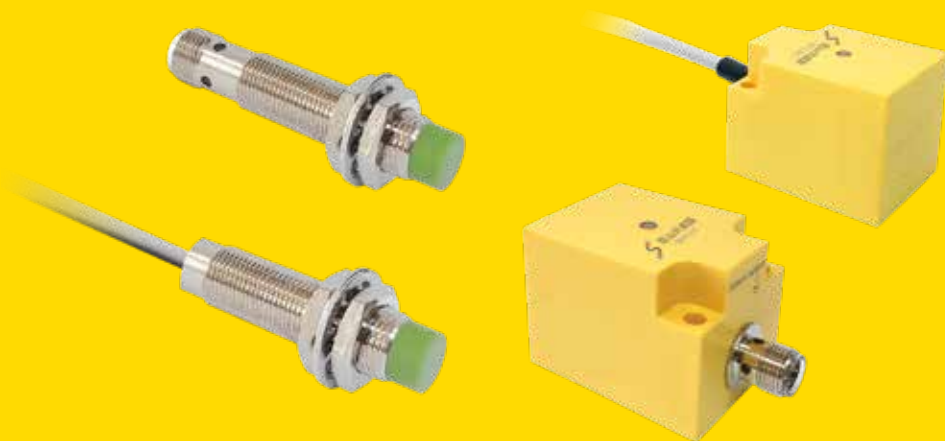
2.2 磁性开关系列 Magnetic switch series



2.3 压力开关系列 Pressure switch series

# 接近传感器

## Proximity sensor



电感式接近开关是用于非接触检测金属物体的一种低成本方法。

广泛应用于金属部件关键的领域如：

- ◆ 汽车工业
- ◆ 冶金工业
- ◆ 机床工业
- ◆ 机器人工业
- ◆ 机械工程
- ◆ 输送机系统
- ◆ 造纸和印刷工业等



了解产品详情，敬请关注微信公众号！  
或登录 [www.svlcc.com](http://www.svlcc.com)



# 订货系统 ORDERING SYSTEM

订购资讯 / 型号规格说明 Ordering information / Model specification

接近传感器

**DG C 12 F D O 020 1 - M12**

电感式 Inductance

外形 Shape

- C = 圆形 Circular
- S = 方形 Square
- Z = 组合型 Combination

尺寸 Size

- 08 = M8
- 12 = M12
- 18 = M18
- 30 = M30
- 40 = M40

安装形式 Install form

- F = 齐平 Flush mounted
- N = 非齐平 Non-Flush mounted

输出方式

- D = DC
- A = AC
- N = NPN
- P = PNP
- I = 模拟量电流
- U = 模拟量电压
- K = IO-LINK

开关型式 Switch type

- O = 常开 NO
- C = 常闭 NC
- F = 常开 NO + 常闭 NC
- T = 无

规格 Specifications

- M8 = M8 插头
- M12 = M12 插头
- (默认) 0200 = 2 m 线
- 0300 = 3 m 线
- 0300 = 5 m 线
- 1000 = 10 m 线
- .....

传感器接口有多种形式详见下页说明可自行增加

Product type 产品类型

- 1 = 通用型 Universal product
- 2 = 增强型 Extended sensing
- 3 = 耐高温型 Universal product
- 4 = 全金属感应面通用型 Extreme induction
- 5 = 全金属感应面增强型 Extreme induction extended type

Detection distance 检测距离

- 015 = 1.5 mm
- 020 = 2 mm
- 030 = 3 mm
- 040 = 4 mm
- 050 = 5 mm
- 080 = 8 mm
- 100 = 10 mm
- 120 = 12 mm
- .....

备注：特殊规格，量大可接受订制。

## 产品说明 Product description

兴威联电感式接近传感器在所有的自动化流程中广泛应用于定位计数和限位保护。无接触和磨损的工作方式确保传感器很长的使用寿命，极高的开关频率和重复精度，极强的防震、防尘和防水能力（全系列产品防护等级 IP67）确保传感器可靠性和超强的环境适应能力。

SVLEC inductive proximity sensors are widely used in position counting and limit protection in all automation processes. The contact-free and wear-free working mode ensures long service life of the sensor, high switching frequency and repetition accuracy, and strong shock-proof, dustproof and water-proof capability (the protection level of the whole series of products is IP67) to ensure the reliability of the sensor and strong environmental adaptability.

## 技术参数 Technical data

防护等级 Protection	IP67
环境温度 Temperature range	-25°C ~ +70 °C
短路保护 Short circuit protection	Yes
极性倒接保护 Polarity protection	Yes
圆形 - 外壳材质 Shell material	黄铜镀镍 CuZn-Cr
方形 - 外壳材质 Shell material	ABS

# 型号说明 TYPE DESCRIPTION

传感器常用的尾部接口方式有如下几种：以产品型号 DGC12FPO0201 为例

标准型号：DGC12FPO0201	型号 Type	描述 Describe
	DGC12FPO0201-M8 DGC12FPO0201-M12	M8 接口 M12 接口
	DGC12FPO0201- <u>0100</u> DGC12FPO0201- <u>0100U</u>	带 1 米 PVC 线 带 1 米 PUR 线
	DGC12FPO0201- <u>0100</u> -M8 DGC12FPO0201- <u>0100U</u> -M8	带 1 米 PVC 线，预铸 M8 接头 带 1 米 PUR 线，预铸 M8 接头
	DGC12FPO0201- <u>0100</u> -M12 DGC12FPO0201- <u>0100U</u> -M12	带 1 米 PVC 线，预铸 M12 接头 带 1 米 PUR 线，预铸 M12 接头
	DGC12FPO0201D- <u>0100</u> -M12 DGC12FPO0201D- <u>0100U</u> -M12	传感器预铸 Y 型带 1 米 PVC 线，M12 接头 传感器预铸 Y 型带 1 米 PUR 线，M12 接头

不同的电缆长度可根据实际需要，在订货号的画横线部分可自行修改，电缆长度单位：cm

# 接近传感器—电感式 PROXIMITY SENSOR - INDUCTANCE

## M8 接插式 Plug type

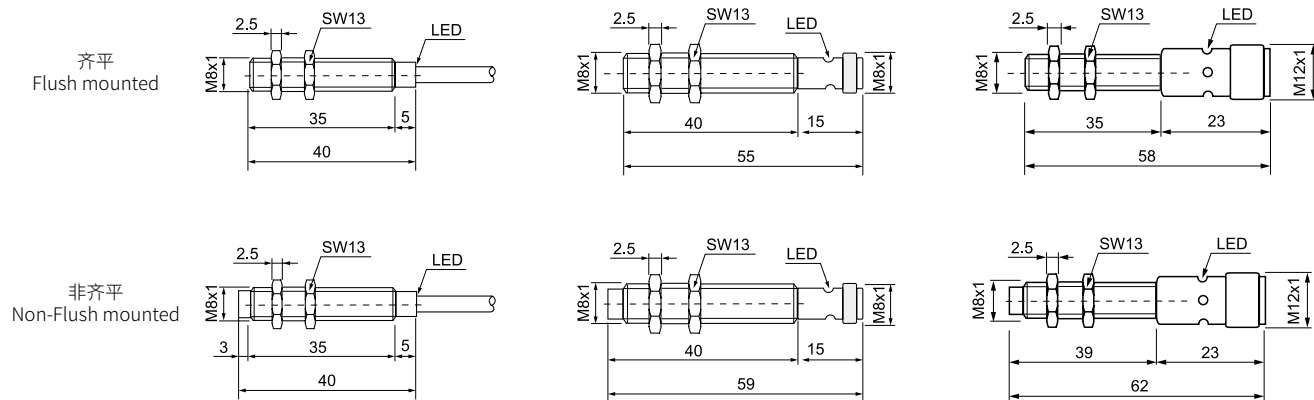


产品类型 Product type	通用型 Universal		增强距离型 Extended sensing	
安装形式 Install form	齐平 Flush mounted	非齐平 Non-Flush mounted	齐平 Flush mounted	非齐平 Non-Flush mounted
检测距离 Detection distance	<b>1.5 mm</b>	<b>2 mm</b>	<b>2 mm</b>	<b>4 mm</b>
型号 Type				
DC-2 线 NO	DGC08FDO0151	DGC08NDO0201	DGC08FDO0202	DGC08NDO0402
DC-2 线 NC	DGC08FDC0151	DGC08NDC0201	DGC08FDC0202	DGC08NDC0402
DC-3 线 NPN NO	DGC08FNO0151	DGC08NNO0201	DGC08FNO0202	DGC08NNO0402
DC-3 线 NPN NC	DGC08FNC0151	DGC08NNC0201	DGC08FNC0202	DGC08NNC0402
DC-3 线 PNP NO	DGC08FPO0151	DGC08NPO0201	DGC08FPO0202	DGC08NPO0402
DC-3 线 PNP NC	DGC08FPC0151	DGC08NPC0201	DGC08FPC0202	DGC08NPC0402
技术参数 Technical data				
额定电压 Supply voltage	DC 10-30V			
额定电流 Combined current	200mA			
开关频率 Frequency ( Hz )	2000			
外壳材质 Shell material	黄铜镀镍 CuZn-Cr			

注：接插式产品连接形式详见 2.1.2 页，带线式产品如没说明默认长度 2 米 PVC 电缆。

## ■ 尺寸图 Drawing

单位 Unit : mm



# 接近传感器—电感式 PROXIMITY SENSOR - INDUCTANCE

## M12 接插式 Plug type



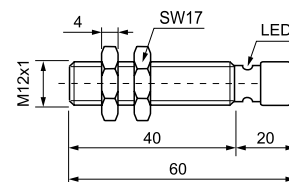
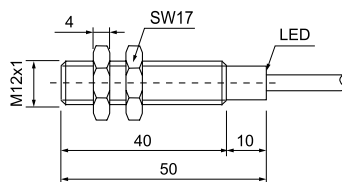
产品类型 Product type	通用型 Universal		增强距离型 Extended sensing	
安装形式 Install form	齐平 Flush mounted	非齐平 Non-Flush mounted	齐平 Flush mounted	非齐平 Non-Flush mounted
检测距离 Detection distance	<b>2 mm</b>	<b>4 mm</b>	<b>4 mm</b>	<b>8 mm</b>
型号 Type				
DC-2 线 NO	DGC12FDO0201	DGC12NDO0401	DGC12FDO0402	DGC12NDO0802
DC-2 线 NC	DGC12FDC0201	DGC12NDC0401	DGC12FDC0402	DGC12NDC0802
AC-2 线 NO	DGC12FAO0201	DGC12NAO0401	/	/
AC-2 线 NC	DGC12FAC0201	DGC12NAC0401	/	/
DC-3 线 NPN NO	DGC12FNO0201	DGC12NNO0401	DGC12FNO0402	DGC12NNO0802
DC-3 线 NPN NC	DGC12FNC0201	DGC12NNC0401	DGC12FNC0402	DGC12NNC0802
DC-3 线 PNP NO	DGC12FPO0201	DGC12NPO0401	DGC12FPO0402	DGC12NPO0802
DC-3 线 PNP NC	DGC12FPC0201	DGC12NPC0401	DGC12FPC0402	DGC12NPC0802
DC-4 线 NPN NO+NC	DGC12FNF0201	DGC12NNF0401	DGC12FNF0402	DGC12NNF0802
DC-4 线 PNP NO+NC	DGC12FPF0201	DGC12NPF0401	DGC12FPF0402	DGC12NPF0802
技术参数 Technical data				
额定电压 Supply voltage	DC 型: 10-30V, AC 型: 20-250V		DC 型: 10-30V	
额定电流 Combined current	DC 型: 200mA, AC 型: 400mA		200mA	
开关频率 Frequency (Hz)	DC 型: 1500, AC 型: 50	DC 型: 1000, AC 型: 30	1200	1000

注：接插式产品连接形式详见 2.1.2 页，带线式产品如没说明默认长度 2 米 PVC 电缆。

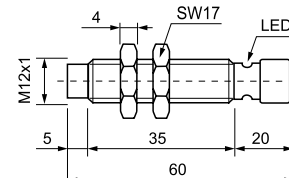
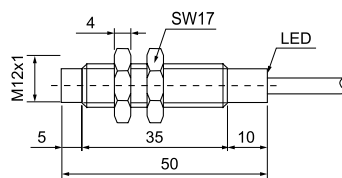
## ■ 尺寸图 Drawing

单位 Unit : mm

齐平  
Flush mounted



非齐平  
Non-Flush mounted



# 接近传感器—电感式 PROXIMITY SENSOR - INDUCTANCE

## M18 接插式 Plug type

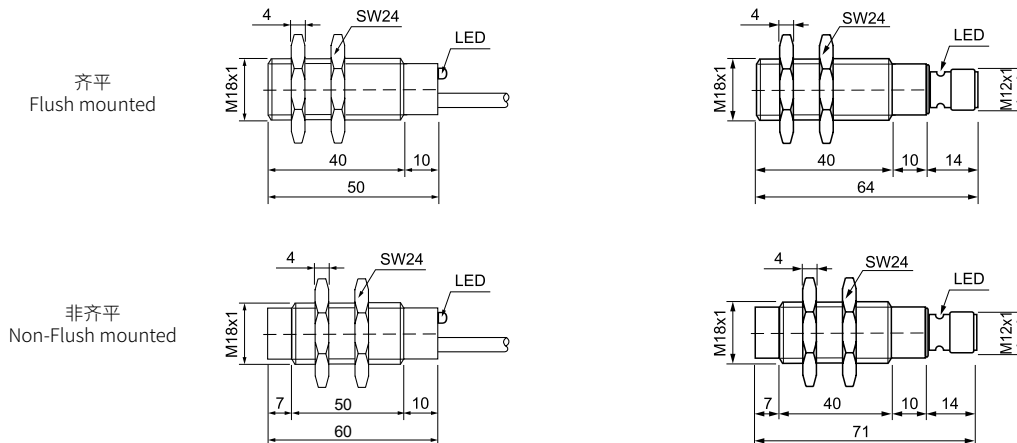


产品类型 Product type	通用型 Universal		增强距离型 Extended sensing	
安装形式 Install form	齐平 Flush mounted	非齐平 Non-Flush mounted	齐平 Flush mounted	非齐平 Non-Flush mounted
检测距离 Detection distance	<b>5 mm</b>		<b>8 mm</b>	<b>12 mm</b>
型号 Type				
DC-2 线 NO	DGC18FDO0501	DGC18NDO0801	DGC18FDO0802	DGC18NDO1202
DC-2 线 NC	DGC18FDC0501	DGC18NDC0801	DGC18FDC0802	DGC18NDC1202
AC-2 线 NO	DGC18FAO0501	DGC18NAO0801	/	/
AC-2 线 NC	DGC18FAC0501	DGC18NAC0801	/	/
DC-3 线 NPN NO	DGC18FNO0501	DGC18NNO0801	DGC18FNO0802	DGC18NNO1202
DC-3 线 NPN NC	DGC18FNC0501	DGC18NNC0801	DGC18FNC0802	DGC18NNC1202
DC-3 线 PNP NO	DGC18FPO0501	DGC18NPO0801	DGC18FPO0802	DGC18NPO1202
DC-3 线 PNP NC	DGC18FPC0501	DGC18NPC0801	DGC18FPC0802	DGC18NPC1202
DC-4 线 NPN NO+NC	DGC18FNF0501	DGC18NNF0801	DGC18FNF0802	DGC18NNF1202
DC-4 线 PNP NO+NC	DGC18FPF0501	DGC18NPF0801	DGC18FPF0802	DGC18NPF1202
技术参数 Technical data				
额定电压 Supply voltage	DC 型: 10-30V, AC 型: 20-250V		DC 型: 10-30V	
额定电流 Combined current	DC 型: 200mA, AC 型: 400mA		200mA	
开关频率 Frequency (Hz)	DC 型: 1000, AC 型: 40	DC 型: 800, AC 型: 35	800	600

注: 接插式产品连接形式详见 2.1.2 页, 带线式产品如没说明默认长度 2 米 PVC 电缆。

## 尺寸图 Drawing

单位 Unit: mm



# 接近传感器—电感式 PROXIMITY SENSOR - INDUCTANCE

## M30 接插式 Plug type

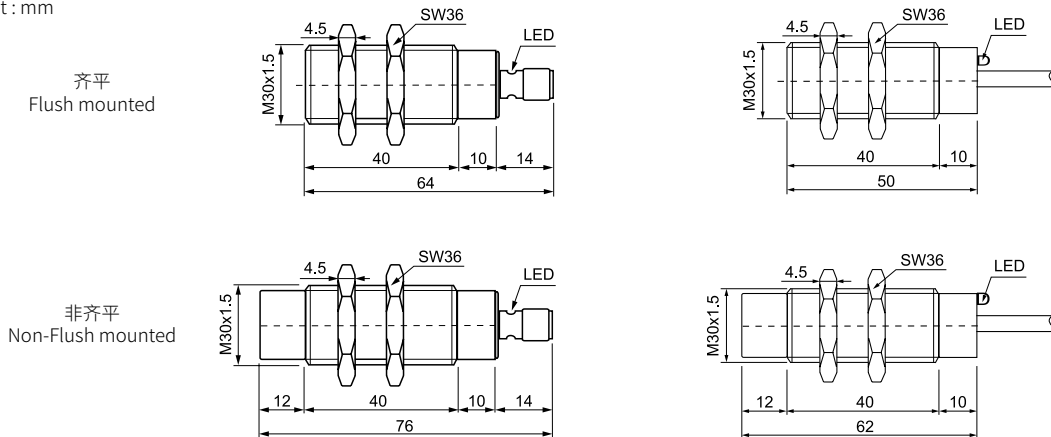


产品类型 Product type	通用型 Universal		增强距离型 Extended sensing	
安装形式 Install form	齐平 Flush mounted	非齐平 Non-Flush mounted	齐平 Flush mounted	非齐平 Non-Flush mounted
检测距离 Detection distance	<b>10 mm</b>	<b>15 mm</b>	<b>16 mm</b>	<b>22 mm</b>
型号 Type				
DC-2 线 NO	DGC30FDO1001	DGC30NDO1501	DGC30FDO1602	DGC30NDO2202
DC-2 线 NC	DGC30FDC1001	DGC30NDC1501	DGC30FDC1602	DGC30NDC2202
AC-2 线 NO	DGC30FAO1001	DGC30NAO1501	/	/
AC-2 线 NC	DGC30FAC1001	DGC30NAC1501	/	/
DC-3 线 NPN NO	DGC30FNO1001	DGC30NNO1501	DGC30FNO1602	DGC30NNO2202
DC-3 线 NPN NC	DGC30FNC1001	DGC30NNC1501	DGC30FNC1602	DGC30NNC2202
DC-3 线 PNP NO	DGC30FPO1001	DGC30NPO1501	DGC30FPO1602	DGC30NPO2202
DC-3 线 PNP NC	DGC30FPC1001	DGC30NPC1501	DGC30FPC1602	DGC30NPC2202
DC-4 线 NPN NO+NC	DGC30FNF1001	DGC30NNF1501	DGC30FNF1602	DGC30NNF2202
DC-4 线 PNP NO+NC	DGC30FPF1001	DGC30NPF1501	DGC30FPF1602	DGC30NPF2202
技术参数 Technical data				
额定电压 Supply voltage	DC 型: 10-30V, AC 型: 20-250V		DC 型: 10-30V	
额定电流 Combined current	DC 型: 200mA, AC 型: 400mA		200mA	
开关频率 Frequency (Hz)	DC 型: 500, AC 型: 30	DC 型: 400, AC 型: 30	400	300

注：接插式产品连接形式详见 2.1.2 页，带线式产品如没说明默认长度 2 米 PVC 电缆。

## 尺寸图 Drawing

单位 Unit : mm





# 接近传感器—电感式 PROXIMITY SENSOR - INDUCTANCE

## M12 接插式 - 模拟量型 Plug type - Analogue scale

带线

接插式



齐平安装

非齐平安装

齐平安装

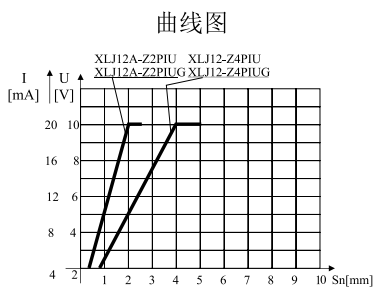
非齐平安装

安装形式 Install form	齐平 Flush mounted	非齐平 Non-Flush mounted
(电流型) 产品型号 Product type	DGC12FIT0201	DGC12NIT0401
(电压型) 产品型号 Product type	DGC12FUT0201	DGC12NUT0401
检测距离 Detection distance	<b>0.4 ... 2 mm</b>	<b>0.8 ... 4 mm</b>
额定电压 Supply voltage	U: 15---30V DC	
空载电流 No-load current	≤ 8mA	
电压输出 Voltage output	0---10V	
负载电阻 Load resistance	≥ 4.7kΩ( 电压输出 )	
电流输出 Current output	0---20mA	
负载电阻 Load resistance	470Ω ( 电流输出 )	
检测频率 Frequency	200 / 100Hz	
极性短路保护 Polarity protection	YES	
防护等级 Protection level	IP67	
环境温度 Ambient temperature	-10°C ~ +70°C	
外壳材质 Shell material	镍铜合金 CuZn-Cr	

注：接插式产品连接形式详见 2.1.2 页，带线式产品如没说明默认长度 2 米 PVC 电缆。

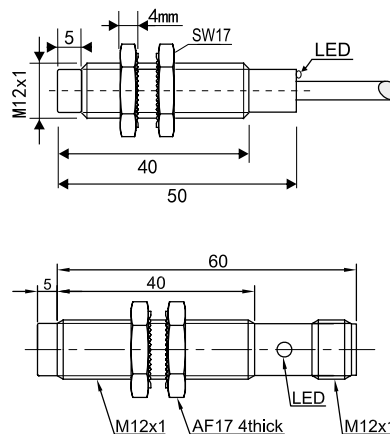
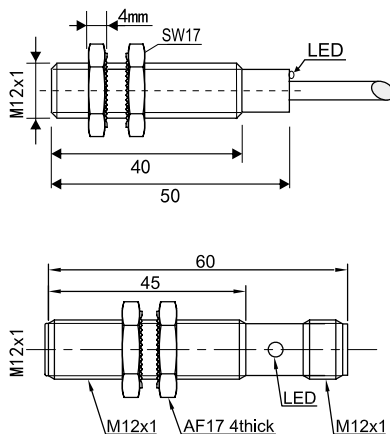
### ■ 尺寸图 Drawing

单位 Unit: mm



齐平 Flush mounted

非齐平 Non-Flush mounted



# 接近传感器—电感式 PROXIMITY SENSOR - INDUCTANCE

## M18 接插式 - 模拟量型 Plug type - Analogue scale

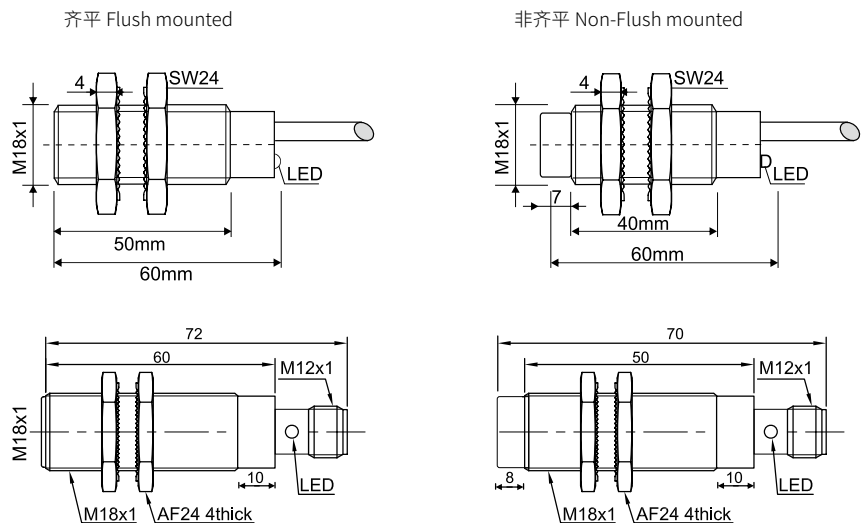
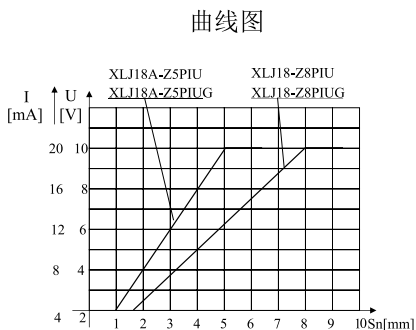


安装形式 Install form	齐平 Flush mounted	非齐平 Non-Flush mounted
(电流型) 产品型号 Product type	DGC18FIT0501	DGC18NIT0801
(电压型) 产品型号 Product type	DGC18FUT0501	DGC18NUT0801
检测距离 Detection distance	<b>1 ... 5 mm</b>	<b>1 ... 8 mm</b>
额定电压 Supply voltage	U: 15---30V DC	
空载电流 No-load current	≤ 8mA	
电压输出 Voltage output	0---10V	
负载电阻 Load resistance	≥ 4.7kΩ( 电压输出)	
电流输出 Current output	0---20mA	
负载电阻 Load resistance	470Ω ( 电流输出)	
检测频率 Frequency	150 / 80Hz	
极性短路保护 Polarity protection	YES	
防护等级 Protection level	IP67	
环境温度 Ambient temperature	-10°C ~ +70°C	
外壳材质 Shell material	镍铜合金 CuZn-Cr	

注：接插式产品连接形式详见 2.1.2 页，带线式产品如没说明默认长度 2 米 PVC 电缆。

### ■ 尺寸图 Drawing

单位 Unit : mm



## 接近传感器—电感式 PROXIMITY SENSOR - INDUCTANCE

## M30 接插式 - 模拟量型 Plug type - Analogue scale

CE

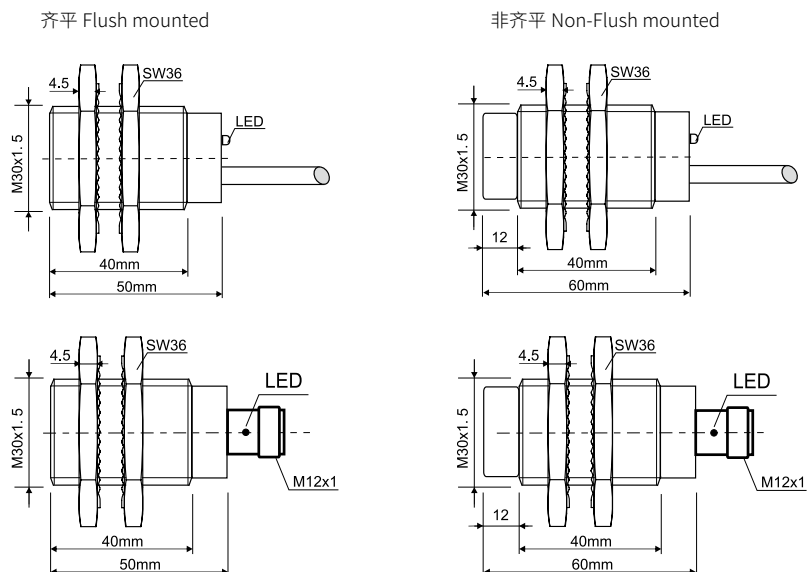
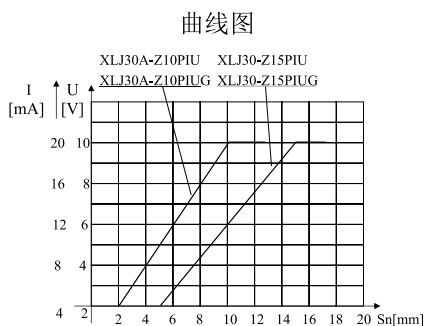


安装形式 Install form	齐平 Flush mounted	非齐平 Non-Flush mounted
(电流型) 产品型号 Product type	DGC30FIT1001	DGC30NIT1501
(电压型) 产品型号 Product type	DGC30FUT1001	DGC30NUT1501
检测距离 Detection distance	<b>2 ... 10 mm</b>	<b>5 ... 15 mm</b>
额定电压 Supply voltage	U: 15---30V DC	
空载电流 No-load current	≤ 8mA	
电压输出 Voltage output	0---10V	
负载电阻 Load resistance	≥ 4.7kΩ( 电压输出 )	
电流输出 Current output	0---20mA	
负载电阻 Load resistance	470Ω ( 电流输出 )	
检测频率 Frequency	100 / 80Hz	
极性短路保护 Polarity protection	YES	
防护等级 Protection level	IP67	
环境温度 Ambient temperature	-10°C ~ +70°C	
外壳材质 Shell material	镍铜合金 CuZn-Cr	

注：接插式产品连接形式详见 2.1.2 页，带线式产品如没说明默认长度 2 米 PVC 电缆。

## ■ 尺寸图 Drawing

单位 Unit: mm



# 接近传感器—电感式 PROXIMITY SENSOR - INDUCTANCE

M12 接插式 - 高温型 Plug type - Universal product



齐平安装



非齐平安装

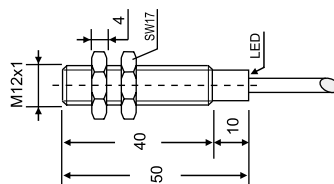
安装形式 Install form	齐平 Flush mounted	非齐平 Non-Flush mounted
检测距离 Detection distance	<b>2 mm</b>	<b>4 mm</b>
型号 Type		
DC-2 线 NO	DGC12FDO0203	DGC12NDO0403
AC-2 线 NO	DGC12FAO0203	DGC12NAO0403
AC-2 线 NC	DGC12FAC0203	DGC12NAC0403
DC-3 线 NPN NO	DGC12FNO0203	DGC12NNO0403
DC-3 线 NPN NC	DGC12FNC0203	DGC12NNC0403
DC-3 线 PNP NO	DGC12FPO0203	DGC12NPO0403
DC-3 线 PNP NC	DGC12FPC0203	DGC12NPC0403
DC-4 线 NPN NO+NC	DGC12FNF0203	DGC12NNF0403
DC-4 线 PNP NO+NC	DGC12FPF0203	DGC12NPF0403
技术参数 Technical data		
额定电压 Supply voltage	DC 型: 10-30V, AC 型: 20-250V	
额定电流 Combined current	DC 型: 200mA, AC 型: 400mA	
开关频率 Frequency ( Hz )	DC 型: 1000, AC 型: 50	DC 型: 800, AC 型: 40
防护等级 Protection level	IP67	
环境温度 Ambient temperature	+150°C	
短路保护 Short circuit protection	YES	
极性倒接保护 Polarity protection	YES	
外壳材料 Shell material	黄铜镀镍 CuZn-Cr	

注：接插式产品连接形式详见 2.1.2 页，带线式产品如没说明默认长度 2 米 PVC 电缆。

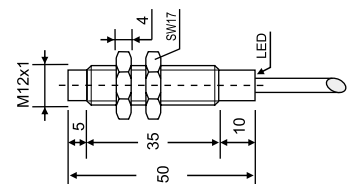
## ■ 尺寸图 Drawing

单位 Unit : mm

齐平 Flush mounted



非齐平 Non-Flush mounted



# 接近传感器—电感式 PROXIMITY SENSOR - INDUCTANCE

## M18 接插式 - 高温型 Plug type - Universal product



齐平安装



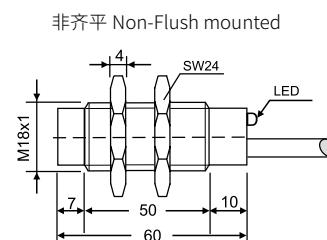
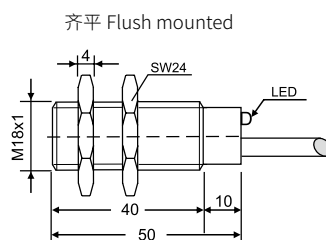
非齐平安装

安装形式 Install form	齐平 Flush mounted	非齐平 Non-Flush mounted
检测距离 Detection distance	<b>5 mm</b>	<b>8 mm</b>
型号 Type		
DC-2 线 NO	DGC18FDO0503	DGC18NDO0803
AC-2 线 NO	DGC18FAO0503	DGC18NAO0803
AC-2 线 NC	DGC18FAC0503	DGC18NAC0803
DC-3 线 NPN NO	DGC18FNO0503	DGC18NNO0803
DC-3 线 NPN NC	DGC18FNC0503	DGC18NNC0803
DC-3 线 PNP NO	DGC18FPO0503	DGC18NPO0803
DC-3 线 PNP NC	DGC18FPC0503	DGC18NPC0803
DC-4 线 NPN NO+NC	DGC18FNF0503	DGC18NNF0803
DC-4 线 PNP NO+NC	DGC18FPF0503	DGC18NPF0803
技术参数 Technical data		
额定电压 Supply voltage	DC 型: 10-30V, AC 型: 20-250V	
额定电流 Combined current	DC 型: 200mA, AC 型: 400mA	
开关频率 Frequency ( Hz )	DC 型: 800, AC 型: 40	DC 型: 600, AC 型: 35
防护等级 Protection level	IP67	
环境温度 Ambient temperature	+150°C	
短路保护 Short circuit protection	YES	
极性倒接保护 Polarity protection	YES	
外壳材料 Shell material	黄铜镀镍 CuZn-Cr	

注：接插式产品连接形式详见 2.1.2 页，带线式产品如没说明默认长度 2 米 PVC 电缆。

### ■ 尺寸图 Drawing

单位 Unit : mm



# 接近传感器—电感式 PROXIMITY SENSOR - INDUCTANCE

M30 接插式 - 高温型 Plug type - Universal product



齐平安装



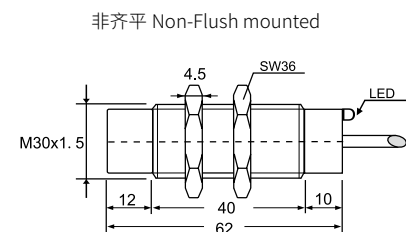
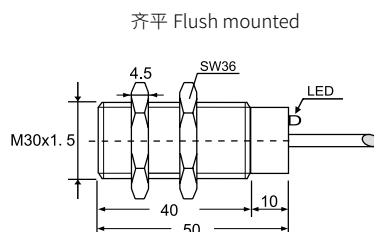
非齐平安装

安装形式 Install form	齐平 Flush mounted	非齐平 Non-Flush mounted
检测距离 Detection distance	<b>10 mm</b>	<b>15 mm</b>
型号 Type		
DC-2 线 NO	DGC30FDO1003	DGC30NDO1503
AC-2 线 NO	DGC30FAO1003	DGC30NAO1503
AC-2 线 NC	DGC30FAC1003	DGC30NAC1503
DC-3 线 NPN NO	DGC30FNO1003	DGC30NNO1503
DC-3 线 NPN NC	DGC30FNC1003	DGC30NNC1503
DC-3 线 PNP NO	DGC30FPO1003	DGC30NPO1503
DC-3 线 PNP NC	DGC30FPC1003	DGC30NPC1503
DC-4 线 NPN NO+NC	DGC30FNF1003	DGC30NNF1503
DC-4 线 PNP NO+NC	DGC30FPF1003	DGC30NPF1503
技术参数 Technical data		
额定电压 Supply voltage	DC 型: 10-30V, AC 型: 20-250V	
额定电流 Combined current	DC 型: 200mA, AC 型: 400mA	
开关频率 Frequency ( Hz )	DC 型: 600, AC 型: 30	DC 型: 400, AC 型: 25
防护等级 Protection level	IP67	
环境温度 Ambient temperature	+150°C	
短路保护 Short circuit protection	YES	
极性倒接保护 Polarity protection	YES	
外壳材料 Shell material	黄铜镀镍 CuZn-Cr	

注：接插式产品连接形式详见 2.1.2 页，带线式产品如没说明默认长度 2 米 PVC 电缆。

## ■ 尺寸图 Drawing

单位 Unit : mm





# 接近传感器—电感式 PROXIMITY SENSOR - INDUCTANCE

M12 接插式 - 耐腐蚀，全金属封装 Plug type

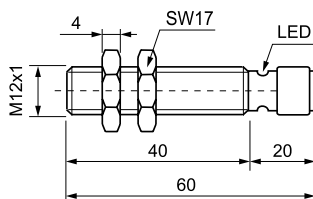


产品类型 Product type	通用型 Universal		增强型 Extended sensing	
产品外形 Product dimension	齐平 Flush mounted	非齐平 Non-Flush mounted	齐平 Flush mounted	非齐平 Non-Flush mounted
检测距离 Detection distance	<b>2 mm</b>	<b>4 mm</b>	<b>4 mm</b>	<b>8 mm</b>
型号 Type				
DC-3 线 NPN NO	DGC12FNO0204	DGC12NNO0404	DGC12FNO0405	DGC12NNO0805
DC-3 线 NPN NC	DGC12FNC0204	DGC12NNC0404	DGC12FNC0405	DGC12NNC0805
DC-3 线 PNP NO	DGC12FPO0204	DGC12NPO0404	DGC12FPO0405	DGC12NPO0805
DC-3 线 PNP NC	DGC12FPC0204	DGC12NPC0404	DGC12FPC0405	DGC12NPC0805
技术参数 Technical data				
额定电压 Supply voltage	DC 型: 10-30V, AC 型: 20-250V			
额定电流 Combined current	DC 型: 200mA, AC 型: 400mA			
开关频率 Frequency ( Hz )	DC 型: 1000, AC 型: 50			
防护等级 Protection level	IP67			
环境温度 Ambient temperature	+150°C			
短路保护 Short circuit protection	YES			
极性倒接保护 Polarity protection	YES			
外壳材料 Shell material	304 不锈钢			

注：接插式产品连接形式详见 2.1.2 页，带线式产品如没说明默认长度 2 米 PVC 电缆。

## ■ 尺寸图 Drawing

单位 Unit: mm



# 接近传感器—电感式 PROXIMITY SENSOR - INDUCTANCE

M18 接插式 - 耐腐蚀，全金属封装 Plug type



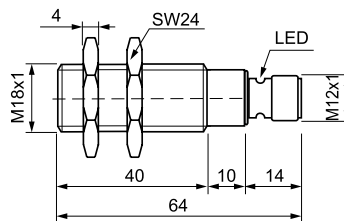
接近传感器

产品类型 Product type	通用型 Universal		增强型 Extended sensing	
	齐平 Flush mounted	非齐平 Non-Flush mounted	齐平 Flush mounted	非齐平 Non-Flush mounted
安装形式 Install form	齐平 Flush mounted	非齐平 Non-Flush mounted	齐平 Flush mounted	非齐平 Non-Flush mounted
检测距离 Detection distance	<b>5 mm</b>	<b>8 mm</b>	<b>8 mm</b>	<b>16 mm</b>
型号 Type				
DC-3 线 NPN NO	DGC18FNO0504	DGC18NNO0804	DGC18FNO0805	DGC18NNO1605
DC-3 线 NPN NC	DGC18FNC0504	DGC18NNC0804	DGC18FNC0805	DGC18NNC1605
DC-3 线 PNP NO	DGC18FPO0504	DGC18NPO0804	DGC18FPO0805	DGC18NPO1605
DC-3 线 PNP NC	DGC18FPC0504	DGC18NPC0804	DGC18FPC0805	DGC18NPC1605
技术参数 Technical data				
额定电压 Supply voltage	DC 型: 10-30V, AC 型: 20-250V			
额定电流 Combined current	DC 型: 200mA, AC 型: 400mA			
开关频率 Frequency ( Hz )	DC 型: 1000, AC 型: 50			
防护等级 Protection level	IP67			
环境温度 Ambient temperature	+150°C			
短路保护 Short circuit protection	YES			
极性倒接保护 Polarity protection	YES			
外壳材料 Shell material	304 不锈钢			

注：接插式产品连接形式详见 2.1.2 页，带线式产品如没说明默认长度 2 米 PVC 电缆。

## ■ 尺寸图 Drawing

单位 Unit : mm



# 接近传感器—电感式 PROXIMITY SENSOR - INDUCTANCE

M30 接插式 - 耐腐蚀，全金属封装 Plug type

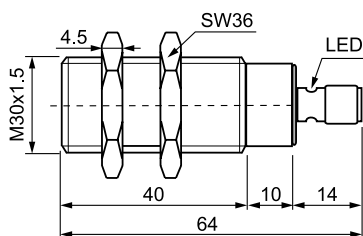


产品类型 Product type	通用型 Universal	
安装形式 Install form	齐平 Flush mounted	非齐平 Non-Flush mounted
检测距离 Detection distance	<b>10 mm</b>	<b>15 mm</b>
型号 Type		
DC-3 线 NPN NO	DGC30FNO1004	DGC30NNO1504
DC-3 线 NPN NC	DGC30FNC1004	DGC30NNC1504
DC-3 线 PNP NO	DGC30FPO1004	DGC30NPO1504
DC-3 线 PNP NC	DGC30FPC1004	DGC30NPC1504
技术参数 Technical data		
额定电压 Supply voltage	DC 型: 10-30V, AC 型: 20-250V	
额定电流 Combined current	DC 型: 200mA, AC 型: 400mA	
开关频率 Frequency (Hz)	DC 型: 1000, AC 型: 50	
防护等级 Protection level	IP67	
环境温度 Ambient temperature	+150°C	
短路保护 Short circuit protection	YES	
极性倒接保护 Polarity protection	YES	
外壳材料 Shell material	304 不锈钢	

注：接插式产品连接形式详见 2.1.2 页，带线式产品如没说明默认长度 2 米 PVC 电缆。

## 尺寸图 Drawing

单位 Unit: mm



# 接近传感器—电感式 PROXIMITY SENSOR - INDUCTANCE

40 x 40 方形 Square



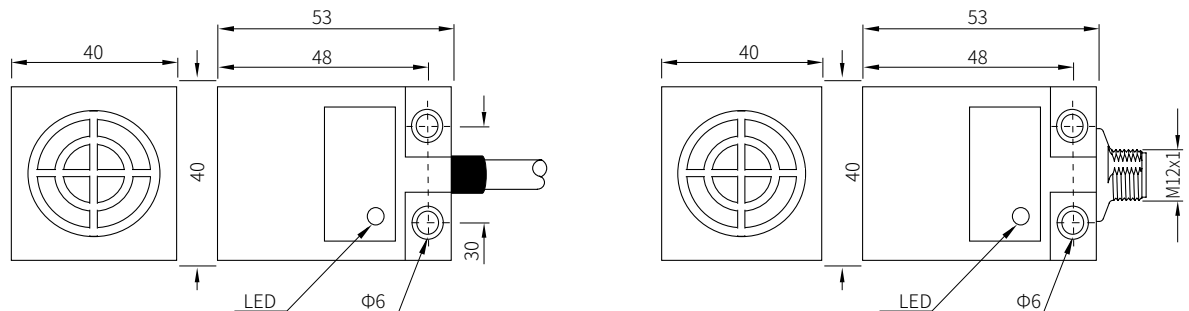
接近传感器

产品类型 Product type	通用型 Universal
产品外形 Product dimension	40 x 40 x 53
检测距离 Detection distance	<b>20 mm</b>
型号 Type	
DC-2 线 NO	DGS40FDO2001
DC-2 线 NC	DGS40FDC2001
AC-2 线 NO	DGS40FAO2001
AC-2 线 NC	DGS40FAC2001
DC-3 线 NPN NO	DGS40FNO2001
DC-3 线 NPN NC	DGS40FNC2001
DC-3 线 PNP NO	DGS40FPO2001
DC-3 线 PNP NC	DGS40FPC2001
DC-4 线 NPN NO+NC	DGS40FNF2001
DC-4 线 PNP NO+NC	DGS40FPF2001
技术参数 Technical data	
额定电压 Supply voltage	DC 型: 10-30V, AC 型: 20-250V
额定电流 Combined current	200mA
开关频率 Frequency (Hz)	DC 型: 350, AC 型: 30

注：接插式产品连接形式详见 2.1.2 页，带线式产品如没说明默认长度 2 米 PVC 电缆。

## 尺寸图 Drawing

单位 Unit : mm



# 接近传感器—电感式 PROXIMITY SENSOR - INDUCTANCE

40 x 40 方形双灯 Square

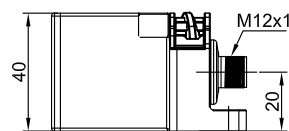
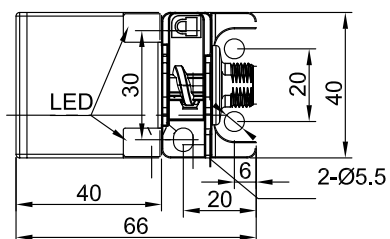


产品类型 Product type	通用型 Universal
产品外形 Product dimension	40 x 40 x 53
检测距离 Detection distance	<b>25 mm</b>
型号 Type	
DC-3 线 NPN NO	DGS40FNO2502
DC-3 线 NPN NC	DGS40FNC2502
DC-3 线 PNP NO	DGS40FPO2502
DC-3 线 PNP NC	DGS40FPC2502
DC-4 线 NPN NO+NC	DGS40FNF2502
DC-4 线 PNP NO+NC	DGS40FPF2502
技术参数 Technical data	
额定电压 Supply voltage	DC 型 type: 10-30V
额定电流 Combined current	200 mA
开关频率 Frequency ( Hz )	DC 型 type: 200

注：接插式产品连接形式详见 2.1.2 页，带线式产品如没说明默认长度 2 米 PVC 电缆。

## ■ 尺寸图 Drawing

单位 Unit : mm



# 接近传感器—电感式 PROXIMITY SENSOR - INDUCTANCE

40 x 40 x 120 组合型 Combination

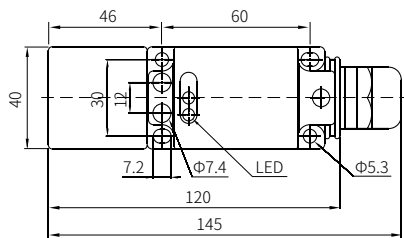


产品类型 Product type	通用型 Universal
产品外形 Product dimension	40 x 40 x 120
检测距离 Detection distance	<b>15 mm</b>
型号 Type	
DC-2 线 NO	DGZ40FDO1501
DC-2 线 NC	DGZ40FDC1501
AC-2 线 NO	DGZ40FAO1501
AC-2 线 NC	DGZ40FAC1501
DC-3 线 NPN NO	DGZ40FNO1501
DC-3 线 NPN NC	DGZ40FNC1501
DC-3 线 PNP NO	DGZ40FPO1501
DC-3 线 PNP NC	DGZ40FPC1501
DC-4 线 NPN NO+NC	DGZ40FNF1501
DC-4 线 PNP NO+NC	DGZ40FPF1501
技术参数 Technical data	
额定电压 Supply voltage	DC 型: 10-30V, AC 型: 20-250V
额定电流 Combined current	200 mA
开关频率 Frequency (Hz)	DC 型: 350, AC 型: 30

注: 接线方式为螺钉压接

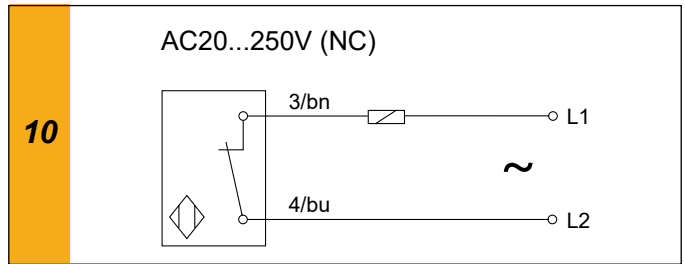
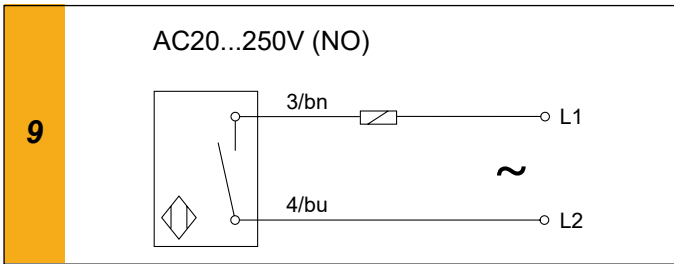
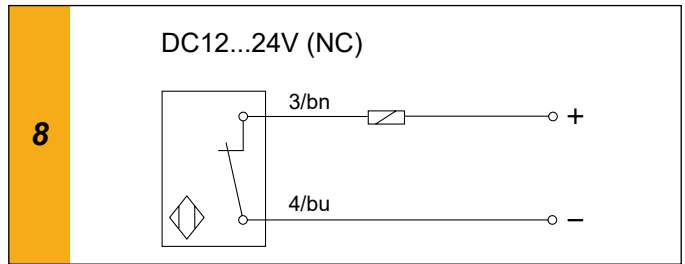
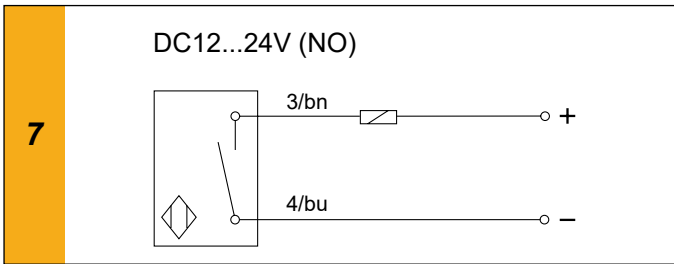
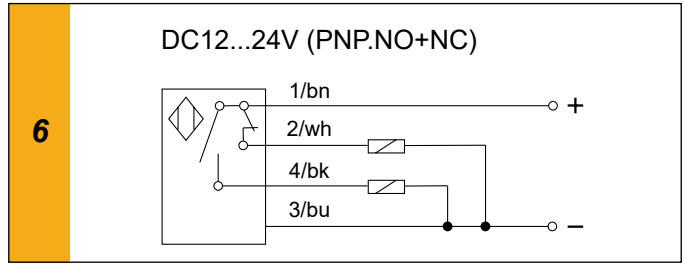
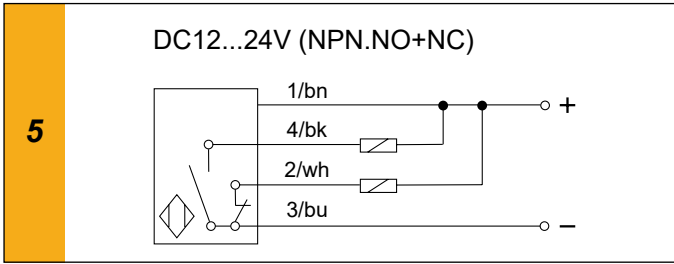
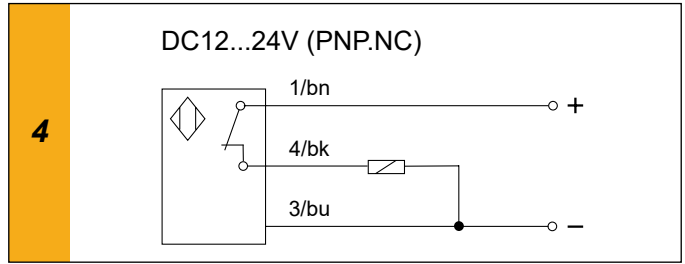
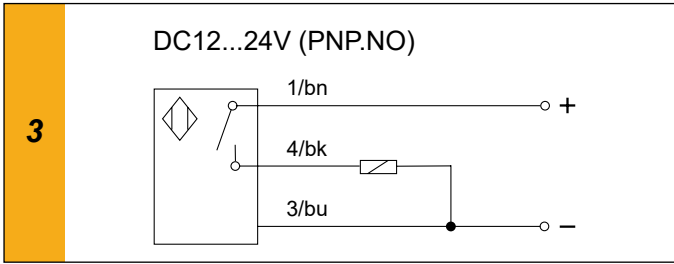
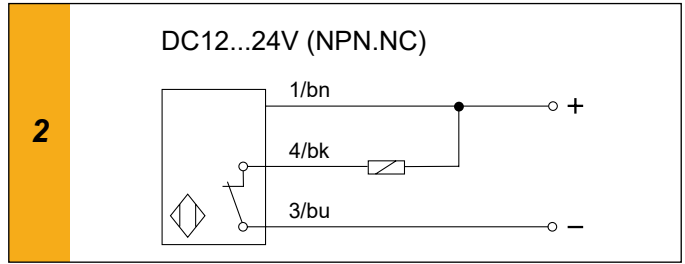
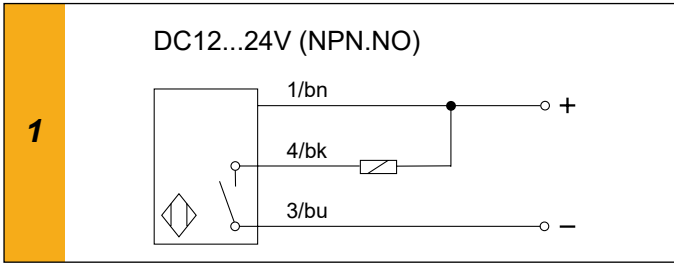
## ■ 尺寸图 Drawing

单位 Unit : mm





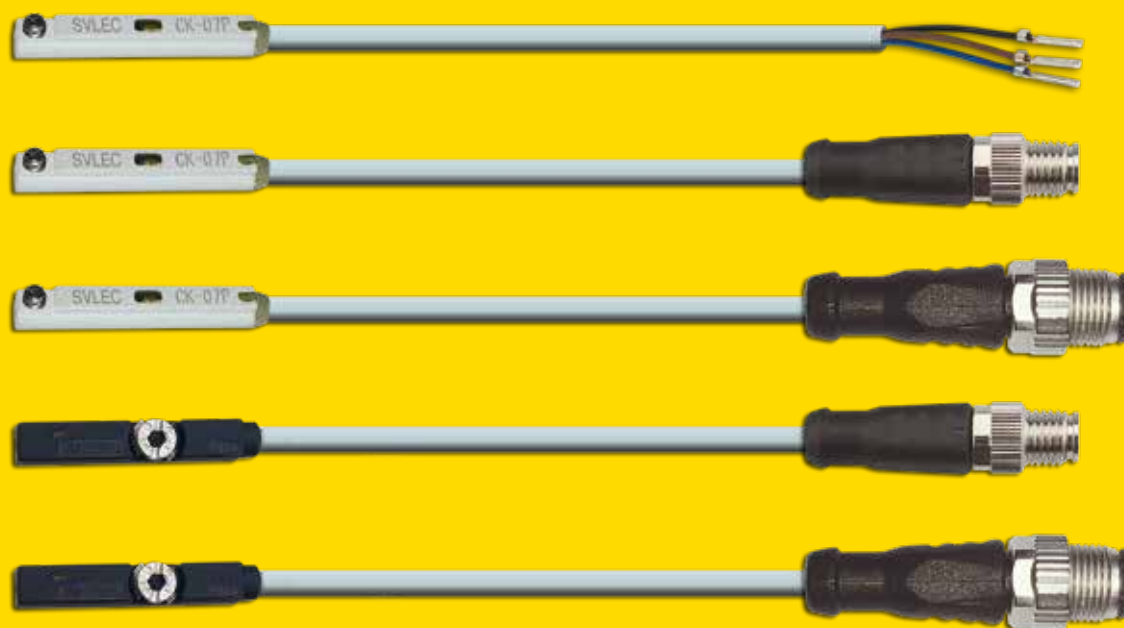
# 传感器接线图 Product wiring diagram



注: bn(棕色) bu(蓝色) bk(黑色) wh(白色)

# 磁性开关

## Magnetic switch series



2 线式接线方式 Wire switch connection

3 线式 PNP 接线方式 Wire PNP connection

3 线式 NPN 接线方式 Wire NPN connection



了解产品详情，敬请关注微信公众号！  
或登录 [www.svlec.com](http://www.svlec.com)

# 订货系统 ORDERING SYSTEM

订购资讯 / 型号规格说明 Ordering information / Model specification

**CK - 06 D 2 - EM8 - XXXX**

产品序列号

开关型式 Switch type

- D** = 二线式无接点, 常开型式 Solid state type, 2-Wire
- N** = 三线式无接点, **NPN** 输出常开型式  
Solid state type, Current sinking (NPN output)
- P** = 三线式无接点, **PNP** 输出常开型式  
Solid state type, Current sourcing (PNP output)

出线数量

- 2** = 带两个磁性开关头
- 空白 **Blank** = 带一个磁性开关头

带插头 M8、M12 PINOUT

- M8** = 带 **M8** 插头 **3PIN** 公头 Male connector
- EM8** = 欧式接线带 **M8** 插头 **3PIN** 公头 Male connector
- M12** = 带 **M12** 插头 **3PIN** 公头 Male connector
- EM12** = 欧式接线带 **M12** 插头 **3PIN** 公头 Male connector
- 空白 **Blank** = 不带插头 Without connector

电线长度 Cable length

- 0100** = 电线长度 The length of cable is **1.0m**
  - 0200** = 电线长度 The length of cable is **2.0m**
  - 0300** = 电线长度 The length of cable is **3.0m**
  - 0500** = 电线长度 The length of cable is **5.0m**
  - 1000** = 电线长度 The length of cable is **10.0m**
- 默认长度为 1.5 米

备注：特殊规格可接受订制  
Special Order is Available

## M8/M12 公头接线方式 PINOUT

### ■ 三线式 3 wire (M8/M12)








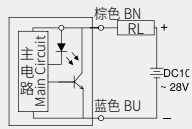
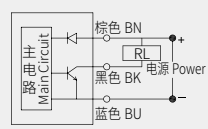
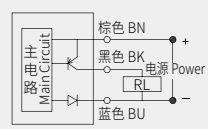
### ■ 二线式 2 wire (M8/M12)



### ■ 二线式 2 wire (欧式接线 EM8/EM12)



# CK-06 系列 SERIES

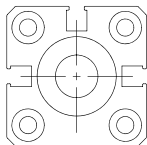
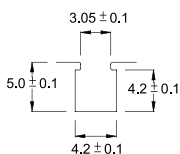
类型 Type	Part No.	CK-06D 700062	CK-06N 700063	CK-06P 700064
带 M8 插头 	订货号 Part No.	<b>700062-08-XXXX</b>	欧式接线 <b>700062-E08-XXXX</b>	<b>700063-08-XXXX</b>
	型号 Type	<b>CK-06D-M8-XXXX</b>	<b>CK-06D-EM8-XXXX</b>	<b>CK-06N-M8-XXXX</b>
带 M8 插头 	订货号 Part No.		<b>700062D-E08-XXXX</b>	<b>700063D-08-XXXX</b>
	型号 Type		<b>CK-06D2-EM8-XXXX</b>	<b>CK-06N2-M8-XXXX</b>
带 M12 插头 	订货号 Part No.	<b>700062-012-XXXX</b>	<b>700062-E12-XXXX</b>	<b>700063-12-XXXX</b>
	型号 Type	<b>CK-06D-M12-XXXX</b>	<b>CK-06D-EM12-XXXX</b>	<b>CK-06N-M12-XXXX</b>
带 M12 插头 	订货号 Part No.		<b>700062D-E12-XXXX</b>	<b>700063D-12-XXXX</b>
	型号 Type		<b>CK-06D2-EM12-XXXX</b>	<b>CK-06N2-M12-XXXX</b>
PUR 电缆直接出线 	订货号 Part No.	<b>700062-XXXX</b>		<b>700063-XXXX</b>
	型号 Type	<b>CK-06D-XXXX</b>		<b>CK-06N-XXXX</b>
接线图 Connect diagram				
配线方式 Wiring method		2-Wire Type 线式	3-Wire Type 线式	
开关逻辑 Switching logic		电子式无接点, 常开型 Solid State Output, Normally Open		
输出接点型式 Sensor type		无接点 Solid State Type	无接点 NPN 型 Current Sinking	无接点 PNP 型 Current Sourcing
使用电压范围 Operating voltage		10~28V DC	5~30V DC	
最大开关电流 Switching current		4~40mA max.	200mA max.	
接点容量 Contact rating (注 note 1)		1.1W max.	6W max.	
消耗电流 Current consumption		--	8mA @ 24V DC max.	
内部电压降 Voltage drop		3.5V max.	1V max.	
泄漏电流 Leakage current		1mA max.	0.01mA max.	
指示灯颜色 Indicator		红色 Red LED		绿色 Green LED
电线 Cable		Ø2.6, 2C, PUR	Ø2.6, 3C, PUR	
最大切换工作频率 Operating frequency		1000Hz		
感应磁场强度 Magnet requirement (注 note 2)		40 高斯 Gauss		
使用温度范围 Temperature range		-10~70°C		
耐冲击 Shock (注 note 3)		50G		
耐振动 Vibration (注 note 4)		9G		
保护构造等级 Enclosure classification		IEC 60529 IP67		
保护回路 Protection circuit (注 note 5)		4	2,3,4	

磁性开关

- 注:
1. 不可超过接点容量 (P=VxI)
  2. 量测使用之标准磁石: Ø15.5 x Ø8 x 5t (正方形橡胶磁石)。
  3. 正弦波 / X、Y、Z 3 轴向 / 每一轴向 3 回 / 每一回时间 11ms。
  4. 复振幅 1.5 mm / 10Hz~55Hz~10Hz 扫频, 持续 1 分钟 / 每次 X、Y、Z 轴向操作 1 小时。
  5. 1= 无 / 2= 输出短路保护 / 3= 电源逆接保护 / 4= 突波吸收保护

## ■ 沟槽尺寸图 Groove dimension

适配: AirTAC 气缸, 4 \* 4 方形沟槽



单位 Unit: mm

## ■ M8/M12 公头接线方式 PINOUT

二线式 2 wire (M8/M12)



二线式 2 wire (欧式接线 EM8/EM12)



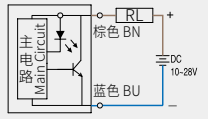
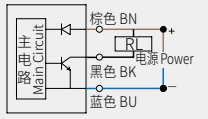
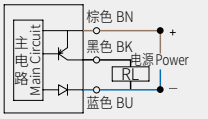
三线式 3 wire (M8/M12)



# CK-07 系列 SERIES

磁性开关

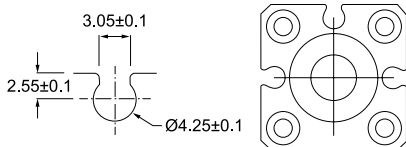
类型 Type	Part No.	CK-07D 700072	CK-07N 700073	CK-07P 700074
带 M8 插头 	订货号 Part No.	700072-08-XXXX	700072-E08-XXXX	700073-08-XXXX
	型号 Type	CK-07D-M8-XXXX	CK-07D-EM8-XXXX	CK-07N-M8-XXXX
带 M8 插头 	订货号 Part No.		700072D-E08-XXXX	700073D-08-XXXX
	型号 Type		CK-07D2-EM8-XXXX	CK-07N2-M8-XXXX
带 M12 插头 	订货号 Part No.	700072-012-XXXX	700072-E12-XXXX	700073-12-XXXX
	型号 Type	CK-07D-M12-XXXX	CK-07D-EM12-XXXX	CK-07N-M12-XXXX
带 M12 插头 	订货号 Part No.		700072D-E12-XXXX	700073D-12-XXXX
	型号 Type		CK-07D2-EM12-XXXX	CK-07N2-M12-XXXX
PUR 电缆直接出线 	订货号 Part No.	700072-XXXX		700073-XXXX
	型号 Type	CK-07D-XXXX		CK-07N-XXXX

接线图 Connect diagram			
配线方式 Wiring method	2-Wire Type 线式		3-Wire Type 线式
开关逻辑 Switching logic	电子式无触点, 常开型 Solid State Output, Normally Open		
输出接点型式 Sensor type	无触点 Solid State Type		无触点 NPN 型 Current Sinking   无触点 PNP 型 Current Sourcing
使用电压范围 Operating voltage	10~28V DC		5~30V DC
最大开关电流 Switching current	4~40mA max.		200mA max.
接点容量 Contact rating (注 note 1)	1.5W max.		6W max.
消耗电流 Current consumption	--		8mA @ 24V DC max.
内部电压降 Voltage drop	3.5V max.		1V @ 200mA max.
泄漏电流 Leakage current	1mA max.		0.01mA max.
指示灯颜色 Indicator	红色 Red LED		绿色 Green LED
电线 Cable	Ø2.8, 3C, PUR		
最大切换工作频率 Operating frequency	1000Hz		
感应磁场强度 Magnet requirement (注 note 2)	40 高斯 Gauss		
使用温度范围 Temperature range	-10~70°C		
耐冲击 Shock (注 note 3)	50G		
耐振动 Vibration (注 note 4)	9G		
保护构造等级 Enclosure classification	IEC 60529 IP67		
保护回路 Protection circuit (注 note 5)	4		2,3,4

- 注:
1. 不可超过接点容量 (P=VxI)
  2. 量测使用之标准磁石: Ø15.5 x Ø8 x 5t (正方形橡胶磁石)。
  3. 正弦波 / X、Y、Z 3 轴向 / 每一轴向 3 回 / 每一回时间 11ms。
  4. 复振幅 1.5 mm / 10Hz~55Hz~10Hz 扫频, 持续 1 分钟 / 每次 X、Y、Z 轴向操作 1 小时。
  5. 1= 无 / 2= 输出短路保护 / 3= 电源逆接保护 / 4= 突波吸收保护

## ■ 沟槽尺寸图 Groove dimension

适配: SMC C 沟槽



单位 Unit : mm

## ■ M8/M12 公头接线方式 PINOUT

二线式 2 wire (M8/M12)



二线式 2 wire (欧式接线 EM8/EM12)



三线式 3 wire (M8/M12)



# CK-77 系列 SERIES

双色 LED 可使传感器定位更精确

类型 Type	Part No.	CK-77D 700772	CK-77N 700773	CK-77P 700774
带 M8 插头 	订货号 Part No.	700772-08-XXXX	700773-08-XXXX	700774-08-XXXX
	型号 Type	CK-77D-M8-XXXX	CK-77N-M8-XXXX	CK-77P-M8-XXXX
带 M8 插头 	订货号 Part No.	700772D-08-XXXX	700773D-08-XXXX	700774D-08-XXXX
	型号 Type	CK-77D2-M8-XXXX	CK-77N2-M8-XXXX	CK-77P2-M8-XXXX
带 M12 插头 	订货号 Part No.	700772-012-XXXX	700773-12-XXXX	700774-12-XXXX
	型号 Type	CK-77D-M12-XXXX	CK-77N-M12-XXXX	CK-77P-M12-XXXX
带 M12 插头 	订货号 Part No.	700772D-12-XXXX	700773D-12-XXXX	700774D-12-XXXX
	型号 Type	CK-77D2-M12-XXXX	CK-77N2-M12-XXXX	CK-77P2-M12-XXXX
PUR 电缆直接出线 	订货号 Part No.	700772-XXXX	700773-XXXX	700774-XXXX
	型号 Type	CK-77D-XXXX	CK-77N-XXXX	CK-77P-XXXX
接线图 Connect diagram				
配线方式 Wiring method		2-Wire Type 线式	3-Wire Type 线式	
开关逻辑 Switching logic		电子式无触点, 常开型 Solid State Output, Normally Open		
输出接点型式 Sensor type		无触点 Solid State Type	无触点 NPN 型 Current Sinking	无触点 PNP 型 Current Sourcing
使用电压范围 Operating voltage		10~28V DC		
最大开关电流 Switching current		80mA max.		
接点容量 Contact rating (注 note 1)		2W max.		
消耗电流 Current consumption		--	10mA @ 24V DC max.	
内部电压降 Voltage drop		4V max.	1.5V @ 50mA max.	
泄漏电流 Leakage current		1mA max.	0.05mA max.	
指示灯颜色 Indicator		不稳定感应范围: 红色 LED 亮起; 稳定感应范围: 绿色 LED 亮起		
电线 Cable		Ø2.6 耐油 PUR-26 AWG(0.15 mm <sup>2</sup> )-2 芯	Ø2.6 耐油 PUR-26 AWG(0.15 mm <sup>2</sup> )-3 芯	
最大切换工作频率 Operating frequency		1000Hz		
感应磁场强度 Magnet requirement (注 note 2)		85 高斯 Gauss		
使用温度范围 Temperature range		-10~60°C		
耐冲击 Shock (注 note 3)		50G		
耐振动 Vibration (注 note 4)		9G		
保护构造等级 Enclosure classification		IEC 60529 IP67		
保护回路 Protection circuit (注 note 5)		2,3,4		

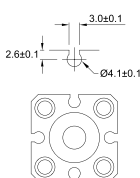
磁性开关

注:

1. 不可超过接点容量 (P=VxI)
2. 量测使用之标准磁石: Ø15.5 x Ø8 x 5t (正方形橡胶磁石)。
3. 正弦波 / X、Y、Z 3 轴向 / 每一轴向 3 回 / 每一回时间 11ms。
4. 复振幅 1.5 mm / 10Hz-55Hz-10Hz 扫频, 持续 1 分钟 / 每次 X、Y、Z 轴向操作 1 小时。
5. 1= 无 / 2= 输出短路保护 / 3= 电源逆接保护 / 4= 突波吸收保护

## ■ 沟槽尺寸图 Groove dimension

适配: SMCC 沟槽



单位 Unit: mm



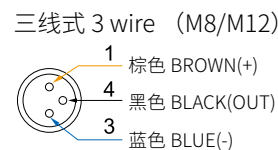
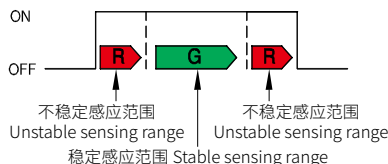
CK-77 双色 LED 可使传感器定位更精确  
开关输出状态 / 指示灯  
Switch output / indicator

## ■ M8/M12 公头接线方式 PINOUT

二线式 2 wire  
(欧式接线 EM8/EM12)








二线式 2 wire (M8/M12)

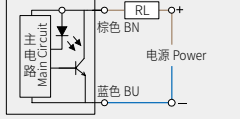
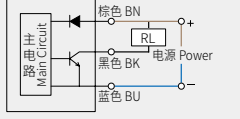
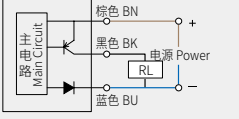




# CK-39 系列 SERIES

磁性开关

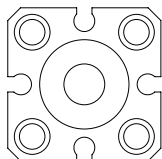
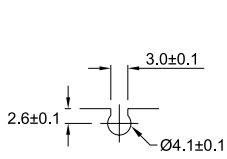
类型 Type	Part No.	CK-39D 700392	CK-39N 700393	CK-39P 700394
带 M8 插头 	订货号 Part No.	700392-08-XXXX	700392-E08-XXXX	700393-08-XXXX
	型号 Type	CK-39D-M8-XXXX	CK-39D-EM8-XXXX	CK-39N-M8-XXXX
带 M8 插头 	订货号 Part No.		700392D-E08-XXXX	700393D-08-XXXX
	型号 Type		CK-39D2-EM8-XXXX	CK-39N2-M8-XXXX
带 M12 插头 	订货号 Part No.	700392-012-XXXX	700392-E12-XXXX	700393-12-XXXX
	型号 Type	CK-39D-M12-XXXX	CK-39D-EM12-XXXX	CK-39N-M12-XXXX
带 M12 插头 	订货号 Part No.		700392D-E12-XXXX	700393D-12-XXXX
	型号 Type		CK-39D2-EM12-XXXX	CK-39N2-M12-XXXX
PUR 电缆直接出线 	订货号 Part No.	700392-XXXX		700393-XXXX
	型号 Type	CK-39D-XXXX		CK-39N-XXXX

接线图 Connect diagram			
配线方式 Wiring method	2-Wire Type 线式	3-Wire Type 线式	
开关逻辑 Switching logic	电子式无接点, 常开型 Solid State Output, Normally Open		
输出接点型式 Sensor type	无接点 Solid State Type	无接点 NPN 型 Current Sinking	无接点 PNP 型 Current Sourcing
使用电压范围 Operating voltage	5~30V DC/AC		
最大开关电流 Switching current	50mA max.	80mA max.	
接点容量 Contact rating (注 note 1)	1.5W max.	2.2W max.	
消耗电流 Current consumption	--	6mA@24V DC max.	
内部电压降 Voltage drop	3.5V max.	0.5V@50mA max.	
泄漏电流 Leakage current	0.1mA max.	0.01mA max.	
指示灯颜色 Indicator	红色 Red LED		
电线 Cable	Ø2.6 PVC - 26AWG(0.15MM2) - 2 芯	Ø2.6 PVC - 26AWG(0.15MM2) - 3 芯	
最大切换工作频率 Operating frequency	1000Hz		
感应磁场强度 Magnet requirement (注 note 2)	40~1000 高斯 Gauss		
使用温度范围 Temperature range	-10~70°C		
耐冲击 Shock (注 note 3)	50G		
耐振动 Vibration (注 note 4)	9G		
保护构造等级 Enclosure classification	IEC 60529 IP67		
保护回路 Protection circuit (注 note 5)	3,4		

- 注:
1. 不可超过接点容量 (P=VxI)
  2. 量测使用之标准磁石: Ø15.5 x Ø8 x 5t (正方性橡胶磁石)。
  3. 正弦波 / X、Y、Z 3 轴向 / 每一轴向 3 回 / 每一回时间 11ms。
  4. 复振幅 1.5 mm / 10Hz~55Hz~10Hz 扫频, 持续 1 分钟 / 每次 X、Y、Z 轴向操作 1 小时。
  5. 1= 无 / 2= 输出短路保护 / 3= 电源逆接保护 / 4= 突波吸收保护

## ■ 沟槽尺寸图 Groove dimension

适配: SMCC 沟槽



单位 Unit : mm

## ■ M8/M12 公头接线方式 PINOUT

二线式 2 wire (M8/M12)



二线式 2 wire (欧式接线 EM8/EM12)



三线式 3 wire (M8/M12)



# SVL-58 系列 SERIES

类型 Type	Part No.	CK-58D 700582	CK-58N 700583	CK-58P 700584	
带 M8 插头	订货号 Part No.	700582-08-XXXX	700582-E08-XXXX	700583-08-XXXX	700584-08-XXXX
	型号 Type	CK-58D-M8-XXXX	CK-58D-EM8-XXXX	CK-58N-M8-XXXX	CK-58P-M8-XXXX
带 M8 插头	订货号 Part No.		700582D-E08-XXXX	700583D-08-XXXX	700584D-08-XXXX
	型号 Type		CK-58D2-EM8-XXXX	CK-58N2-M8-XXXX	CK-58P2-M8-XXXX
带 M12 插头	订货号 Part No.	700582-012-XXXX	700582-E12-XXXX	700583-12-XXXX	700584-12-XXXX
	型号 Type	CK-58D-M12-XXXX	CK-58D-EM12-XXXX	CK-58N-M12-XXXX	CK-58P-M12-XXXX
带 M12 插头	订货号 Part No.		700582D-E12-XXXX	700583D-12-XXXX	700584D-12-XXXX
	型号 Type		CK-58D2-EM12-XXXX	CK-58N2-M12-XXXX	CK-58P2-M12-XXXX
PUR 电缆直接出线	订货号 Part No.	700582-XXXX		700583-XXXX	700584-XXXX
	型号 Type	CK-58D-XXXX		CK-58N-XXXX	CK-58P-XXXX
接线图 Connect diagram					
配线方式 Wiring method		2-Wire Type 线式	3-Wire Type 线式		
开关逻辑 Switching logic		电子式无接点, 常开型 Solid State Output, Normally Open			
输出接点型式 Sensor type		无接点 Solid State Type	无接点 NPN 型 Current Sinking	无接点 PNP 型 Current Sourcing	
使用电压范围 Operating voltage		10~28V DC	10~30V DC		
最大开关电流 Switching current		4~40mA max.	200mA max.		
接点容量 Contact rating (注 note1)		1.1W max.	6W max.		
消耗电流 Current consumption		--	10mA @ 24V DC max.		
内部电压降 Voltage drop		3.5V max.	0.5V@ 50mA max.		
泄漏电流 Leakage current		--	0.01mA max.		
指示灯颜色 Indicator			红色 Red LED	黄色 Yellow LED	
电线 Cable		Ø2.6, 2C, PUR	Ø2.5, 3C, PUR		
最大切换工作频率 Operating frequency			1000Hz		
感应磁场强度 Magnet requirement(注 note 2)			40 高斯 Gauss		
使用温度范围 Temperature range			-10~70°C		
耐冲击 Shock (注 note 3)		30G	50G		
耐振动 Vibration (注 note 4)			9G		
保护构造等级 Enclosure classification			IEC 60529 IP67		
保护回路 Protection circuit (注 note 5)		1	3, 4		

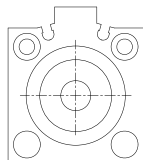
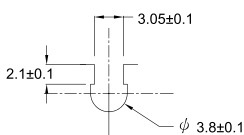
注:

1. 不可超过接点容量 (P=VxI)
2. 量测使用之标准磁石: Ø15.5 x Ø8 x 5t (正方形橡胶磁石)。
3. 正弦波 / X、Y、Z 3 轴向 / 每一轴向 3 回 / 每一回时间 11ms。
4. 复振幅 1.5 mm / 10Hz-55Hz-10Hz 扫频, 持续 1 分钟 / 每次 X、Y、Z 轴向操作 1 小时。
5. 1= 无 / 2= 输出短路保护 / 3= 电源逆接保护 / 4= 突波吸收保护

## 沟槽尺寸图 Groove dimension

适配: FESTOC 沟槽

单位 Unit : mm



## M8/M12 公头接线方式 PINOUT

二线式 2 wire  
(欧式接线 EM8/EM12)



二线式 2 wire (M8/M12)



三线式 3 wire (M8/M12)

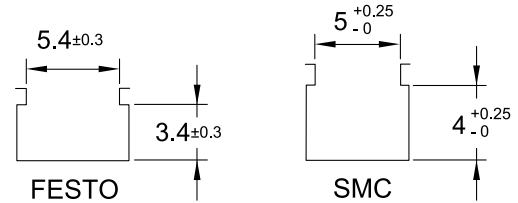
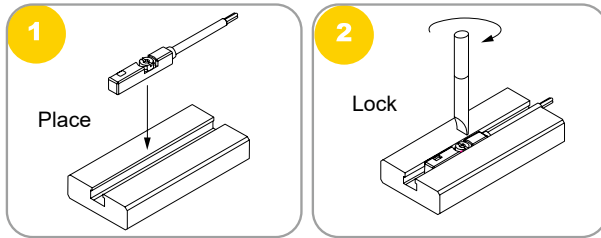


# CK-65、CK-75 系列 SERIES

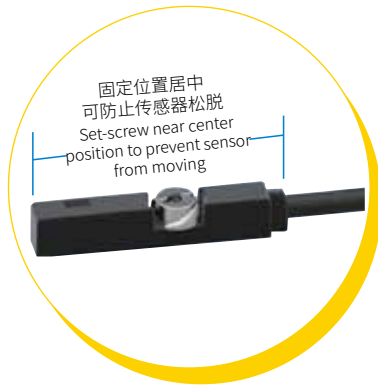
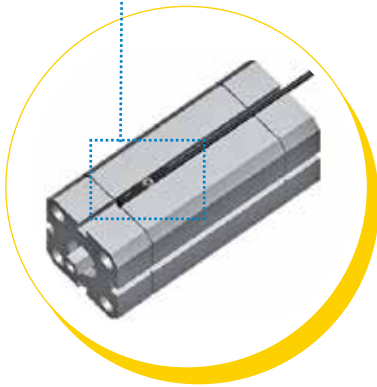
## 快速安装 Quick Installation

可以从气缸的正上方，直接放置于 T 型沟槽，达到快速安装的效果。  
Install sensor from top of cylinder, directly placed into T-slot to achieve quick installation.

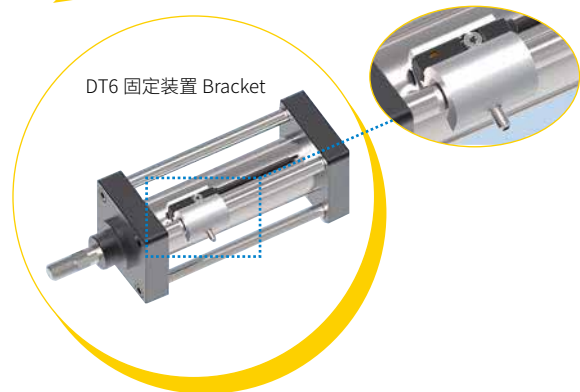
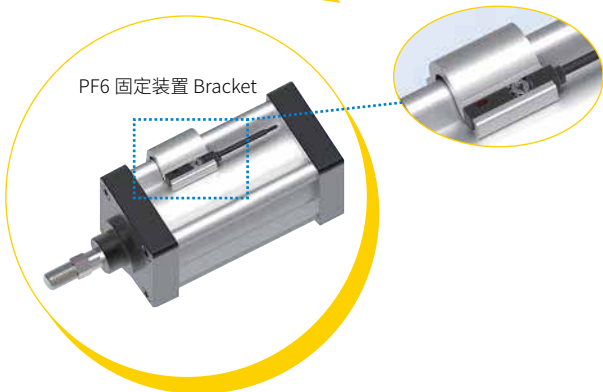
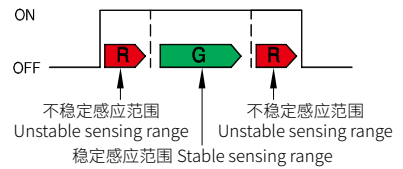
通用气缸沟槽尺寸图 Common cylinder slot dimensions



磁性开关



CK-75 双色 LED 可使传感器定位更精确  
开关输出状态 / 指示灯  
Switch output / indicator



## 产品的多样式安装 Mounting Adapter for other cylinder types

搭配 PF 夹具时，可将产品使用在米型缸 (ISO profile) 上、  
搭配 DT 夹具时，可将产品使用在拉杆缸 (Tie-rod) 上。

PF bracket can be applied to ISO profile cylinder.  
DT bracket can be applied to Tie-rod cylinder.

# CK-65 系列 SERIES

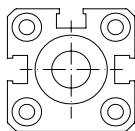
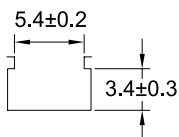
类型 Type	Part No.	CK-65D 700652	CK-65N 700653	CK-65P 700654	
带 M8 插头 	订货号 Part No.	700652-08-XXXX	700652-E08-XXXX	700653-08-XXXX	700654-08-XXXX
	型号 Type	CK-65D-M8-XXXX	CK-65D-EM8-XXXX	CK-65N-M8-XXXX	CK-65P-M8-XXXX
带 M8 插头 	订货号 Part No.		700652D-E08-XXXX	700653D-08-XXXX	700654D-08-XXXX
	型号 Type		CK-65D2-EM8-XXXX	CK-65N2-M8-XXXX	CK-65P2-M8-XXXX
带 M12 插头 	订货号 Part No.	700652-012-XXXX	700652-E12-XXXX	700653-12-XXXX	700654-12-XXXX
	型号 Type	CK-65D-M12-XXXX	CK-65D-EM12-XXXX	CK-65N-M12-XXXX	CK-65P-M12-XXXX
带 M12 插头 	订货号 Part No.		700652D-E12-XXXX	700653D-12-XXXX	700654D-12-XXXX
	型号 Type		CK-65D2-EM12-XXXX	CK-65N2-M12-XXXX	CK-65P2-M12-XXXX
PUR 电缆直接出线 	订货号 Part No.	700652-XXXX		700653-XXXX	700654-XXXX
	型号 Type	CK-65D-XXXX		CK-65N-XXXX	CK-65P-XXXX
接线图 Connect diagram					
配线方式 Wiring method		2-Wire Type 线式	3-Wire Type 线式		
开关逻辑 Switching logic		电子式无接点, 常开型 Solid State Output, Normally Open			
输出接点型式 Sensor type		无接点 Solid State Type	无接点 NPN 型 Current Sinking	无接点 PNP 型 Current Sourcing	
使用电压范围 Operating voltage		10~28V DC			
最大开关电流 Switching current		50mA max.	200mA max.		
接点容量 Contact rating (注 note 1)		1.5W max.	5.5W max.		
消耗电流 Current consumption		--	10mA @ 24V DC max.		
内部电压降 Voltage drop		3.5V max.	1.5V max.		
泄漏电流 Leakage current		0.8mA max.	0.05mA max.		
指示灯颜色 Indicator			红色 Red LED	绿色 Green LED	
电缆 Cable		Ø2.8, 2C, PU	Ø2.8, 3C, PU		
最大切换工作频率 Operating frequency			1000Hz		
感应磁场强度 Magnet requirement (注 note 2)			50 高斯 Gauss		
使用温度范围 Temperature range			-10~70°C		
耐冲击 Shock (注 note 3)			50G		
耐振动 Vibration (注 note 4)			9G		
保护构造等级 Enclosure classification			IEC 60529 IP67		
保护回路 Protection circuit (注 note 5)		2	2,3,4		

注:

1. 不可超过接点容量 (P=VxI)
2. 量测使用之标准磁石: Ø15.5 x Ø8 x 5t (正方形橡胶磁石)。
3. 正弦波 / X、Y、Z 3 轴向 / 每一轴向 3 回 / 每一回时间 11ms。
4. 复振幅 1.5 mm / 10Hz-55Hz-10Hz 扫频, 持续 1 分钟 / 每次 X、Y、Z 轴向操作 1 小时。
5. 1= 无 / 2= 输出短路保护 / 3= 电源逆接保护 / 4= 突波吸收保护

## ■ 沟槽尺寸图 Groove dimension

适配: FESTO T 沟槽



单位 Unit: mm

## ■ M8/M12 公头接线方式 PINOUT

二线式 2 wire (M8/M12)



二线式 2 wire (欧式接线 EM8/EM12)






三线式 3 wire (M8/M12)

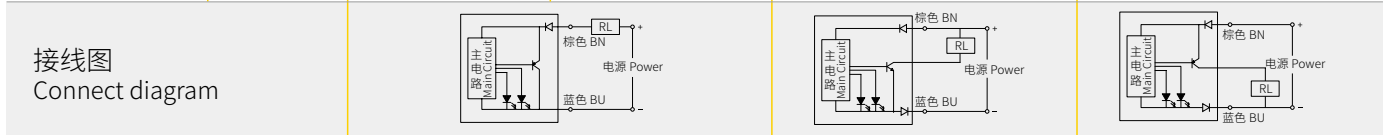


# CK-75 系列 SERIES

双色 LED 可使传感器定位更精确

磁性开关

类型 Type	Part No.	CK-75D 700752	CK-75N 700753	CK-75P 700754	
带 M8 插头 	订货号 Part No.	700752-08-XXXX	700752-E08-XXXX 欧式接线	700753-08-XXXX	700754-08-XXXX
	型号 Type	CK-75D-M8-XXXX	CK-75D-EM8-XXXX	CK-75N-M8-XXXX	CK-75P-M8-XXXX
带 M8 插头 	订货号 Part No.		700752D-E08-XXXX	700753D-08-XXXX	700754D-08-XXXX
	型号 Type		CK-75D2-EM8-XXXX	CK-75N2-M8-XXXX	CK-75P2-M8-XXXX
带 M12 插头 	订货号 Part No.	700752-012-XXXX	700752-E12-XXXX	700753-12-XXXX	700754-12-XXXX
	型号 Type	CK-75D-M12-XXXX	CK-75D-EM12-XXXX	CK-75N-M12-XXXX	CK-75P-M12-XXXX
带 M12 插头 	订货号 Part No.		700752D-E12-XXXX	700753D-12-XXXX	700754D-12-XXXX
	型号 Type		CK-75D2-EM12-XXXX	CK-75N2-M12-XXXX	CK-75P2-M12-XXXX
PUR 电缆直接出线 	订货号 Part No.	700752-XXXX		700753-XXXX	700754-XXXX
	型号 Type	CK-75D-XXXX		CK-75N-XXXX	CK-75P-XXXX



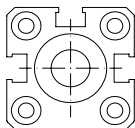
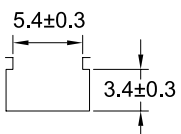
配线方式 Wiring method	2-Wire Type 线式	3-Wire Type 线式
开关逻辑 Switching logic	电子式无触点, 常开型 Solid State Output, Normally Open	
输出接点型式 Sensor type	无触点 Solid State Type	无触点 NPN 型 Current Sinking   无触点 PNP 型 Current Sourcing
使用电压范围 Operating voltage	10~28V DC	
最大开关电流 Switching current	80mA max.	
接点容量 Contact rating (注 note 1)	2W max.	
消耗电流 Current consumption	--	10mA @ 24V DC max.
内部电压降 Voltage drop	4V max.	1.5V @ 50mA max.
泄漏电流 Leakage current	1mA max.	0.05mA max.
指示灯颜色 Indicator	红色 / 绿色 Red / Green LED	
电线 Cable	Ø2.8, 2C, PU	Ø2.8, 3C, PU
最大切换工作频率 Operating frequency	1000Hz	
感应磁场强度 Magnet requirement (注 note 2)	50 高斯 Gauss	
使用温度范围 Temperature range	-10~60°C	
耐冲击 Shock (注 note 3)	50G	
耐振动 Vibration (注 note 4)	9G	
保护构造等级 Enclosure classification	IEC 60529 IP67	
保护回路 Protection circuit (注 note 5)	2,3,4	

注:

1. 不可超过接点容量 (P=VxI)
2. 量测使用之标准磁石: Ø15.5 x Ø8 x 5t (正方性橡胶磁石)。
3. 正弦波 / X、Y、Z 3 轴向 / 每一轴向 3 回 / 每一回时间 11ms。
4. 复振幅 1.5 mm / 10Hz~55Hz~10Hz 扫频, 持续 1 分钟 / 每次 X、Y、Z 轴向操作 1 小时。
5. 1= 无 / 2= 输出短路保护 / 3= 电源逆接保护 / 4= 突波吸收保护

## ■ 沟槽尺寸图 Groove dimension

适配: FESTO D 沟槽



单位 Unit : mm

## ■ M8/M12 公头接线方式 PINOUT

二线式 2 wire (M8/M12)




二线式 2 wire (欧式接线 EM8/EM12)

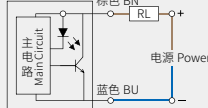
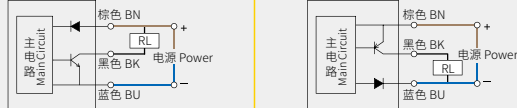


三线式 3 wire (M8/M12)



# CK-80 系列 SERIES

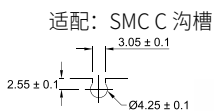
类型 Type (金属外壳) Part No.		CK-80DE 700802		CK-80NE 700803	CK-80PE 700804
带 M8 插头 	订货号 Part No.	<b>700802-08-XXXX</b>	欧式接线 <b>700802-E08-XXXX</b>	<b>700803-08-XXXX</b>	<b>700804-08-XXXX</b>
	型号 Type	<b>CK-80D-M8-XXXX</b>	<b>CK-80D-EM8-XXXX</b>	<b>CK-80N-M8-XXXX</b>	<b>CK-80P-M8-XXXX</b>
带 M8 插头 	订货号 Part No.		<b>700802D-E08-XXXX</b>	<b>700803D-08-XXXX</b>	<b>700804D-08-XXXX</b>
	型号 Type		<b>CK-80D2-EM8-XXXX</b>	<b>CK-80N2-M8-XXXX</b>	<b>CK-80P2-M8-XXXX</b>
带 M12 插头 	订货号 Part No.	<b>700802-012-XXXX</b>	<b>700802-E12-XXXX</b>	<b>700803-12-XXXX</b>	<b>700804-12-XXXX</b>
	型号 Type	<b>CK-80D-M12-XXXX</b>	<b>CK-80D-EM12-XXXX</b>	<b>CK-80N-M12-XXXX</b>	<b>CK-80P-M12-XXXX</b>
带 M12 插头 	订货号 Part No.		<b>700802D-E12-XXXX</b>	<b>700803D-12-XXXX</b>	<b>700804D-12-XXXX</b>
	型号 Type		<b>CK-80D2-EM12-XXXX</b>	<b>CK-80N2-M12-XXXX</b>	<b>CK-80P2-M12-XXXX</b>
PUR 电缆直接出线 	订货号 Part No.	<b>700802-XXXX</b>		<b>700803-XXXX</b>	<b>700804-XXXX</b>
	型号 Type	<b>CK-80D-XXXX</b>		<b>CK-80N-XXXX</b>	<b>CK-80P-XXXX</b>

接线图 Connect diagram				
	2-Wire Type 线式		3-Wire Type 线式	
配线方式 Wiring method	2-Wire Type 线式		3-Wire Type 线式	
开关逻辑 Switching logic	电子式无接点, 常开型 Solid State Output, Normally Open			
输出接点型式 Sensor type	无接点 Solid State Type		无接点 NPN 型 Current Sinking	无接点 PNP 型 Current Sourcing
使用电压范围 Operating voltage	5~30V DC			
最大开关电流 Switching current	50mA max.		80mA max.	
接点容量 Contact rating (注 note 1)	1.5 W max.		2.2 W max.	
消耗电流 Current consumption	--		10mA @ 24V DC max.	
内部电压降 Voltage drop	3.5V max.		0.5V @ 50mA max.	
泄漏电流 Leakage current	0.1mA max.		0.01mA max.	
指示灯颜色 Indicator	红色 Red			
电线 Cable	Ø2.6 耐油 PUR-26 AWG(0.15 mm <sup>2</sup> )-2 芯		Ø2.6 耐油 PUR-26 AWG(0.15 mm <sup>2</sup> )-3 芯	
最大切换工作频率 Operating frequency	1000Hz			
感应磁场强度 Magnet requirement (注 note 2)	40~1000 高斯 Gauss			
使用温度范围 Temperature range	-10~70°C			
耐冲击 Shock (注 note 3)	50G			
耐振动 Vibration (注 note 4)	9G			
保护构造等级 Enclosure classification	IEC 60529 IP67			
保护回路 Protection circuit (注 note 5)	3,4			

注:

1. 不可超过接点容量 (P=VxI)
2. 量测使用之标准磁石: Ø15.5 x Ø8 x 5t (正方形橡胶磁石)。
3. 正弦波 / X、Y、Z 3 轴向 / 每一轴向 3 回 / 每一回时间 11ms。
4. 复振幅 1.5 mm / 10Hz-55Hz-10Hz 扫频, 持续 1 分钟 / 每次 X、Y、Z 轴向操作 1 小时。
5. 1= 无 / 2= 输出短路保护 / 3= 电源逆接保护 / 4= 突波吸收保护

## ■ 沟槽尺寸图 Groove dimension



单位 Unit : mm



## ■ M8/M12 公头接线方式 PINOUT

二线式 2 wire (M8/M12)



三线式 3 wire (M8/M12)



二线式 2 wire  
(欧式接线 EM8/EM12)

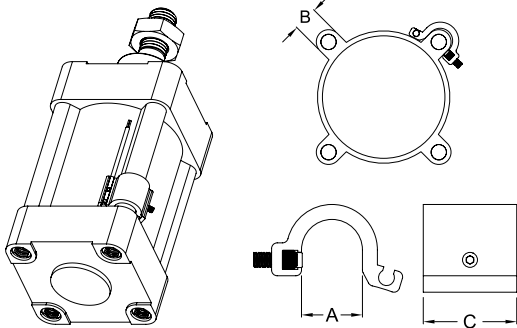




# 固定夹具系列 BRACKET SERIES

## PF7

专用在米型缸 (ISO-profile) ，用于固定 CK-07 系列的磁性开关。  
Bracket is designed for mounting .

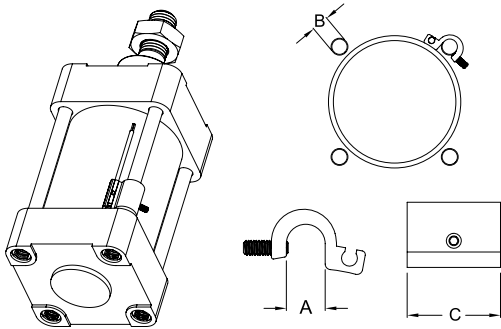


型号 Model	尺寸 DIM.	A	B	C	适用米型缸缸率 Remark	订货号 Part No.
DF7-1		12.1	10.4	25	φ32 - φ40	770149
DF7-2		15.9	13.5	25	φ50 - φ63	770249
DF7-3		16.3	15	25	φ80	770349
DF7-4		17.9	16	25	φ100	770449
DF7-5		19.7	18.7	25	φ125	770549
DF7-6		27.6	25.7	25	φ150	770649

单位 Unit : mm

## DT7

专用在拉杆缸 (tie-rod) ，用于固定 CK-07 系列的磁性开关。  
Bracket is designed for mounting .



型号 Model	尺寸 DIM.	A	B	C	订货号 Part No.
DT7-1		7.9	φ4 - φ6	25	770128
DT7-2		10.4	φ8 - φ10	25	770228
DT7-3		15.1	φ12 - φ14	25	770328
DT7-4		20.6	φ16 - φ18	25	770428

单位 Unit : mm

## 固定钢带

## PB-X1

专用在圆形缸，用于固定 CK-07、CK-77 系列的磁性开关。  
PB-X1 is designed for mounting CK-07、CK-77 sensor on round cylinder .



型号 Model: PB-X1  
订货号 Part No.: 780001

### ■ 使用方法 How to use:

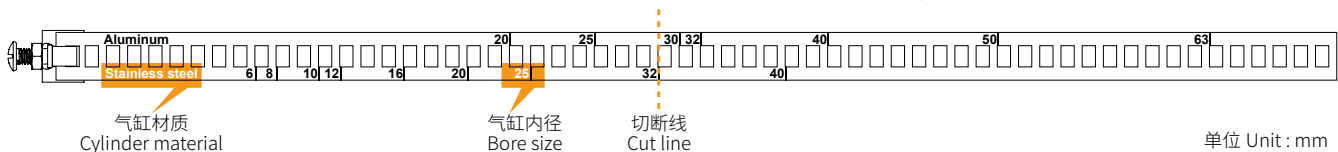
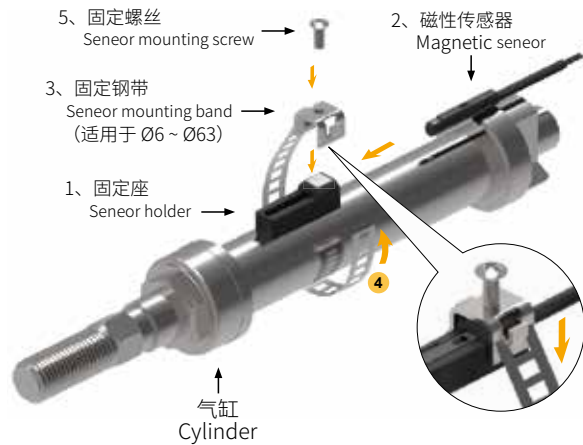
例如：使用于 Ø32 不锈钢缸。

Use with Ø32 stainless body cylinder.

裁剪位置参照钢带刻度标记 “Stainless steel 32” 。

Refer to the clamp marking "Stainless steel 32", and cut off the excessive portion.

### ■ 安装步骤 Installation steps:



# 压力开关

## Pressure series



三色数位 LCD 显示

按键锁定显示

七种压力单位单位可转换

两组输出，1 组类比输出 (1-5V 或 4~200mA)



了解产品详情，敬请关注微信公众号！  
或登录 [www.svlec.com](http://www.svlec.com)

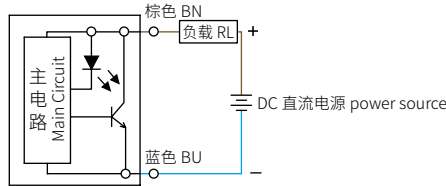
# 注意事项 CAUTION

1 在使用二线式的压力传感器时，一定要串接负载后才能使用，否则会因电流过大导致压力传感器烧毁。

When using a 2-wire type pressure sensor, please make sure it is connected to a proper resistance load. Otherwise excessive current will damage the sensor permanently.

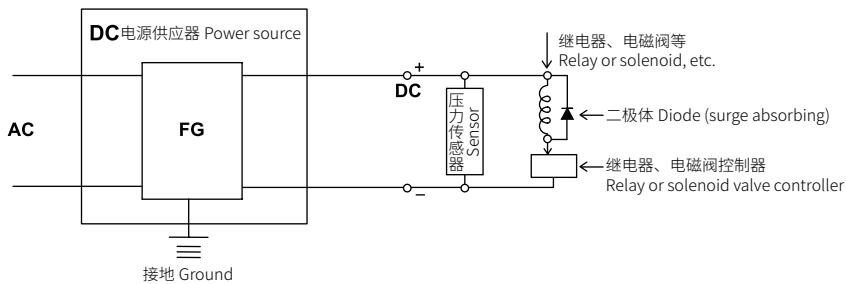
2 在使用二线式的压力传感器时，一定要使用 (DC) 直流电源，并注意接线方式。棕色线应接在高电位 (+)，蓝色线接在低电位 (-)。若棕色、蓝色两条线若有接错时，可能会导致压力传感器损坏。

When using a 2-wire type pressure sensor, only connect it to a DC power source, and aware of proper connection. Always connect the brown wire to the positive (+), blue wire to the negative (-). Permanent damages to the pressure sensor will occur if the connections are reversed.



3 为增加压力传感器稳定性，供应压力传感器的 (DC) 电源供应器应接地。其输出电源有接压力传感器及其他电感性负载（如继电器、电磁阀等）也应接反电动势二极管或突波吸收器消除反电动势避免压力传感器损坏。

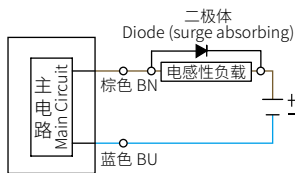
To improve stability of the pressure sensor and the whole circuit in general, it is recommended to properly ground the DC power source. If the same power source for the pressure sensor is used with other inductive loads (such as relay or solenoid), attach a circuit protection diode or surge suppressor to prevent damages to the pressure sensor.



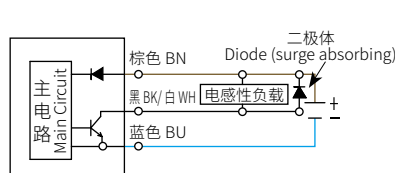
4 使用负载为电感性负载（如继电器、电磁阀）时，请在负载端并接保护元件，如此可延长压力传感器寿命。若接线到 (DC) 直流电感性负载时，请并接一个二极管在负载上，消除反电动势但需注意二极管之极性方向，如接错时可能会导致压力传感器损坏。

When using with inductive load (such as relay or solenoid), please install a protection circuit parallel to the load to prolong the service life of pressure sensor. If using with DC inductive load, install a diode across the load to remove surge, but polarity must be observed or damages to pressure sensor may occur.

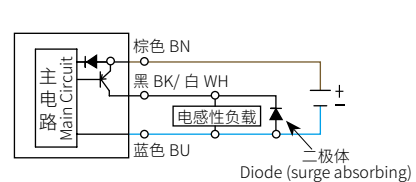
二线式类型 2 wire switch type



NPN 类型 type



PNP 类型 type



5 欲将压力传感器于设备上安装或卸除时，请先确认电源已确定开关，气管内压力已确认消除，以避免造成人员伤害或压力传感器损坏及其它损失。

Before installation or removal please make sure the power is OFF, line pressure has been released, to avoid personnel injuries and damages to the pressure switch or other losses.

6 请将会产生杂讯干扰的产品（如变频马达）——等接地，避免杂讯影响压力传感器正常动作。

Please properly ground all noise inducing equipment (such as induction motor), avoid noise affect the pressure sensor normal operation.

7 禁止使用于腐蚀性及易燃性的气体或任何液体。

Do not use corrosive gases or liquids as pressure media.

## 特性 Features

三色数位 LCD 显示

3-color digital LCD display

子母视窗，4 位数七段 LCD 显示

Mother-child window, 4-digit 7-segment LCD display

压力单位可转换：kPa、MPa、kgf/cm<sup>2</sup>、bar、psi、inHg、mmHg

Programmable pressure unit : kPa、MPa、kgf/cm<sup>2</sup>、bar、psi、inHg、mmHg

参数数值可直接显示于子画面

Dual LCD display allows setting value to be displayed

按键锁定显示

Key lock indicator

微调模式

Fine-tuning mode



压力开关



# YK-47 系列 SERIES



## 规格表 Specification

型号 TYPE	Part No.	(连成压 Compound)		(负压 Vacuum)		(正压 Positive)	
		YK-47C-03	YK-47C-01	YK-47V-03	YK-47V-01	YK-47P-03	YK-47P-01
		710471 (PNP)	710472 (NPN)	710475 (PNP)	710476 (NPN)	710473 (PNP)	710474 (NPN)
	1.03 MPa						
	100 kPa						
	0						
	-103.0 kPa						
额定压力范围 Rated pressure range		-100.0 ~ 100.0 kPa		0.0 ~ -101.3 kPa		-0.100 ~ 1.000 MPa	
设定压力范围 Setting pressure range		-103.0 ~ 103.0 kPa		10.0 ~ -101.3 kPa		-0.103 ~ 1.030 MPa	
耐压力 With stand pressure		500 kPa				1.5 MPa	
适用气体 Fluid		空气, 非腐蚀性, 不可燃性 Filtered air, Non-corrosive / Non-flammable gas					
压力单位 Set pressure	kPa	0.1				-	
	MPa	-				0.001	
	kpf/cm <sup>2</sup>	0.001				0.01	
	bar	0.001				0.01	
	psi	0.01				0.1	
	mmHg	1				-	
电源电压 Power supply voltage		12 to 24V DC ±10%, 涟波峰值 Ripple (P-P) 10% or less 以下					
消费电流 Current consumption		≤ 25mA (无负载时 With on load)					
开关输出 Switch output		2 NPN 开集极输出 Open collector 2 outputs 最大负载电流 Max. load current: 100mA 最大供应电压 Max. supply voltage: 30V DC 内部压降 Residual voltage: ≤ 1V			2 PNP 开集极输出 Open collector 2 outputs 最大负载电流 Max. load current: 100mA 最大供应电压 Max. supply voltage: 24V DC 内部压降 Residual voltage: ≤ 1V		
重复精度 Repeatability		±0.3% F.S. ±1digit					
应差 Hysteresis	单点设定模式 One point set mode	可调 Adjustable (注 Note 1.)					
	应差模式 Hysteresis mode						
	窗口比较模式 Window comparator mode						
反应时间 Response time		≤ 2.5ms (预防误动作功能: 25ms, 100ms, 250ms, 500ms, 1000ms 和 1500ms 可选择)					
输出短路保护 Output short circuit protection		有					
显示 Display		3 色 (红 / 绿 / 橙) 显示 (取样率: 0.2, 0.5, 1 秒 / 次)					
显示精度 Indicator accuracy		±1% F.S. ±1 digit (在周围温度 25±3°C)					
动作显示灯 Switch ON Indicator		橙色 (1 指示灯) OUT1, OUT2					
线性类比输出 (电压输出) Analog output (Voltage Output)		输出电压: 1 ~ 5V ±2.5% F.S. (额定压力范围内) 线性: ±1% F.S. 输出阻抗: 约 1kΩ				输出电压: 0.6 ~ 5V ±2.5% F.S. (额定压力范围内) 线性: ±1% F.S. 输出阻抗: 约 1kΩ	
耐环境 Environment	保护构造等级 Enclosure	IP 40					
	工作温度 Ambient temp-range	动作: 0~50°C, 保存: -10~60°C (无水露及不结冰善下)					
	工业湿度 Ambient humidity range	动作及保存: 35~85% RH (无水露)					
	耐电压 Withstand voltage	1000V AC 1 分钟 (引线及塑胶外壳内)					
	绝缘阻抗 Insulation resistance	50MΩ 以上 (500V DC) (引线及塑胶外壳内)					
耐振动 Vibration		复振幅 1.5mm 或 10G, 每一分钟 10Hz~150Hz~10Hz, X、Y、Z 每个方向各 2 小时					
耐冲击 Shock		100m/s <sup>2</sup> (10G), X、Y、Z 每个方向各 3 次					
温度特性 Temperature characteristic		±3% F.S. 比较参考温度 25°C (0~50°C 温度范围内)					
接管口径 Port size		R1/8", M5 (注: 其它口径请来电话咨询)					
电线规格 Lead wire		耐油 PVC 电线 (0.15mm <sup>2</sup> )					
重量 Weight		约 67g (包含 2 公尺的电线)					

注 Note: 1. 单点设定模式及窗口比较模式可调整 1-8 digits 的应差。  
Hysteresis value is adjustable within 1-8 digits for one point set mode and window comparator mode.

# IO-Link 压力传感器



## 规格表 Specification

型号 TYPE		Part No.	(带 IO-Link 通讯) YK-47K 710477
		1.03 MPa	
		100 kPa	
		0	
		-103.0 kPa	
额定压力范围 Rated pressure range			-100.0 ~ 100.0 kPa
设定压力范围 Setting pressure range			-103.0 ~ 103.0 kPa
耐压力 With stand pressure			500 kPa
适用气体 Fluid			空气, 非腐蚀性, 不可燃性 Filtered air, Non-corrosive / Non-flammable gas
压力单位 Set pressure	kPa		0.1
	MPa		-
	kpf/cm <sup>2</sup>		0.001
	bar		0.001
	psi		0.01
	inHg		0.1
设定最小刻度 Resolution	mmHg		1
电源电压 Power supply voltage			12 to 24V DC ±10%, 连波峰值 Ripple (P-P) 10% or less 以下
消费电流 Current consumption			≤ 25mA (无负载时 With on load)
开关输出 Switch output			1 路可配置极性输出 最大负载电流 Max. load current: 100mA 最大供应电压 Max. supply voltage: 30V DC 内部压降 Residual voltage: ≤ 1V
重复精度 Repeatability			±0.3% F.S. ±1digit
应差 Hysteresis	单点设定模式 One point set mode		可调 Adjustable (注 Note 1.)
	应差模式 Hysteresis mode		
	窗口比较模式 Window comparator mode		
反应时间 Response time			≤ 2.5ms (预防误动作功能: 25ms, 100ms, 250ms, 500ms, 1000ms 和 1500ms 可选择)
输出短路保护 Output short circuit protection			有
显示 Display			3 色 (红 / 绿 / 橙) 显示 (取样率: 0.2, 0.5, 1 秒 / 次)
显示精度 Indicator accuracy			±1% F.S. ±1 digit (在周围温度 25±3°C)
动作显示灯 Switch ON Indicator			橙色 (1 指示灯) OUT1, OUT2
IO-Link	最大循环周期		3 ms
	IO-Link 处理数据长度		2 个输入字节, 2 个输出字节
耐环境 Environment	保护构造等级 Enclosure		IP 40
	工作温度 Ambient temp-range		动作: 0~50°C, 保存: -10~60°C (无水露及不结冰善下)
	工业湿度 Ambient humidity range		动作及保存: 35~85% RH (无水露)
	耐电压 Withstand voltage		1000V AC 1 分钟 (引线及塑胶外壳间)
	绝缘阻抗 Insulation resistance		50MΩ 以上 (500V DC) (引线及塑胶外壳间)
	耐振动 Bibration		复振幅 1.5mm 或 10G, 每一分钟 10Hz~150Hz~10Hz, X、Y、Z 每个方向各 2 小时
耐冲击 Shock			100m/s <sup>2</sup> (10G), X、Y、Z 每个方向各 3 次
温度特性 Temperature characteristic			±3% F.S. 比较参考温度 25°C (0~50°C 温度范围内)
接管口径 Port size			R1/8", M5 (注: 其它口径请来电话咨询)
电线规格 Lead wire			耐油 PVC 电线 (0.15mm <sup>2</sup> )
重量 Weight			约 67g (包含 2 公尺的电线)

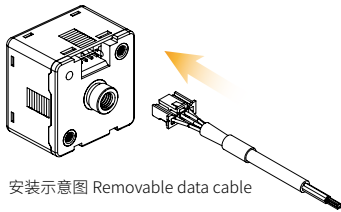
注 Note: 1. 单点设定模式及窗口比较模式可调整 1-8 digits 的应差。  
Hysteresis value is adjustable within 1-8 digits for one point set mode and window comparator mode.

# YK-47 系列 SERIES

## 特性说明 Features highlight

### 1 产品快速安装 Fast Installation of Products

- 节省安装工时 Save installation time
- 拆卸简单 Easy removal



### 2 设定压力利于辨识 Setting value easy indication

- 设定压力显示于子画面上，使用者容易获取设定资讯。 User can easily observe the setting value from sub-display.



### 3 母画面双色显示 2 color main display

- 双色显示可凸显出不同设定状态，您可以随意更改设定内容及背光显示方式。 User programmable color mode, for different setting conditions.



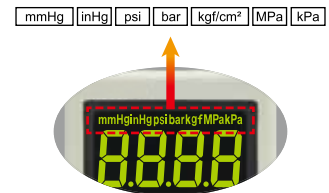
### 4 OPS 快速设定 Quick setting

- 双画面显示可直接设定参数，设定步骤减少 3/4。 Sub-display allows the parameter directly, reduce setting step by 3/4.



### 5 单位利于辨识 Easy unit identification

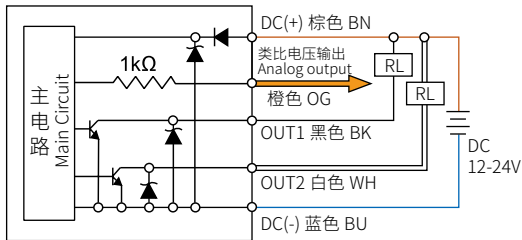
- 单位符号显而易见，操作更轻松。 Conversion unit is on display and easy to read.



## 电路接线图 Output circuit wiring diagrams

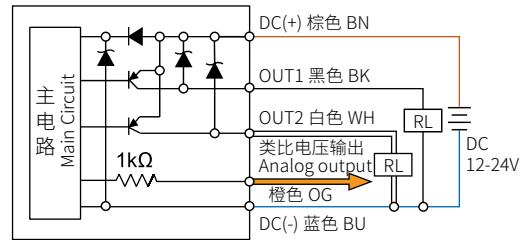
### YK47 □ - 01

2 NPN + Analog 输出 (1~5V) (0.6~5V only 正压)



### YK47 □ - 03

2 PNP + Analog 输出 (1~5V) (0.6~5V only 正压)



## 型号规格说明 Ordering information

### YK - 47 C - 01

压力类型 Pressure range

- C: 连成压 Compound (-103.0~103.0 kPa)
- V: 负压 Vacuum (10.0~ -103.0 kPa)
- P: 正压 Positive (-0.103~1.030 MPa)

输出类型 Output specifications

- 01: 1 NPN 输出 Output & 类比输出 Analog output (1~5V)
- 03: 1 PNP 输出 Output & 类比输出 Analog output (1~5V)

配件类型 Optional parts (选购)

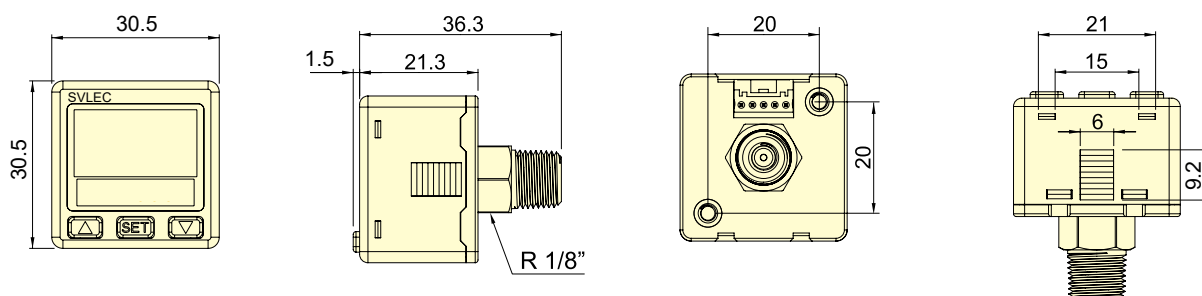
- BT-14: 固定架 Mounting bracket
- BT-15: 固定架 Mounting bracket
- PA-C: 面板接合器 Panel adapter
- PA-D: 面板接合器 Panel adapter+ 前保护盖 Front protective lid

	固定架 Mounting bracket		面板接合器 Panel adapter	面板接合器 Panel adapter+ 前保护盖 Front protective lid
选购类型 Optional parts				
型号 Type	BT-14	BT-15	PA-C	PA-D
订货号 Part No.	780014	780015	780016	780017



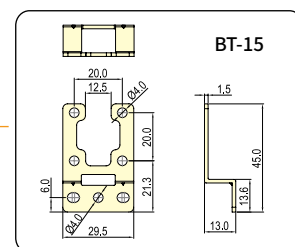
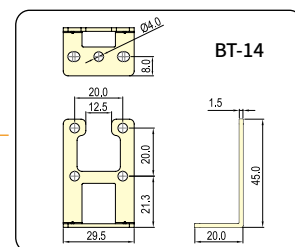
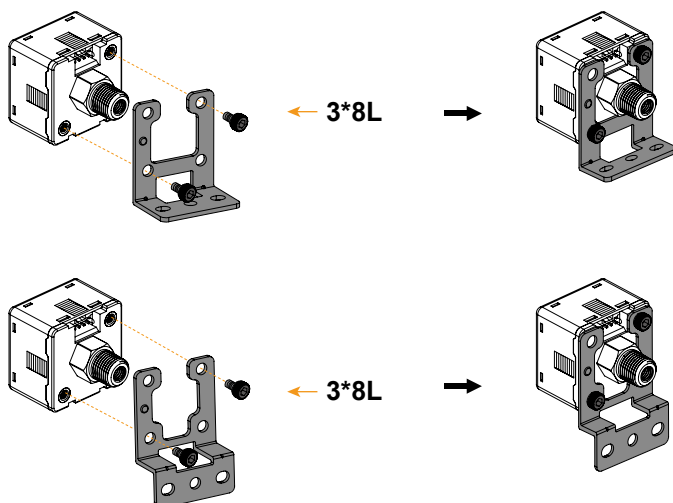
# YK-47 系列 SERIES

## 尺寸图 Drawing

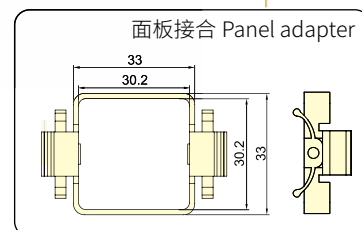
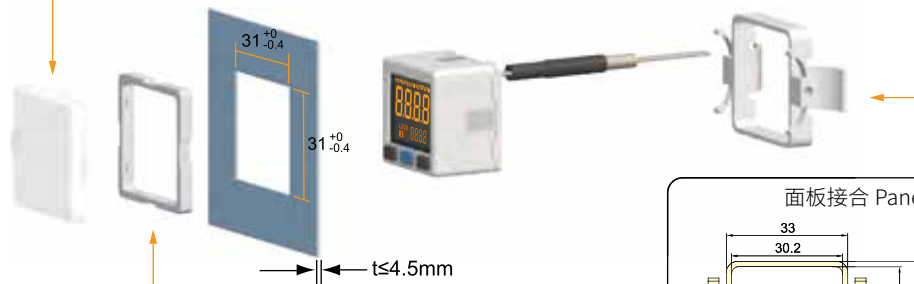
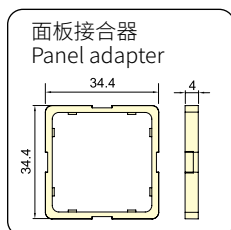
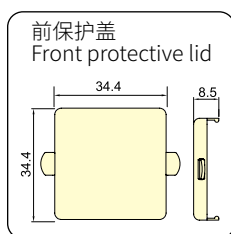


## 配件类型 / 尺寸图 Optional parts dimensions

### ■ 固定架 Mounting bracket



### ■ 面板形式 Panel mount adapter + front protective lid



压力开关

# 压力传感器

## Pressure sensors



三色数位 LCD 显示

按键锁定显示

七种压力单位单位可转换

两组输出，1 组类比输出 (1-5V 或 4~200mA)



了解产品详情，敬请关注微信公众号！  
或登录 [www.svlec.com](http://www.svlec.com)

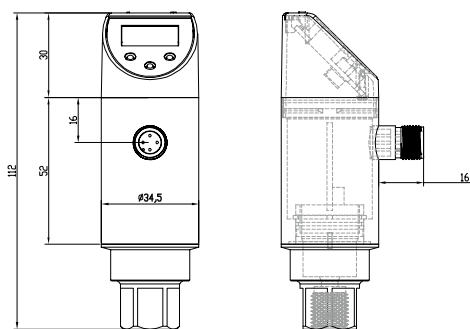
# 压力传感器 PRESSURE SENSORS

## 开关量 \*2 压力传感器 (G1/4 内螺纹)

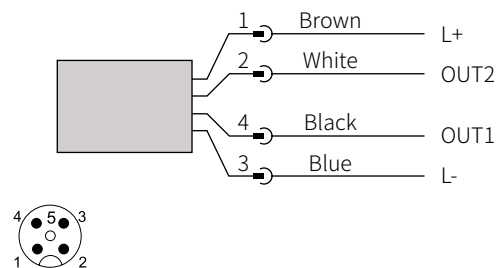


类型 Type	BPD2P09	BPD2P04	BPD2P06	BPD2P08	BPD2P03	BPD2P02	BPD2P01	BPD2P00	BPD2P05
测量原理 Measurement method	金属膜片 Metal thin-film								
气动接口 Pneumatic connection	G1/4 内螺纹 Internal thread								
测量范围 Pressure measuring range [bar]	-1...1	-1...10	0...1	0...2.5	0...25	0...100	0...250	0...400	0...600
工作介质 Operating medium	液体和气体介质 liquid and gas								
抗压强度 Pressure rating [bar]	2	20	2	5	50	200	400	600	900
介质温度 Temperature of medium [° C]	-25...80								
输出功能 Output methods	开关量 *2 常开 / 常闭可选								
设定步距 In steps of [bar]	0.01								
开关点精度 Switch accuracy	<±0.5%								
特征曲线偏差 Characteristic curve deviationtrnt*	<±0.2% FS								
输出类型 output type (PNP/NPN)	DC PNP								
工作电压 Rate voltage [V]	10...30DC								
绝缘电阻 Insulation resistance [MΩ]	>100 (500VDC)								
电流损耗 Current consumption [mA]	<50								
电气防护等级 Electrical protection rating	III								
反相保护 Inverted protection	是								
开机延迟时间 Power-on delay time [s]	<0.3								
开关反应时间 Switching reaction time[ms]	<20								
环境温度 Ambient temperature [° C]	-25...80								
外壳防护等级 Degree of protection	IP65 / IP67 / IP68								
与介质接触部位材质 Materials in contact with the medium	1.4404 / 304								
注释	* 特性条件以网站注释为准或咨询当地销售								

## 技术参数 Technical data



尺寸图 Drawing



接线图 Connect diagram

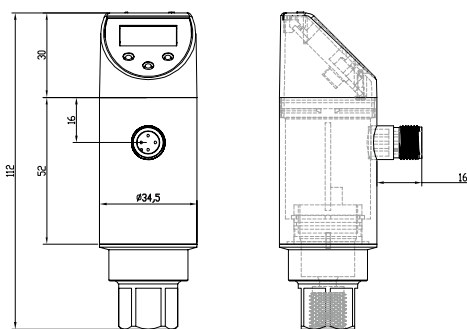
# 压力传感器 PRESSURE SENSORS

模拟量 4..20mA+ 开关量 \*1 压力传感器 (G1/4 内螺纹)

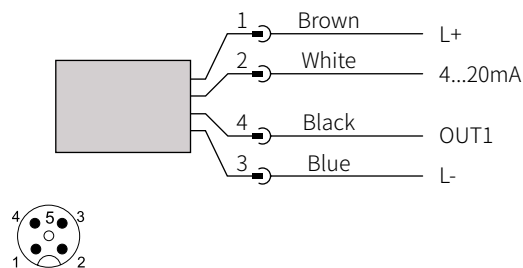


类型 Type	BPD1X09	BPD1X04	BPD1X03	BPD1X02	BPD1X01	BPD1X00	BPD1X05	BPD1X06	BPD1X08
测量原理 Measurement method	金属膜片 Metal thin-film								
气动接口 Pneumatic connection	G1/4 内螺纹 Internal thread								
测量范围 Pressure measuring range [bar]	-1...1	-1...10	0...25	0...100	0...250	0...400	0...600	-0.05...1	-0.125...2.5
工作介质 Operating medium	液体和气体介质 liquid and gas								
抗压强度 Pressure rating [bar]	2	20	50	200	400	600	800	2	1
介质温度 Temperature of medium [° C]	-25...80								
输出功能 Output methods	模拟量 4..20mA+ 开关量 *1 常开 / 常闭可选								
设定步距 In steps of [bar]	0.01								
开关点精度 Switch accuracy	<±0.5%								
特征曲线偏差 Characteristic curve deviation	<±0.2% FS								
输出类型 output type (PNP/NPN)	DC PNP								
工作电压 Rate voltage [V]	10...30DC								
绝缘电阻 Insulation resistance [MΩ]	>100 (500VDC)								
电流损耗 Current consumption [mA]	<50								
电气防护等级 Electrical protection rating	III								
反相保护 Inverted protection	是								
开机延迟时间 Power-on delay time [s]	<0.3								
开关反应时间 Switching reaction time [ms]	<20								
环境温度 Ambient temperature [° C]	-25...80								
外壳防护等级 Degree of protection	IP65 / IP67 / IP68								
与介质接触部位材质 Materials in contact with the medium	1.4404 / 304								

## 技术参数 Technical data



尺寸图 Drawing



接线图 Connect diagram

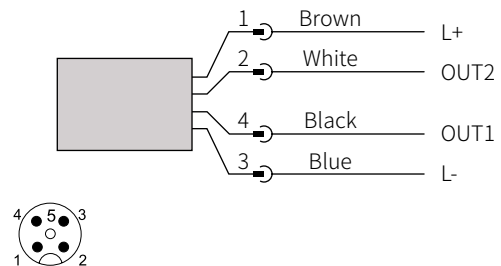
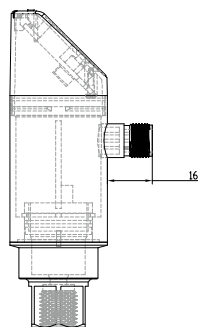
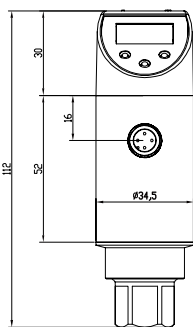
# 压力传感器 PRESSURE SENSORS

## 开关量 \*2 压力传感器 (G1/4 外螺纹)



类型 Type	BPD2P59	BPD2P54	BPD2P56	BPD2P58	BPD2P53	BPD2P52	BPD2P51	BPD2P50	BPD2P55
测量原理 Measurement method	金属膜片 Metal thin-film								
气动接口 Pneumatic connection	G1/4 外螺纹 Internal thread								
测量范围 Pressure measuring range [bar]	-1...1	-1...10	0...1	0...2.5	0...25	0...100	0...250	0...400	0...600
工作介质 Operating medium	液体和气体介质 liquid and gas								
抗压强度 Pressure rating [bar]	2	20	2	5	50	200	400	600	900
介质温度 Temperature of medium [° C]	-25...80								
输出功能 Output methods	开关量 *2 常开 / 常闭可选								
设定步距 In steps of [bar]	0.01								
开关点精度 Switch accuracy	<±0.5%								
特征曲线偏差 Characteristic curve deviation trnt	<±0.2% FS								
输出类型 output type (PNP/NPN)	DC PNP								
工作电压 Rate voltage [V]	10...30DC								
绝缘电阻 Insulation resistance [MΩ]	>100 (500VDC)								
电流损耗 Current consumption [mA]	<50								
电气防护等级 Electrical protection rating	III								
反相保护 Inverted protection	是								
开机延迟时间 Power-on delay time [s]	<0.3								
开关反应时间 Switching reaction time[ms]	<20								
环境温度 Ambient temperature [° C]	-25...80								
外壳防护等级 Degree of protection	IP65 / IP67 / IP68								
与介质接触部位材质 Materials in contact with the medium	1.4404 / 304								

## 技术参数 Technical data



尺寸图 Drawing

接线图 Connect diagram

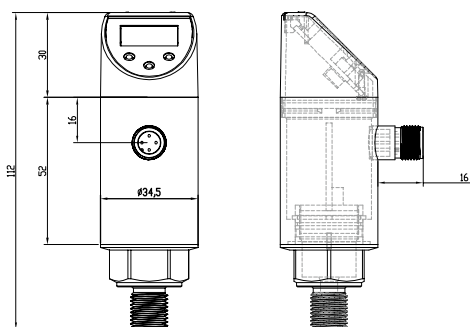
# 压力传感器 PRESSURE SENSORS

模拟量 4..20mA+ 开关量 \*1 压力传感器 (G1/4 外螺纹)

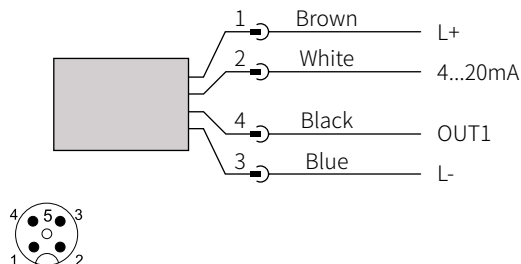


类型 Type	BPD1X59	BPD1X54	BPD1X53	BPD1X52	BPD1X51	BPD1X50	BPD1X55	BPD1X56	BPD1X58
测量原理 Measurement method	金属膜片 Metal thin-film								
气动接口 Pneumatic connection	G1/4 外螺纹 Internal thread								
测量范围 Pressure measuring range [bar]	-1...1	-1...10	0...25	0...100	0...250	0...400	0...600	-0.05...1	-0.125...2.5
工作介质 Operating medium	液体和气体介质 liquid and gas								
抗压强度 Pressure rating [bar]	2	20	50	200	400	600	800	2	1
介质温度 Temperature of medium [° C]	-25...80								
输出功能 Output methods	模拟量 4..20mA+ 开关量 *1 常开 / 常闭可选								
设定步距 In steps of [bar]	0.01								
开关点精度 Switch accuracy	< ±0.5%								
特征曲线偏差 Characteristic curve deviation	< ±0.2% FS								
输出类型 output type (PNP/NPN)	DC PNP								
工作电压 Rate voltage [V]	10...30DC								
绝缘电阻 Insulation resistance [MΩ]	> 100 (500VDC)								
电流损耗 Current consumption [mA]	< 50								
电气防护等级 Electrical protection rating	III								
反相保护 Inverted protection	是								
开机延迟时间 Power-on delay time [s]	< 0.3								
开关反应时间 Switching reaction time [ms]	< 20								
环境温度 Ambient temperature [° C]	-25...80								
外壳防护等级 Degree of protection	IP65 / IP67 / IP68								
与介质接触部位材质 Materials in contact with the medium	1.4404 / 304								

## 技术参数 Technical data



尺寸图 Drawing



接线图 Connect diagram

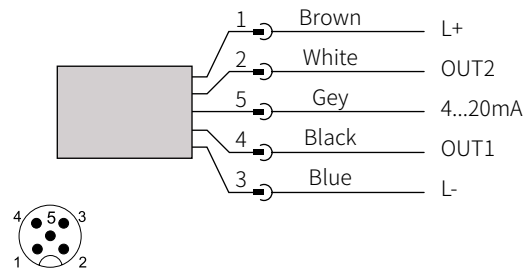
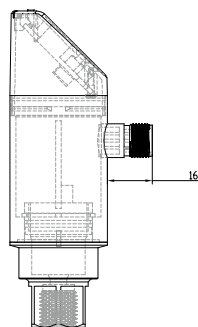
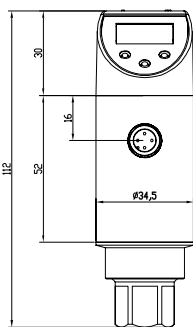
# 压力传感器 PRESSURE SENSORS

模拟量 4..20mA+ 开关量 \*2 压力传感器 (G1/4 内螺纹)



类型 Type	BPD2X09	BPD2X04	BPD2X06	BPD2X08	BPD2X03	BPD2X02	BPD2X01	BPD2X00	BPD2X05
测量原理 Measurement method	金属膜片 Metal thin-film								
气动接口 Pneumatic connection	G1/4 内螺纹 Internal thread								
测量范围 Pressure measuring range [bar]	-1...1	-1...10	0...1	0...2.5	0...25	0...100	0...250	0...400	0...600
工作介质 Operating medium	液体和气体介质 liquid and gas								
抗压强度 Pressure rating [bar]	2	20	2	5	50	200	400	600	900
介质温度 Temperature of medium [° C]	-25...80								
输出功能 Output methods	模拟量 4..20mA+ 开关量 *2 常开 / 常闭可选								
设定步距 In steps of [bar]	0.01								
开关点精度 Switch accuracy	< ±0.5%								
特征曲线偏差 Characteristic curve deviation trnt	< ±0.2% FS								
输出类型 output type (PNP/NPN)	DC PNP								
工作电压 Rate voltage [V]	10...30DC								
绝缘电阻 Insulation resistance [MΩ]	> 100 (500VDC)								
电流损耗 Current consumption [mA]	< 50								
电气防护等级 Electrical protection rating	III								
反相保护 Inverted protection	是								
开机延迟时间 Power-on delay time [s]	< 0.3								
开关反应时间 Switching reaction time[ms]	< 20								
环境温度 Ambient temperature [° C]	-25...80								
外壳防护等级 Degree of protection	IP65 / IP67 / IP68								
与介质接触部位材质 Materials in contact with the medium	1.4404 / 304								

## 技术参数 Technical data



尺寸图 Drawing

接线图 Connect diagram



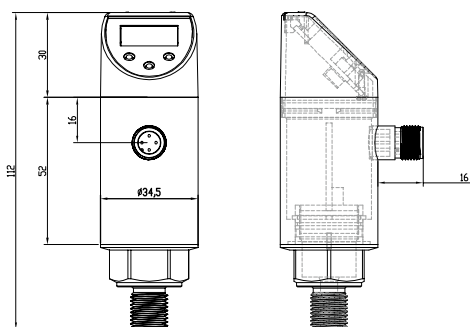
# 压力传感器 PRESSURE SENSORS

模拟量 4..20mA+ 开关量 \*2 压力传感器 (G1/4 外螺纹)

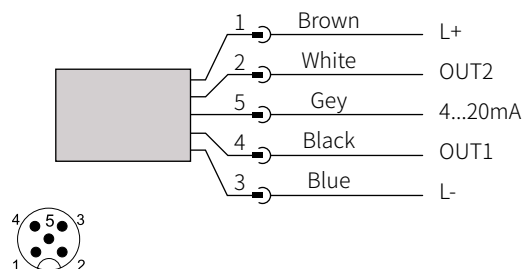


类型 Type	BPD2X59	BPD2X54	BPD2X56	BPD2X58	BPD2X53	BPD2X52	BPD2X51	BPD2X50	BPD2X55
测量原理 Measurement method	金属膜片 Metal thin-film								
气动接口 Pneumatic connection	G1/4 外螺纹 Internal thread								
测量范围 Pressure measuring range [bar]	-1...1	-1...10	0...1	0...2.5	0...25	0...100	0...250	0...400	0...600
工作介质 Operating medium	液体和气体介质 Liquid and gas								
抗压强度 Pressure rating [bar]	2	20	2	5	50	200	400	600	900
介质温度 Temperature of medium [°C]	-25...80								
输出功能 Output methods	模拟量 4..20mA+ 开关量 *1 常开 / 常闭可选								
设定步距 In steps of [bar]	0.01								
开关点精度 Switch accuracy	< ±0.5%								
特征曲线偏差 Characteristic curve deviation trnt	< ±0.2% FS								
输出类型 output type (PNP/NPN)	DC PNP								
工作电压 Rate voltage [V]	10...30DC								
绝缘电阻 Insulation resistance [MΩ]	> 100 (500VDC)								
电流损耗 Current consumption [mA]	< 50								
电气防护等级 Electrical protection rating	III								
反相保护 Inverted protection	是								
开机延迟时间 Power-on delay time [s]	< 0.3								
开关反应时间 Switching reaction time [ms]	< 20								
环境温度 Ambient temperature [°C]	-25...80								
外壳防护等级 Degree of protection	IP65 / IP67 / IP68								
与介质接触部位材质 Materials in contact with the medium	1.4404 / 304								

## 技术参数 Technical data



尺寸图 Drawing



接线图 Connect diagram

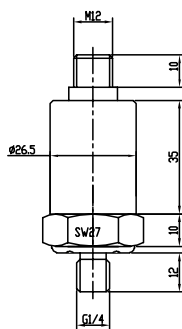
# 压力变送器 PRESSURE TRANSMITTER

## 模拟量 4..20mA 压力变送器 (G1/4 外螺纹)

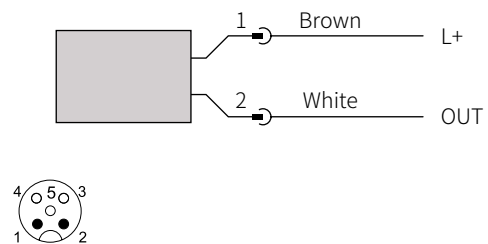


类型 Type	BPS1A59	BPS1A54	BPS1A58	BPS1A53	BPS1A57	BPS1A56	BPS1A52	BPS1A55	BPS1A51	BPS1A50	BPS1A60
测量原理 Measurement method	金属膜片 Metal thin-film										
气动接口 Pneumatic connection	G1/4 内螺纹 Internal thread										
测量范围 Pressure measuring range [bar]	0...6	0...10	0...16	0...25	0...30	0...60	0...100	0...160	0...250	0...400	0...600
工作介质 Operating medium	液体和气体介质 Liquid and gas										
抗压强度 Pressure rating [bar]	15	25	40	60	60	100	250	250	400	800	1000
介质温度 Temperature of medium [°C]	-25...80										
输出功能 Output methods	模拟量 4..20mA										
特征曲线偏差 Characteristic curve deviation	< ±0.2%FS										
工作电压 Rate voltage [V]	10...30DC										
绝缘电阻 Insulation resistance [MΩ]	> 100(500VDC)										
电气防护等级 Electrical protection rating	III										
反相保护 Inverted protection	是										
环境温度 Ambient temperature [°C]	-40...90										
外壳防护等级 Degree of protection	IP67										
与介质接触部位材质 Materials in contact with the medium	1.4404 / 304										

## 技术参数 Technical data



尺寸图 Drawing



接线图 Connect diagram

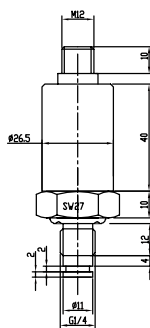
# 压力变送器 PRESSURE TRANSMITTER

模拟量 4..20mA 齐平式压力变送器 (G1/4 外螺纹)

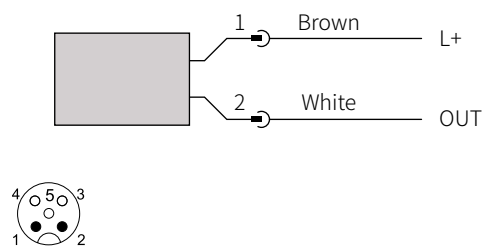


类型 Type	BPS2A63	BPS2A52	BPS2A62	BPS2A51	BPS2A50
测量原理 Measurement method	采用膜片密封件技术的薄膜测量元件 Thin film measuring cell with diaphragm seal technique				
气动接口 Pneumatic connection	G1/4 外螺纹 Internal thread				
测量范围 Pressure measuring range [bar]	0...60	0...100	0...160	0...250	0...400
工作介质 Operating medium	液体介质 Liquid				
抗压强度 Pressure rating [bar]	150	250	400	600	650
介质 Medium	粘稠介质或者含有颗粒物的液体 : 液体介质 Viscous media and liquids with suspended particles; liquids and gases				
介质温度 Temperature of medium [° C]	-25...90				
输出功能 Output methods	模拟量 4..20mA				
特征曲线偏差 Characteristic curve deviation trnt	< ±0.2%FS				
工作电压 Rate voltage [V]	10...30DC				
绝缘电阻 Insulation resistance [MΩ]	> 100(500VDC)				
耐真空 Vacuum resistance [mbar]	-1000				
压力 Type of pressure	相对压力				
电气防护等级 Electrical protection rating	III				
反相保护 Inverted protection	是				
环境温度 Ambient temperature [° C]	-40...90				
外壳防护等级 Degree of protection	IP67				
与介质接触部位材质 Materials in contact with the medium	1.4404 / 304				

## 技术参数 Technical data



尺寸图 Drawing



接线图 Connect diagram

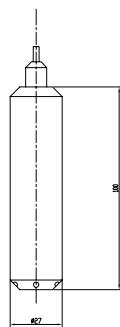
# 压力变送器 PRESSURE TRANSMITTER

## 模拟量 4..20mA 潜水式压力变送器

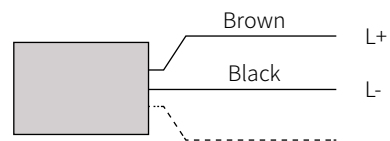


类型 Type	BPQ25A1	BPQ25A3	BPQ06A1	BPQ06A2	BPQ06A3	BPQ06A4	BPQ06A5	BPQ10A1	BPQ10A3
测量原理 Measurement method	流体静力学 Hydrostatic								
电缆材质	PUR								
测量范围 Pressure measuring range [bar]	2.5	2.5	6	6	6	6	6	10	10
线缆长度 (米)	5	10	5	10	15	20	30	15	30
抗压强度 Pressure rating [bar]	2	2	3	4	4	3	4	5	5
介质温度 Temperature of medium [° C]	-40...70								
输出功能 Output methods	模拟量 4..20mA								
特征曲线偏差 Characteristic curve deviation trnt	< ±0.2%FS								
工作电压 Rate voltage [V]	10...30DC								
反应时间	5 ms								
电气防护等级 Electrical protection rating	III								
环境温度 Ambient temperature [° C]	-40...90								
外壳防护等级 Degree of protection	IP67								
外壳材质	不锈钢 316L								

## 技术参数 Technical data



尺寸图 Drawing



接线图 Connect diagram

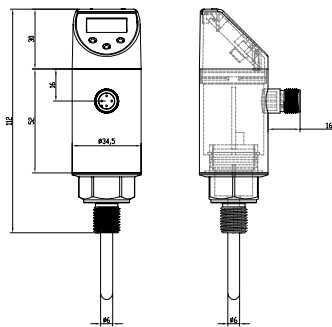
# 压力变送器 PRESSURE TRANSMITTER

模拟量 4..20mA+ 开关量 \*1/ 开关量 \*2 温度传感器 (G1/4 外螺纹)

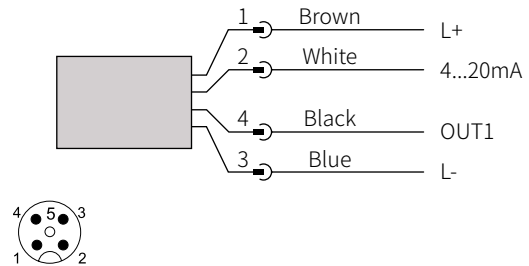


类型 Type	BTD2T11	BTD7T11
是否显示		带显示
气动接口 Pneumatic connection		G1/4
输出功能 Output methods	模拟量 4..20mA+ 开关量 *1 常开 / 常闭可选	开关量 *2 常开 / 常闭可选
测量范围 Pressure measuring range [bar]		-50...150° C
应用范围		液体和气体介质
最小的插入深度 [mm]		12
探杆直径 [mm]		6
测量元件		PT100
抗压强度 Pressure rating [bar]		200
环境温度 Ambient temperature [° C]		-25...80
外壳防护等级 Degree of protection		IP67
电气设计 (PNP/NPN)		DCPNP
工作电压 Rate voltage [V]		10 盞 30DC
电流损耗		<50
电气防护等级 Electrical protection rating		III
反相保护 Inverted protection		是
模拟量输出精度 [K]		±0.3+(±0.1%FS)
开机延迟时间 [s]		<0.3
反应时间 T05/T09[s]		1/3
与介质接触部位材质 Materials in contact with the medium		1.4404 / 304
探杆长度 [mm]		50

## 技术参数 Technical data



尺寸图 Drawing



接线图 Connect diagram

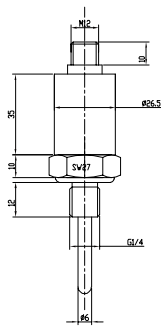
# 压力变送器 PRESSURE TRANSMITTER

## 模拟量 4..20mA 温度变送器 (G 螺纹)

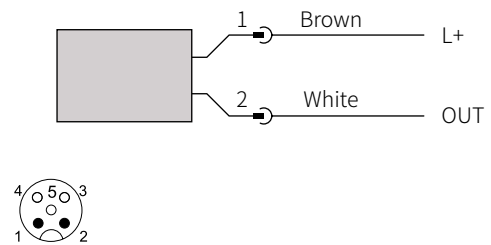


类型 Type	BTS2A05	BTS2A15	BTS2A35	BTS2A45	BTS4A05	BTS4A15	BTS4A25	BTS4A45
气动接口 Pneumatic connection	G1/2				G1/4			
输出功能 Output methods	模拟量 4..20mA							
测量范围 Pressure measuring range [bar]	-50...150							
应用范围	液体和气体介质							
测量元件	PT100							
工作电压 Rate voltage [V]	10...30DC							
电流损耗 Current consumption [mA]	<25							
电源防护等级	III							
模拟量输出精度 [K]	$\pm 0.3+(\pm 0.1\%FS)$							
开机延迟时间 Power-on delay time [s]	<0.3							
反应时间 Switching reaction time[ms]	1/3							
与介质接触部位材质 Materials in contact with the medium	1.4404/304							
探杆杆直径 [mm]	6							
探杆长度 [mm]	30	50	100	150	30	50	100	150
抗压强度 [bar]	200							
环境温度 Ambient temperature [°C]	-25...80							
外壳防护等级 Degree of protection	IP67							

## 技术参数 Technical data



尺寸图 Drawing



接线图 Connect diagram

# 第三章 Chapter 3

## 工业照明 LED Light



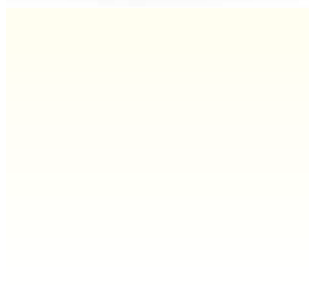
3.1 条型灯



3.2 塔灯



3.3 指示灯





# 工业照明 LED LED Light



工业照明 LED

提高生产率 Increased productivity

提高产品质量 Improve product quality

降低成本 Cost reduction



了解产品详情，敬请关注微信公众号！  
或登录 [www.svlcc.com](http://www.svlcc.com)

# 工业照明 LED LIGHT

## 型号规格说明 Ordering information (GLZT 工业照明 LED 灯)

LED 工业照明解决方案，选型美观，品质优良，高效节能，使用寿命长达 50,000 小时，坚固耐用，配以防震外壳，适用于各种工业应用，包括机器照明，封闭区的照明，视觉检测照明，工作间照明等。直流低压供电，可通过 PLC 或者其他控制系统进行控制，从而进一步达到节能的效果。

LED industrial lighting solutions, beautiful selection, excellent quality, high efficiency and energy saving, service life up to 50,000 hours, firm and durable, with shock-proof housing, suitable for various industrial applications, including machine lighting, closed area lighting, visual inspection lighting, workshop lighting, etc. DC low-voltage power supply can be controlled by PLC or other control system, so as to further achieve the effect of energy saving.



GLZT1



GLZT3



工业 LED 照明条形状

GLZT1 = 电柜灯

GLZT3 = 条型灯

色温 Color temperature

1= 正白色

瓦数 Power

06 = 6 W

12 = 12W

18 = 18 W

24 = 24 W

30 = 30 W

额定电压 Supply voltage

1 = 12 ~ 24 DC

3 = 12 ~ 24 AC

2 = 85 ~ 265 AC 50/60Hz

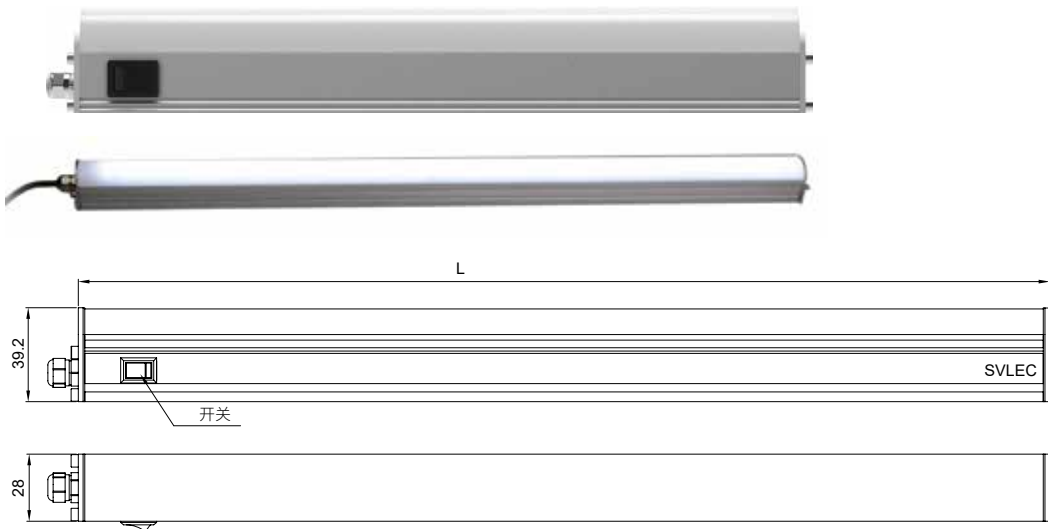
出线方式 Terminations technology

M12 = M12x4 针公插法兰座 (DC:M12\*4 针; AC:M12\*5 针)

2M12 = 双端 M12x4 针公插法兰座 (DC:M12\*4 针; AC:M12\*5 针)

0.5M = 0.5 米 (默认)

## GLZT1 电柜灯 Cabinet lamp



### 1 技术参数 Technical parameters

电子控制器 Electronic Control Gear: 驱动器 Driver

保护等级 Class of Protection: III

防护等级 Luminaire of Protection: IP20

LED 光源: 5630

### 2 特点 Features

- 1、特殊光学结构, 照明无眩光, 发光均匀 Special optics structure, flicker-free, uniform light distribution;
- 2、高效率, 节约能源损耗 Saving energy consumption;
- 3、较传统光源寿命长, 降低维护费用  
It has a longer lifetime than traditional light sources, which reduces maintenance;
- 4、灵活便捷, 启动快, 允许频繁启动 Quick start and frequent starts allowed;
- 5、绿色环保、无频闪、无紫外线光、无红外辐射  
Green environmental protection, no stroboscopic, no ultraviolet (uv) light, no infrared radiation.

### 3 应用场所 Application

高铁检查机、冰柜、电柜、冷柜、数控机床及其他照明。

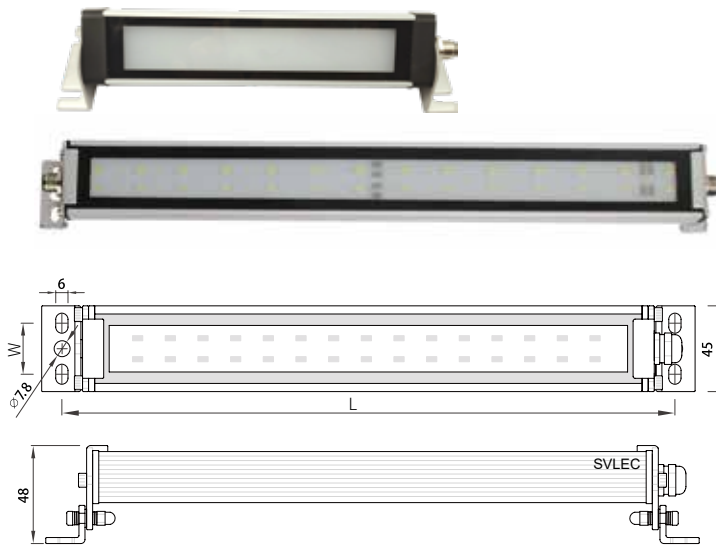
Deep freezer, electrical cabinet, armature, CNC machine tools and other lighting.

型号 Type	订货号 Part No.	输入电压 Input Voltage	功率 Power	色温 Color Temperature	光通量 Luminous Dlux	总长 (L) Total Length
GLZT1-106-1-X	711061-X	24V DC	6 W	6000K~6500K 正白	600 lm	600 mm
GLZT1-106-2-X	711062-X	85~265V AC 50/60Hz	6 W	6000K~6500K 正白	600 lm	600 mm
GLZT1-109-1-X	711091-X	24V DC	9W	6000K~6500K 正白	900 lm	900 mm
GLZT1-109-2-X	711092-X	85~265V AC 50/60Hz	9W	6000K~6500K 正白	900 lm	900 mm
GLZT1-112-1-X	711121-X	24V DC	12 W	6000K~6500K 正白	1200 lm	1200 mm
GLZT1-112-2-X	711122-X	85~265V AC 50/60Hz	12 W	6000K~6500K 正白	1200 lm	1200 mm

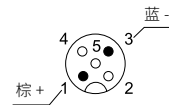
备注: X 代表出线方式: 1、DC: M12=M12x4 针公插法兰座, 2M12= 双端 M12x4 针公插法兰座  
AC: M12=M12x5 针公插法兰座, 2M12= 双端 M12x5 针公插法兰座  
2、1.5M=1.5 米 (默认)。

# 工业照明 LED LIGHT

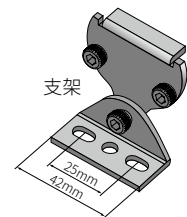
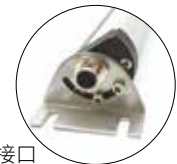
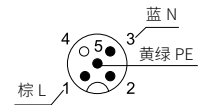
## GLZT3 条形 LED 灯 Strip LED lamp



接线方式 DC



接线方式 AC



### 1 技术参数 Technical parameters

电子控制器 Electronic Control Gear: 驱动器 Driver  
 保护等级 Class of Protection: I or III  
 防护等级 Luminaire of Protection: IP67  
 管径 Diameter of Tube: Ø45 mm

### 2 特点 Features

- 1、防水、防油、防蚀与防爆功能 Good functions of Water proof,oil proof,anti-corrosion and anti-riot;
- 2、光线分布均匀,显色性强,照明效果好  
Uniform distribution of light, strong color rendering, good lighting effect;
- 3、安装简易、维修率低 Easy installation and low maintenance;
- 4、优质美国进口芯片 LED 光源、具有低功耗、高效能、寿命长;  
The LED chips of light source are imported from USA, it has good performance of low power consumption, high efficiency and long life time;
- 5、交 / 直流高品质电子驱动器,具有低功耗、保护电路功能,寿命长;  
The high quality of AC/DC LED driver with the good parameters of low power consumption ,protect circuit function and long life time;
- 6、散热性好的优质铝、透明钢化玻璃  
High-quality aluminium and transparent toughened glass with good heat dissipation;
- 7、高品质防水接头、金属铝基板、硅橡胶密封圈、反光杯或透镜;  
The quality of waterproof connector,aluminum PCB, silicone rubber sealing ring and reflector/lens;
- 8、显色指数 Color rendering index >80;
- 9、工作环境温度 Ambient working temperature: -25°C ~+55°C。

### 3 应用场所 Application

数控机床、组合机床、加工中心、电柜、冷库、矿井及其他照明。

CNC machine tools, machine tool, machining center, cold storage, electrical cabinet, freezer, mine and other lighting.

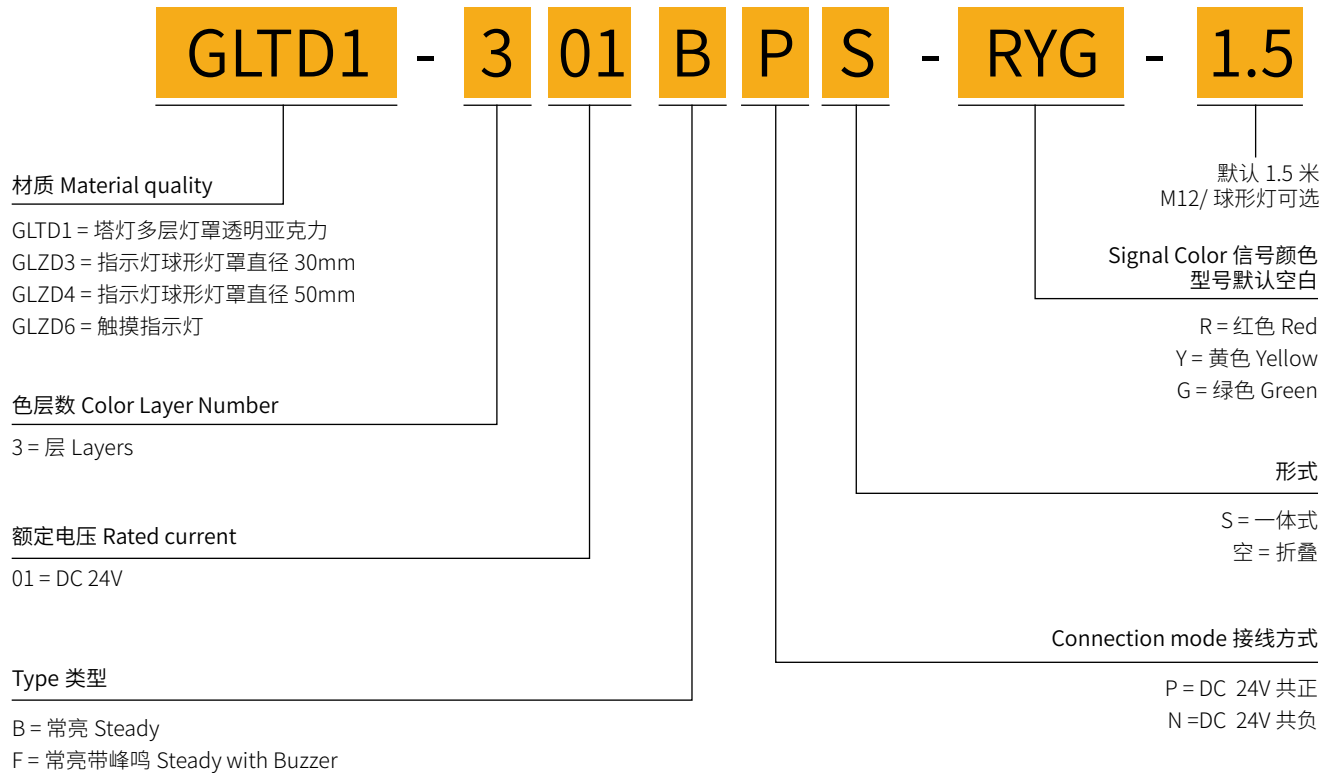
型号 Type	订货号 Part No.	输入电压 Input Voltage	功率 Power	色温 Color Temperature	安装尺寸 (L×W) Installtion Dimension	光通量 Luminous Dlux
GLZT3-106-1-X	731061-X	12~24V DC/AC	6 W	6000K~6500K 正白	297 mm×25 mm	600 lm
GLZT3-106-2-X	731062-X	85~265V AC 50/60Hz	6 W	6000K~6500K 正白	297 mm×25 mm	600 lm
GLZT3-112-1-X	731121-X	12~24V DC/AC	12 W	6000K~6500K 正白	418 mm×25 mm	1200 lm
GLZT3-112-2-X	731122-X	85~265V AC 50/60Hz	12 W	6000K~6500K 正白	418 mm×25 mm	1200 lm
GLZT3-118-1-X	731181-X	12~24V DC/AC	18 W	6000K~6500K 正白	595 mm×25 mm	1800 lm
GLZT3-118-2-X	731182-X	85~265V AC 50/60Hz	18 W	6000K~6500K 正白	595 mm×25 mm	1800 lm
GLZT3-124-1-X	731241-X	12~24V DC/AC	24 W	6000K~6500K 正白	784 mm×25 mm	2400 lm
GLZT3-124-2-X	731242-X	85~265V AC 50/60Hz	24 W	6000K~6500K 正白	784 mm×25 mm	2400 lm
GLZT3-130-1-X	731301-X	12~24V DC	30 W	6000K~6500K 正白	1008 mm×25 mm	3000 lm
GLZT3-130-2-X	731302-X	85~265V AC 50/60Hz	30 W	6000K~6500K 正白	1008 mm×25 mm	3000 lm

备注 X 代表出线方式: AC: M12=M12x5 针公插法兰座, 2M12= 双端 M12x5 针公插法兰座。

DC: M12=M12x4 针公插法兰座, 2M12= 双端 M12x4 针公插法兰座, 1.5M=1.5 米 (默认)。

两个条形灯连接线束 M12 母直转 M12 母直插头, 型号为 940023-214-xxxx

## 型号规格说明 Ordering information (GLTD 信号灯)



GLTD1 塔灯

信号塔等系列基于 LED 光源设计，使用寿命长，无需维护。型号丰富造型独特，坚固耐用，皆由工厂组装，并有多种安装附件选择。型号繁多，能够为客户提供定制的解决方案，包括交流，直流电源选择，三种报警输出选项，标准或者高亮度选择，及快速接插件或电缆式选择。

Signal Tower series based on LED light source design, long service life, no maintenance. The model is rich, unique, firm and durable. It is assembled by the factory and has a variety of installation accessories. Various models can provide customers with customized solutions, including AC, DC power selection, three alarm output options, standard or high brightness selection, and fast connector or cable selection.



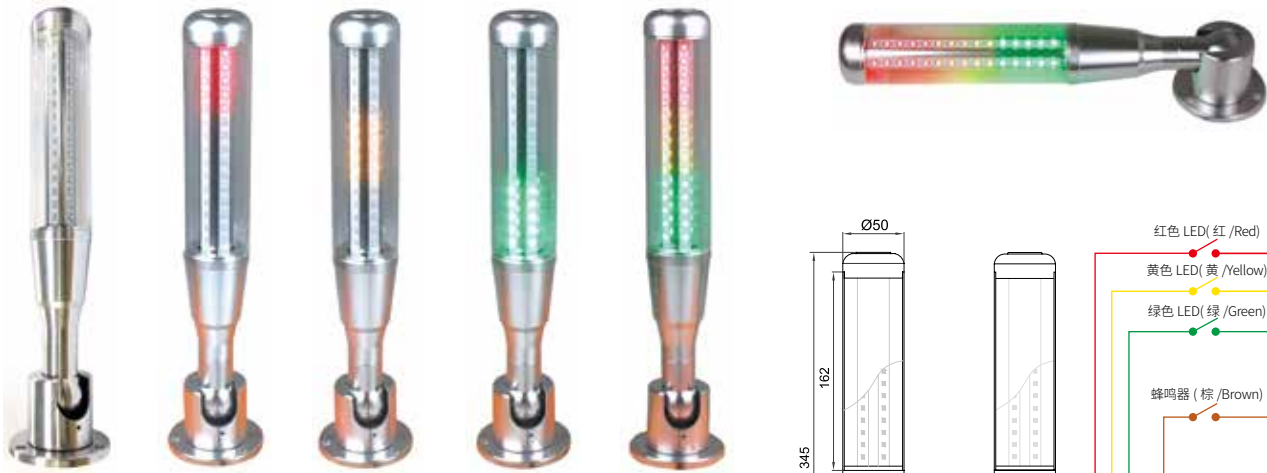
GLTD3/4 指示灯

指示灯亮度高，种类繁多，即使白天也能清晰可见。SVLEC 指示灯产品坚固耐用，使用寿命长，无须加装防护盒。尺寸大小和安装方式多样，为各种状态指示应用提供独家解决方案。

Indicators are of high brightness and various types, and can be clearly visible even in the daytime. SVLEC indicator products are durable, long service life, no need to install protective boxes. Dimensions, sizes and installation methods are diverse, providing exclusive solutions for various status indication applications.

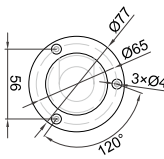
# 工业照明 LED LIGHT

## GLTD1 折叠型塔灯 LED Multi-Functional Signal Light

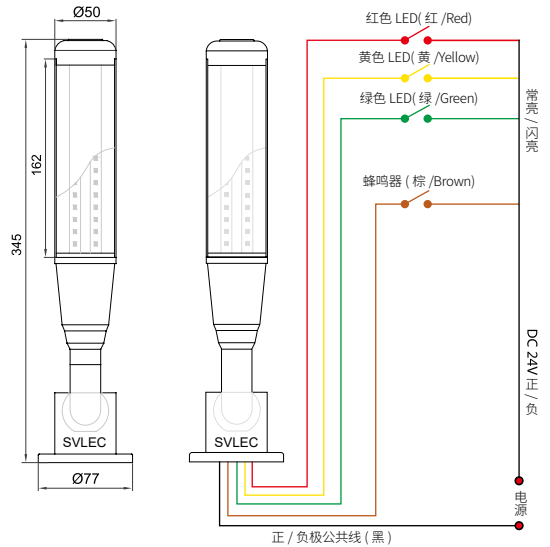


### 1 技术参数 Technical parameters

电子控制器 Electronic Control Gear: RGY (BW)  
 寿命 Life time: 50000h  
 防护等级 Luminaire of Protection: IP65  
 Beam angle 光束角: 360°



底座安装孔



### 2 特点 Features

- 1、高效 LED 多功能信号灯, 可满足各种需求, 性价比高 Efficient LED multi signal lamps meets the various needs with good price;
- 2、高亮 LED 光源, 大大提高了远距离的可视性能 High bright LED improving the visual performance of long distance;
- 3、利用红黄绿 LED 光源产生鲜明的色彩识别效果 With red/yellow/green color led improving the color recognition effect;
- 4、灵安装简便, 方便拆卸 Easy installation and dismounting;
- 5、灯体由高品质铝制成, 耐热抗冲击, 外观时尚, 可折叠;  
The lamp body is made of high quality aluminum, with good thermal and shock resistance, it looks more modern and it is collapsible;
- 6、灯罩由耐热抗冲击透明的亚克力制成。  
The lampshade is made of transparent Acrylic, with good function of thermal and shock resistance.

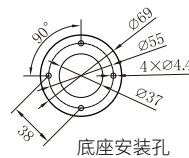
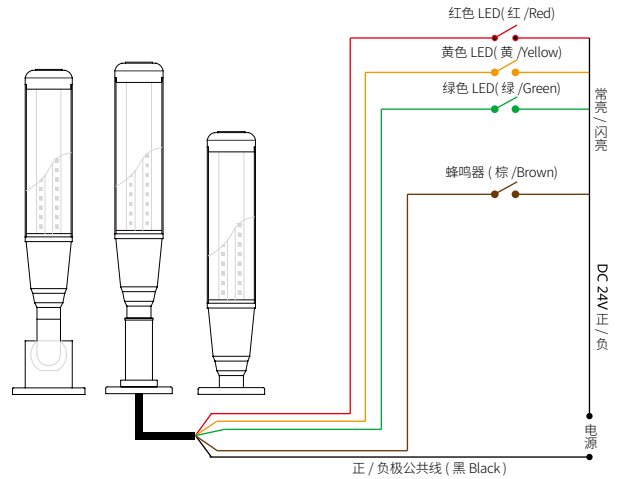
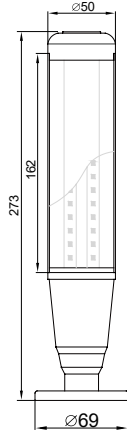
### 3 应用场所 Application

数控机床、组合机床、加工中心、安防设备、激光设备、流水线、安检系统及其他照明。  
 CNC machine tools, machine tool, machining center, security equipment, laser equipment, assembly line, security system and other lighting.

型号 Type	订货号 Part No.	额定电压 Input Voltage	类型 Type	接线方式 Termination methods	信号颜色 Signal Color	灯外径 Designation	蜂鸣器 Buzzer
GLTD1-301-BP	813011	DC 24V	常亮	DC 24V 共正	红色、黄色、绿色	50 mm	否
GLTD1-301-BN	813012	DC 24V	常亮	DC 24V 共负	红色、黄色、绿色	50 mm	否
GLTD1-301-FP	813013	DC 24V	常亮	DC 24V 共正	红色、黄色、绿色	50 mm	是
GLTD1-301-FN	813014	DC 24V	常亮	DC 24V 共负	红色、黄色、绿色	50 mm	是

- 1、以上产品安装形式为可折叠
- 2、默认 3 层, 如有需要 4、5 层请咨询

## GLTD1 一体式塔灯 LED Multi-Functional Signal Light



### 1 技术参数 Technical parameters

电子控制器 Electronic Control Gear: RGY (BW)  
 寿命 Life time: 50000h  
 防护等级 Luminaire of Protection: IP65  
 Beam angle 光束角: 360°

### 2 特点 Features

- 1、高效 LED 多功能信号灯, 可满足各种需求, 性价比高 Efficient LED multi signal lamps meets the various needs with good price;
- 2、高亮 LED 光源, 大大提高了远距离的可视性能 High bright LED improving the visual performance of long distance;
- 3、利用红黄绿 LED 光源产生鲜明的色彩识别效果 With red/yellow/green color led improving the color recognition effect;
- 4、灵安装简便, 方便拆卸 Easy installation and dismounting;
- 5、灯体由高品质铝制成, 耐热抗冲击, 外观时尚, 可折叠;  
 The lamp body is made of high quality aluminum, with good thermal and shock resistance, it looks more modern and it is collapsible;
- 6、灯罩由耐热抗冲击透明的亚克力制成。  
 The lampshade is made of transparent Acrylic, with good function of thermal and shock resistance.

### 3 应用场所 Application

数控机床、组合机床、加工中心、安防设备、激光设备、流水线、安检系统及其他照明。  
 CNC machine tools, machine tool, machining center, security equipment, laser equipment, assembly line, security system and other lighting.

型号 Type	订货号 Part No.	额定电压 Input Voltage	类型 Type	接线方式 Termination methods	信号颜色 Signal Color	灯外径 Designation	蜂鸣器 Buzzer
GLTD1-301-BPS	8130111	DC 24V	常亮	DC 24V 共正	红色、黄色、绿色	50 mm	否
GLTD1-301-BNS	8130121	DC 24V	常亮	DC 24V 共负	红色、黄色、绿色	50 mm	否
GLTD1-301-FPS	8130131	DC 24V	常亮	DC 24V 共正	红色、黄色、绿色	50 mm	是
GLTD1-301-FNS	8130141	DC 24V	常亮	DC 24V 共负	红色、黄色、绿色	50 mm	是

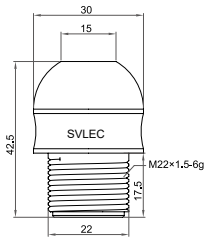
默认 3 层, 如有需要 4、5 层请咨询



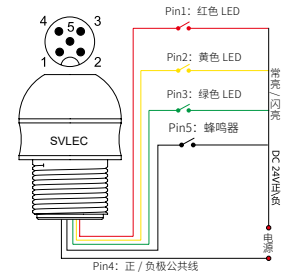
# 工业照明 LED LIGHT

## GLZD 指示灯 Multi-Functional Signal Light

O30 警示灯

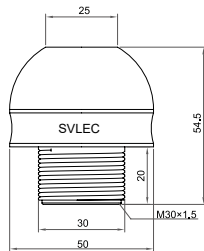


安装支架

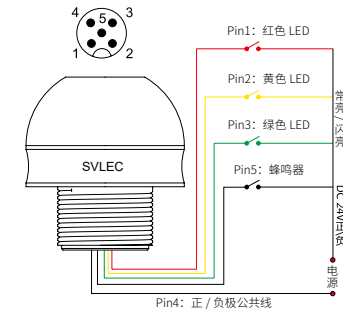


型号 Type	订货号 Part No.	额定电压 Input Voltage	类型 Type	接线方式 Termination methods	信号颜色 Signal Color	螺纹直径 Designation	蜂鸣器 Buzzer
GLZD3-301-BP-X	833011	DC 24V	常亮	DC 24V 共正	红色、黄色、绿色	22 mm	否
GLZD3-301-BN-X	833012	DC 24V	常亮	DC 24V 共负	红色、黄色、绿色	22 mm	否
GLZD3-301-FP-X	833013	DC 24V	常亮	DC 24V 共正	红色、黄色、绿色	22 mm	是
GLZD3-301-FN-X	833014	DC 24V	常亮	DC 24V 共负	红色、黄色、绿色	22 mm	是

备注 X 代表出线方式: M12=M12x4 针公插法兰座, 1.5M=1.5 米 (默认)。



安装支架



型号 Type	订货号 Part No.	额定电压 Input Voltage	类型 Type	接线方式 Termination methods	信号颜色 Signal Color	螺纹直径 Designation	蜂鸣器 Buzzer
GLZD4-301-BP-X	843011	DC 24V	常亮	DC 24V 共正	红色、黄色、绿色	30 mm	否
GLZD4-301-BN-X	843012	DC 24V	常亮	DC 24V 共负	红色、黄色、绿色	30 mm	否
GLZD4-301-FP-X	843013	DC 24V	常亮	DC 24V 共正	红色、黄色、绿色	30 mm	是
GLZD4-301-FN-X	843014	DC 24V	常亮	DC 24V 共负	红色、黄色、绿色	30 mm	是
GLZD4-501-IO-X	843015	DC 24V	常亮	IO-LINK 协议	红色、黄色、绿色	30 mm	否

备注: X 代表出线方式: M12=M12x4 针公插法兰座, 1.5M=1.5 米 (默认)。

### 1 技术参数 Technical parameters

电子控制器 Electronic Control Gear: RGY (BW)  
 寿命 Life Time: 5000 h  
 防护等级 Luminaire of Protection: IP67  
 光束角 Beam Angle: 360°

### 3 应用场所 Application

数控机床、组合机床、加工中心、安防设备、激光设备、流水线、安检系统及其他照明。

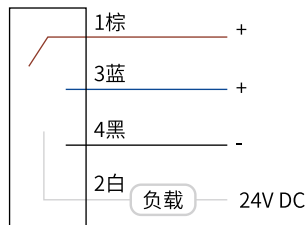
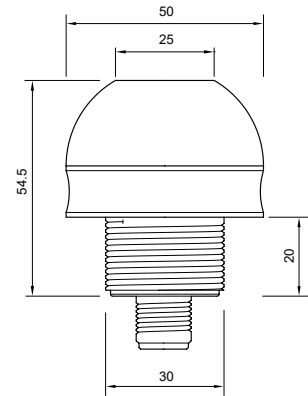
CNC machine tools, machine tool, machining center, security equipment, laser equipment, assembly line, security system and other lighting.

### 2 特点 Features

- 1、高效 LED 多功能信号灯, 可满足各种需求, 性价比高;
- 2、360 度无转角照射, 消除了可能存在的视觉盲点, 大大提高了远距离的可视性能;
- 3、30mm 半球形造型, 内含超长寿命 LED 灯;
- 4、单个信号灯配色可达 3 种, 3 种颜色 (红 / 黄 / 绿) 可选;
- 5、安装简易, 便于维护;
- 6、可选 4 针型接插件 /PVC 电缆。

- 1、Efficient LED multi signal lamps meets the various needs with good price;
- 2、360 degrees without corner exposure, eliminate the visual blind spots may exist, greatly improving the visual performance of long distance;
- 3、30mm hemispherical shape with super long life LED light;
- 4、A single light color can be up to three, three kinds of color ( Red / Yellow / Green ) is optional;
- 5、Easy to install, easy to maintain;
- 6、Optional 4-pin connector/PVC cable.

## GLZD6 触摸指示灯 Touch signal Light



接线	触摸前	触摸后
pin 1棕(+) + pin 4黑(-)	无	● 红LED
pin 1棕(+) + pin 3蓝(+) + pin 4黑(-)	● 绿LED	● 黄LED

型号 Type	订货号 Part No.	额定电压 Input Voltage	类型 Type	接线方式 Termination methods	信号颜色 Signal Color	螺纹直径 Designation	触摸
GLZD6-301-BP-X	883011	DC 24V	常亮	DC 24V 共正	红色、黄色、绿色	30 mm	是
GLZD6-301-BN-X	883012	DC 24V	常亮	DC 24V 共负	红色、黄色、绿色	30 mm	是

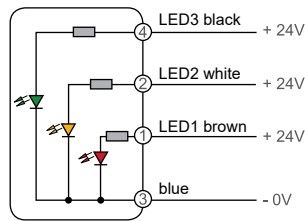
备注 X 代表出线方式: M12=M12x4 针公插法兰座, 1.5M=1.5米(默认)。

### 1 特点 Features

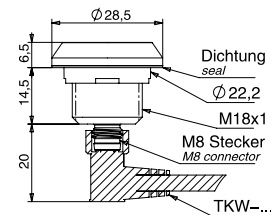
- 触摸操作, 便于提高生产效率  
Touch operation, easy to improve production efficiency
- 优质 LED 光源, 使用寿命长, 节能环保  
High-quality LED light source, long service life, energy saving and environmental
- 易于安装, 坚固耐用, 全密封, 防护等级 IP69K  
Easy to install, durable, fully sealed, protection class IP69K

# 工业照明 LED LIGHT

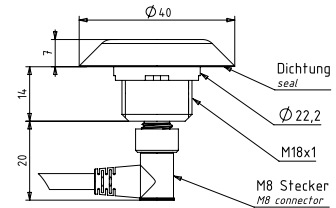
## GLZD7 M18 板面指示灯



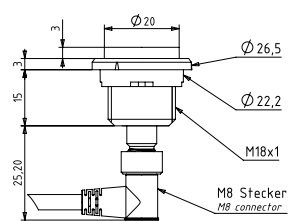
A类：孔径 22.5 的外壳中，如西门子、默勒等



B类：加固型外环，符合 EN1672 的卫生标准



C类：无外环，适用于嵌入 3mm 前面板



型号 Type	订货号 Part No.	LED 颜色 Color	螺纹直径 Designation	圆环直径 (mm) Ring diameter	接线方式 Termination methods
GLZD7-RWB-A	843001	红 LED1/ 白 LED2/ 蓝 LED3	M8	28.5	共负
GLZD7-RWB-B	843002	红 LED1/ 白 LED2/ 蓝 LED3	M8	40	共负
GLZD7-RWB-C	843003	红 LED1/ 白 LED2/ 蓝 LED3	M8	20	共负
GLZD7-RYG-A	843004	红 LED1/ 黄 LED2/ 绿 LED3	M8	28.5	共负
GLZD7-RYG-B	843005	红 LED1/ 黄 LED2/ 绿 LED3	M8	40	共负
GLZD7-RYG-C	843006	红 LED1/ 黄 LED2/ 绿 LED3	M8	20	共负

### 1 特点 Features

供电电压：直流 24V±10%

反极性保护：全线保护（短时间）

电流消耗：最大 20ma

环境温度：-20...+50°C

防护等级：正面 IP69K，背面 IP67

防护等级：冲击强度 IK08

外壳材质：聚碳酸酯、铝、不锈钢（视型号而定）

Supply voltage: DC 24V ±10%

Reverse polarity protection: protection of all lines (short time)

Current consumption: Max. 20 mA

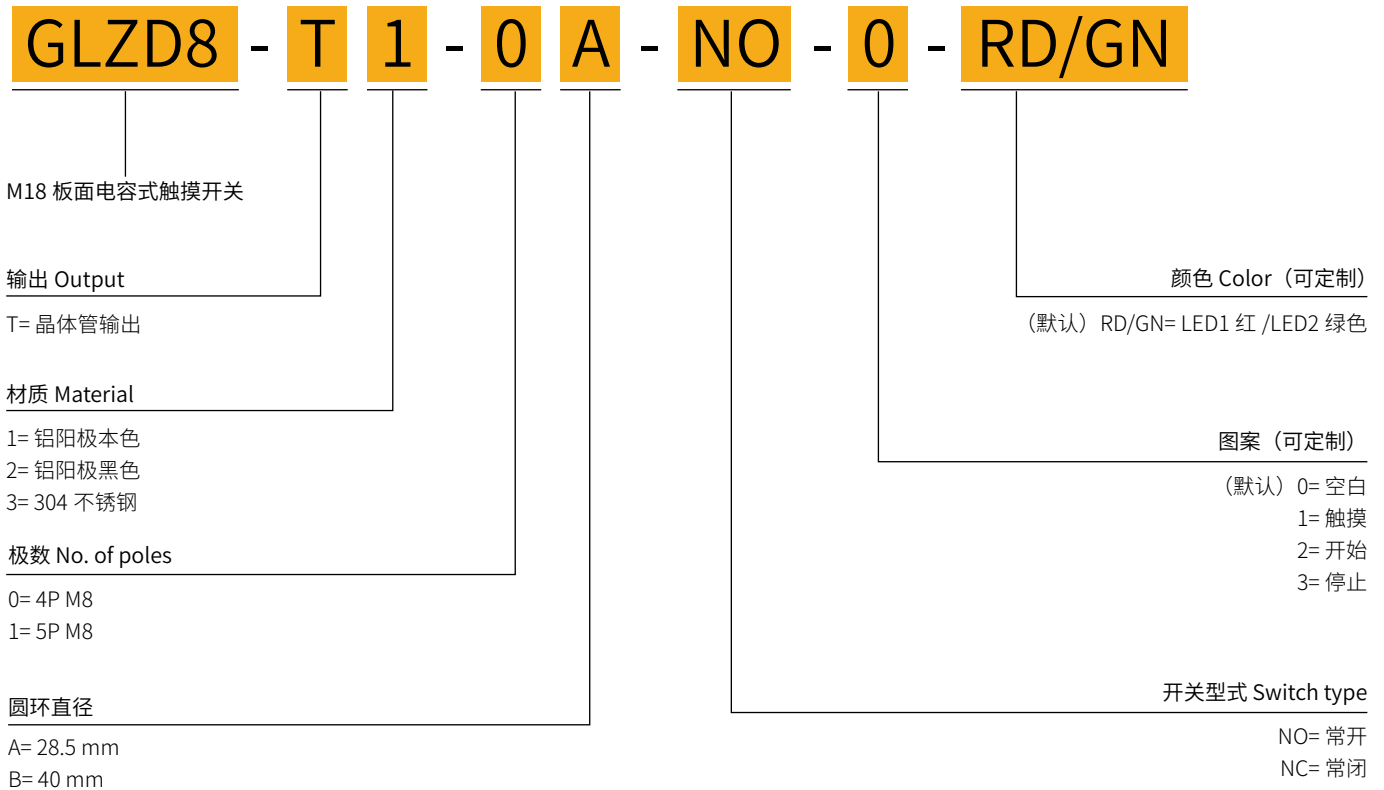
Ambient temperature: -20 ... +50° C

Degree of protection: front IP69K, back side IP67

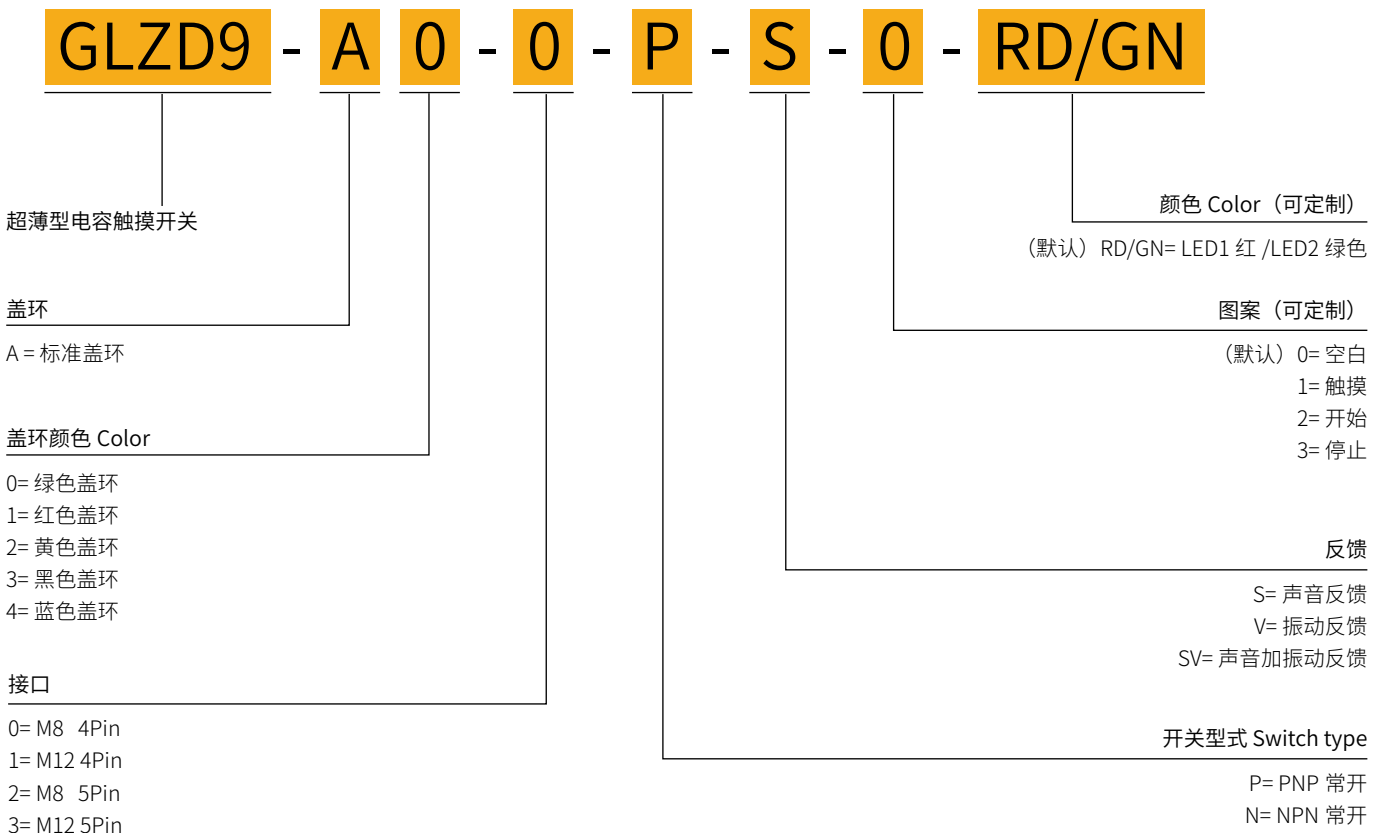
Degree of protection: impact strength IK08

Casing material: Polycarbonate, aluminium, stainless steel (depends on model)

## M18 板面电容式触摸开关



## 超薄型电容触摸开关

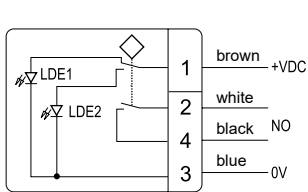
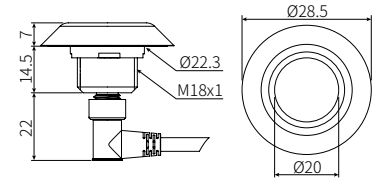
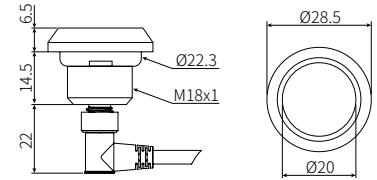
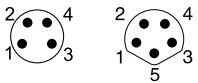


# 工业照明 LED LIGHT

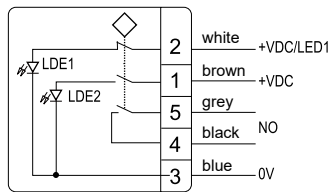
## GLZD8 电容式触摸开关



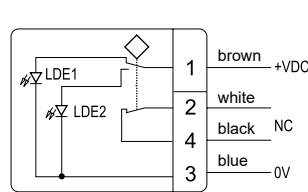
M8 插针 Male



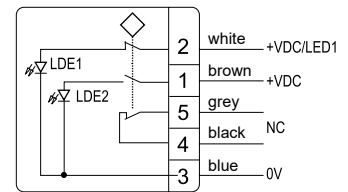
M8 4Pin 常开



M8 5Pin 常开



M8 4Pin 常闭



M8 5Pin 常闭

### 常用料号

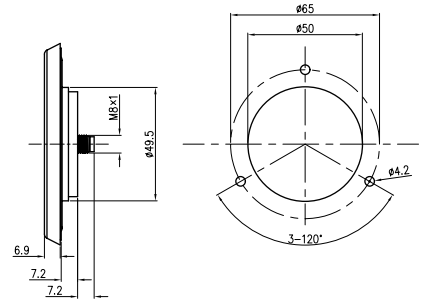
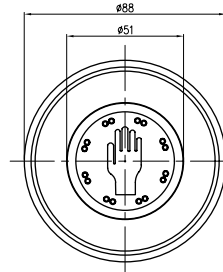
型号 Type	订货号 Part No.	圆环材质 Ring material	圆环直径 (mm) Ring diameter	接线方式 Termination methods	LED 颜色 Color	输出方式 Output mode
GLZD8-T1-0-NO-0A-RD/GN	886001	铝阳极本色	28.5	M8 4Pin	红 / 绿	PNP 常开
GLZD8-T1-0-NC-0A-RD/GN	886002	铝阳极本色	28.5	M8 4Pin	红 / 绿	PNP 常闭
GLZD8-T2-0-NO-0A-RD/GN	886003	铝阳极黑色	28.5	M8 4Pin	红 / 绿	PNP 常开
GLZD8-T2-0-NC-0A-RD/GN	886004	铝阳极黑色	28.5	M8 4Pin	红 / 绿	PNP 常闭
GLZD8-T3-0-NO-0A-RD/GN	886005	304 不锈钢	28.5	M8 4Pin	红 / 绿	PNP 常开
GLZD8-T3-0-NC-0A-RD/GN	886006	304 不锈钢	28.5	M8 4Pin	红 / 绿	PNP 常闭
GLZD8-T1-0-NO-0B-RD/GN	886007	铝阳极本色	40	M8 4Pin	红 / 绿	PNP 常开
GLZD8-T1-0-NC-0B-RD/GN	886008	铝阳极本色	40	M8 4Pin	红 / 绿	PNP 常闭
GLZD8-T3-0-NO-0B-RD/GN	886009	304 不锈钢	40	M8 4Pin	红 / 绿	PNP 常开
GLZD8-T3-0-NC-0B-RD/GN	886010	304 不锈钢	40	M8 4Pin	红 / 绿	PNP 常闭

### 1 特点 Features

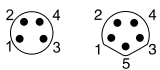
继电器输出: 24V 和 20° C 时  
 供电电压: DC 24 V (19,2 ... 28V)  
 压降: 最大 24 伏直流电时为 30 毫安  
 负载电流: 最大 400 毫安 / 直流 48 伏  
 工作温度: -30 ... +70° C  
 输出: 继电器常开 (NO) / 常闭 (NC)  
 防护等级: (IP) 正面 IP69K  
 输出信号: 永久信号 (选项“静态”)  
 工作类型: 电容式  
 反接保护: +VDC 和 0V  
 操作力: 无需操作力  
 短路保护: 无

Relay Output: 24V and 20° C  
 Supply voltage: DC 24 V (19,2 ... 28V)  
 Voltage drop: max. 30 mA at 24V DC  
 Load current: Max. 400 mA / DC 48 V  
 Operation temperature: -30 ... +70° C  
 Output: Relay Normally Open (NO) / Normally Closed (NC)  
 Degree of protection(IP) Frontside IP69K  
 Output signal: Permanent signal (Option Static)  
 Type of operation Capacitive: Capacitive  
 Reverse polarity protection:+VDC and 0V  
 Operation force: No operation force required  
 Short-circuit protection: No

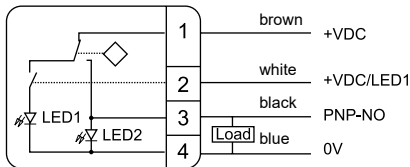
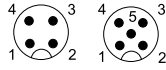
## GLZD9 电容式触摸开关



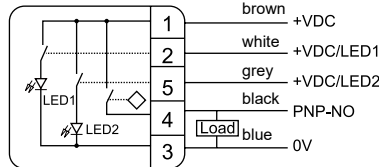
M8 插针 Male



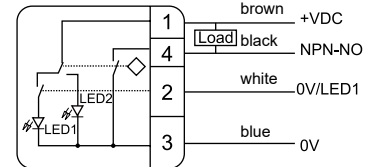
M12 插针 Male



4 线 PNP 常开



5 线 PNP 常开



4 线 NPN 常开

### 常用料号

型号 Type	订货号 Part No.	盖环颜色 Cap ring color	LED 颜色 Color	接线方式 Termination methods	反馈 Feedback	图案 Pattern	输出方式 Output mode
GLZD9-A0-0-P-S-0-RD/GN	885001	绿色	红 / 白 / 蓝	M8 4Pin	声音	空白	PNP 常开
GLZD9-A0-1-P-S-0-RD/GN	885002	绿色	红 / 白 / 蓝	M12 4Pin	声音	空白	PNP 常开
GLZD9-A0-2-P-S-0-RD/GN	885003	绿色	红 / 白 / 蓝	M8 5Pin	声音	空白	PNP 常开
GLZD9-A0-3-P-S-0-RD/GN	885004	绿色	红 / 黄 / 绿	M12 5Pin	声音	空白	PNP 常开
GLZD9-A0-1-N-S-0-RD/GN	885005	绿色	红 / 黄 / 绿	M8 4Pin	声音	空白	NPN 常开
GLZD9-A0-0-N-S-0-RD/GN	885006	绿色	红 / 黄 / 绿	M12 4Pin	声音	空白	NPN 常开

### 1 特点 Features

供电电压: DC 24V DC (16.8...32V)  
 短路保护: 短路、过载保护  
 负载电流: 最大 400ma  
 电压降: 最大 3v, 400ma  
 输出: PNP-NO (NPN-NO 可选)  
 电流消耗: 最大 30ma, 24V DC  
 输出信号: 约 300ms(动态选项) 永久信号(选项“静态”)  
 工作温度: -30...+80° C(动态) 0...+55° C(静态)  
 LED 1: 8 个绿色 LED  
 LED 2: 8 个红色 LED  
 防护等级 (IP): 前端 IP69K  
 操作类型: 电容式  
 反极性保护: 保护所有线路  
 操作力: 无需操作力

Supply voltage: DC 24V DC (16,8 ... 32V)  
 Short-circuit protection: Short-circuit and overload protection  
 Load current: Max. 400 mA  
 Voltage drop: max. 3 V at 400 mA  
 Output: PNP-NO (NPN-NO optional)  
 Current consumption: max. 30 mA at 24V DC  
 Output signal: approx. 300ms (Option Dynamic) Permanent signal (Option Static)  
 Operation temperature: -30 ... +80° C (Dynamic) 0 ... +55° C (Static)  
 LED 1: 8 green LEDs  
 LED 2: 8 red LEDs  
 Degree of protection (IP): Frontside IP69K  
 Type of operation: Capacitive  
 Reverse polarity protection: Protection of all lines  
 Operation force: No operation force required

# 第四章 Chapter 4

## 阀岛 & 工业识别 Valve terminal & RFID

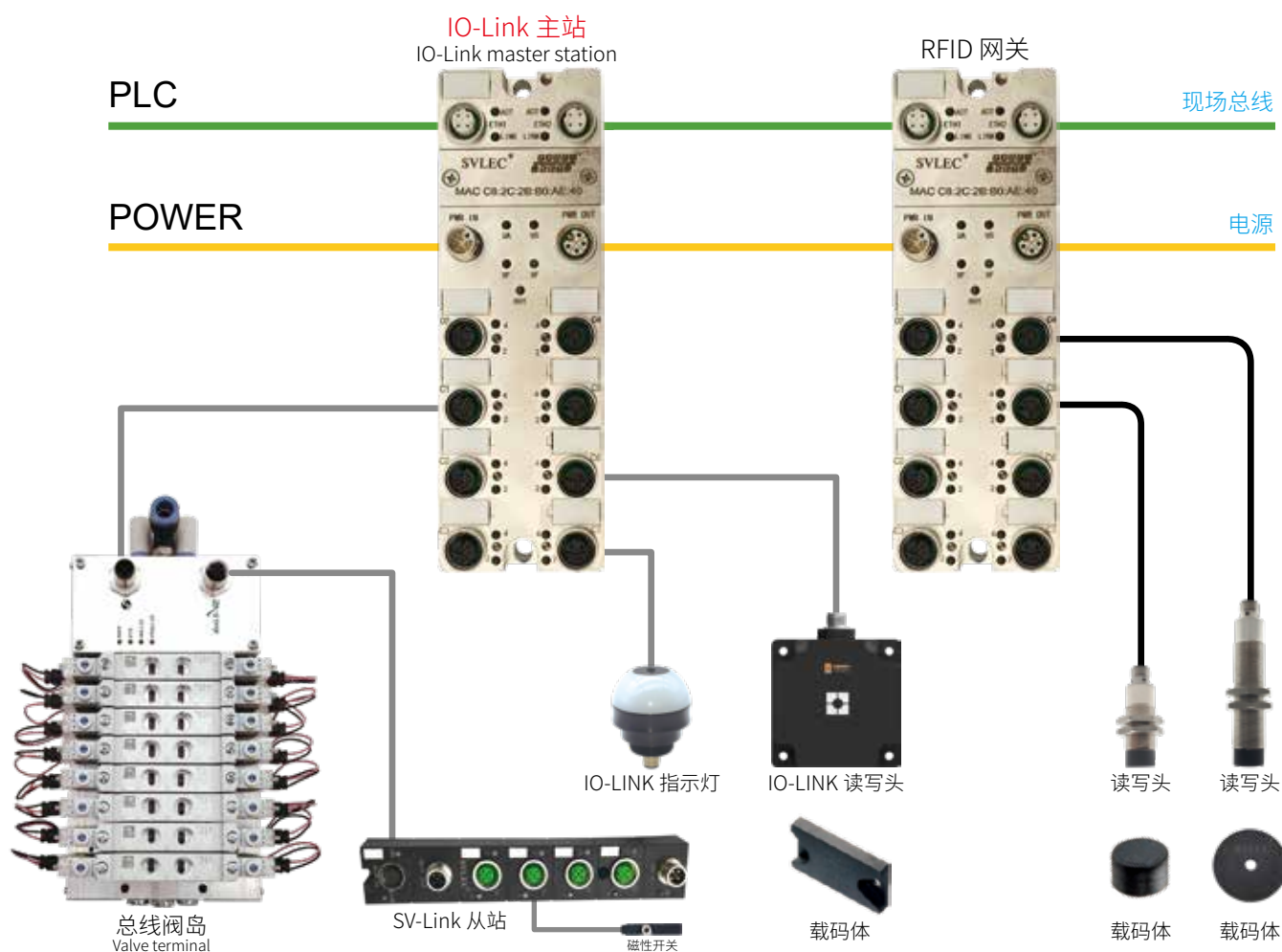


4.1 阀岛 Valve terminal



4.2 RFID 工业识别系统

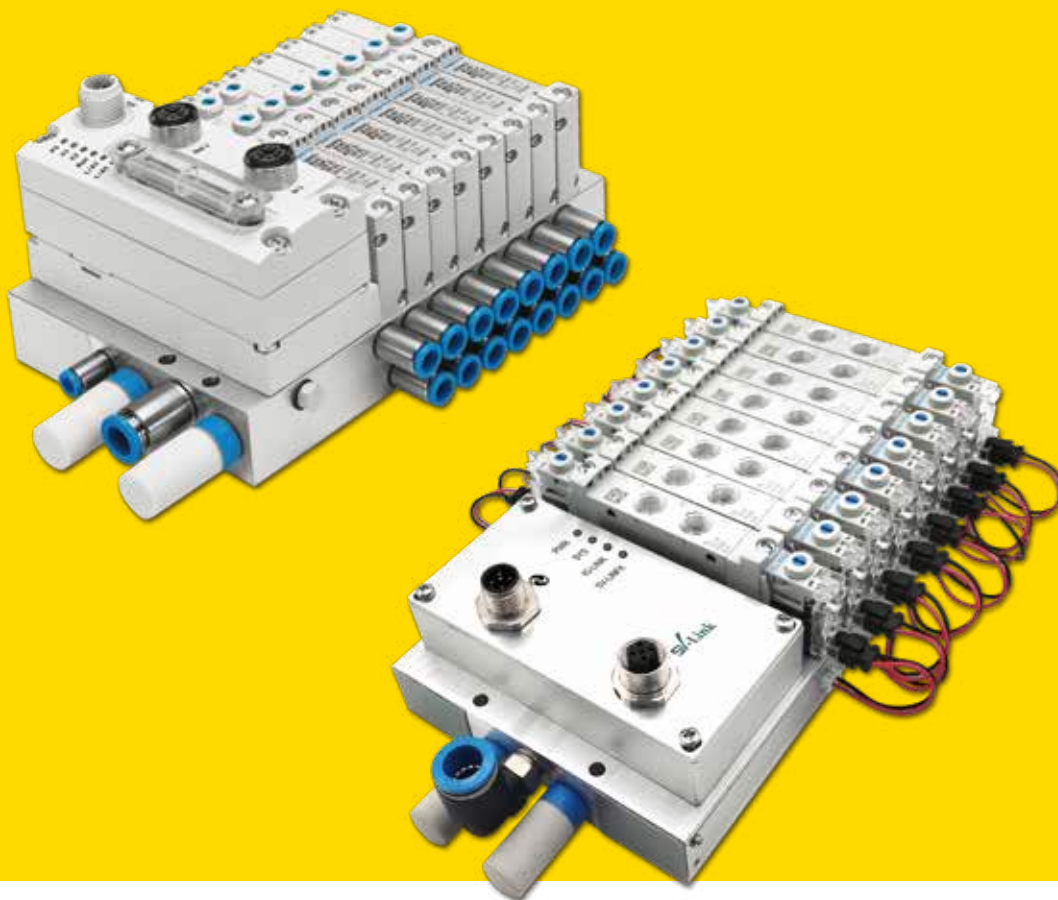
4.3 RFID 网关





# 总线阀岛

## Valve Terminal



### 优点

- 1、总线阀岛支持多种现场总线协议（Profinet、Ethernet/IP、EtherCAT、CC-Link、IO-Link 等）
- 2、单套总线阀岛最多可支持 24 个双线圈电磁阀，安装空间大大减小
- 3、布线得到简化，只需一根总线即可串联阀岛
- 4、所有端口具备诊断功能，适配主流品牌型号电磁阀，如 Festo, CKD, SMC, AirTac
- 5、可以通过 SV-link 接口可扩展远程 I/O 模块
- 6、进气口压力检测（可选择）



了解产品详情，敬请关注微信公众号！  
或登录 [www.svlec.com](http://www.svlec.com)

# 阀岛 VALVE TERMINAL

## 接线式阀岛定义形式

**FD2 - PN - 04 - 0 - F10**

系列号 Series

FD1= 单排线圈  
FD2= 双排线圈

通讯协议

EC = EtherCAT  
PN = PROFINET  
EI = EtherNet/IP  
CLF = CC-Link IE Field Basic  
IOL = IO-Link  
SL = SV-Link  
OP=Modbus TCP  
DB=D-Sub 插头连接

阀片位数

04 = 4 位  
06 = 6 位  
.....  
24 = 24 位

电磁阀型号代码

SY3=SMC SY3000  
SY5=SMC SY5000  
SY7=SMC SY7000  
F10=FESTO VUVG L10  
F14=FESTO VUVG L14  
A41=AirTac 4V1  
A42=AirTac 4V2  
A51=AirTac 5V01  
A52=AirTac 5V02  
A71=AirTac 7V01  
A72=AirTac 7V02  
A75=AirTac 7V05

阀片安装

0 = 不带阀片  
1 = 带阀片 (阀片与出气接头需单独订购)

## 板插式阀岛定义形式

**FD3 - PN - 04 - 0 - A41**

系列号 Series

FD3= 板插式阀岛

通讯协议

EC = EtherCAT  
PN = PROFINET  
DN = DeviceNet  
EI = EtherNet/IP  
CLF = CC-Link IE Field Basic  
IOL = IO-Link  
SL = SV-Link  
OP=Modbus TCP  
DB=D-Sub 插头连接

阀片位数

04 = 4 位  
06 = 6 位  
.....  
24 = 24 位

电磁阀型号代码

A41 = AirTac 4V1  
A42 = AirTac 4V2  
F10 = FESTO VUVG L10  
F14 = FESTO VUVG L14

阀片安装

0 = 不带阀片  
1 = 带阀片 (阀片与出气接头需单独订购)

# 双排阀岛 VALVE TERMINAL

通讯接口 + 气路板



以下型号均以 SMC SY5000 系列阀片为例

协议 Agreement	阀位数 Valve number	不带阀片型号 Terminal without valve	带阀片型号 Terminal with valve (阀片需单独订购)
	4 个阀位	FD2-IOL-04-0-SY5	FD2-IOL-04-1-SY5
	8 个阀位	FD2-IOL-08-0-SY5	FD2-IOL-08-1-SY5
	16 个阀位	FD2-IOL-16-0-SY5	FD2-IOL-16-1-SY5
	24 个阀位	FD2-IOL-24-0-SY5	FD2-IOL-24-1-SY5
	4 个阀位	FD2-PN-04-0-SY5	FD2-PN-04-1-SY5
	8 个阀位	FD2-PN-08-0-SY5	FD2-PN-08-1-SY5
	16 个阀位	FD2-PN-16-0-SY5	FD2-PN-16-1-SY5
	24 个阀位	FD2-PN-24-0-SY5	FD2-PN-24-1-SY5
	4 个阀位	FD2-EC-04-0-SY5	FD2-EC-04-1-SY5
	8 个阀位	FD2-EC-08-0-SY5	FD2-EC-08-1-SY5
	16 个阀位	FD2-EC-16-0-SY5	FD2-EC-16-1-SY5
	24 个阀位	FD2-EC-24-0-SY5	FD2-EC-24-1-SY5
	4 个阀位	FD2-EI-04-0-SY5	FD2-EI-04-1-SY5
	8 个阀位	FD2-EI-08-0-SY5	FD2-EI-08-1-SY5
	16 个阀位	FD2-EI-16-0-SY5	FD2-EI-16-1-SY5
	24 个阀位	FD2-EI-24-0-SY5	FD2-EI-24-1-SY5
	4 个阀位	FD2-SL-04-0-SY5	FD2-SL-04-1-SY5
	8 个阀位	FD2-SL-08-0-SY5	FD2-SL-08-1-SY5
	16 个阀位	FD2-SL-16-0-SY5	FD2-SL-16-1-SY5
	24 个阀位	FD2-SL-24-0-SY5	FD2-SL-24-1-SY5
	4 个阀位	FD2-CLF-04-0-SY5	FD2-CLF-04-1-SY5
	8 个阀位	FD2-CLF-08-0-SY5	FD2-CLF-08-1-SY5
	16 个阀位	FD2-CLF-16-0-SY5	FD2-CLF-16-1-SY5
	24 个阀位	FD2-CLF-24-0-SY5	FD2-CLF-24-1-SY5
	4 个阀位	FD2-OP-04-0-SY5	FD2-OP-04-1-SY5
	8 个阀位	FD2-OP-08-0-SY5	FD2-OP-08-1-SY5
	16 个阀位	FD2-OP-16-0-SY5	FD2-OP-16-1-SY5
	24 个阀位	FD2-OP-24-0-SY5	FD2-OP-24-1-SY5

# 板插式阀岛 VALVE TERMINAL

通讯接口 + 气路板



以下型号均以 FESTO VUVG L14 系列阀片为例

协议 Agreement	阀位数 Valve number	不带阀片型号 Terminal without valve	带阀片型号 Terminal with valve (阀片需单独订购)
	4 个阀位	FD3-IOL-04-0-F14	FD3-IOL-04-1-F14
	8 个阀位	FD3-IOL-08-0-F14	FD3-IOL-08-1-F14
	16 个阀位	FD3-IOL-16-0-F14	FD3-IOL-16-1-F14
	24 个阀位	FD3-IOL-24-0-F14	FD3-IOL-24-1-F14
	4 个阀位	FD3-PN-04-0-F14	FD3-PN-04-1-F14
	8 个阀位	FD3-PN-08-0-F14	FD3-PN-08-1-F14
	16 个阀位	FD3-PN-16-0-F14	FD3-PN-16-1-F14
	24 个阀位	FD3-PN-24-0-F14	FD3-PN-24-1-F14
	4 个阀位	FD3-EC-04-0-F14	FD3-EC-04-1-F14
	8 个阀位	FD3-EC-08-0-F14	FD3-EC-08-1-F14
	16 个阀位	FD3-EC-16-0-F14	FD3-EC-16-1-F14
	24 个阀位	FD3-EC-24-0-F14	FD3-EC-24-1-F14
	4 个阀位	FD3-DN-04-0-F14	FD3-DN-04-1-F14
	8 个阀位	FD3-DN-08-0-F14	FD3-DN-08-1-F14
	16 个阀位	FD3-DN-16-0-F14	FD3-DN-16-1-F14
	24 个阀位	FD3-DN-24-0-F14	FD3-DN-24-1-F14
	4 个阀位	FD3-EI-04-0-F14	FD3-EI-04-1-F14
	8 个阀位	FD3-EI-08-0-F14	FD3-EI-08-1-F14
	16 个阀位	FD3-EI-16-0-F14	FD3-EI-16-1-F14
	24 个阀位	FD3-EI-24-0-F14	FD3-EI-24-1-F14
	4 个阀位	FD3-SL-04-0-F14	FD3-SL-04-1-F14
	8 个阀位	FD3-SL-08-0-F14	FD3-SL-08-1-F14
	16 个阀位	FD3-SL-16-0-F14	FD3-SL-16-1-F14
	24 个阀位	FD3-SL-24-0-F14	FD3-SL-24-1-F14
	4 个阀位	FD3-CLF-04-0-F14	FD3-CLF-04-1-F14
	8 个阀位	FD3-CLF-08-0-F14	FD3-CLF-08-1-F14
	16 个阀位	FD3-CLF-16-0-F14	FD3-CLF-16-1-F14
	24 个阀位	FD3-CLF-24-0-F14	FD3-CLF-24-1-F14
	4 个阀位	FD3-OP-04-0-F14	FD3-OP-04-1-F14
	8 个阀位	FD3-OP-08-0-F14	FD3-OP-08-1-F14
	16 个阀位	FD3-OP-16-0-F14	FD3-OP-16-1-F14
	24 个阀位	FD3-OP-24-0-F14	FD3-OP-24-1-F14


# D-SUB 阀岛 VALVE TERMINAL

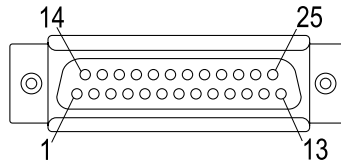
D-SUB 接口 + 气路板



以下型号均以 SMC SY5000 系列阀片为例

阀位数 Valve number	不带阀片型号 Terminal without valve	带阀片型号 Terminal with valve (阀片需单独订购)
4 个阀位	FD4-DB-04-0-SY5	FD4-DB-04-1-SY5
8 个阀位	FD4-DB-08-0-SY5	FD4-DB-08-1-SY5
16 个阀位	FD4-DB-16-0-SY5	FD4-DBL-16-1-SY5
24 个阀位	FD4-DBL-24-0-SY5	FD4-DB-24-1-SY5

D-SUB 插头	型号 Type
	D-SUB-25-XXXX



输出信号

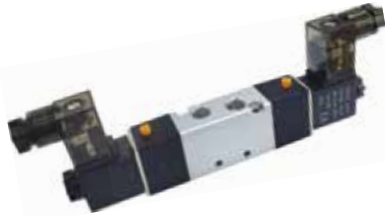
D-SUB25 脚位	PIN1	PIN2	PIN3	PIN4	PIN5	PIN6	PIN7	PIN8	PIN9	PIN10	PIN11	PIN12	PIN13	PIN14
对应阀片	阀片 1_A	阀片 1_B	阀片 2_A	阀片 2_B	阀片 3_A	阀片 3_B	阀片 4_A	阀片 4_B	阀片 5_A	阀片 5_B	阀片 6_A	阀片 6_B	阀片 7_A	阀片 7_B
D-SUB25 脚位	PIN15	PIN16	PIN17	PIN18	PIN19	PIN20	PIN21	PIN22	PIN23	PIN24	PIN25			
对应阀片	阀片 8_A	阀片 8_B	阀片 9_A	阀片 9_B	阀片 10_A	阀片 10_B	阀片 11_A	阀片 11_B	阀片 12_A	阀片 12_B	GND			

# 接线 & 板插式阀片 VALVE

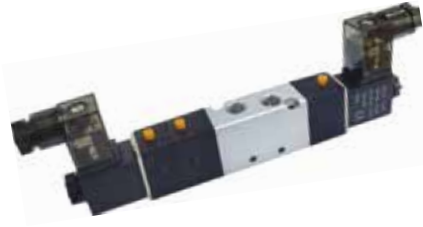
板插式阀片



两位五通单控



两位五通双控

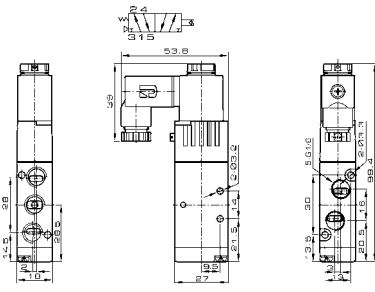


三位五通双控

系列 Series	阀功能 Valve function	阀宽 mm	功耗 W	流量 L/min	出气方式 Vent mode	出气接口 Interface O/D	型号 Type	订货号 Part No.
4V100	两位五通, 单电控	18	3	1100	管式	G 1/8	SV4V110-06B	70011000
	两位五通, 双电控	18	3	1100	管式	G 1/8	SV4V120-06B	71011000
	三位五通, 中位封闭型	18	3	1100	管式	G 1/8	SV4V130C-06B	71011001
	三位五通, 中位排气型	18	3	1100	管式	G 1/8	SV4V130E-06B	71011004
	三位五通, 中位压力型	18	3	1100	管式	G 1/8	SV4V130P-06B	71011005
4V200	两位五通, 单电控	22	3	1800	管式	G 1/8	SV4V210-06B	70012002
	两位五通, 单电控	22	3	1800	管式	G 1/4	SV4V210-08B	70012000
	两位五通, 双电控	22	3	1800	管式	G 1/8	SV4V220-06B	71012004
	两位五通, 双电控	22	3	1800	管式	G 1/4	SV4V220-08B	71012000
	三位五通, 中位封闭型	22	3	1800	管式	G 1/8	SV4V230C-06B	71012005
	三位五通, 中位排气型	22	3	1800	管式	G 1/4	SV4V230C-08B	71012001
	三位五通, 中位压力型	22	3	1800	管式	G 1/8	SV4V230E-06B	71012006
	三位五通, 中位封闭型	22	3	1800	管式	G 1/4	SV4V230E-08B	71012007
	三位五通, 中位排气型	22	3	1800	管式	G 1/8	SV4V230P-06B	71012008
	三位五通, 中位压力型	22	3	1800	管式	G 1/4	SV4V230P-08B	71012009

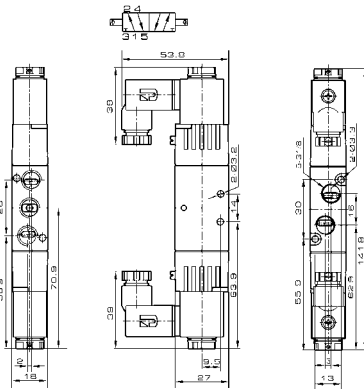
## 尺寸图 Drawing

单位 Unit: mm

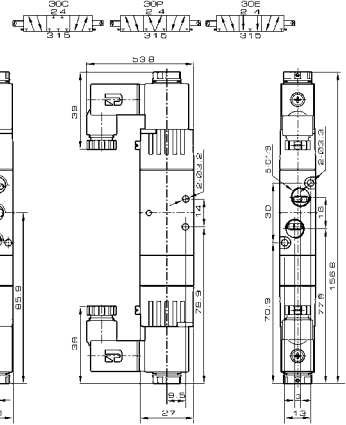


4V100 系列 Series

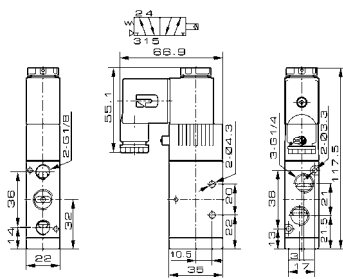
SV4110



SV4120

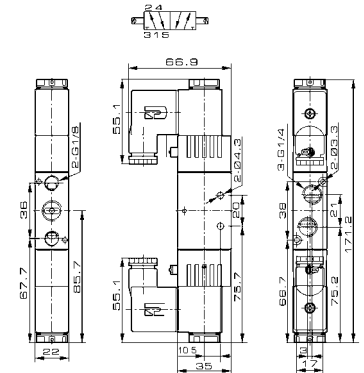


SV4130

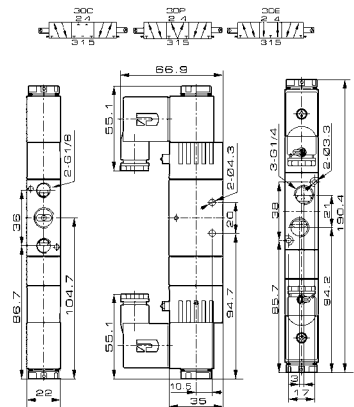


4V200 系列 Series

SV4210



SV4220



SV4230

# 板插式阀片 VALVE

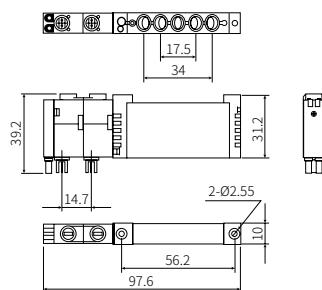


板插式阀片

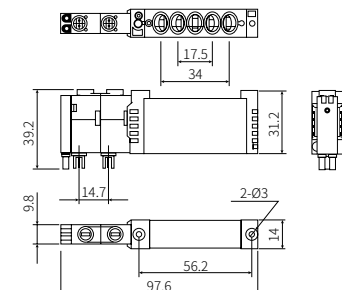
系列 Series	阀功能 Valve function	阀宽 mm	功耗 W	流量 L/min	出气方式 Vent mode	出气接口 Interface O/D	型号 Type	订货号 Part No.
VUVG-10	两位五通, 单电控	10	0.3	300	半管式	M7	SVUVG-S10-M52	70007000
	两位五通, 双电控	10	0.3	300	半管式	M7	SVUVG-S10-B52	71007000
	三位五通, 中位封闭型	10	0.3	260	半管式	M7	SVUVG-S10-P53C	71007001
	三位五通, 中位排气型	10	0.3	260	半管式	M7	SVUVG-S10-P53E	71007002
	三位五通, 中位压力型	10	0.3	260	半管式	M7	SVUVG-S10-P53U	71007003
	双两位三通, NC	10	0.3	280	半管式	M7	SVUVG-S10-T32C-A	71007004
	双两位三通, NO	10	0.3	280	半管式	M7	SVUVG-S10-T32U-A	71007005
	双两位三通, NC/NO	10	0.3	280	半管式	M7	SVUVG-S10-T32H-A	71007006
	两位五通, 单电控	10	0.3	300	板式	/	SVUVG-B10-M52	70007001
	两位五通, 双电控	10	0.3	300	板式	/	SVUVG-B10-B52	71007007
	三位五通, 中位封闭型	10	0.3	260	板式	/	SVUVG-B10-P53C	71007008
	三位五通, 中位排气型	10	0.3	260	板式	/	SVUVG-B10-P53E	71007009
	三位五通, 中位压力型	10	0.3	260	板式	/	SVUVG-B10-P53U	71007010
	双两位三通, NC	10	0.3	280	板式	/	SVUVG-B10-T32C-A	71007011
	双两位三通, NO	10	0.3	280	板式	/	SVUVG-B10-T32U-A	71007012
	双两位三通, NC/NO	10	0.3	280	板式	/	SVUVG-B10-T32H-A	71007013
VUVG-14	两位五通, 单电控	14	0.3	500	半管式	G 1/8	SVUVG-S14-M52	70008000
	两位五通, 双电控	14	0.3	500	半管式	G 1/8	SVUVG-S14-B52	71008002
	三位五通, 中位封闭型	14	0.3	500	半管式	G 1/8	SVUVG-S14-P53C	71008003
	三位五通, 中位排气型	14	0.3	500	半管式	G 1/8	SVUVG-S14-P53E	71008004
	三位五通, 中位压力型	14	0.3	500	半管式	G 1/8	SVUVG-S14-P53U	71008005
	双两位三通, NC	14	0.3	480	半管式	G 1/8	SVUVG-S14-T32C-A	71008006
	双两位三通, NO	14	0.3	480	半管式	G 1/8	SVUVG-S14-T32U-A	71008007
	双两位三通, NC/NO	14	0.3	480	半管式	G 1/8	SVUVG-S14-T32H-A	71008008
	两位五通, 单电控	14	0.3	500	板式	/	SVUVG-B14-M52	70008001
	两位五通, 双电控	14	0.3	500	板式	/	SVUVG-B14-B52	71008009
	三位五通, 中位封闭型	14	0.3	500	板式	/	SVUVG-B14-P53C	71008010
	三位五通, 中位排气型	14	0.3	500	板式	/	SVUVG-B14-P53E	71008011
	三位五通, 中位压力型	14	0.3	500	板式	/	SVUVG-B14-P53U	71008012
	双两位三通, NC	14	0.3	480	板式	/	SVUVG-B14-T32C-A	71008013
	双两位三通, NO	14	0.3	480	板式	/	SVUVG-B14-T32U-A	71008014
	双两位三通, NC/NO	14	0.3	480	板式	/	SVUVG-B14-T32H-A	71008015

## 尺寸图 Drawing

单位 Unit: mm



SVUVG-10



VUVG-14

VUVG 系列 Series



# 接线式阀片 VALVE



两位五通单控



两位五通双控

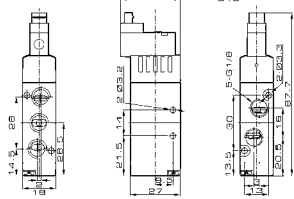


三位五通双控

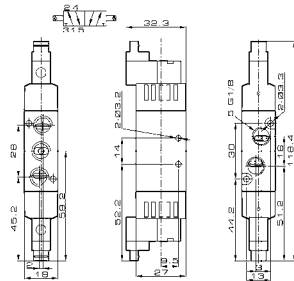
系列 Series	阀功能 Valve function	阀宽 mm	功耗 W	流量 L/min	出气方式 Vent mode	气管接口 Interface O/D	型号 Type	订货号 Part No.
5V100	两位五通, 单电控	18	1.6	1150	管式	进气 = 出气 = 排气 = G 1/8	SV5V110-06B	70009000
	两位五通, 双电控	18	1.6	1150	管式	进气 = 出气 = 排气 = G 1/8	SV5V120-06B	71009000
	三位五通, 中位封闭型	18	1.6	1150	管式	进气 = 出气 = 排气 = G 1/8	SV5V130C-06B	71009001
	三位五通, 中位排气型	18	1.6	1150	管式	进气 = 出气 = 排气 = G 1/8	SV5V130E-06B	71009002
	三位五通, 中位压力型	18	1.6	1150	管式	进气 = 出气 = 排气 = G 1/8	SV5V130P-06B	71009003
5V200	两位五通, 单电控	22	1.6	1700	管式	进气 = 出气 = 排气 = G 1/8	SV5V210-06B	70010001
	两位五通, 单电控	22	1.6	1700	管式	进气 = 出气 = G 1/4, 排气 = G 1/8	SV5V210-08B	70010000
	两位五通, 双电控	22	1.6	1700	管式	进气 = 出气 = 排气 = G 1/8	SV5V220-06B	71010002
	两位五通, 双电控	22	1.6	1700	管式	进气 = 出气 = G 1/4, 排气 = G 1/8	SV5V220-08B	71010000
	三位五通, 中位封闭型	22	1.6	1700	管式	进气 = 出气 = 排气 = G 1/8	SV5V230C-06B	71010003
	三位五通, 中位封闭型	22	1.6	1700	管式	进气 = 出气 = G 1/4, 排气 = G 1/8	SV5V230C-08B	71010001
	三位五通, 中位排气型	22	1.6	1700	管式	进气 = 出气 = 排气 = G 1/8	SV5V230E-06B	71010004
	三位五通, 中位排气型	22	1.6	1700	管式	进气 = 出气 = G 1/4, 排气 = G 1/8	SV5V230E-08B	71010005
	三位五通, 中位压力型	22	1.6	1700	管式	进气 = 出气 = 排气 = G 1/8	SV5V230P-06B	71010006
三位五通, 中位压力型	22	1.6	1700	管式	进气 = 出气 = G 1/4, 排气 = G 1/8	SV5V230P-08B	71010007	

## 尺寸图 Drawing

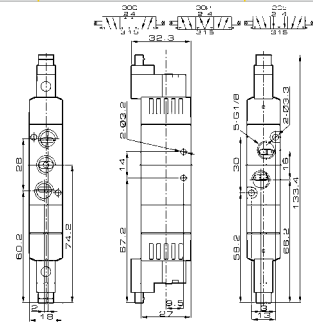
单位 Unit: mm



5V110

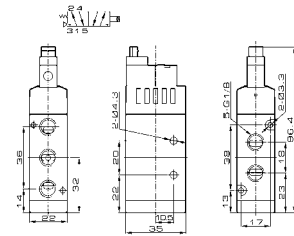


5V120

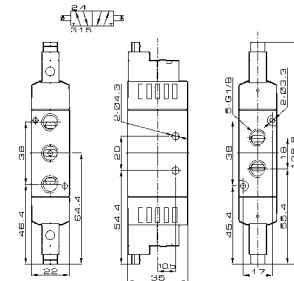


5V120

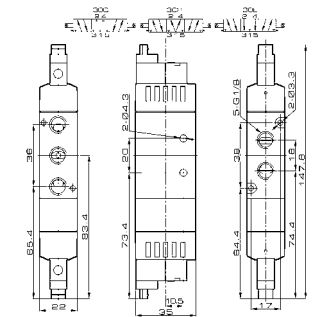
### 5V100-06 系列 Series



5V120

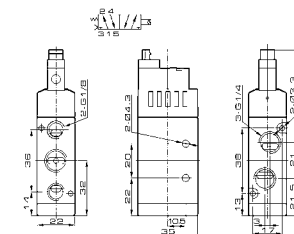


5V220

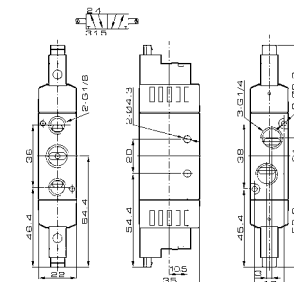


5V320

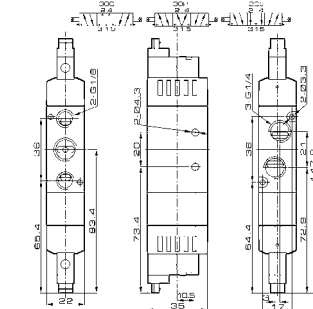
### 5V200-08 系列 Series



5V120



5V220



5V320

### 5V200 系列 Series

# 接线式阀片 VALVE



两位五通单控



两位五通双控

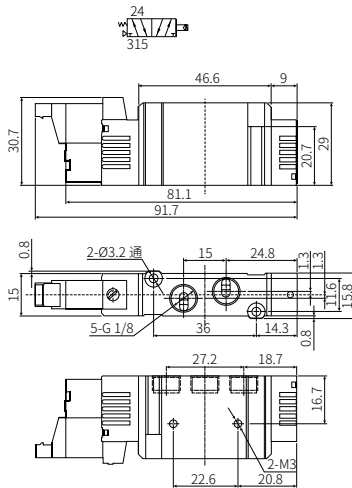


三位五通双控

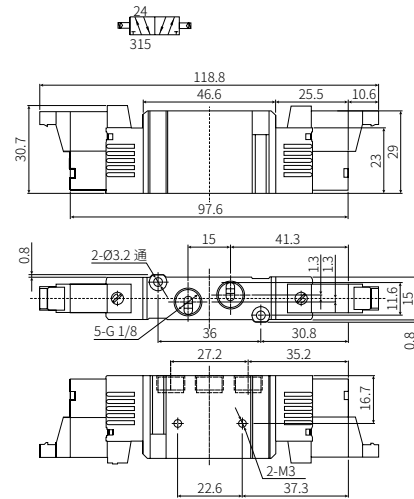
系列 Series	阀功能 Valve function	阀宽 mm	功耗 W	流量 L/min	出气方式 Vent mode	气管接口 Interface O/D	型号 Type	订货号 Part No.
7V100	两位五通, 单电控	18	1.6	1150	管式	进气 = 排气 = 排气 = G 1/8	SV7V110-06B	70004000
	两位五通, 双电控	18	1.6	1150	管式	进气 = 排气 = 排气 = G 1/8	SV7V120-06B	71004000
	三位五通, 中位封闭型	18	1.6	1150	管式	进气 = 排气 = 排气 = G 1/8	SV7V130C-06B	71004001
	三位五通, 中位排气型	18	1.6	1150	管式	进气 = 排气 = 排气 = G 1/8	SV7V130E-06B	71004002
	三位五通, 中位压力型	18	1.6	1150	管式	进气 = 排气 = 排气 = G 1/8	SV7V130P-06B	71004003
7V200	两位五通, 单电控	22	1.6	1700	管式	进气 = 排气 = G 1/4	SV7V210-08B	70005000
	两位五通, 双电控	22	1.6	1700	管式	进气 = 排气 = G 1/4	SV7V220-08B	71005000
	三位五通, 中位封闭型	22	1.6	1700	管式	进气 = 排气 = G 1/4	SV7V230C-08B	71005001
	三位五通, 中位排气型	22	1.6	1700	管式	进气 = 排气 = G 1/4	SV7V230E-08B	71005002
	三位五通, 中位压力型	22	1.6	1700	管式	进气 = 排气 = G 1/4	SV7V230P-08B	71005003

## 尺寸图 Drawing

单位 Unit : mm



7V100 系列 Series



7V200 系列 Series

# 接线式阀片 VALVE



两位五通单控

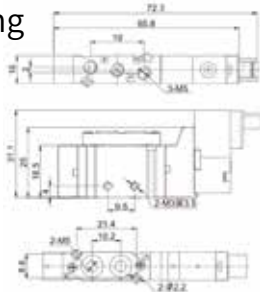
两位五通双控

三位五通双控

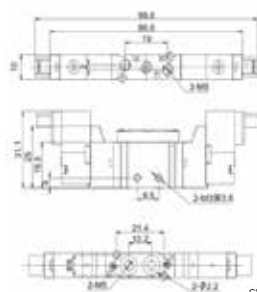
系列 Series	阀功能 Valve function	阀宽 mm	功耗 W	流量 L/min	出气方式 Vent mode	气管接口 Interface O/D	型号 Type	订货号 Part No.
SY3000	两位五通, 单电控	10	0.45	220	管式	进气 = 出气 = 排气 = M5	SVSY3120-5D	70000001
	两位五通, 双电控	10	0.45	220	管式	进气 = 出气 = 排气 = M5	SVSY3220-5D	71000002
	三位五通, 中位封闭型	10	0.45	220	管式	进气 = 出气 = 排气 = M5	SVSY3320-5D	71000003
	三位五通, 中位排气型	10	0.45	220	管式	进气 = 出气 = 排气 = M5	SVSY3420-5D	71000004
	三位五通, 中位压力型	10	0.45	220	管式	进气 = 出气 = 排气 = M5	SVSY3520-5D	71000005
SY5000	两位五通, 单电控	15	0.45	650	管式	进气 = 出气 = 排气 = G 1/8	SVSY5120-5D	70001001
	两位五通, 双电控	15	0.45	650	管式	进气 = 出气 = 排气 = G 1/8	SVSY5220-5D	71001005
	三位五通, 中位封闭型	15	0.45	650	管式	进气 = 出气 = 排气 = G 1/8	SVSY5320-5D	71001006
	三位五通, 中位排气型	15	0.45	650	管式	进气 = 出气 = 排气 = G 1/8	SVSY5420-5D	71001007
	三位五通, 中位压力型	15	0.45	650	管式	进气 = 出气 = 排气 = G 1/8	SVSY5520-5D	71001008
SY7000	两位五通, 单电控	18	0.45	1050	管式	进气 = 出气 = G 1/4, 排气 = G 1/8	SVSY7120-5D	70002001
	两位五通, 双电控	18	0.45	1050	管式	进气 = 出气 = G 1/4, 排气 = G 1/8	SVSY7220-5D	71002002
	三位五通, 中位封闭型	18	0.45	1050	管式	进气 = 出气 = G 1/4, 排气 = G 1/8	SVSY7320-5D	71002003
	三位五通, 中位排气型	18	0.45	1050	管式	进气 = 出气 = G 1/4, 排气 = G 1/8	SVSY7420-5D	71002004
	三位五通, 中位压力型	18	0.45	1050	管式	进气 = 出气 = G 1/4, 排气 = G 1/8	SVSY7520-5D	71002005

## 尺寸图 Drawing

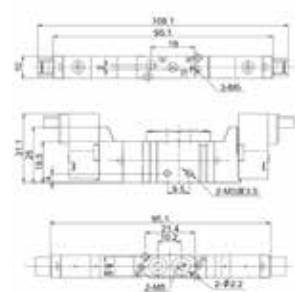
单位 Unit: mm



SVSY3120

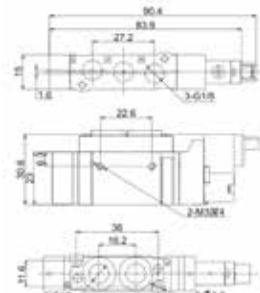


SVSY3220

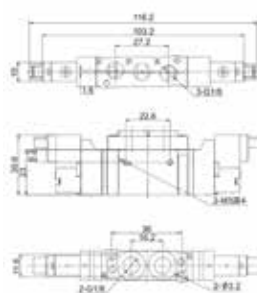


SVSY3320

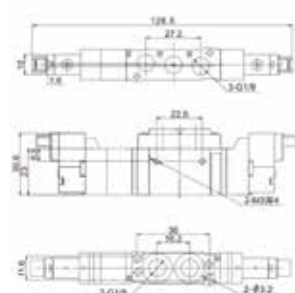
### SY3000 系列 Series



SVSY5120

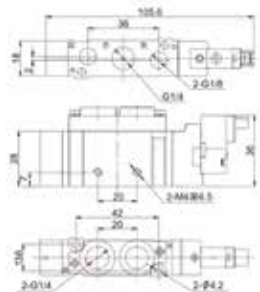


SVSY5220

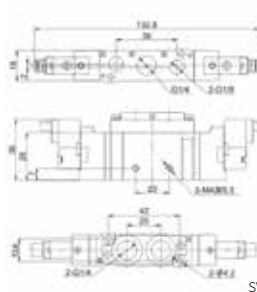


SVSY5320

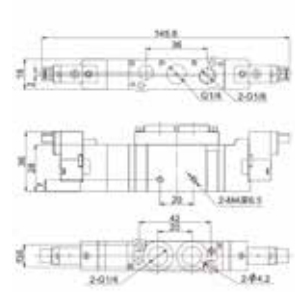
### SY5000 系列 Series



SVSY7120



SVSY7220



SVSY7320

### SY7000 系列 Series

# 接线式阀片 VALVE



两位五通单控

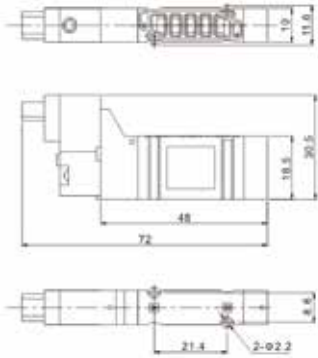


两位五通双控

系列 Series	阀功能 Valve function	阀宽 mm	功耗 W	流量 L/min	出气方式 Vent mode	型号 Type	订货号 Part No.
SY3000	两位五通, 单电控	10	0.45	220	板式	SVSY3140-5D	70000002
	两位五通, 双电控	10	0.45	220	板式	SVSY3240-5D	71000006
	三位五通, 中位封闭型	10	0.45	220	板式	SVSY3340-5D	71000007
	三位五通, 中位排气型	10	0.45	220	板式	SVSY3440-5D	71000008
	三位五通, 中位压力型	10	0.45	220	板式	SVSY3540-5D	71000009
SY5000	两位五通, 单电控	15	0.45	650	板式	SVSY5140-5D	70001002
	两位五通, 双电控	15	0.45	650	板式	SVSY5240-5D	71001009
	三位五通, 中位封闭型	15	0.45	650	板式	SVSY5340-5D	71001010
	三位五通, 中位排气型	15	0.45	650	板式	SVSY5440-5D	71001011
	三位五通, 中位压力型	15	0.45	650	板式	SVSY5540-5D	71001012

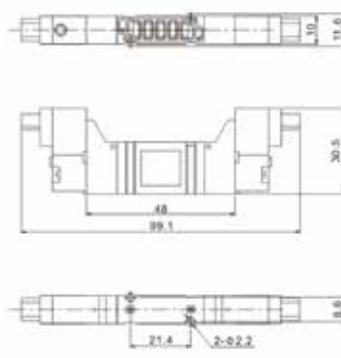
## 尺寸图 Drawing

单位 Unit : mm

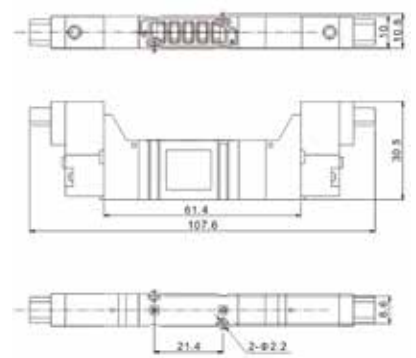


SY3000 系列 Series

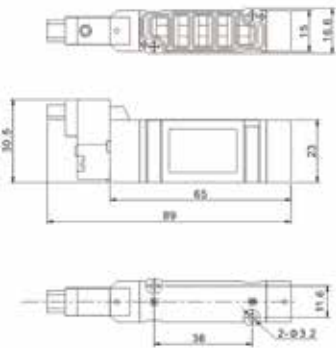
SVSY3140



SVSY3240

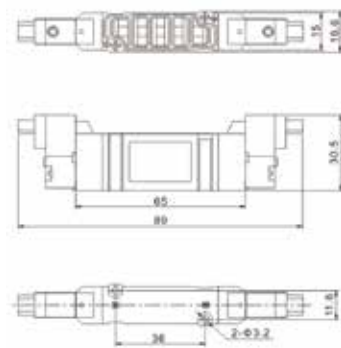


SVSY3340

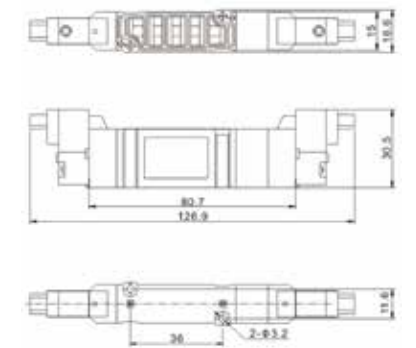


SY5000 系列 Series

SVSY5140

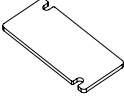


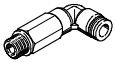


SVSY5240



SVSY5340

# 阀岛附件

类型 Product type	描述	适用阀片系列	型号 Type	订货号 Part No.	包装单位 PU	
盲板 	4V1/5V1 盲板, 阀宽 18mm	4V1/5V1	SV-P-100M-R2	632001	1	
	4V1/5V1 盲板, 阀宽 22mm	4V2/5V2	SV-P-200M-R2	632002	1	
	VUVG-10 盲板, 阀宽 10mm	VUVG-10	SV-VABB-L1-10-T	632003	1	
	VUVG-14 盲板, 阀宽 14mm	VUVG-14	SV-VABB-L1-14-T	632004	1	
	SY3000 盲板, 阀宽 10mm	SY3000	SV-SY3000-26-9A	632005	1	
	SY5000 盲板, 阀宽 15mm	SY5000	SV-SY5000-26-20A	632008	1	
	SY7000 盲板, 阀宽 18mm	SY7000	SV-SY7000-26-22A	632006	1	
	描述	气管外径 mm	型号 Type	订货号 Part No.	包装单位 PU	
圆形外螺纹快速接头 直列式 	圆型 M5 外螺纹直通快速接头	Ø 4	QSM-M5-4-1	633001	10	
		Ø 6	QSM-M5-6-1	633002	10	
	圆型 M7 外螺纹直通快速接头	Ø 4	QSM-M7-4-1	633003	10	
		Ø 6	QSM-M7-6-1	633006	10	
	圆型 G1/8 外螺纹直通快速接头	Ø 4	QS-P1/8-4-1	633007	10	
		Ø 6	QS-P1/8-6-1	633004	10	
		Ø 8	QS-P1/8-8-1	633008	10	
	圆型 G1/4 外螺纹直通快速接头	Ø 6	QS-P1/4-6-1	633010	10	
		Ø 8	QS-P1/4-8-1	633011	10	
		Ø 10	QS-P1/4-10-1	633009	20	
	外螺纹快速接头 L 型 	L 型 M5 外螺纹直通快速接头	Ø 4	QSML-M5-4-1	633012	10
			Ø 6	QSML-M5-6-1	633013	10
L 型 M7 外螺纹直通快速接头		Ø 4	QSML-M7-4-1	633014	10	
		Ø 6	QSML-M7-6-1	633015	10	
L 型 G1/8 外螺纹直通快速接头		Ø 4	QSL-P1/8-4-1	633016	10	
		Ø 6	QSL-P1/8-6-1	633017	10	
		Ø 8	QSL-P1/8-8-1	633018	10	
L 型 G1/4 外螺纹直通快速接头		Ø 6	QSL-P1/4-6-1	633019	10	
		Ø 8	QSL-P1/4-8-1	633020	10	
		Ø 10	QSL-P1/4-10-1	633021	20	
螺纹快速接头加长型 L 型 		加长 L 型 M5 外螺纹直通快速接头	Ø 4	QSMLL-M5-4-1	633022	10
			Ø 6	QSMLL-M5-6-1	633023	10
	加长 L 型 M7 外螺纹直通快速接头	Ø 4	QSMLL-M7-4-1	633024	10	
		Ø 6	QSMLL-M7-6-1	633025	10	
	加长 L 型 G1/8 外螺纹直通快速接头	Ø 4	QSLL-P1/8-4-1	633026	10	
		Ø 6	QSLL-P1/8-6-1	633027	10	
		Ø 8	QSLL-P1/8-8-1	633028	10	
	加长 L 型 G1/4 外螺纹直通快速接头	Ø 6	QSLL-P1/4-6-1	633029	10	
		Ø 8	QSLL-P1/4-8-1	633030	10	
		Ø 10	QSLL-P1/4-10-1	633031	20	

# RFID



随着工厂自动化水平的提高、生产效率的加快，在国家倡导的工业 4.0 智能制造的规划中，如何快速准确地识别产品信息成为实现“智慧工厂”所面临的重要问题。RFID (Radio Frequency Identification, 射频识别) 技术具有非接触模式、远距离信息交换、不受环境影响的优点，是目前市场上最好的信息识别解决方案。可应用在汽车制造、汽车零部件装配、非标自动化设备、机械制造、物流分拣等领域，为生产自动化系统和信息化系统提供完整识别解决方案。



了解产品详情，敬请关注微信公众号！  
或登录 [www.svlec.com](http://www.svlec.com)

# RFID 工业识别系统介绍

## 高频产品系列

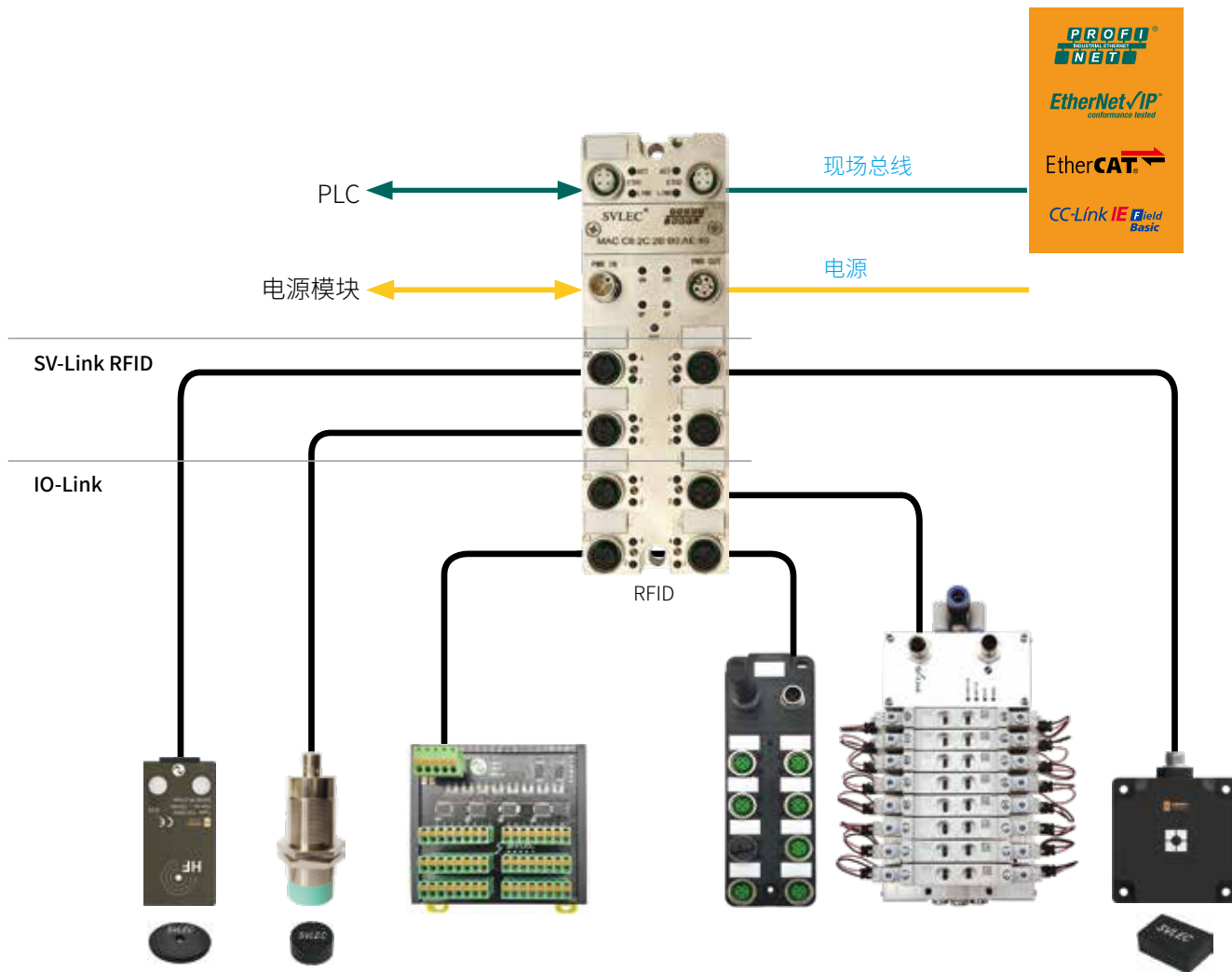
### 什么是 RFID?

RFID 的意思是射频识别，表示自动识别任何类型的目标。编码块被附着到识别目标上，作为便携式移动内存。数据通过感应耦合在编码块和读头或读 / 写头之间来回传送。然后读头将数据发送至主控制器。工业 RFID 快速而可靠，甚至对于不断变化的目标和大量数据也是如此。这意味着可以轻松地识别并跟踪目标。广泛应用于汽车、冶金、烟草、物流等多种自动货系统中。

### 优势

单个站支持多达 8 个 IO-LINK 通道，并且兼容数字量、模拟量等常规 I/O  
多协议：支持 PROFINET、Ethernet I/P、EtherCAT、CC-Link IE

RFID 工业识别系统



### HF 高频 IO-Link 一体式读写头

高频 HF 模块可以方便快捷的集成到您的各种控制系统中。  
HF 读写头支持数据移动读写，并用快速安全。  
坚固的工业设计  
完全封装的读写头  
防护等级 IP67-IP69K

### 载码体

完成多达 100 亿次的读写的载码体  
高速数据传输和多次循环的 FRAM 载码体



# 以太网高频读写器

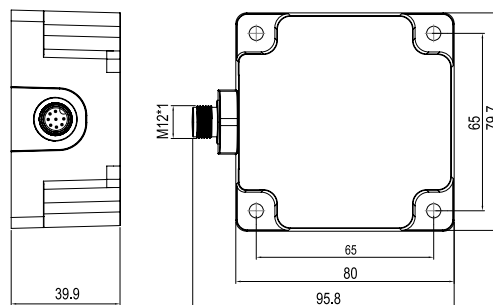
需与带 POE 功能的交换机一起使用



通讯协议 Protocol	Modbus TCP	TCP / IP	CC-Link IE Field Basic
型号 Type	<b>OP-Q80N</b>	<b>TP-Q80N</b>	<b>FB-Q80N</b>
订货号 Part No.	<b>730080</b>	<b>730180</b>	<b>730280</b>
电气参数 Electrical parameter			
工作频率 Operating frequency	13.56 MHz		
无线传输速率 Wireless transmission rate	26 kbit/s		
输出功率 Output	23 dBm		
遵循标准 Compliance with standards	ISO/IEC 15693		
最大载码体容量 Maximum code carrying capacity	8K Bytes		
感应范围：读取距离 Read distance	0~80mm (跟载码体性能与使用环境有关)		
感应范围：写入距离 Write distance	0~75mm (跟载码体性能与使用环境有关)		
工作电压 Rate voltage	DC24V		
工耗 Labor cost	≤ 1.5 W		
供电方式 Power supply mode	POE		
信号指示 Signal indication	LED		
通讯接口 Network port	以太网		
防护等级 Protection level	IP67		
通讯连接 Communication connection	M12×1, A 编码, 8 芯, 公头		
外壳材料 Housing material	PA		
填充 Fill in	树脂		
尺寸大小 Dimensions	80×80×40mm		
重量 Weight	大约 80g		
应用领域 Application field	刀具管理, 机械手数据采集, 智能产线, 动力锂电池生产线等。		

## ■ 尺寸图 Drawing

单位 Unit : mm



# IO-Link 主站模块



适用于以太网接口  
Applicable to Ethernet interfaces

914521



适用于电源接口 L-Code  
Apply to the L-Code of the power interface

912743



912952



适用于 IO-Link 接口  
Applicable to IO-Link interfaces

912721



## 订购数据 Ordering information

8 Class A



型号 Type

**PNM16DN**

订货号 Part No.

**502105015**



型号 Type

**EPM16DN**

订货号 Part No.

**502105016**



型号 Type

**ECM16DN**

订货号 Part No.

**502105018**



型号 Type

**FBM16DN**

订货号 Part No.

**502105013**



型号 Type

**OPM16DN**

订货号 Part No.

**502105012**

## 技术数据 Technical data

额定工作电压 Rated working voltage UB

18...30 V DC

功能指示灯 Function indicator LED

SF/BF/RDY

模块状态指示灯 Module status indicator: Mod LED

有 Yes

网络状态指示灯 Status LED: Net LED

有 Yes

端口状态指示灯 Port status indicator

红色 Red, 绿色 Green

网络接口 Network port

M12, D-Code, 母头 Female

电源接口 Power interface

M12, L-Code, 5 针 pins

连接: I/O 端口 Connection: I/O port

M12, A 编码 Code, 母头 Female

I/O 端口数目 Number of I/O ports

8

输入数量 Input quantity

最多 16 个 PNP 输入 Max 16 PNP input

输出数量 Output

最多 16 个 PNP 输出 Max 16 PNP output

输入 / 输出可配置 Input / output

是 yes

最大负载电流, 传感器 / 信道 Maximum load current, sensor/channel

2 A

最大输出负载电流 Max output load current

2 A

## IO-Link 1.1

IO-Link 端口类型 Port

8 Class A

工作模式 Operating mode (3 线 wire)

SIO、COM 1、COM 2、COM 3

指示灯 通信 Indicator LED communication

绿色 LED 指示灯 Green LED indicator

错误 Error

红色 LED 指示灯 Red LED indicator LED

IO-Link 设备的最大负载电流 Max current of the device

2 A

# IO-LINK 工业级高频读写器



FD-M18N

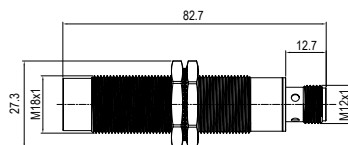


FD-M30N

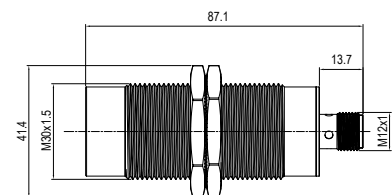
产品外形尺寸 Product dimension	Ø18mm×71mm	Ø30mm×76mm
标准型号 Type	<b>FD-M18N-M12</b>	<b>FD-M30N-M12</b>
标准订货号 Part No.	<b>720018</b>	<b>720030</b>
可冲洗型号 Flushable type	<b>FD-M18N-304-M12</b>	<b>FD-M30N-304-M12</b>
可冲洗订货号 Flushable part No.	<b>720118</b>	<b>720130</b>
电气参数 Electrical parameter		
工作频率 Operating frequency	13.56 MHz	
无线传输速率 Wireless transmission rate	26 kbit/s	
输出功率 Output	23 dBm	
遵循标准 Compliance with standards	ISO/IEC 15693	
最大载码体容量 Maximum code carrying capacity	8K Bytes	
感应范围：读取距离 Read distance	0~50mm (跟载码体性能与使用环境有关)	0~80mm (跟载码体性能与使用环境有关)
感应范围：写入距离 Write distance	0~45mm (跟载码体性能与使用环境有关)	0~75mm (跟载码体性能与使用环境有关)
读数据 Read data	25 ms	
写数据 Write data	32 ms	
工作电压 Rate voltage	DC 24 V	
工耗 Labor cost	≤ 1.5 W	
信号指示 Signal indication	LED	
通讯接口 Network port	IO-LINK V1.1	
防护等级 Protection level	IP67	
通讯连接 Communication connection	M12×1, A 编码, 4 芯, 公头	
连接器外壳材料 Housing material	ABS+ 黄铜	
填充 Fill in	树脂	
尺寸大小 Dimensions	Ø 18mm×82.7mm	Ø 30mm×87.1mm
重量 Weight	大约 40g	大约 80g
应用领域 Application field	刀具管理, 机械手数据采集, 智能产线, 动力锂电池生产线等。	

## ■ 尺寸图 Drawing

单位 Unit : mm



FD-M18N



FD-M30N

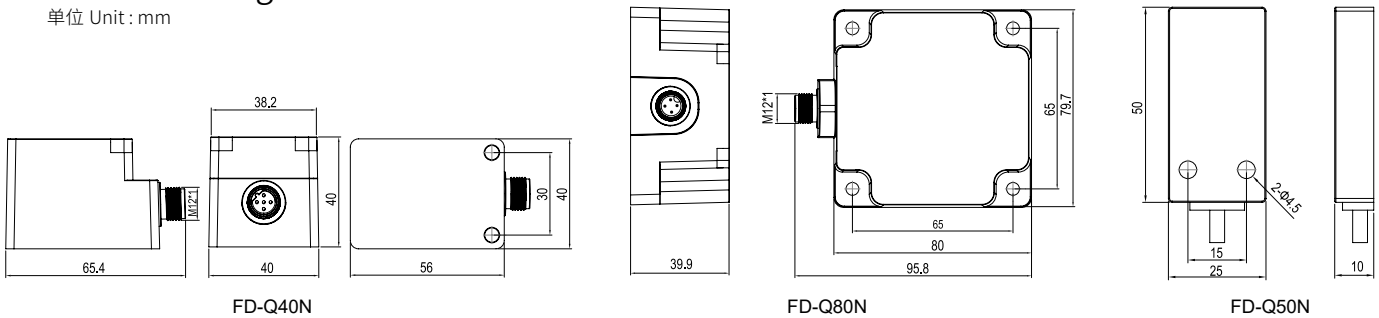
# IO-LINK 工业级高频读写器



安装形式 Install form	非齐平 Non-Flush mounted	非齐平 Non-Flush mounted	非齐平 Non-Flush mounted
产品外形尺寸 Product dimension	40×40×53mm	Ø80×80mm	Ø50×25mm
型号 Type	<b>FD-Q40N</b>	<b>FD-Q80N</b>	<b>FD-Q50N</b>
订货号 Part No.	<b>720140</b>	<b>720180</b>	<b>720150</b>
电气参数 Electrical parameter			
工作频率 Operating frequency	13.56 MHz		
无线传输速率 Wireless transmission rate	26 kbit/s		
输出功率 Output	23 dBm		
遵循标准 Compliance with standards	ISO/IEC 15693		
最大载码体容量 Maximum code carrying capacity	8K Bytes		
感应范围：读取距离 Read distance	0~80mm (跟载码体性能与使用环境有关)	0~100mm (跟载码体性能与使用环境有关)	0~70mm (跟载码体性能与使用环境有关)
感应范围：写入距离 Write distance	0~75mm (跟载码体性能与使用环境有关)	0~95mm (跟载码体性能与使用环境有关)	0~65mm (跟载码体性能与使用环境有关)
读数据 Read data	25 ms		
写数据 Write data	32 ms		
工作电压 Rate voltage	DC 24 V		
工耗 Labor cost	≤ 1.5 W		
信号指示 Signal indication	LED		
通讯接口 Network port	IO-LINK V1.1		
防护等级 Protection level	IP67		
通讯连接 Communication connection	M12×1, A 编码, 4 芯, 公头		
外壳材料 Housing material	PA		PC
填充 Fill in	树脂		
尺寸大小 Dimensions	40×40×65.4mm	80×80×39.9mm	50×25×10mm
重量 Weight	大约 40g	大约 80g	大约 30g
应用领域 Application field	刀具管理, 机械手数据采集, 智能产线, 动力锂电池生产线等。		

## 尺寸图 Drawing

单位 Unit : mm





适用于以太网接口  
Applicable to Ethernet interfaces  
914521



适用于电源接口 L-Code  
Apply to the L-Code of the power interface  
912743



912952



适用于 RFID 接口  
Applicable to RFID interfaces  
914001

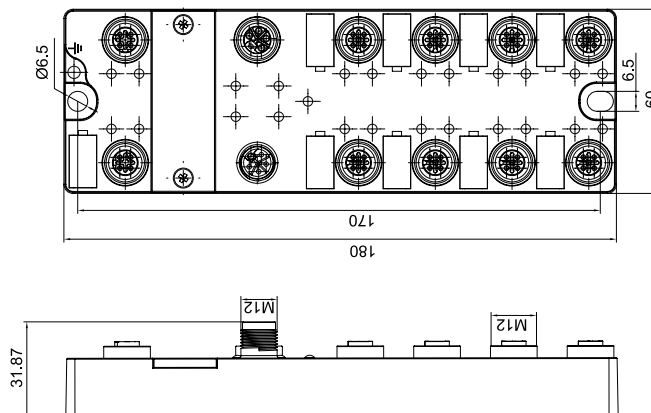


型号 Type	<b>PNM08NF</b>	<b>ECM08NF</b>	<b>EPM08NF</b>	<b>FBM08NF</b>	<b>OPM08NF</b>
订货号 Part No.	<b>508106015</b>	<b>508106018</b>	<b>508106016</b>	<b>508106013</b>	<b>508106012</b>
技术数据 Technical data					
额定工作电压 Rated working voltage UB	18...30 V DC				
功能指示灯 Function indicator LED	SF/BF/RDY				
模块状态指示灯 Module status indicator: Mod LED	有 Yes				
网络状态指示灯 Status LED: Net LED	有 Yes				
端口状态指示灯 Port status indicator	红色 Red, 绿色 Green				
网络接口 Network port	M12, D-Code, 母头 Female				
电源接口 Power interface	M12, L-Code, 5 针 pins				
端口类型 port	M12, B 编码 Code, 母头 Female				
RFID 端口数	8				
指示灯 通信 Indicator LED communication	绿色 LED 指示灯 Green LED indicator				
错误 Error	红色 LED 指示灯 Red LED indicator LED				
RFID 设备的最大负载电流 Max current of the device	2 A				
尺寸 volume	60 x 180 x 31.87 mm				

SV-Link Pro RFID

## ■ 尺寸图 Drawing

单位 Unit : mm



# SV-Link Pro™ 工业级高频读写器



SV-M18N

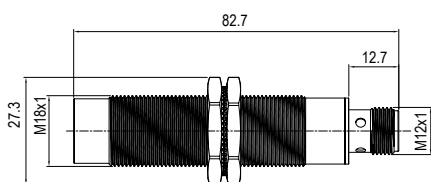


SV-M30N

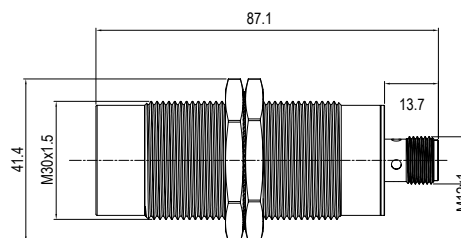
产品外形尺寸 Product dimension	Ø18mm×71mm	Ø30mm×76mm
标准型号 Type	<b>SV-M18N-M12</b>	<b>SV-M30N-M12</b>
标准订货号 Part No.	<b>507018</b>	<b>507030</b>
可冲洗型号 Flushable type	<b>SV-M18N-304-M12</b>	<b>SV-M30N-304-M12</b>
可冲洗订货号 Flushable part No.	<b>507118</b>	<b>507130</b>
电气参数 Electrical parameter		
工作频率 Operating frequency	13.56 MHz	
无线传输速率 Wireless transmission rate	26 kbit/s	
输出功率 Output	23 dBm	
遵循标准 Compliance with standards	ISO/IEC 15693	
最大载码体容量 Maximum code carrying capacity	8K Bytes	
感应范围：读取距离 Read distance	0~50mm (跟载码体性能与使用环境有关)	0~80mm (跟载码体性能与使用环境有关)
感应范围：写入距离 Write distance	0~45mm (跟载码体性能与使用环境有关)	0~75mm (跟载码体性能与使用环境有关)
读数据 Read data	25 ms	
写数据 Write data	32 ms	
工作电压 Rate voltage	DC 24 V	
工耗 Labor cost	≤ 1.5 W	
信号指示 Signal indication	LED	
通讯接口 Network port	SV-LINK Pro	
防护等级 Protection level	IP67	
通讯连接 Communication connection	M12×1, B 编码, 4 芯, 公头	
连接器外壳材料 Housing material	ABS+ 黄铜	
填充 Fill in	树脂	
尺寸大小 Dimensions	Ø 18mm×82.7mm	Ø 30mm×87.1mm
重量 Weight	大约 40g	大约 80g
应用领域 Application field	刀具管理, 机械手数据采集, 智能产线, 动力锂电池生产线等。	

## ■ 尺寸图 Drawing

单位 Unit : mm



SV-M18N



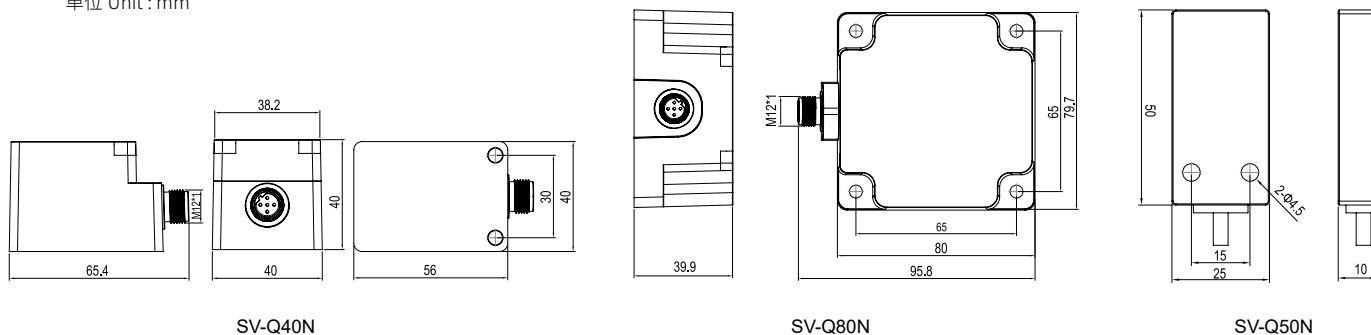
SV-M30N



安装形式 Install form	非齐平 Non-Flush mounted	非齐平 Non-Flush mounted	非齐平 Non-Flush mounted
产品外形尺寸 Product dimension	40×40×53mm	Ø80×80mm	Ø50×25mm
型号 Type	<b>SV-Q40N</b>	<b>SV-Q80N</b>	<b>SV-Q50N</b>
订货号 Part No.	<b>507140</b>	<b>507180</b>	<b>507150</b>
电气参数 Electrical parameter			
工作频率 Operating frequency	13.56 MHz		
无线传输速率 Wireless transmission rate	26 kbit/s		
输出功率 Output	23 dBm		
遵循标准 Compliance with standards	ISO/IEC 15693		
最大载码体容量 Maximum code carrying capacity	8K Bytes		
感应范围：读取距离 Read distance	0~80mm (跟载码体性能与使用环境有关)	0~100mm (跟载码体性能与使用环境有关)	0~70mm (跟载码体性能与使用环境有关)
感应范围：写入距离 Write distance	0~75mm (跟载码体性能与使用环境有关)	0~95mm (跟载码体性能与使用环境有关)	0~65mm (跟载码体性能与使用环境有关)
工作电压 Rate voltage	DC 24 V		
工耗 Labor cost	≤ 1.5 W		
信号指示 Signal indication	LED		
通讯接口 Network port	SV-LINK Pro		
防护等级 Protection level	IP67		
通讯连接 Communication connection	M12×1, B 编码, 4 芯, 公头		
外壳材料 Housing material	PA		PC
填充 Fill in	树脂		
尺寸大小 Dimensions	Ø 40mm×40mm×65.4mm	Ø 80mm×80mm	50×25 x 10mm
重量 Weight	大约 40g	大约 80g	大约 30g
应用领域 Application field	刀具管理, 机械手数据采集, 智能产线, 动力锂电池生产线等。		

## ■ 尺寸图 Drawing

单位 Unit : mm





# HF 载码体 CARRIER

## 高频精密型载码体



产品型号 Product model	FD-HTM100M-320	FD-HTM100M-2K	FD-HTR1208M-112	FD-HTR1208M-2K
工作频率 Working frequency	13.56 MHz			
空口协议 An agreement	ISO 15693			
读取距离 Read distance	0-12mm (与读写器有关)			
用户内存 User memory	320 bytes	2000 bytes	112 bytes	2000 bytes
内存类型 Memory type	EEPROM	FRAM	EEPROM	FRAM
擦写次数 Wipe the number	10 万次	100 万次	10 万次	100 万次
数据保存时间 Data retention time	10 年			
尺寸 Dimension	Ø 10 x 4.5 mm		Ø 11.8 x 7.8 x 4.5 mm	
外壳材料 Shell material	PBT			
固定方式 Fixed way	胶粘			
IP 等级 Protection	IP68			
工作温度 Working temperature	- 40° C to + 70° C			
存储温度 Storage temperature	- 40° C to + 85° C			
金属抗性 Resistance of metal	可嵌入金属齐平安装			

## 高频远距离载码体



产品型号	FD-HTM200M-112	FD-HTM250M-112	FD-HTM300M-112	FD-HTM300M-2K	FD-HTM500M-112	FD-HTR5036M-112	FD-HTR5036M-2K
工作频率	13.56 MHz						
空口协议	ISO 15693						
读取距离	0-50mm 与读写器有关	0-80mm 与读写器有关	0-100mm 与读写器有关		0-150mm 与读写器有关		
用户内存	112 bytes			2000 bytes	112 bytes		2000 bytes
内存类型	EEPROM			FRAM	EEPROM		FRAM
擦写次数	10 万次			100 亿次	10 万次		100 亿次
数据保存时间	10 年						
尺寸	Ø 20 x 3 mm	Ø 25 x 3 mm	Ø 30 x 3 mm		Ø 50 x 3.5 mm	Ø 50 x 36 x 8 mm	
外壳材料	PPS						
固定方式	胶粘	螺丝固定					
IP 等级	IP67						
工作温度	- 40° C to + 70° C						
存储温度	- 40° C to + 85° C						
金属抗性	不抗金属				金属表面安装		

# 第五章 Chapter 5

## 分配器 Distribution systems

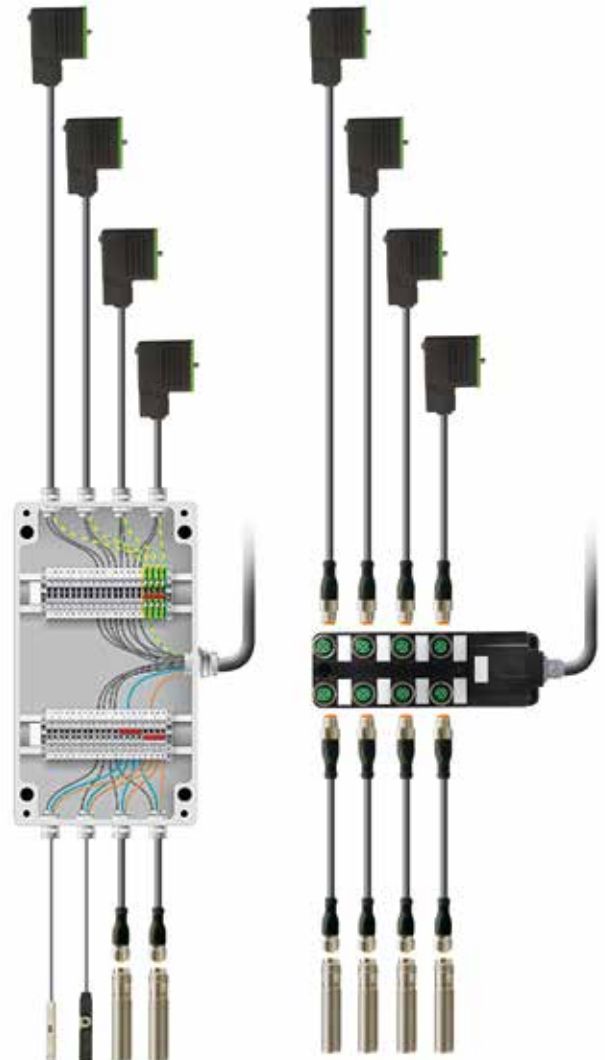
分配器



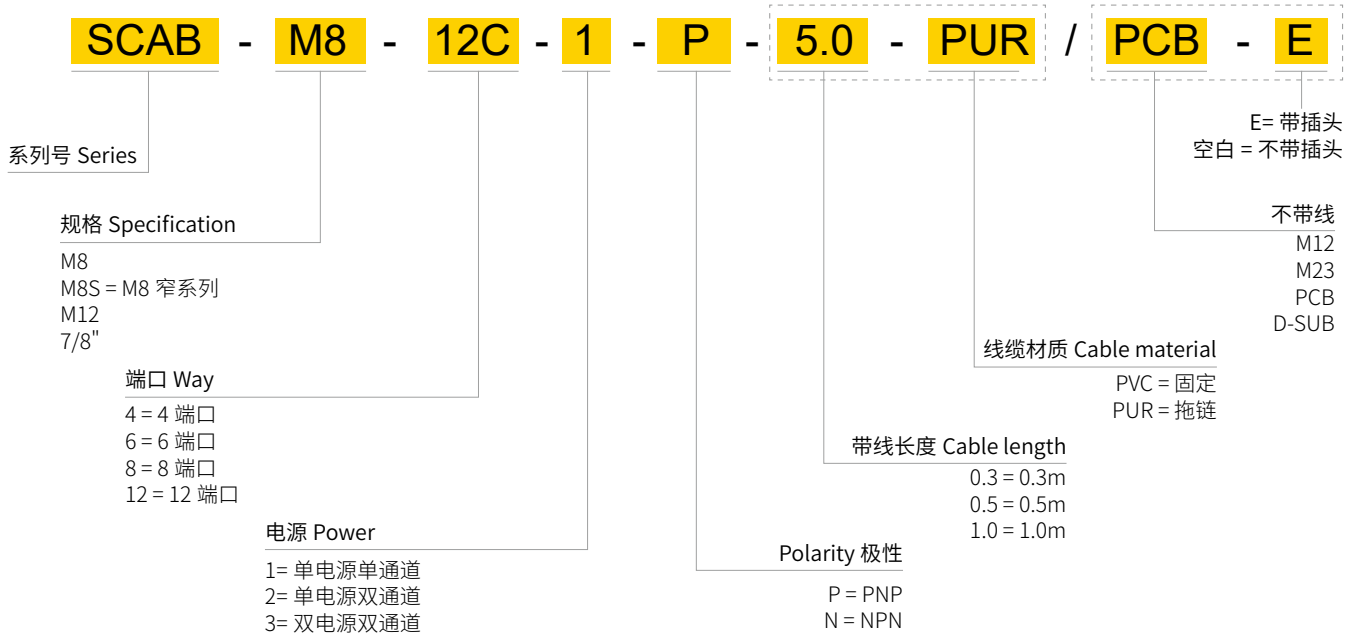
5.1 M8 分配器 Distribution systems

5.2 M12 分配器 Distribution systems

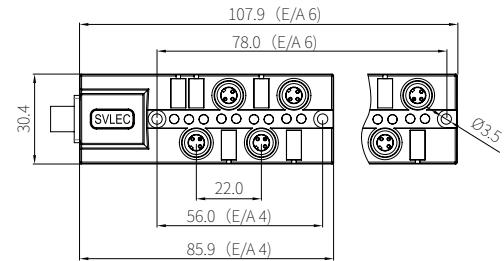
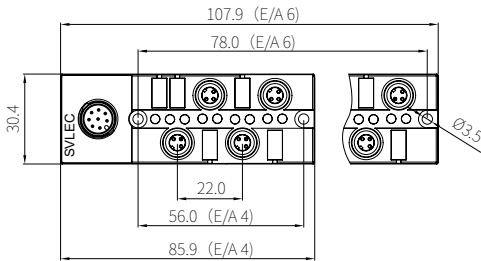
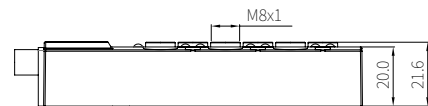
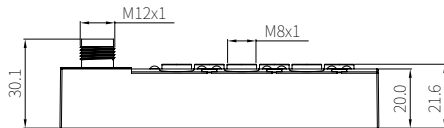
5.3 7/8" 分线盒 Junction box



## 分配器定义 Distribution systems

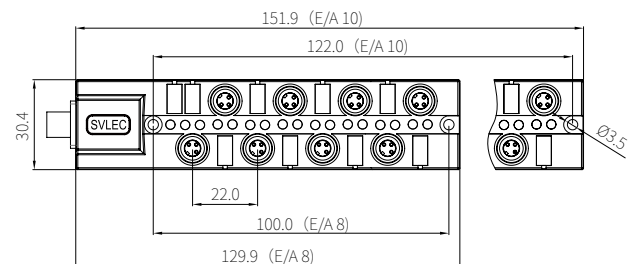
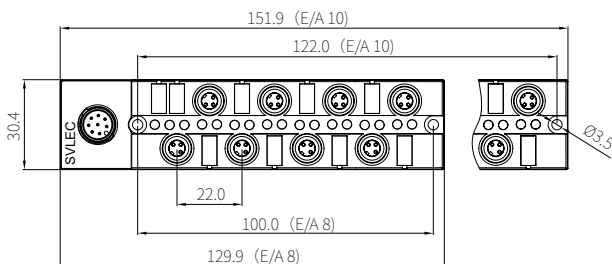
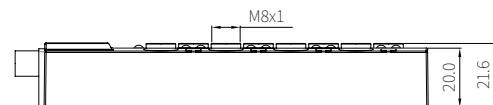
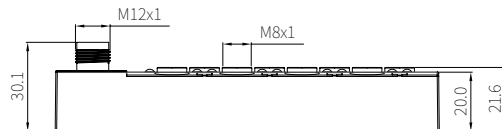


## M8 分配器安装尺寸 Distribution systems



现场接线 Field-wireable

预铸线 Pre-cast line

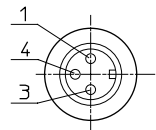
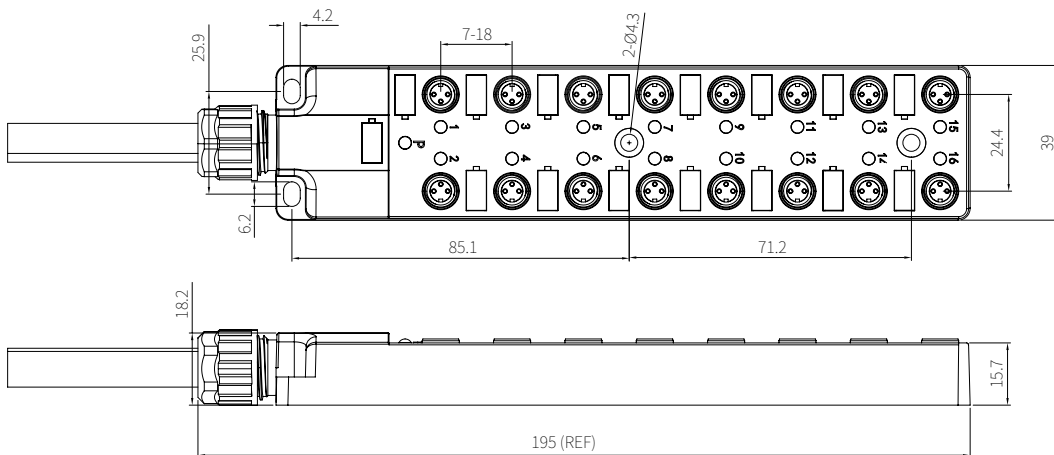
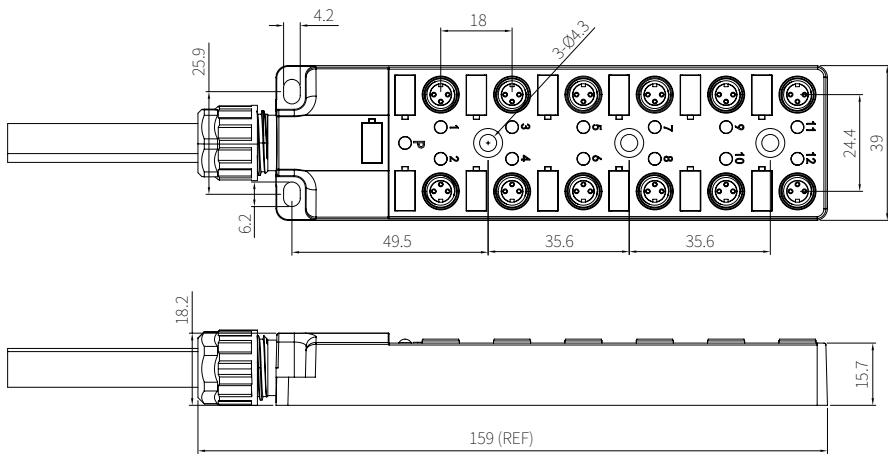
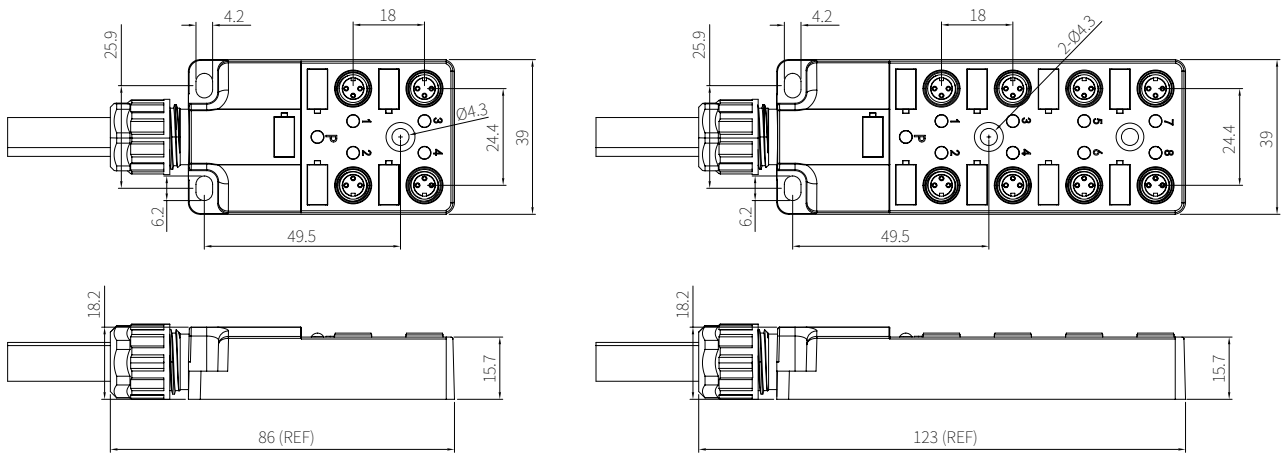


现场接线 Field-wireable

预铸线 Pre-cast line

# 分配器技术参数 TECHNICAL DATA - DISTRIBUTION SYSTEMS

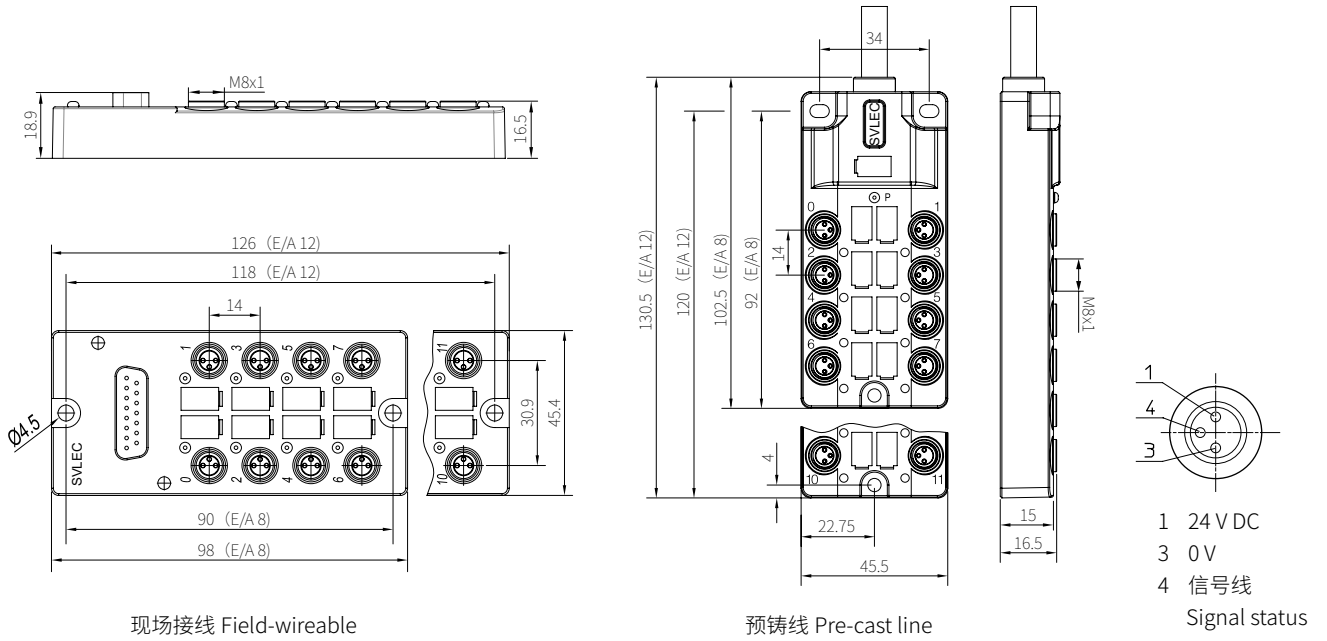
## M8 分配器安装尺寸 Distribution systems



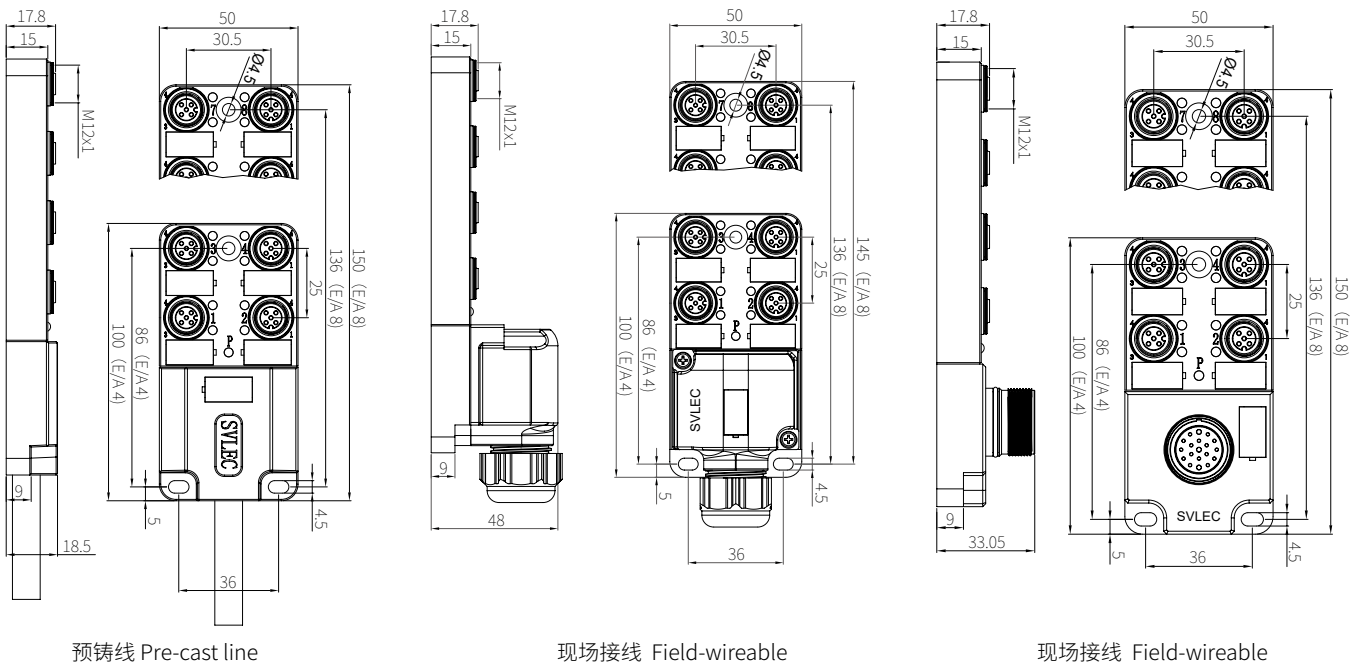
- 1 24 V DC
- 3 0V
- 4 信号线  
Signal status

预铸线 Pre-cast line

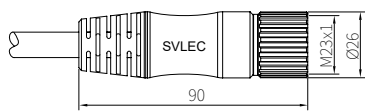
## M8 分配器安装尺寸 Distribution systems



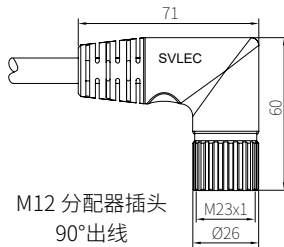
## M12 分配器安装尺寸 Distribution systems



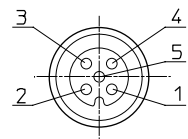
## 分配器插头外形尺寸 Distributor plug size shape



M12 分配器插头 直出线 Straight



M12 分配器插头  
90°出线



- 1 24 V DC
- 2 n.c.
- 3 0V
- 4 信号线 Signal status
- 5 接地 Ground wire

# M8 分配器 - 预铸电缆 DISTRIBUTION SYSTEMS

无卤电缆 PUR  
Halogen free cable PUR  
or PUR/PVC  
单通道  
1 signal per port

4 端口 Way



6 端口 Way



## 1 型号 Form

PNP 980410  
NPN 980411

PNP 980610  
NPN 980611

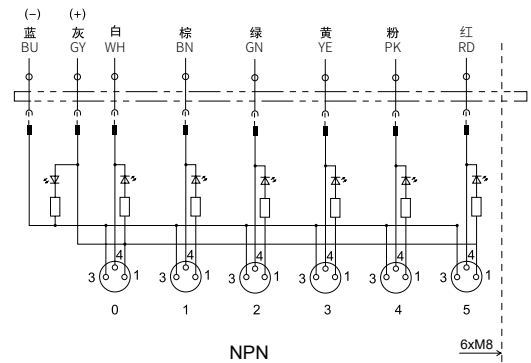
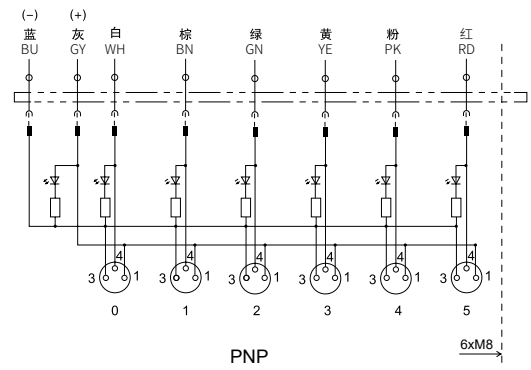
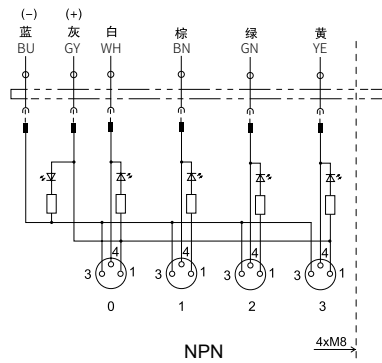
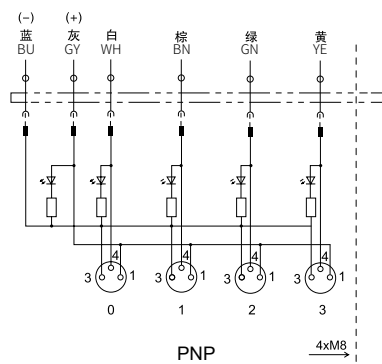
电路图  
Circuit diagram

针脚定义:  
Contact layout

Pin 1: (+)  
Pin 3: (-)  
Pin 4: (S1)

LED 显示: 电源 (绿)  
LED indicator: green, power  
信号 S1 (黄)  
yellow, signal

M8 插孔 Female  
3-pole



## 2 电缆类型 Cable type

电缆订货号 / 电缆线经 Cable part No. / Wires

PVC	灰 GY 337 / 4×0.25 + 2×0.5mm <sup>2</sup>	灰 GY 361 / 6×0.25mm <sup>2</sup> + 2×0.5mm <sup>2</sup>
PUR	334 / 4×0.25 + 2×0.5mm <sup>2</sup>	

## 3 电缆长度 Cable length

3.0 m	0300
5.0 m	0500
10.0 m	1000
15.0 m	1500

订货号 Part No.

1 型号 Form

2 电缆类型 Cable type

3 电缆长度 Cable length

附件

M8、3 针公插  
908601



908331



M8 防尘帽  
996060



备注 Notes

# M8 分配器 - 预铸电缆 DISTRIBUTION SYSTEMS

无卤电缆 PUR  
 Halogen free cable PUR  
 or PUR/PVC  
 单通道  
 1 signal per port

8 端口 Way



10 端口 Way



M8 分配器

## 1 型号 Form

PNP	980822
NPN	980823

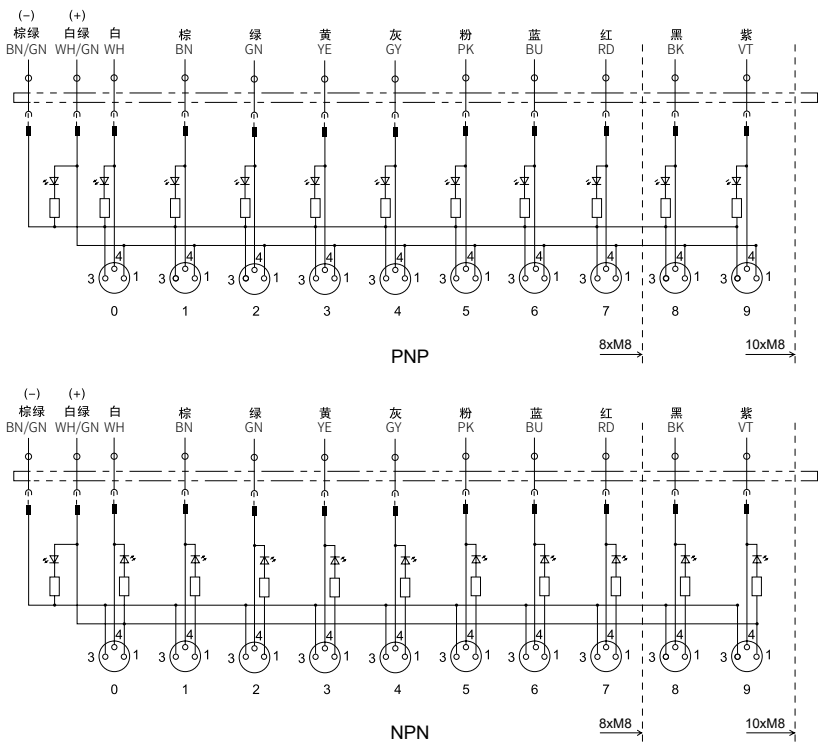
981022
981023

电路图  
 Circuit diagram  
 针脚定义:  
 Contact layout

Pin 1: (+)  
 Pin 3: (-)  
 Pin 4: (S1)

LED 显示: 电源 (绿)  
 LED indicator: green, power  
 信号 S1 (黄)  
 yellow, signal

M8 插孔 Female  
 3-pole



## 2 电缆类型 Cable type

## 电缆订货号 / 电缆线经 Cable part No. / Wires

	灰 GY	灰 GY
PVC	357 / 8×0.25 + 2×0.5mm <sup>2</sup>	395 / 12×0.25 + 2×0.5mm <sup>2</sup>
PUR	359 / 8×0.25 + 2×0.5mm <sup>2</sup>	396 / 12×0.25 + 2×0.5mm <sup>2</sup>

## 3 电缆长度 Cable length

3.0 m	0300
5.0 m	0500
10.0 m	1000
15.0 m	1500

订货号 Part No.

**1** 型号 Form

**2** 电缆类型 Cable type

**3** 电缆长度 Cable length

附件

M8、3 针公插  
 908601



908331



M8 防尘帽  
 996060



备注 Notes



# M8 分配器 - 预铸电缆 DISTRIBUTION SYSTEMS

灌胶工艺

无卤电缆 PUR  
Halogen free cable PUR  
or PUR/PVC

单通道  
1 signal per port

4 端口 Way



8 端口 Way



M8 分配器

## 1 型号 Form

PNP	980430	980830
NPN	980431	980831
Without LED	980432	980832

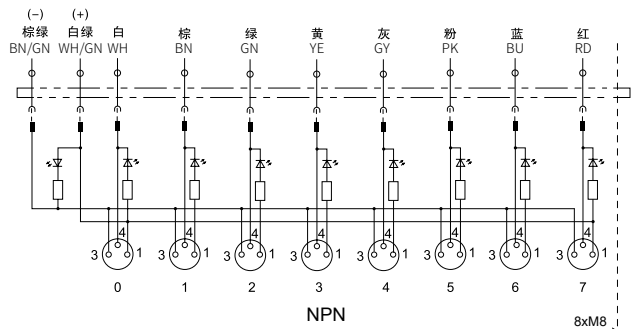
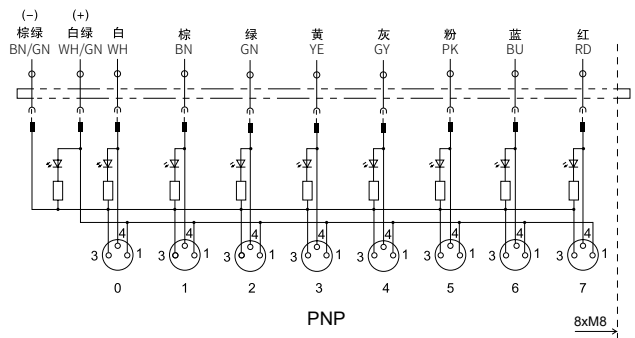
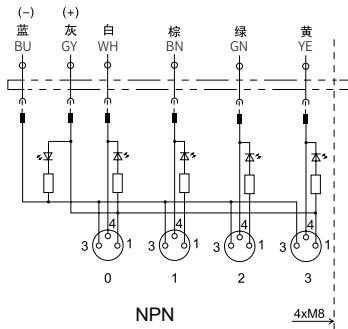
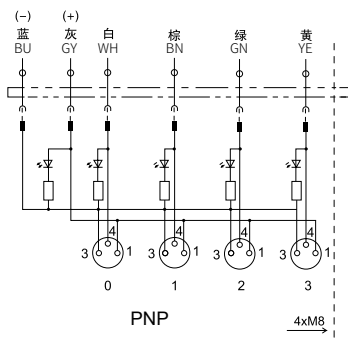
电路图  
Circuit diagram

针脚定义:  
Contact layout

Pin 1: (+)  
Pin 3: (-)  
Pin 4: (S1)

LED 显示: 电源 (绿)  
LED indicator: green, power  
信号 S1 (黄)  
yellow, signal

M8 插孔 Female  
3-pole



## 2 电缆类型 Cable type

电缆订货号 / 电缆线经 Cable part No. / Wires

	灰 GY	灰 GY
PVC	337 / 4×0.25+2×0.5mm <sup>2</sup>	357 / 8×0.25+2×0.5mm <sup>2</sup>
PUR	334 / 4×0.25+2×0.5mm <sup>2</sup>	359 / 8×0.25+2×0.5mm <sup>2</sup>

## 3 技术参数 Technial data

额定电压 Supply voltage	24 V DC (18...30.2V DC)
额定电流 Combined current	2 A
防护等级 Protection	IP67
温度范围 Temperature range	-20°C ...+70°C

## 4 电缆长度 Cable length

3.0 m	0300
5.0 m	0500
10.0 m	1000
15.0 m	1500

## 附件

M8, 3 针公插  
908601



908331



M8 防尘帽  
996060



备注 Notes

# M8 分配器 - 预铸电缆 DISTRIBUTION SYSTEMS

灌胶工艺

无卤电缆 PUR  
Halogen free cable PUR  
or PUR/PVC

单通道  
1 signal per port

12 端口 Way



16 端口 Way



## 1 型号 Form

PNP	981230	981630
NPN	981231	981631
Without LED	981232	981632

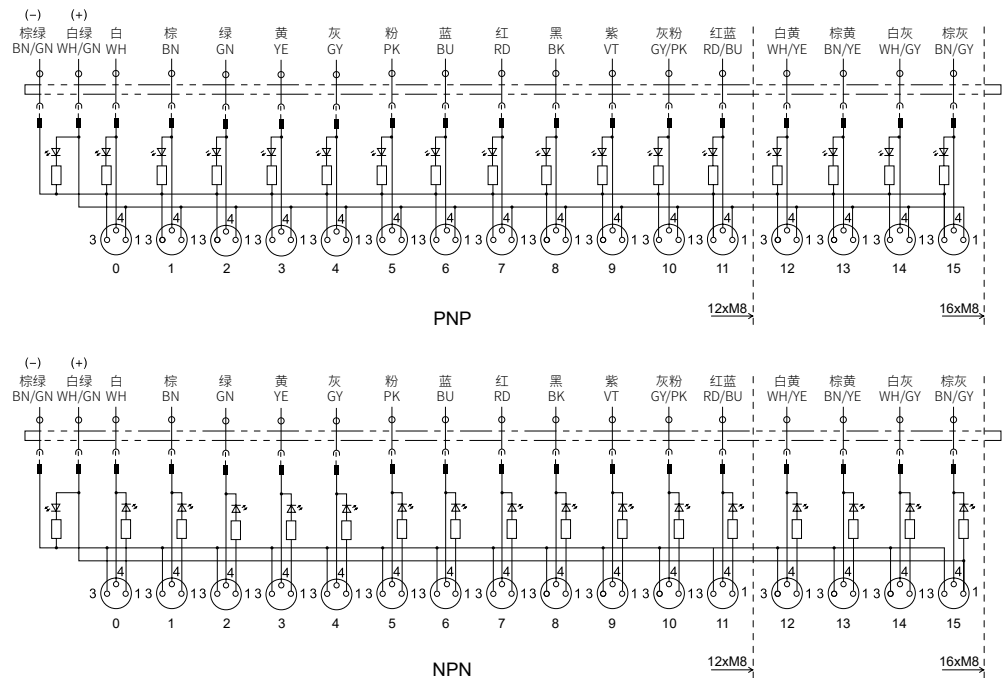
电路图  
Circuit diagram

引脚定义:  
Contact layout

Pin 1: (+)  
Pin 3: (-)  
Pin 4: (S1)

LED 显示: 电源 (绿)  
LED indicator: green, power  
信号 S1 (黄)  
yellow, signal

M8 插孔 Female  
3-pole



## 2 电缆类型 Cable type

电缆订货号 / 电缆线经 Cable part No. / Wires

	灰 GY	灰 GY
PVC	395 / 12×0.25 + 2×0.5mm <sup>2</sup>	356 / 16×0.25 + 2×0.5mm <sup>2</sup>
PUR	396 / 12×0.25 + 2×0.5mm <sup>2</sup>	355 / 16×0.25 + 2×0.5mm <sup>2</sup>

## 3 技术参数 Technial data

额定电压 Supply voltage	24 V DC (18...30.2V DC)
额定电流 Combined current	2 A
防护等级 Protection	IP67
温度范围 Temperature range	-20°C ...+70°C

## 4 电缆长度 Cable length

3.0 m	0300
5.0 m	0500
10.0 m	1000
15.0 m	1500

附件

M8, 3 针公插  
908601



908331



M8 防尘帽  
996060



备注 Notes

# M8 分配器 - 预铸电缆 DISTRIBUTION SYSTEMS

无卤电缆 PUR  
Halogen free cable PUR  
or PUR/PVC

单通道  
1 signal per port

8 端口 Way



12 端口 Way



## 1 型号 Form

PNP  
NPN

980810  
980811

981210  
981211

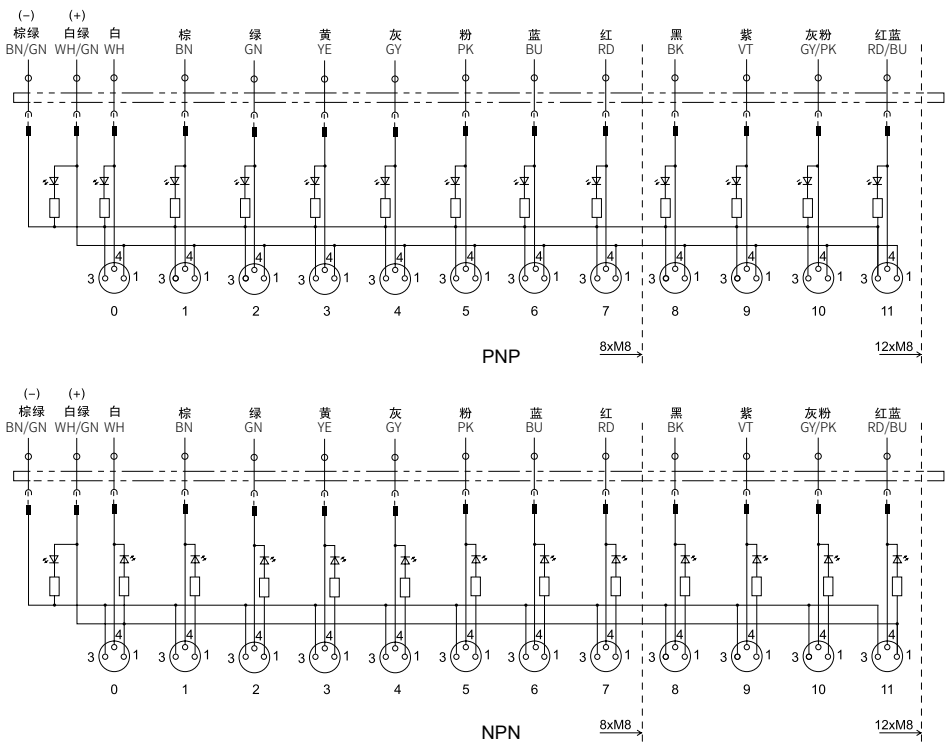
电路图  
Circuit diagram

针脚定义:  
Contact layout

Pin 1: (+)  
Pin 3: (-)  
Pin 4: (S1)

LED 显示: 电源 (绿)  
LED indicator: green, power  
信号 S1 (黄)  
yellow, signal

M8 插孔 Female  
3-pole



## 2 电缆类型 Cable type

电缆订货号 / 电缆线经 Cable part No. / Wires

PVC  
PUR

灰 GY	灰 GY
357 / 8×0.25+2×0.5mm <sup>2</sup>	395 / 12×0.25+2×0.5mm <sup>2</sup>
359 / 8×0.25+2×0.5mm <sup>2</sup>	396 / 12×0.25+2×0.5mm <sup>2</sup>

## 3 电缆长度 Cable length

3.0 m	0300
5.0 m	0500
10.0 m	1000
15.0 m	1500

订货号 Part No.

1 型号 Form

2 电缆类型 Cable type

3 电缆长度 Cable length

附件

M8, 3 针公插  
908601



908331



M8 防尘帽  
996060



备注 Notes

# M8 分配器 - 预铸电缆 DISTRIBUTION SYSTEMS

无卤电缆 PUR  
Halogen free cable PUR  
or PUR/PVC  
双通道  
2 signals per port

8 端口 Way



12 端口 Way



M8 分配器

<b>1 型号 Form</b> PNP 980820 NPN 980821	981220 981221
	981220 981221
电路图 Circuit diagram 引脚定义: Contact layout Pin 1: (+) Pin 2: (S2) Pin 3: (-) Pin 4: (S1) LED 显示: 电源 (绿) LED indicator: green, power 信号 S1 (蓝) blue, signal 信号 S2 (红) red, signal M8 插孔 Female 4-pole 	<p>8 x M8</p> <p>双通道 2 signals per port PNP</p> <p>12 x M8</p> <p>8 x M8</p> <p>双通道 2 signals per port NPN</p> <p>12 x M8</p>
<b>2 电缆类型 Cable type</b>	电缆订货号 / 电缆线经 Cable part No. / Wires 灰 GY PVC 398 / 16×0.34 + 3×0.75mm <sup>2</sup> PUR 397 / 24×0.25 + 2×0.5mm <sup>2</sup>
<b>3 电缆长度 Cable length</b>	3.0 m 0300 5.0 m 0500 10.0 m 1000 15.0 m 1500
订货号 Part No.	1 型号 Form      2 电缆类型 Cable type      3 电缆长度 Cable length
附件	M8, 4 针公插 908611 940831 M8 防尘帽 996060 
备注 Notes	

# M8 分配器 DISTRIBUTION SYSTEMS

预制插头  
Pre-cast connector

单通道  
1 signal per port

4 端口 Way



6 端口 Way



## 1 型号 Form

PNP 980400  
NPN 980401

980600  
980601



## 型号 Form

PNP 981400  
NPN 981401  
插头适用电缆直径 Homerun cable 6.0...8.0mm

981600  
981601

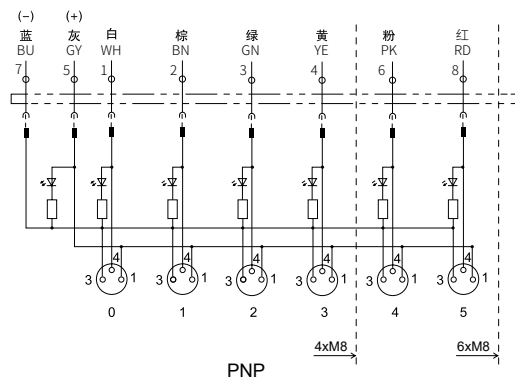
## 电路图 Circuit diagram

针脚定义:  
Contact layout

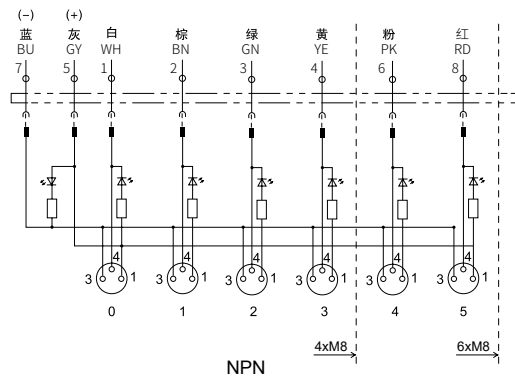
Pin 1: (+)  
Pin 3: (-)  
Pin 4: (S1)

LED 显示: 电源 (绿)  
LED indicator: green, power  
信号 S1 (黄)  
yellow, signal

M8 插孔 Female  
3-pole



PNP



NPN

## 附件

M12, 8 针公插  
917321



M8, 3 针公插  
908601



908331



M8 防尘帽  
996060



备注 Notes

# M8 分配器 DISTRIBUTION SYSTEMS

预制插头  
Pre-cast connector

单通道  
1 signal per port

8 端口 Way



10 端口 Way



M8 分配器

## 1 型号 Form

PNP	980805	981002
NPN	980803	981003

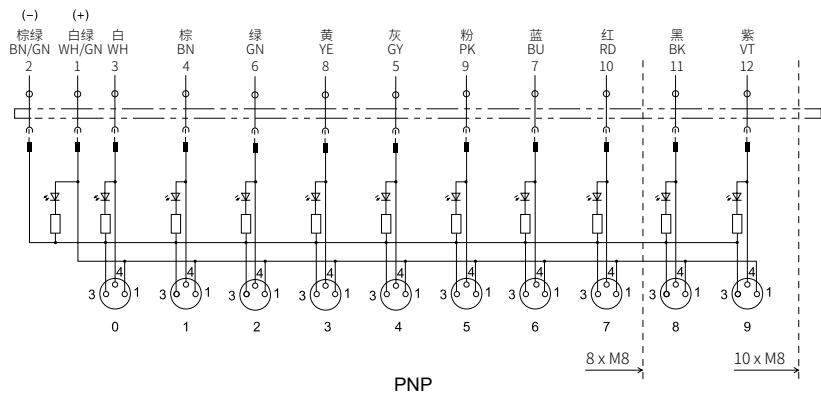
电路图  
Circuit diagram

引脚定义:  
Contact layout

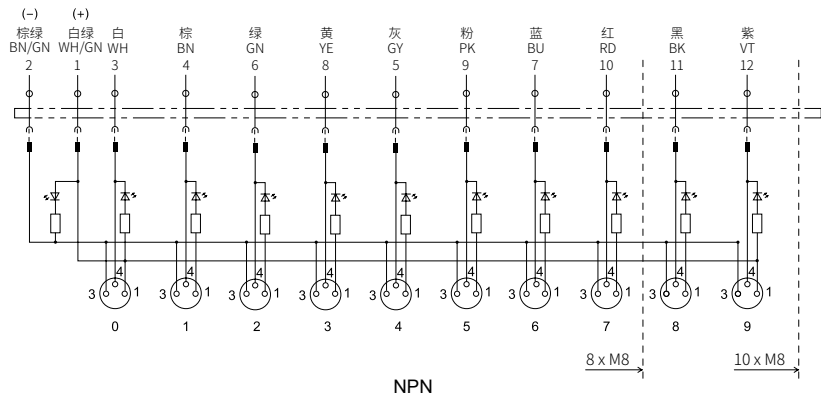
Pin 1: (+)  
Pin 3: (-)  
Pin 4: (S1)

LED 显示: 电源 (绿)  
LED indicator: green, power  
信号 S1 (黄)  
yellow, signal

M8 插孔 Female  
3-pole



PNP



NPN

## 2 技术参数 Technial data

额定电压 Supply voltage	24 V DC (18...30.2V DC)
额定电流 Combined current	2 A
防护等级 Protection	IP67
温度范围 Temperature range	-20°C ...+70°C

### 附件

M8、3 针公插  
908601



908331



M8 防尘帽  
996060

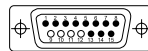


备注 Notes

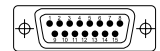
# M8 分配器 DISTRIBUTION SYSTEMS

预制插头  
Pre-cast connector  
单通道  
1 signal per port

8 端口 Way



12 端口 Way



## 1 型号 Form

PNP	980800	981200
NPN	980801	981201



## 型号 Form

PNP	981800	982200
NPN	981801	982201
插头适用电缆直径 Homerun cable	6.0...12.0mm	

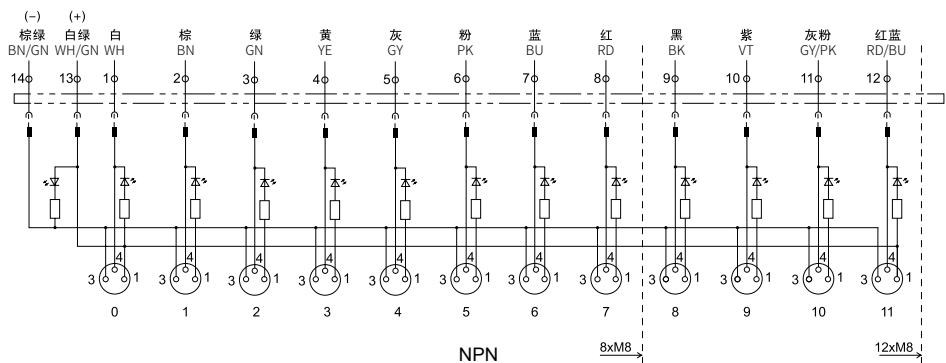
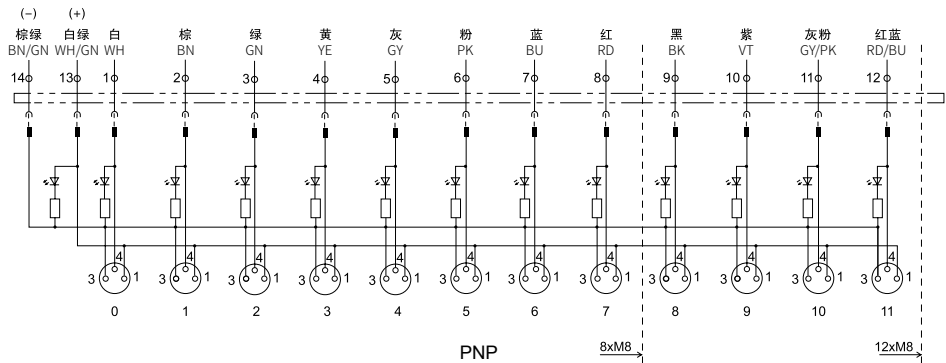
## 电路图 Circuit diagram

针脚定义:  
Contact layout

Pin 1: (+)  
Pin 3: (-)  
Pin 4: (S1)

LED 显示: 电源 (绿)  
LED indicator: green, power  
信号 S1 (黄)  
yellow, signal

M8 插孔 Female  
3-pole



## 附件

DB15 8 端口插头  
988100



DB15 15 端口插头  
988200



M8. 3 针公插  
908601



908331



M8 防尘帽  
996060



备注 Notes



# M8 分配器 - 预铸电缆 DISTRIBUTION SYSTEMS

插头线束  
Plug wire harness

4 端口 Way  
6 端口 Way

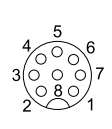
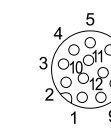
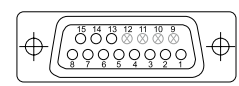
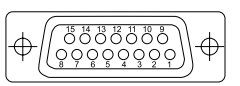
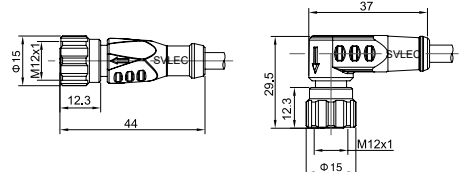
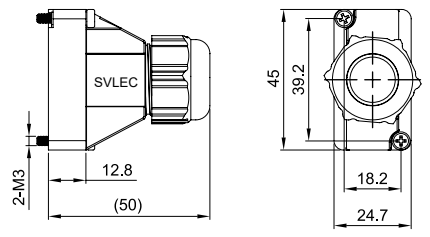
8 端口 Way  
10 端口 Way

8 端口 Way

12 端口 Way



M8 分配器

<b>1</b>	型号 Form	No.	917041	917061	919041	919061T	988100	988200		
	极数 Suppression		8-pole	8-pole	12-pole	12-pole	10-pole	15-pole		
	电路图 Circuit diagram		M12 插孔 Female 		M12 插孔 Female 		D-SUB 插孔 Female 		D-SUB 插孔 Female 	
	尺寸图 Description									
<b>2</b>	电缆类型 Cable type	电缆订货号 / 电缆线经 Cable part No. / Wires								
	PVC		灰 GY		灰 GY		灰 GY		灰 GY	
	PUR		361 / 6×0.25+2×0.5mm <sup>2</sup>		395 / 12×0.25+2×0.5mm <sup>2</sup>		357 / 8×0.25+2×0.5mm <sup>2</sup>		395 / 12×0.25+2×0.5mm <sup>2</sup>	
			396 / 12×0.25+2×0.5mm <sup>2</sup>		359 / 8×0.25+2×0.5mm <sup>2</sup>		396 / 12×0.25+2×0.5mm <sup>2</sup>			
<b>3</b>	电缆长度 Cable length									
	3.0 m	0300								
	5.0 m	0500								
	10.0 m	1000								
	15.0 m	1500								
	无电缆 Without cable	No.								
	M12/DB 插入式接线插头 M12 / DB plug-in connector plugs	917321	917331				988100	988200		
	插头适用电缆直径 Plug for cable diameter	6-8 mm					6-12 mm			
	订货号 Part No.									
	例:	917041		292		0500				
		<b>1</b>	型号 Form	<b>2</b>	电缆类型 Cable type	<b>3</b>	电缆长度 Cable length			
	备注 Notes									

# M12 分配器 - 预铸电缆 DISTRIBUTION SYSTEMS

- 24V PNP
- 24V NPN
- without LED 125 V AC/DC
- 单通道
- 1 signal per port

4 端口 Way



8 端口 Way



## 1 型号 Form

PNP	982410	982810
NPN	982411	982811
Without LED	982412	982812

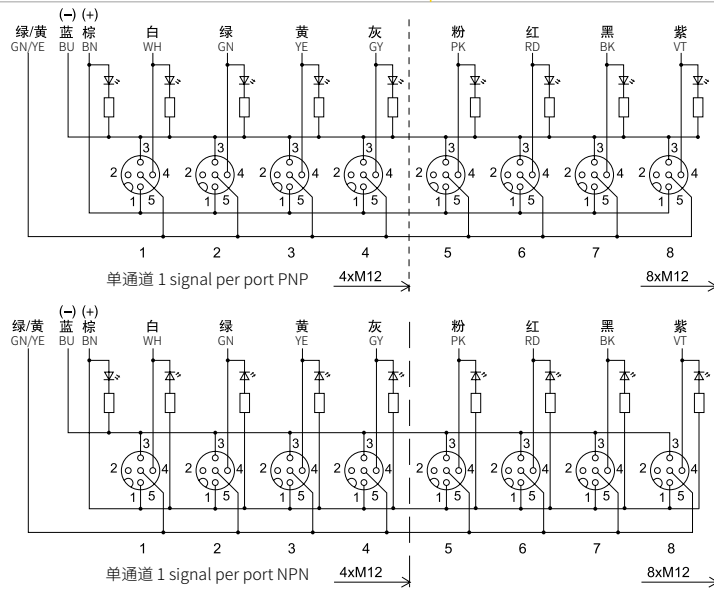
电路图  
Circuit diagram

针脚定义:  
Contact layout

- Pin 1: (+)
- Pin 3: (-)
- Pin 4: (S1)
- Pin 4: (PE)

LED 显示: 电源 (绿)  
LED indicator: green, power  
信号 S1 (黄)  
yellow, signal

插孔 Female



## 2 电缆类型 Cable type

电缆订货号 / 电缆线经 Cable part No. / Wires

PVC	灰 GY 333 / 4×0.34+3×0.75mm <sup>2</sup>	灰 GY 362 / 8×0.34+3×0.75mm <sup>2</sup>
PUR		448 / 8×0.34+3×0.75mm <sup>2</sup>

## 3 电缆长度 Cable length

3.0 m	0300
5.0 m	0500
10.0m	1000
15.0m	1500

## 技术参数 Technial data

额定电压 Supply voltage	24 V DC
额定电流 Combined current	4 A
防护等级 Protection	IP67
温度范围 Temperature range	-20°C ...+70°C

订货号 Part No.

1 型号 Form

2 电缆类型 Cable type

3 电缆长度 Cable length

附件

M12, 4 针公插

912701  
912741



M12 防尘帽

996050



备注 Notes

M12 分配器

# M12 分配器 - 预铸电缆 DISTRIBUTION SYSTEMS

- 24V PNP
- 24V NPN
- 无 LED 125 V AC / DC
- 双通道  
2 signals per port

4 端口 Way



## 1 型号 Form

PNP	982420
NPN	982421
Without LED	982422

### 电路图

Circuit diagram

针脚定义:

Contact layout

Pin 1: (+)

Pin 2: (S2)

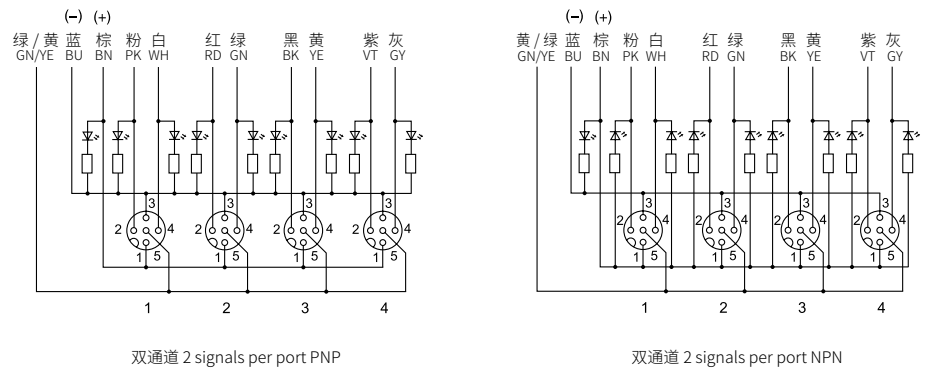
Pin 3: (-)

Pin 4: (S1)

Pin 5: (PE)

LED 显示: 电源 (绿)  
 LED indicator: green, power  
 信号 S1 (黄)  
 yellow, signal  
 信号 S2 (白)  
 white, signal

插孔 Female



## 2 电缆类型 Cable type

电缆订货号 / 电缆线经 Cable part No. / Wires

PVC	灰 GY 362 / 8×0.34+3×0.75mm <sup>2</sup>
PUR	448 / 8×0.34+3×0.75mm <sup>2</sup>

## 3 电缆长度 Cable length

3.0 m	0300
5.0 m	0500
10.0 m	1000
15.0 m	1500

## 技术参数 Technial data

额定电压 Supply voltage	24 V DC
额定电流 Combined current	4 A
防护等级 Protection	IP67
温度范围 Temperature range	-20°C ...+70°C

订货号 Part No.

**1** 型号 Form

**2** 电缆类型 Cable type

**3** 电缆长度 Cable length

## 附件

M12、5 针公插

912721  
912761



912700



M12 Y 型连接器

941121  
941141  
941181



941201  
941221



M12 防尘帽

996050



备注 Notes

# M12 分配器 - 预铸电缆 DISTRIBUTION SYSTEMS

- 24V PNP
- 24V NPN
- 无 LED 125 V AC / DC
- 双通道  
2 signals per port

8 端口 Way



## 1 型号 Form

PNP	982820
NPN	982821
Without LED	982822

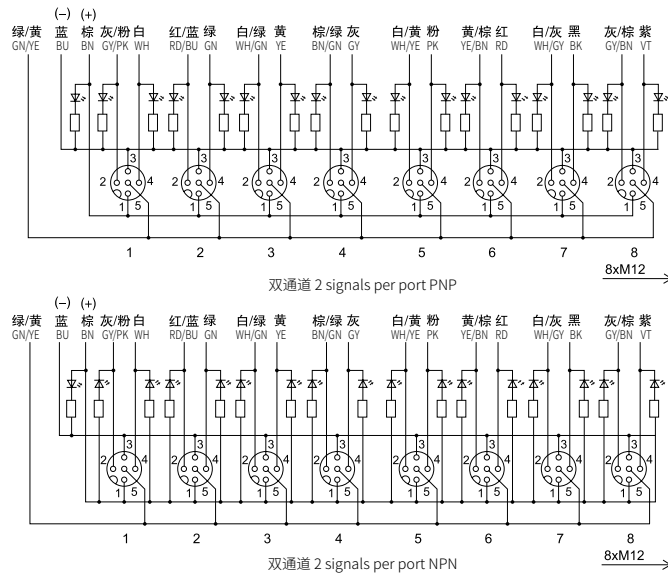
### 电路图 Circuit diagram

针脚定义:  
Contact layout

- Pin 1: (+)
- Pin 2: (S2)
- Pin 3: (-)
- Pin 4: (S1)
- Pin 5: (PE)

LED 显示: 电源 (绿)  
LED indicator: green, power  
信号 S1 (黄)  
yellow, signal  
信号 S2 (白)  
white, signal

插孔 Female



## 2 电缆类型 Cable type

电缆订货号 / 电缆线经 Cable part No. / Wires

灰 GY	
PVC	398 / 16×0.34+3×0.75mm <sup>2</sup>
PUR	452 / 16×0.34+3×0.75mm <sup>2</sup>

## 3 电缆长度 Cable length

3.0 m	0300
5.0 m	0500
10.0m	1000
15.0m	1500

### 技术参数 Technial data

额定电压 Supply voltage	24 V DC
额定电流 Combined current	4 A
防护等级 Protection	IP67
温度范围 Temperature range	-20°C ...+70°C

订货号 Part No.

1 型号 Form

2 电缆类型 Cable type

3 电缆长度 Cable length

### 附件

M12、5 针公插

912721  
912761



912700



M12 Y 型连接器

941121  
941141  
941181



941201  
941221



M12 防尘帽

996050



备注 Notes

# M12 分配器 DISTRIBUTION SYSTEMS

M23 预制插头  
With plug connector  
-24V PNP  
-24V NPN  
- 无 LED 125 V AC / DC  
- 单通道  
1 signal per port

4 端口 Way



8 端口 Way



## 1 型号 Form

PNP	982400	982800
NPN	982401	982801
Without LED	982402	982802

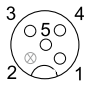
电路图  
Circuit diagram

引脚定义:  
Contact layout

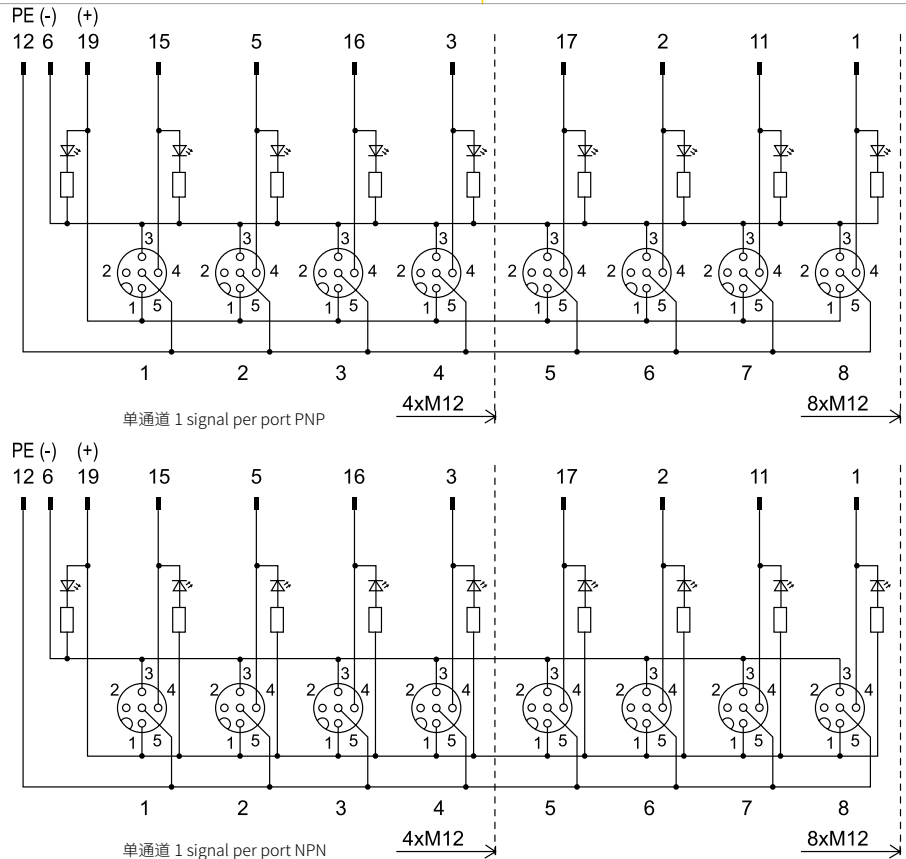
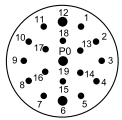
Pin 1: (+)  
Pin 3: (-)  
Pin 4: (S1)  
Pin 5: (PE)

LED 显示: 电源 (绿)  
LED indicator: green, power  
信号 S1 (黄)  
yellow, signal

M12 插孔 Female  
4-pole



M23 插针 Male  
19-pole



## 2 技术参数 Technial data

额定电压 Supply voltage	24 V DC
额定电流 Combined current	4 A
防护等级 Protection	IP67
温度范围 Temperature range	-20°C ...+70°C

订货号 Part No.

1 型号 Form

附件

M12、4 针公插

912701  
912741



M12 防尘帽

996050



备注 Notes

# M12 分配器 DISTRIBUTION SYSTEMS

M23 预制插头  
With plug connector  
-24V PNP  
-24V NPN  
- 无 LED 125 V AC / DC  
- 双通道  
2 signals per port

4 端口 Way



8 端口 Way



## 1 型号 Form

PNP	982440	982480
NPN	982441	982481
Without LED	982442	982482

电路图  
Circuit diagram

针脚定义:  
Contact layout

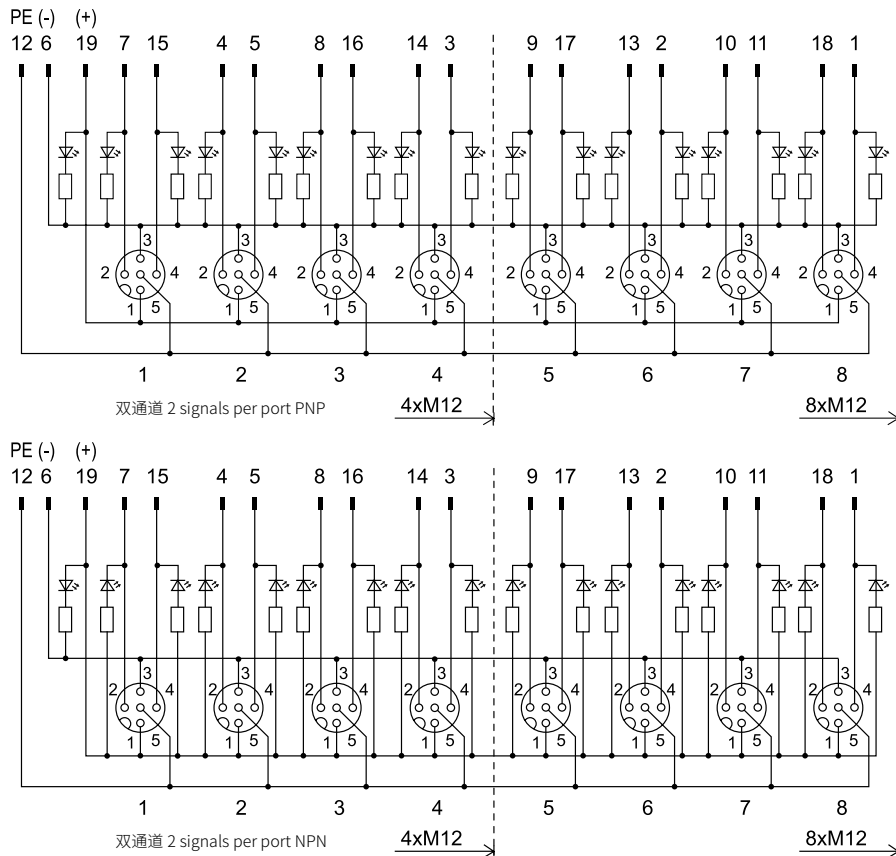
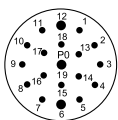
Pin 1: (+)  
Pin 2: (S2)  
Pin 3: (-)  
Pin 4: (S1)  
Pin 5: (PE)

LED 显示: 电源 (绿)  
LED indicator: green, power  
信号 S1 (黄)  
yellow, signal  
信号 S2 (白)  
white, signal

M12 插孔 Female  
5-pole



M23 插针 Male  
19-pole



## 2 技术参数 Technial data

额定电压 Supply voltage	24 V DC
额定电流 Combined current	4 A
防护等级 Protection	IP67
温度范围 Temperature range	-20°C ...+70°C

订货号 Part No.

1 型号 Form

附件

M12、5 针公插

912721  
912761



912700



M12 Y 型连接器

941121  
941141  
941181



941201  
941221



M12 防尘帽

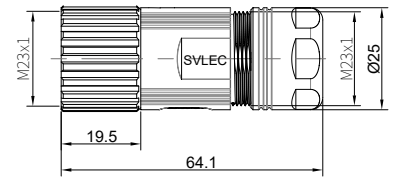
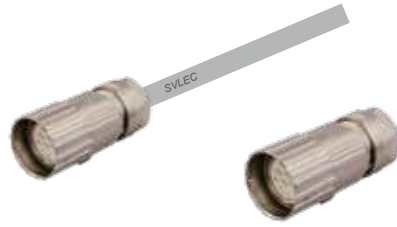
996050



备注 Notes

# M12 分配器 DISTRIBUTION SYSTEMS

M23 预制插头  
plug connector



<b>电缆长度 (4 端口)</b> Cabel length (4-way)	<b>No. (单通道)</b> No.(for 1 signal per port)	<b>No. (双通道)</b> No.(for 2 signal per port)	<b>No. (双通道)</b> No.(for 2 signal per port)
<b>电缆类型 Cable type</b>	PUR/PVC	PUR/PVC	PUR(UL/CSA) 无卤拖链电缆 halogen free
3.0 m	984120-333-0300	984220-362-0300	984220-448-0300
5.0 m	984120-333-0500	984220-362-0500	984220-448-0500
10.0m	984120-333-1000	984220-362-1000	984220-448-1000
15.0m	984120-333-1500	984220-362-1500	984220-448-1500
<b>线径 Wire diameter</b>	4×0.34/3×0.75mm <sup>2</sup>	8×0.34/3×0.75mm <sup>2</sup>	8×0.5/3×1.0mm <sup>2</sup>
<b>电缆 Cable NO.</b>	333	362	448
<b>电缆长度 (8 端口)</b> Cabel length (8-way)	<b>No. (单通道)</b> No.(for 1 signal per port)	<b>No. (双通道)</b> No.(for 2 signal per port)	<b>No. (双通道)</b> No.(for 2 signal per port)
<b>电缆类型 Cable type</b>	PUR/PVC	PUR/PVC	PUR(UL/CSA) 无卤拖链电缆 halogen free
3.0 m	988120-362-0300	988220-398-0300	988220-452-0300
5.0 m	988120-362-0500	988220-398-0500	988220-452-0500
10.0m	988120-362-1000	988220-398-1000	988220-452-1000
15.0m	988120-362-1500	988220-398-1500	988220-452-1500
<b>线径 Wire diameter</b>	8×0.34/ 3×0.75mm <sup>2</sup>	16×0.34/ 3×0.75mm <sup>2</sup>	16×0.5/3×1.0mm <sup>2</sup>
<b>电缆 Cable NO.</b>	362	398	452
<b>电路图</b> Circuit diagram  M23 插孔 Female 19-pole	 (4 端口单通道) 4-way for 1 signal per port	 (4 端口双通道) 4-way for 2 signal per port	 (8 端口单通道) 8-way for 1 signal per port
<b>无电缆 Without cable</b>	<b>No. (4 端口单通道)</b>	<b>No. (4 端口双通道)</b>	
M12/DB 插入式接线端口 M12 / DB plug-in connection ports	984120	984220	
<b>无电缆 Without cable</b>	<b>No. (8 端口单通道)</b>	<b>No. (8 端口双通道)</b>	
M12/DB 插入式接线端口 M12 / DB plug-in connection ports	988120	988220	
<b>插头适用电缆直径</b> Plug for cable diameter	7-14mm		
<b>订货号 Part No.</b>	例: <u>    984120    </u> <u>    333    </u> <u>    0500    </u>		
<b>备注 Notes</b>	<b>1</b> 型号 Form	<b>2</b> 电缆类型 Cable type	<b>3</b> 电缆长度 Cable length

技术参数页面 Technical data in chapter: 5.0.2      配件页面 Accessories on page: 5.3.2  
 不同的电缆长度可根据实际需要，在订货号的第三部分自行修改，电缆长度单位：cm



# M12 分配器 M23 预铸线 ROUND PLUG CONNECTOR

预铸线 pre-cast connector  
19-pole  
单通道  
1 signal per port

插孔 Female  
直出 Straight 4 端口 Way



插孔 Female  
直出 Straight 8 端口 Way



**1** 型号 Form No. **923651** **923051**

插孔 Female  
90° 4 端口 Way



插孔 Female  
90° 8 端口 Way



型号 Form No. **923751** **923151**

极数  
Suppression

7-pole

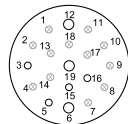
11-pole

电路图  
Circuit diagram

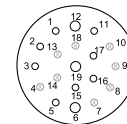


针脚排序  
Contact layout

M23 插孔 Female  
7-pole



M23 插孔 Female  
11-pole



**2** 电缆类型 Cable type 护套颜色 Jacket color

线径 Wire	灰 GY	灰 GY
PVC	<b>333</b> / 4×0.34+3×0.75mm <sup>2</sup>	<b>362</b> / 8×0.34+3×0.75mm <sup>2</sup>
PUR		<b>448</b> / 8×0.34+3×0.75mm <sup>2</sup>

**3** 电缆长度 Cable length

5.0 m	0500
10.0 m	1000
15.0 m	1500

订货号 Part No.

例:     923651     -     333     -     0500    

**1** 型号 Form **2** 电缆类型 Cable type **3** 电缆长度 Cable length

备注 Notes

技术参数页面 Technical data in chapter: 5.0.2 配件页面 Accessories on page: 5.3.2  
不同的电缆长度可根据实际需要, 在订货号的第三部分自行修改, 电缆长度单位: cm

# M12 分配器 M23 预铸线 ROUND PLUG CONNECTOR

预铸线 pre-cast connector  
 19-pole  
 双通道  
 2 signals per port

插孔 Female  
 直出 Straight 4 端口 Way



插孔 Female  
 直出 Straight 8 端口 Way



<b>1</b>	型号 Form	No.	<b>923451</b>	<b>923251</b>
----------	---------	-----	---------------	---------------

插孔 Female  
 90° 4 端口 Way



插孔 Female  
 90° 8 端口 Way



	型号 Form	No.	<b>923951</b>	<b>923351</b>
--	---------	-----	---------------	---------------

极数  
 Suppression

11-pole

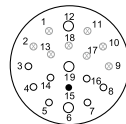
19-pole

电路图  
 Circuit diagram

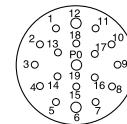


针脚排序  
 Contact layout

M23 插孔 Female  
 11-pole



M23 插孔 Female  
 19-pole



<b>2</b>	电缆类型 Cable type	护套颜色 Jacket color		
----------	-----------------	-------------------	--	--

	线径 Wire	灰 GY	灰 GY	
	PVC	<b>362</b> / 8×0.34+3×0.75mm <sup>2</sup>	<b>398</b> / 16×0.34+3×0.75mm <sup>2</sup>	
	PUR	<b>448</b> / 8×0.34+3×0.75mm <sup>2</sup>	<b>452</b> / 16×0.34+3×0.75mm <sup>2</sup>	

<b>3</b>	电缆长度 Cable length			
----------	-------------------	--	--	--

	5.0 m	0500		
	10.0 m	1000		
	15.0 m	1500		

	订货号 Part No.			
--	--------------	--	--	--

例:                923451                    362                    0500    

**1** 型号 Form            **2** 电缆类型 Cable type            **3** 电缆长度 Cable length

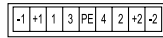
备注 Notes

技术参数页面 Technical data in chapter: 5.0.2      配件页面 Accessories on page: 5.3.2  
 不同的电缆长度可根据实际需要, 在订货号的第三部分自行修改, 电缆长度单位: cm

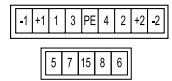
# M12 分配器 DISTRIBUTION SYSTEMS

PCB 端子  
PCB terminals  
-24V PNP  
-24V NPN  
- 无 LED 125 V AC / DC  
- 单通道  
1 signal per port

4 端口 Way



8 端口 Way



## 1 型号 Form

PNP	984400	988400
NPN	984401	988401
Without LED	984402	988402



## 1 型号 Form

PNP	984450	988450
NPN	984451	988451
Without LED	984452	988452

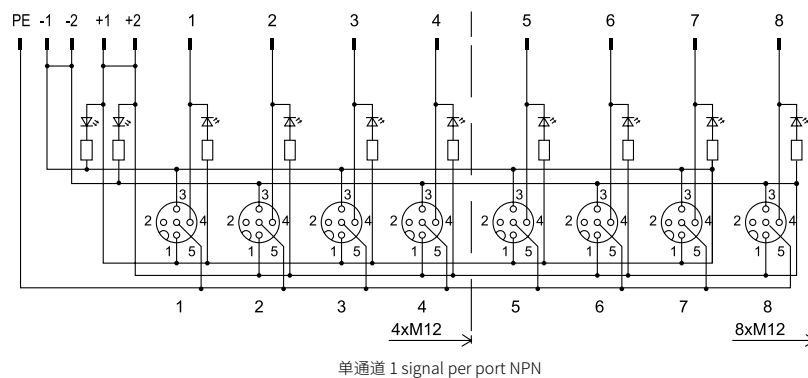
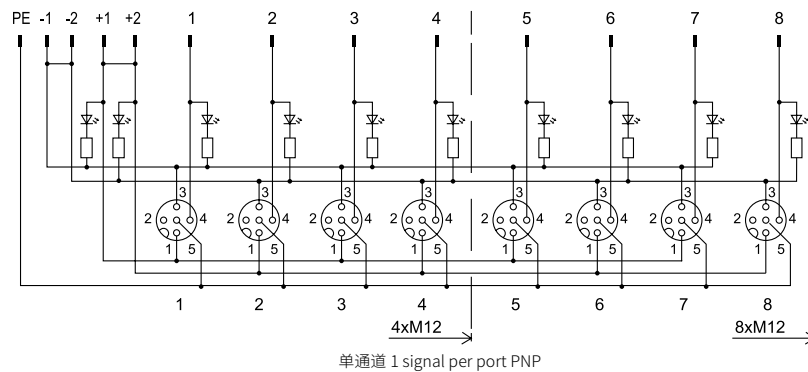
电路图  
Circuit diagram

引脚定义:  
Contact layout

Pin 1: (+)  
Pin 3: (-)  
Pin 4: (N/O)/(S1)  
Pin 5: (PE)

LED 显示: 电源 (绿)  
LED indicator: green, power  
信号 S1 (黄)  
yellow, signal

插孔 Female



## 附件

M12、4 针公插

912701  
912741



M12 防尘帽

996050



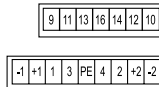
备注 Notes

M12 分配器

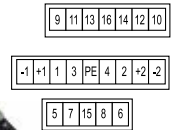
# M12 分配器 DISTRIBUTION SYSTEMS

PCB 端子  
PCB terminals  
-24V PNP  
-24V NPN  
- 无 LED 125 V AC / DC  
- 双通道  
2 signals per port

4 端口 Way



8 端口 Way



## 1 型号 / Form

PNP	984500	988500
NPN	984501	988501
Without LED	984502	988502



## 1 型号 Form

PNP	984550	988550
NPN	984551	988551
Without LED	984552	988552

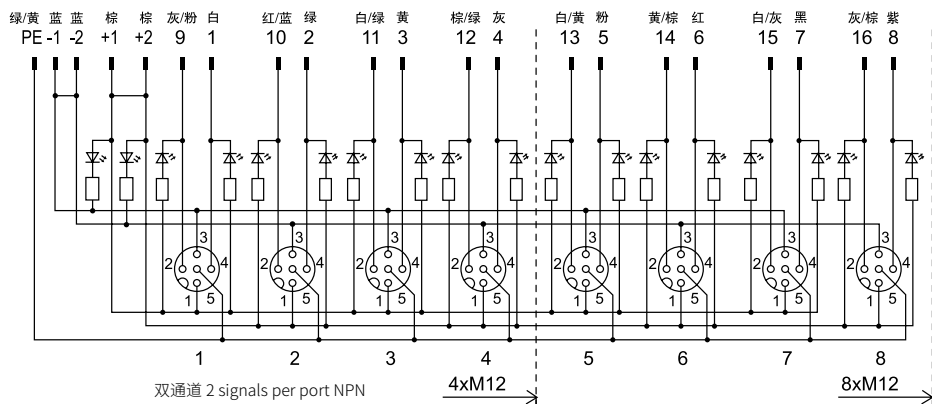
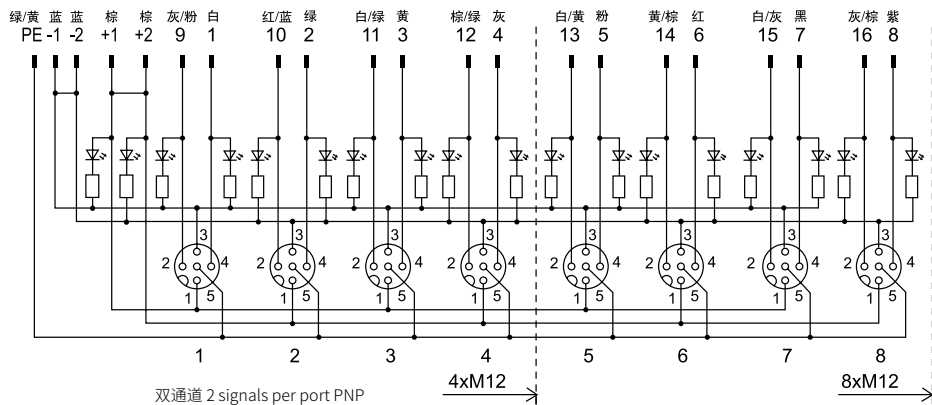
电路图  
Circuit diagram

针脚定义:  
Contact layout

Pin 1: (+)  
Pin 2: (N/C)/(S2)  
Pin 3: (-)  
Pin 4: (N/O)/(S1)  
Pin 5: (PE)

LED 显示: 电源 (绿)  
LED indicator: green, power  
信号 S1 (黄)  
yellow, signal  
信号 S2 (白)  
white, signal

插孔 Female



## 附件

M12、5 针公插

912721  
912761



912700



M12 Y 型连接器

941121  
941141  
941181



941201  
941221



M12 防尘帽

996050



备注 Notes

# M12 分配器 DISTRIBUTION SYSTEMS

现场接线插头  
Field-wireable connection cap

预制线螺丝压接线端子  
Screw plug-in terminals

带线插头 Pre-wired with



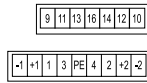
M12 分配器

4 端口 Way	No. (单通道 for 1 signal per port)	No. (双通道 for 2 signal per port)	No. (双通道 for 2 signal per port)
电缆类型 Cable type	PUR/PVC	PUR/PVC	PUR(UL/CSA) 无卤拖链电缆 halogen free
3.0 m	984459-333-0300	984559-362-0300	984559-448-0300
5.0 m	984459-333-0500	984559-362-0500	984559-448-0500
10.0m	984459-333-1000	984559-362-1000	984559-448-1000
15.0m	984459-333-1500	984559-362-1500	984559-448-1500
线径 Wire diameter	4×0.34+3×0.75mm <sup>2</sup>	8×0.34+3×0.75mm <sup>2</sup>	8×0.5+3×1.0mm <sup>2</sup>
电缆 Cable NO.	333	362	448
8 端口 Way	No. (单通道 for 1 signal per port)	No. (双通道 for 2 signal per port)	No. (双通道 for 2 signal per port)
电缆类型 Cable type	PUR/PVC	PUR/PVC	PUR(UL/CSA) 无卤拖链电缆 halogen free
3.0 m	988459-362-0300	988559-398-0300	988559-452-0300
5.0 m	988459-362-0500	988559-398-0500	988559-452-0500
10.0m	988459-362-1000	988559-398-1000	988559-452-1000
15.0m	988459-362-1500	988559-398-1500	988559-452-1500
线径 Wire diameter	8×0.34+3×0.75mm <sup>2</sup>	16×0.34+3×0.75mm <sup>2</sup>	16×0.5+3×1.0mm <sup>2</sup>
电缆 Cable NO.	362	398	452
无电缆 Without cable			
4 端口 Way	No. (单通道 for 1 signal per port)	No. (双通道 for 2 signal per port)	
螺丝插入式接线端口 With screw plug-in terminals	984459	984559	
插头适用电缆直径 Plug for cable diameter	8.5…14.0mm		
8 端口 Way	No. (单通道 for 1 signal per port)	No. (双通道 for 2 signal per port)	
螺丝插入式接线端口 With screw plug-in terminals	988459	988559	
插头适用电缆直径 Plug for cable diameter	8.5…14.0mm		
备注 Notes			
技术参数页面 Technical data in chapter: 5.0.2      配件页面 Accessories on page: 5.3.2 不同的电缆长度可根据实际需要, 在订货号的第三部分自行修改, 电缆长度单位: cm			

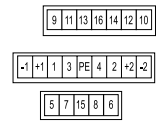
# M12 分配器 DISTRIBUTION SYSTEMS

双电源 Dual power supply  
 现场接线 Field wiring  
 带插座 Screw plug-in or  
 螺钉压接插头  
 Spring clamp plug-in terminals

4 端口 Way



8 端口 Way



## 1 型号 Form

PNP	984560	988560
NPN	984561	988561

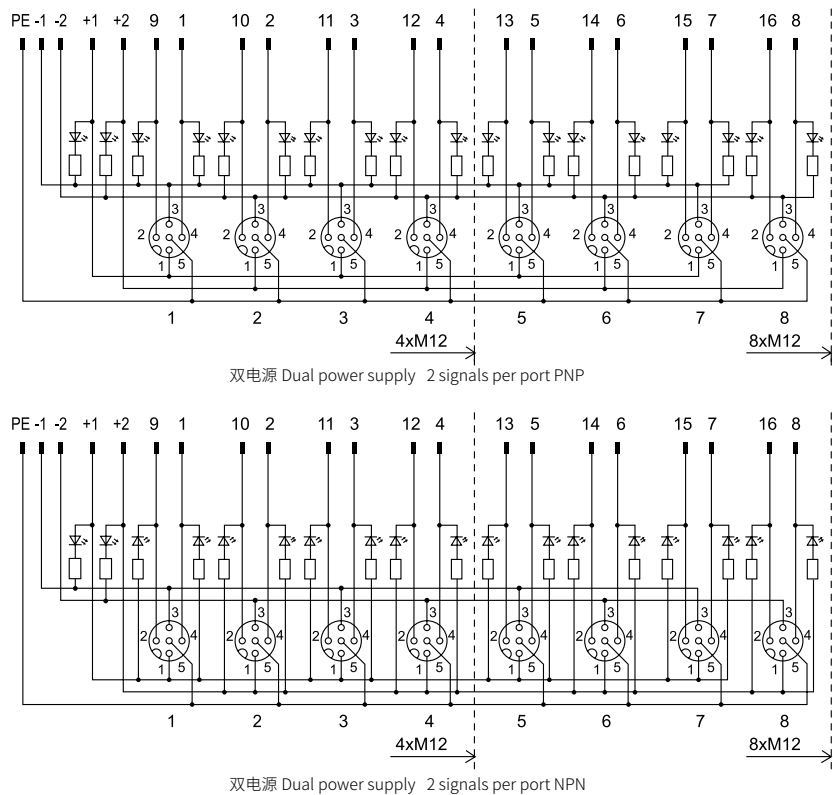
电路图  
 Circuit diagram

引脚定义:  
 Contact layout

Pin 1: (+)  
 Pin 2: (S2)  
 Pin 3: (-)  
 Pin 4: (S1)  
 Pin 5: (PE)

LED 显示: 电源 1 (绿)  
 LED indicator: green, power 1  
 电源 2 (红)  
 red, power 2  
 信号 S1 (黄)  
 yellow, signal  
 信号 S2 (白)  
 white, signal

插孔 Female



## 2 技术参数 Technial data

额定电压 Supply voltage	24 V DC
额定电流 Combined current	4 A
防护等级 Protection	IP67
温度范围 Temperature range	-20°C ...+70°C
插头适用电缆直径 Plug for cable diameter	8.5···14.0mm

订货号 Part No.

1 型号 Form

附件

M12、5 针公插

912721  
912761



912700



M12 Y 型连接器

941121  
941141  
941181



941201  
941221



M12 防尘帽

996050



备注 Notes

# 7/8" 分线盒 JUNCTION BOX

Power Junction Box  
IP67 电源分线盒

4 端口 Way

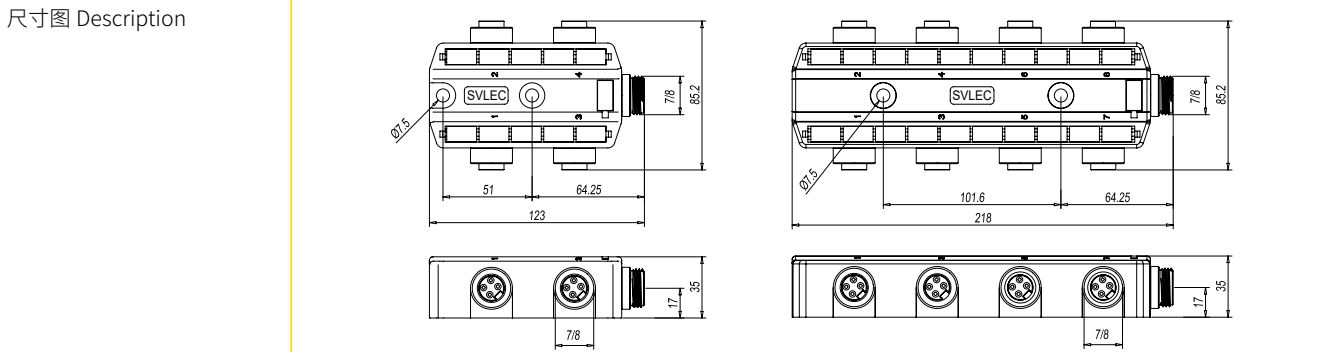
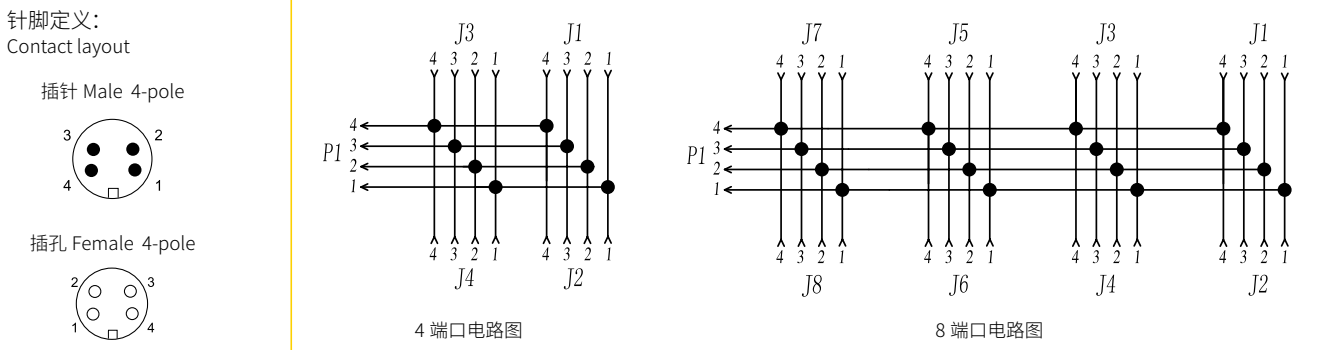


8 端口 Way



<b>1</b> 型号 Form	No. <b>978140</b>	No. <b>978180</b>
------------------	-------------------	-------------------

极数 Suppression	4-pole	4-pole
-------------------	--------	--------



<b>2</b> 技术参数 Technial data		
-----------------------------	--	--

额定电压 Supply voltage	600 V AC / DC	
额定电流 Combined current	8A	
防护等级 Protection	IP67	
温度范围 Temperature range	-30°C ...+70°C	
材质 Insert	TPU	
壳体 Housing	聚酯 Pet (Polyester)	
插座外壳 Receptacle Housing	铜镀镍 Cu-Ni plated brass	

订货号 Part No.		
--------------	--	--

<b>1</b> 型号 Form		
------------------	--	--

备注 Notes

配件及技术参数页面 Accessories and technical page: 5.3.2

7/8" 分线盒



电缆标识附件 Labeling accessories		订货号 Part No.
	M8 分配器端口保护盖 Blind plug M12 分配器端口保护盖 Blind plug	996060 996050
	M12 分配器标识板 Label plates 2 plates = 10 pieces	999006
	M8 连接器安装扳手	600004001
	M12 连接器现场接线安装扳手	600004003
	M8, 3-pole	908601
	M8, 3-pole, 配合 M8 连接器安装扳手使用	908811
	M12, 4-pole, 电缆出线范围 Wire diameter 4~6mm	912701
	M12, 4-pole, 电缆出线范围 Wire diameter 4~6mm	912741
	M12, 5-pole, 电缆出线范围 Wire diameter 4~6mm	912721
	M12, 5-pole, 电缆出线范围 Wire diameter 6~8mm	912761
	M12, 4-pole, 双孔连接器, 电缆出线范围 Wire diameter 5.2~3.5mm	912700
	M12-2M12, Y 型连接器, 接线图详见 1.4.1 Y type connector, wiring diagram as shown in the 1.4.1	941121 941141 941181
	M12-2M8, Y 型连接器, 接线图详见 1.4.2 Y type connector, wiring diagram as shown in the 1.4.2	941201 941221
	SHD 8 4 连接器固定器, 适用于 M8 预铸线, M4 螺丝	63014102
	SHD 12 4 连接器固定器, 适用于 M8 现场接线与 M12 预铸线, M4 螺丝	63014104

# 第六章 Chapter 6

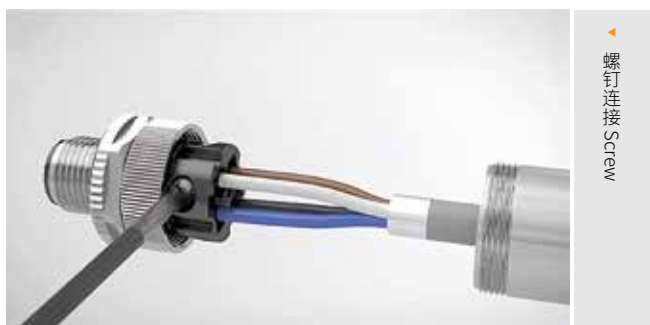
## 连接器 Connect



传感器 / 执行机构  
Sensor / actuator

- 6.1 M8 圆形连接器  
Round plug connectors
- 6.2 M12 圆形连接器  
Round plug connectors
- 6.3 M16 圆形连接器  
Round plug connectors
- 6.4 Y、T 型连接器 Connector

四种接线结构：螺钉连接、弹片连接、免剥线连接、冷压连接  
Four wiring structures: Screw, Push-in, Quick connect, Crimp



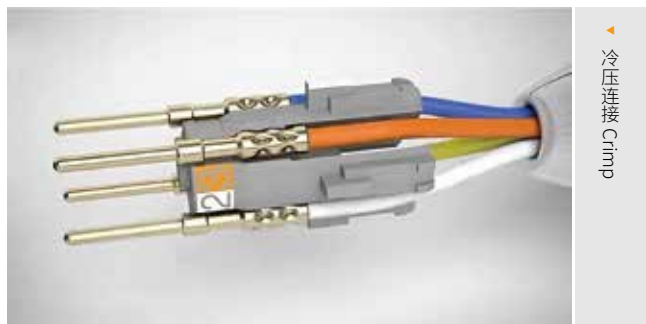
螺钉连接  
Screw



弹片连接  
Push-in



免剥线连接  
Push connect



冷压连接  
Crimp

# 订货系统 ORDERING SYSTEM

货号由 3 组数字组成:

The article number is made up of three groups of Numbers



通过三个步骤即可选出订货号

How do you get to your ordering number? It's just 3 easy steps:

## 1 型号 Form

- 类型 The correct form is **940201**
- M12 公插头 90°出线 -M12 母插头直出线  
M12 male straight to M12 female 90°
- 4 针 pole

## 2 电缆类型 / 护套 Cable type / Jacket color

按您的要求提供正确的护套颜色  
The right cable for your application in your requested jacket color:

例如: 电缆类型是黄色  
e.g. cable type 3 in yellow

- 低烟无卤 PUR 电缆符合 UL/CSA 认证  
Halogen-free PUR-cable with UL/CSA-listed

## 3 电缆长度 Cable length

按需求定制电缆长度, 例如: 2 米  
The required cable length, e.g. 2 m

- 电缆长度 2 米 cable length

综上所述 Your article number


订货号如下 Adds up to the following:

**940021 - 214 - 0200**

1 2 3

### M12 圆形连接器 ROUND PLUG CONNECTOR

双端预铸电缆 Connection cable 插针 Male 直出 Straight 插孔 Female 直出 Straight -M12-M12

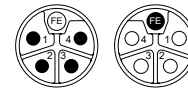


1 型号 Form No. 940021	940041	948001
产品和零件 FORD & REFERENCE 极数 4-pole	940041F 5-pole	948001F 8-pole
抑制 Suppression		
电路图 Circuit diagram		
针脚排序 Contact layout		
2 电缆类型 Cable type	护套颜色 Jacket color	
芯线直径 Wire Ø 34mm <sup>2</sup>	黄 YE	黑 BK
PUR 高柔性 Highly flexible	223 623	224 624
阻燃 符合 UL/CSA 认证 Halogen-free PUR-cable with UL/CSA-listed	154 054	634
芯线直径 Wire Ø 25mm <sup>2</sup>		黄 GY
PVC		262
PUR		298
3 电缆长度 Cable length	0150	0300
	0500	0900
	1500	1000
订货号 Part No.	例: 940001 - 213 - 0500	
可参考: 6.0.1 Reference: 6.0.1		
备注 Notes	电缆参数 Cable parameter: 8.3.1 尺寸参数 Size parameter: 6.0.4 配件页面 Accessories on page: 6.1.16 不同的电缆长度可根据实际调整, 在订货号的第三部分自行修改。电缆长度单位: cm	

### M12 插头编码定义 Plug Code definition

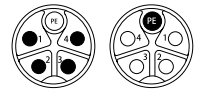
#### L-Code

插针 Male 插孔 Female



#### K-Code

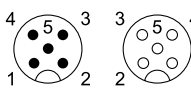
插针 Male 插孔 Female



### M12 插头编码定义 Plug Code definition

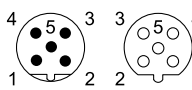
#### A-Code

插针 Male 插孔 Female



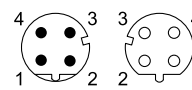
#### B-Code

插针 Male 插孔 Female



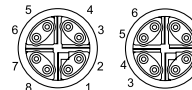
#### D-Code

插针 Male 插孔 Female



#### X-Code

插针 Male 插孔 Female



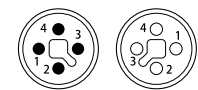
#### S-Code

插针 Male 插孔 Female



#### T-Code

插针 Male 插孔 Female



我们能根据您的实际需求定制电缆长度, 如: 您需要 0.5m, 1.8m 或者 2.5m 的长度, 可在订货号最后一部分写进相应的电缆长度, 单位: cm  
The resulting article number also is the ordering number for your round plug connector. If you also need 0.5 m, 1.8 m or 2.5 m length of this part you just adjust the last 4 digits of the article number. Unit:cm

# 连接器定义形式 CONNECTOR DEFINITION FORM

## 单端预铸线束规格定义 With open ended wires

**SCAC - M12 B - FS - 4P - 3.0 - PUR - SH - GY**

系列号 Series

规格 Specification

M8  
M12  
M16  
Mini(7/8")  
RJ45  
RJ45/2

编码 Code

A=A-Code  
B=B-Code  
D=D-Code  
S=S-Code  
T= T-Code  
L= L-Code  
K= K-Code

类型 Type

FS= 母头直出线 Female straight  
FR= 母头 90°出线 Female angled  
MS= 公头直出线 Male straight  
MR= 公头 90°出线 Male angled

极数 No. of poles

2、3、4、5、6、8、12

线缆材质

Cable material

PVC  
PUR

线缆长度 Cable length

3.0=3m  
5.0=5m  
10.0=10m

线缆护套颜色

Jacket color

GY = 灰色  
BK = 黑色  
OG = 橙色  
YE = 黄色  
VT = 紫色  
GN = 绿色

SH= 屏蔽 shielded

## 双端预铸线束规格定义 Connection cable

**SCAC - M12 B - FS - 4P - 3.0 - M12 B - FS - PUR - SH - GY**

系列号 Series

规格 Specification

M8  
M12  
M16  
Mini(7/8")  
RJ45  
RJ45/2

编码 Code

A=A-Code  
B=B-Code  
D=D-Code  
S=S-Code  
T= T-Code  
L= L-Code  
K= K-Code

类型 Type

FS= 母头直出线 Female straight  
FR= 母头 90°出线 Female angled  
MS= 公头直出线 Male straight  
MR= 公头 90°出线 Male angled

极数 Suppression

2、3、4、5、6、8、12

线缆长度 Cable length

3.0=3m  
5.0=5m  
10.0=10m

线缆护套颜色

Jacket color

GY = 灰色  
BK = 黑色  
OG = 橙色  
YE = 黄色  
VT = 紫色  
GN = 绿色

SH= 屏蔽 shielded

线缆材质 Cable material

PVC  
PUR

类型 Type

FS= 母头直出线 Female straight  
FR= 母头 90°出线 Female angled  
MS= 公头直出线 Male straight  
MR= 公头 90°出线 Male angled

编码 Code

A=A-Code  
B=B-Code  
D=D-Code  
S=S-Code  
T=T-Code  
L=L-Code  
K=K-Code

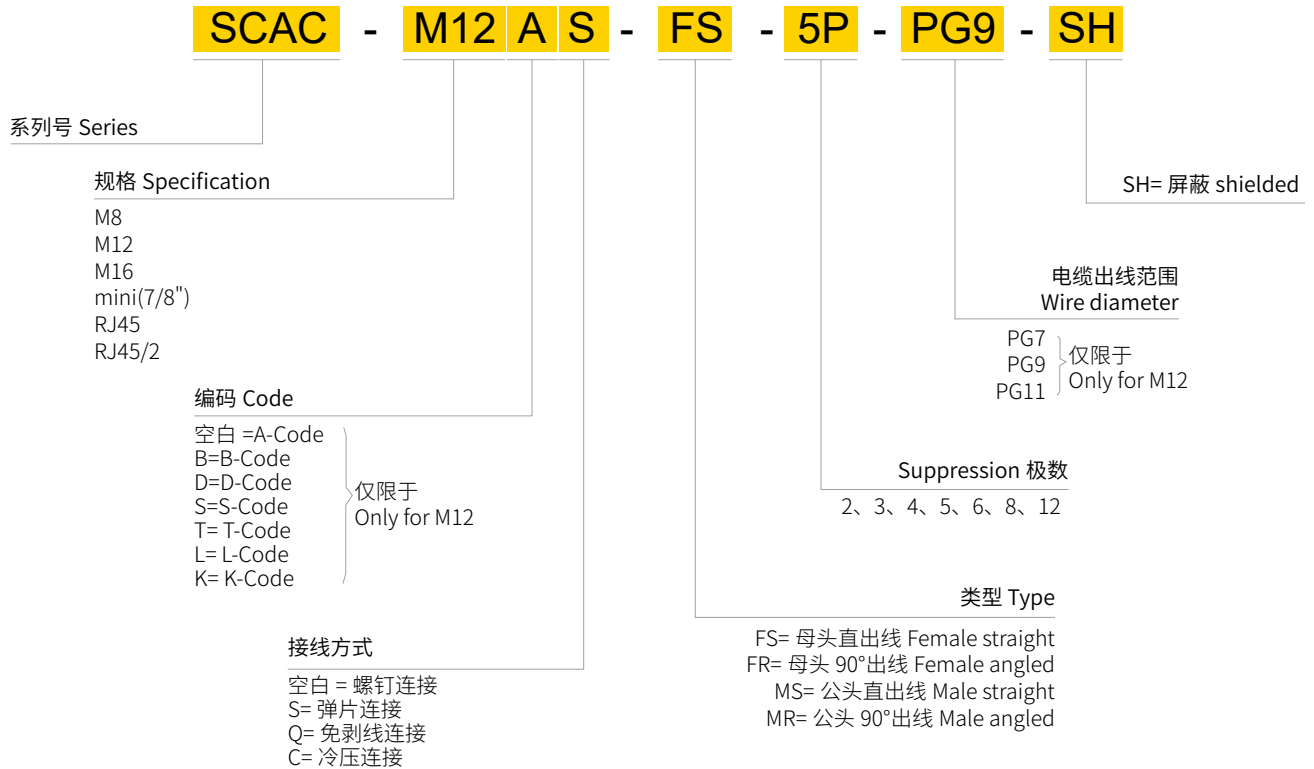
规格 Specification

M8  
M12  
M16  
Mini(7/8")  
RJ45  
RJ45/2

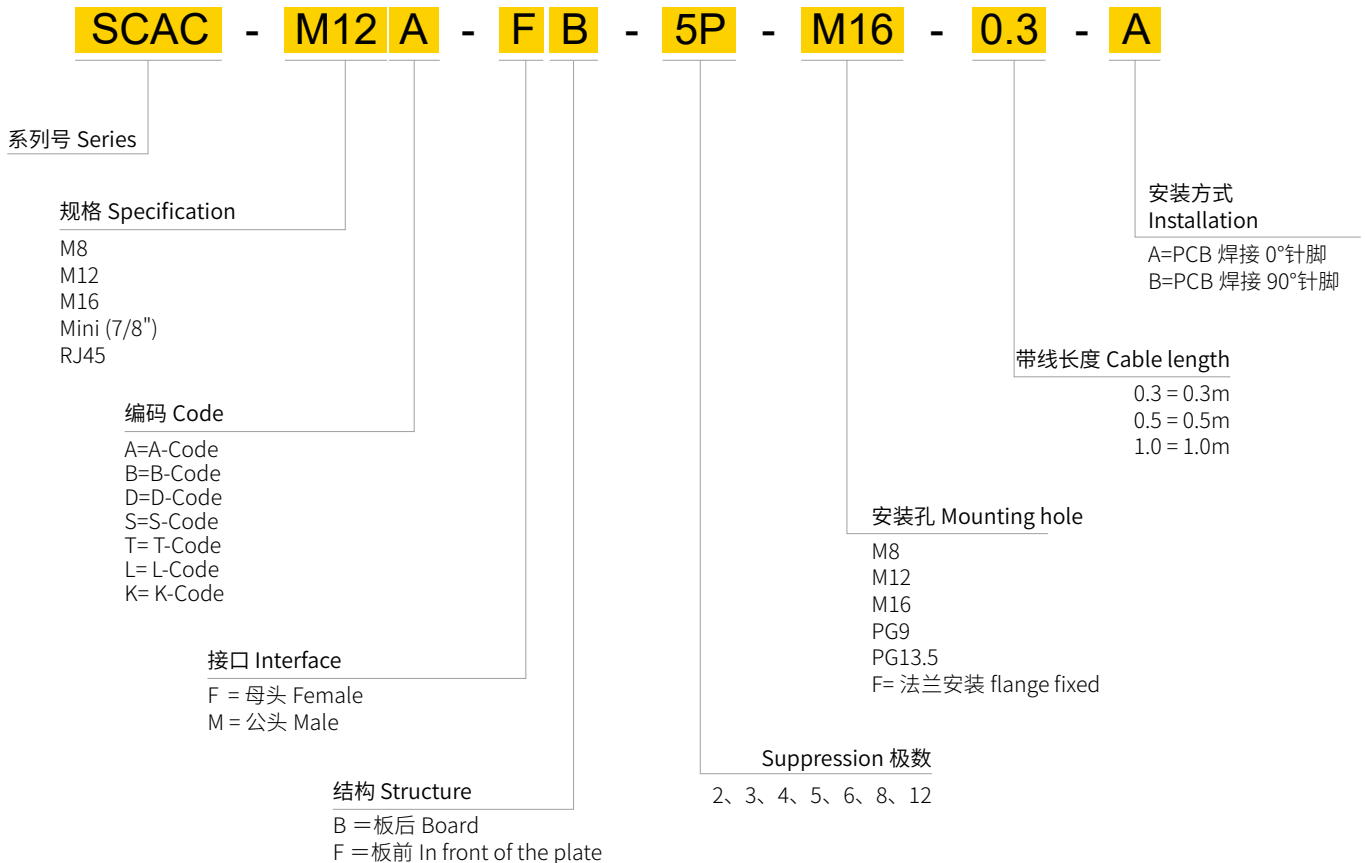
# 连接器定义形式 CONNECTOR DEFINITION FORM

圆形连接器

## 现场接线连接器型号定义 Plug connectors for fieldbus technology

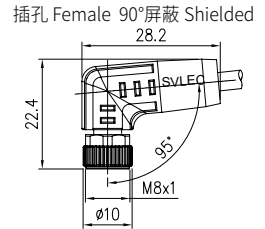
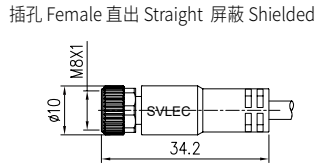
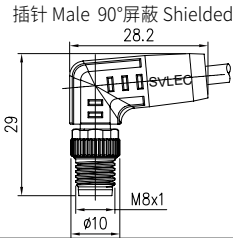
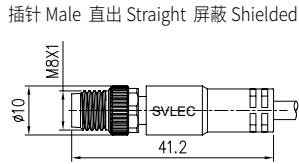
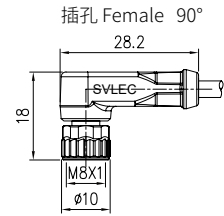
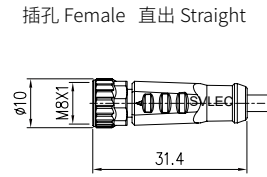
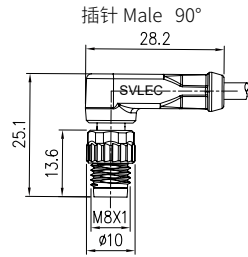
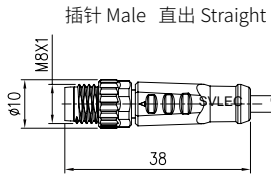


## 板面安装插座型号定义 Panel installed connectors

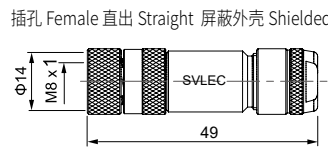
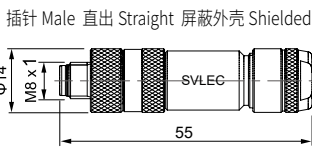
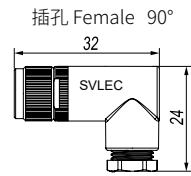
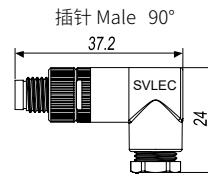
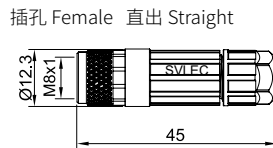
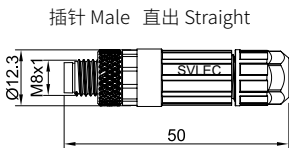


# 连接器技术参数 TECHNICAL DATA FOR PLUG CONNECTORS

## M8 圆形连接器 直出线 Round plug connector straight / 90°

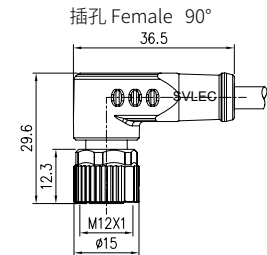
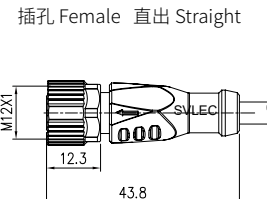
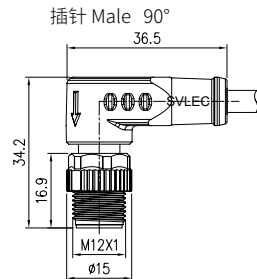
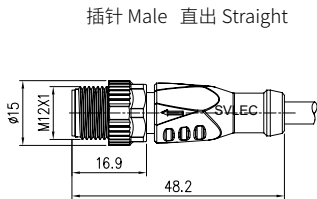


单端预铸线束 With open ended wires

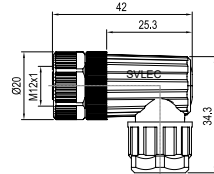
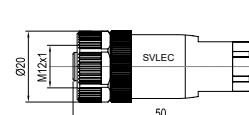
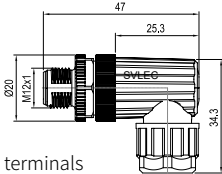
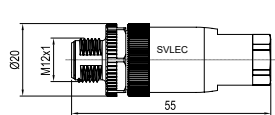


现场接线 / 螺钉压接 Field-wireable / screw terminals

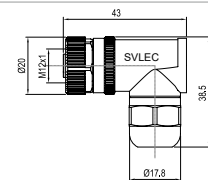
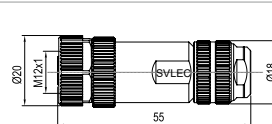
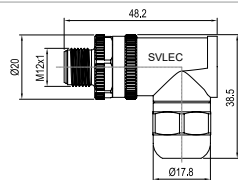
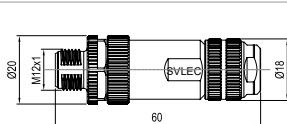
## M12 圆形连接器 直出线 Round plug connector straight / 90°



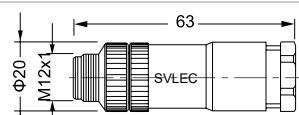
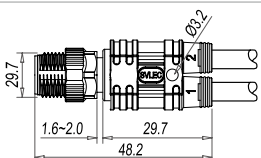
单端预铸线束 With open ended wires



现场接线 / 螺钉压接 / 屏蔽 Field-wireable / screw terminals / shielded



现场接线 / 螺钉压接 / 屏蔽 Field-wireable / screw terminals / shielded



现场接线 / 可接 2 根电缆 Field-wireable / Can receive 2 cables

# M8 圆形连接器 ROUND PLUG CONNECTOR

## 现场接线 Field-wireable



- M8 圆形连接器 Round plug connector
- 插针 Male
    - 直出线 / 90°  
Straight / 90°
  - 插孔 Female
    - 直出线 / 90°  
Straight / 90°

页次 page 6.1.1



- M8 圆形连接器 Round plug connector
- 插针 (屏蔽) Male (shielded)
    - 直出线 Straight
  - 插孔 (屏蔽) Female (shielded)
    - 直出线 Straight

页次 page 6.1.3

## 单端预铸线束 With open ended wires



- M8 圆形连接器 Round plug connector
- 插针 Male
    - 直出线 Straight
  - 插孔 Female
    - 90°
    - 90° 带 with LED

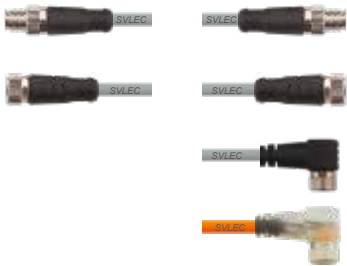
页次 page 6.1.4



- M8 圆形连接器 Round plug connector
- 插针 Male
    - 直出线 Straight
  - 插孔 Female
    - 90°

页次 page 6.1.6

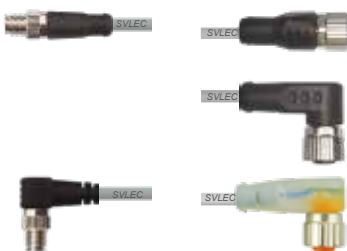
## 双端预铸线束 Connection cable



- M8 圆形连接器 Round plug connector
- 插针 Male
    - 直出线 Straight
  - 插孔 Female
    - 直出线 Straight

- M8 圆形连接器 Round plug connector
- 插针 Male
    - 直出线 Straight
  - 插孔 Female
    - 直出线 Straight
    - 90°
    - 90° 带 with LED

页次 page 6.1.7



- M8 圆形连接器 Round plug connector
- 插针 Male
    - 直出线 Straight
    - 90°

- M12 圆形连接器 Round plug connector
- 插针 Male
    - 直出线 Straight
  - 插孔 Female
    - 直出线 Straight
    - 90°
    - 90° 带 with LED

页次 page 6.1.10

## M8 板面安装插座 Panel installed connectors



- M8 板面安装插座 Panel installed connectors
- 插针 Male
    - 直出线 Straight
  - 插孔 Female
    - 直出线 Straight
  - 法兰安装 Flange installation

页次 page 6.1.13



# M8 圆形连接器 ROUND PLUG CONNECTOR

现场接线  
Field-wireable

免剥线连接 Quick connect

※ 推荐产品

相比螺钉连接节省 60% 时间  
Operate time save 60%

插针 Male  
直出 Straight



插孔 Female  
直出 Straight



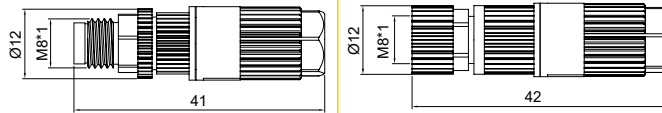
对接连接



1 插针型号 Form No.	908331	908371	908002
极数 Suppression	3-pole	3-pole	3-pole
电缆出口直径 Cable outlet diameter	0.14...0.34 mm <sup>2</sup>		
针脚排序 Contact layout	插针 Male 	插孔 Female 	插孔 Female    插孔 Female 

2 技术参数 Technical data	
额定电压 Supply voltage	max. 32 V AC/DC
额定电流 Current per contact	max. 4A
连接线径	0.14...0.34 mm <sup>2</sup> 针 (导线直径 min. 0.1 mm)
端口封盖	螺纹 M8 × 1 mm (推荐扭矩 0.4 Nm) 自锁
压线直径	Φ2.5...5.1 mm (含垫圈)
导线绝缘	PVC, PP, TPE
导线外径	1.0...1.6 mm
防护等级 Protection	IP67- 插孔插针配合拧紧 (EN 60529)
重新连接 (电缆)	10
温度范围 Temperature range	-25...+85° C

尺寸图 Description



安装说明



1) 去除电缆护套, 长度约为 12-18 毫米



2) 根据线缆大小选择不同款式的垫圈



3) 线缆穿过尾部主体, 垫圈, 剥好的单根线穿过异型胶体



4) 漏出的线缆用剪线钳剪除持平。装好的半成品, 对准前端部件旋转尾端主体使两者结合。

1 型号 Form

备注 Notes

配件及技术参数页面 Accessories and technical page: 6.1.18

# M8 圆形连接器 ROUND PLUG CONNECTOR

现场接线  
Field-wireable  
螺钉压接  
Screw terminals

插针 Male  
直出 Straight



插孔 Female  
直出 Straight



1	型号 Form	No.	908601	908611	908621	908631
	极数 Suppression		3-pole	4-pole	3-pole	4-pole
			插针 Male 90°		插孔 Female 90°	
						
90°型号 Form	No.	908441	908461	908521	908541	
	极数 Suppression		3-pole	4-pole	3-pole	4-pole
	电路图 Circuit diagram					
	压线范围 Wire diameter		0.14...0.5 mm <sup>2</sup>	0.14...0.5 mm <sup>2</sup>	0.14...0.5 mm <sup>2</sup>	0.14...0.5 mm <sup>2</sup>
	针脚排序 Contact layout		插针 Male 	插针 Male 	插孔 Female 	插孔 Female 
2	技术参数 Technical data					
	额定电压 Supply voltage		60 V AC/DC	30 V AC/DC	60 V AC/DC	30 V AC/DC
	额定电流 Current per contact (40° C)		max. 4 A			
	压线方式 Wiring method		螺钉压接 Screw terminals			
	防护等级 Protection		IP67- 插孔插针配合拧紧 (EN 60529) When plugged and screwed down			
	温度范围 Temperature range		-25...+85° C			
	电缆出线直径 Clamping range: Cable exit		3.5...5.0 mm			
订货号 Part No.						
可参考: 6.0.1 Reference: 6.0.1						
			1	型号 Form		
备注 Notes						
			配件及技术参数页面 Accessories and technical page: 6.1.18			

# M8 圆形连接器 ROUND PLUG CONNECTOR

现场接线  
Field-wireable  
螺钉压接  
Screw terminals  
屏蔽  
Shielded

插针 Male  
直出 Straight



插孔 Female  
直出 Straight



M8 圆形连接器

1	型号 Form	No.	908641	908651	908661	908671
	极数 Suppression		3-pole	4-pole	3-pole	4-pole
	电路图 Circuit diagram					
	压线范围 Wire diameter		0.14...0.5 mm <sup>2</sup>	0.14...0.5 mm <sup>2</sup>	0.14...0.5 mm <sup>2</sup>	0.14...0.5 mm <sup>2</sup>
	针脚排序 Contact layout		插针 Male 	插针 Male 	插孔 Female 	插孔 Female 
2	技术参数 Technical data					
	额定电压 Supply voltage		60 V AC/DC	30 V AC/DC	60 V AC/DC	30 V AC/DC
	额定电流 Current per contact (40° C)		max. 4 A			
	压线方式 Wiring method		螺钉压接 Screw terminals			
	防护等级 Protection		IP67- 插孔插针配合拧紧 (EN 60529) When plugged and screwed down			
	温度范围 Temperature range		-25...+85° C			
	电缆出线直径 Clamping range: Cable exit		3.5...5.0 mm			
	尺寸图 Description					
	订货号 Part No.					
	可参考: 6.0.1 Reference: 6.0.1					
			<b>1</b> 型号 Form			
	备注 Notes		配件及技术参数页面 Accessories and technical page: 6.1.18			

# M8 圆形连接器 ROUND PLUG CONNECTOR

单端预铸线束  
With open ended wires

插针 Male  
直出 Straight



插孔 Female  
直出 Straight



1	型号 Form No.	908001	908011	908041	908061								
	食品和饮料 FOOD & BEVERAGE	908001F	908011F	908041F	908061F								
	极数 Suppression	3-pole	4-pole	3-pole	4-pole								
		插针 Male 90°		插孔 Female 90°									
													
	型号 Form No.	908021	908031	908081	908101								
	食品和饮料 FOOD & BEVERAGE	908021F	908031F	908081F	908101F								
	极数 Suppression	3-pole	4-pole	3-pole	4-pole								
	电路图 Circuit diagram												
	针脚排序 Contact layout												
2	电缆类型 Cable type	护套颜色 Jacket color											
	导体横截面 0.25mm <sup>2</sup>	黄 YE	灰 GY	黑 BK	黄 YE	灰 GY	黑 BK	黄 YE	灰 GY	黑 BK	黄 YE	灰 GY	黑 BK
	PVC		210	610		211	611		210	610		211	611
	PUR		220	620		221	621		220	620		221	621
	PUR 高柔性 Highly flexible			630			631			630			631
	抗扭、防飞溅 Torsion, welding spark resistant	150	050		151	051		150	050		151	051	
导体横截面 0.5mm <sup>2</sup> 抗扭、防飞溅				174						174			
3	电缆长度 Cable length												
	1.5m	0150											
	3.0m	0300											
	5.0m	0500											
	7.5m	0750											
	10.0m	1000											
		1	型号 Form	2	电缆类型 Cable type	3	电缆长度 Cable length						

备注 Notes

电缆参数 Cable parameter: 8.3.1 尺寸参数 Size parameter: 6.0.4 配件页面 Accessories on page: 6.1.18  
不同的电缆长度可根据实际需要, 在订货号的第三部分自行修改, 电缆长度单位: cm

# M8 圆形连接器 ROUND PLUG CONNECTOR

单端预铸线束  
With open ended wires

插针 Male  
直出 Straight  
带 With LED

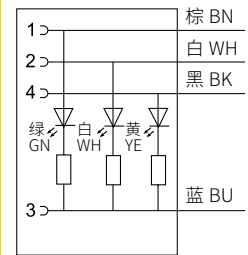
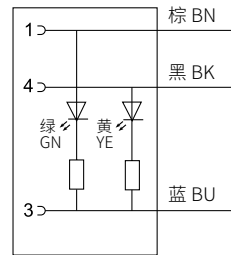
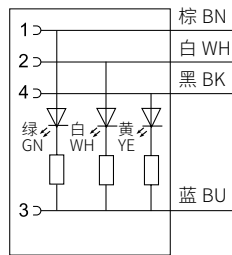
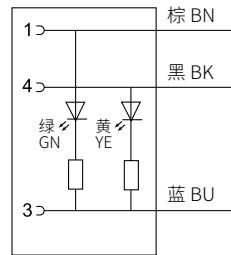


插孔 Female  
直出 Straight  
带 With LED

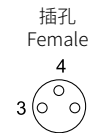


1 型号 Form No.	908261	908281	908121	908283
食品和饮料 FOOD & BEVERAGE	908261F	908281F	908121F	908283F
极数 Suppression	3-pole 带 2 x LED (PNP) 3-pole with 2 x LED (PNP)	4-pole 带 3 x LED (PNP) 4-pole with 3 x LED (PNP)	3-pole 带 2 x LED (PNP) 3-pole with 2 x LED (PNP)	4-pole 带 3 x LED (PNP) 4-pole with 3 x LED (PNP)

电路图  
Circuit diagram



针脚排序  
Contact layout



2 电缆类型 Cable type	护套颜色 Jacket color											
导体横截面 0.25mm <sup>2</sup>	黄 YE	灰 GY	黑 BK	黄 YE	灰 GY	黑 BK	黄 YE	灰 GY	黑 BK	黄 YE	灰 GY	黑 BK
PVC		210	610		211	611		210	610		211	611
PUR		220	620		221	621		220	620		221	621
PUR 高柔性 Highly flexible			630			631			630			631
抗扭、防飞溅 Torsion, welding spark resistant	150	050		151	051		150	050		151	051	

3 电缆长度 Cable length	1.5m	0150
3.0m	0300	
5.0m	0500	
7.5m	0750	
10.0m	1000	

订货号 Part No.

可参考: 6.0.1  
Reference: 6.0.1

例:     908261     -     210     -     0500    

**1** 型号 Form      **2** 电缆类型 Cable type      **3** 电缆长度 Cable length

备注 Notes

电缆参数 Cable parameter: 8.3.1 尺寸参数 Size parameter: 6.0.4 配件页面 Accessories on page: 6.1.18  
不同的电缆长度可根据实际需要, 在订货号的第三部分自行修改, 电缆长度单位: cm

# M8 圆形连接器 ROUND PLUG CONNECTOR

单端预铸线束  
 With open ended wires

插针 Male  
 直出 Straight  
 屏蔽 Shielded



插孔 Female  
 直出 Straight  
 屏蔽 Shielded



1	型号 Form No.	908701	908761	908045	908046
	食品和饮料 FOOD & BEVERAGE 极数 Suppression	908701F 3-pole	908761F 4-pole	908045F 3-pole	908046F 4-pole
		插针 Male 90° 屏蔽 Shielded		插孔 Female 90° 屏蔽 Shielded	
					
	型号 Form No.	908721	908731	908085	908801
	食品和饮料 FOOD & BEVERAGE 极数 Suppression	908721F 3-pole	908731F 4-pole	908085F 3-pole	908801F 4-pole
	电路图 Circuit diagram				
	针脚排序 Contact layout	插针 Male 	插针 Male 	插孔 Female 	插孔 Female 
2	电缆类型 Cable type	护套颜色 Jacket color			
	导体横截面 0.25mm <sup>2</sup>	黑 BK	黑 BK	黑 BK	黑 BK
	PUR 高柔性 Highly flexible	707	717	707	717
3	电缆长度 Cable length				
	1.5m	0150			
	3.0m	0300			
	5.0m	0500			
	7.5m	0750			
	10.0m	1000			
	订货号 Part No.				
	可参考: 6.0.1 Reference: 6.0.1	例: <u>    908701    </u> - <u>    707    </u> - <u>    0500    </u>			
		1 型号 Form	2 电缆类型 Cable type	3 电缆长度 Cable length	

M8 圆形连接器

备注 Notes

电缆参数 Cable parameter: 8.3.1 尺寸参数 Size parameter: 6.0.4 配件页面 Accessories on page: 6.1.18  
 不同的电缆长度可根据实际需要, 在订货号的第三部分自行修改, 电缆长度单位: cm

# M8 圆形连接器 ROUND PLUG CONNECTOR

双端预铸线束  
Connection cable  
-M8-M8

插针 Male  
直出 Straight

插孔 Female  
直出 Straight

插孔 Female  
直出 Straight

插孔 Female  
90°



1	型号 Form No.	988001	988011	988021	988031								
食品和饮料 FOOD & BEVERAGE	988001F	988011F	988021F	988031F									
极数 Suppression	3-pole	4-pole	3-pole	4-pole									
电路图 Circuit diagram													
针脚排序 Contact layout													
2	电缆类型 Cable type	护套颜色 Jacket color											
	导体横截面 0.25mm <sup>2</sup>	黄 YE	灰 GY	黑 BK	黄 YE	灰 GY	黑 BK	黄 YE	灰 GY	黑 BK	黄 YE	灰 GY	黑 BK
	PVC		210	610		211	611		210	610		211	611
	PUR		220	620		221	621		220	620		221	621
	PUR 高柔性 Highly flexible			630			631			630			631
	抗扭、防飞溅 Torsion, welding spark resistant	150	050		151	051		150	050		151	051	
	导体横截面 0.5mm <sup>2</sup> 抗扭、防飞溅				174						174		
3	电缆长度 Cable length												
	1.5m	0150											
	3.0m	0300											
	5.0m	0500											
	7.5m	0750											
	10.0m	1000											
	订货号 Part No.												
	可参考: 6.0.1 Reference: 6.0.1	例: <u>  988001  </u> - <u>  210  </u> - <u>  0500  </u>											
		1 型号 Form			2 电缆类型 Cable type				3 电缆长度 Cable length				
	备注 Notes												
		电缆参数 Cable parameter: 8.3.1 尺寸参数 Size parameter: 6.0.4 配件页面 Accessories on page: 6.1.18 不同的电缆长度可根据实际需要, 在订货号的第三部分自行修改, 电缆长度单位: cm											

M8 圆形连接器



# M8 圆形连接器 ROUND PLUG CONNECTOR

双端预铸线束  
Connection cable

-M8-M8

屏蔽 Shielded

插针 Male  
直出 Straight

插孔 Female  
直出 Straight

插孔 Female  
直出 Straight

插孔 Female  
90°



1	型号 Form No.	988801	988811	988821	988831
食品和饮料 FOOD & BEVERAGE	988801F	988811F	988821F	988831F	
极数 Suppression	3-pole	4-pole	3-pole	4-pole	
电路图 Circuit diagram					
针脚排序 Contact layout					
2	电缆类型 Cable type	护套颜色 Jacket color			
	导体横截面 0.25mm <sup>2</sup>	黑 BK	黑 BK	黑 BK	黑 BK
	PUR 高柔性 Highly flexible	707	717	707	717
3	电缆长度 Cable length				
	1.5m	0150			
	3.0m	0300			
	5.0m	0500			
	7.5m	0750			
	10.0m	1000			
	订货号 Part No.				
	可参考: 6.0.1 Reference: 6.0.1	例: <u>  988801  </u> — <u>  707  </u> — <u>  0500  </u>			
		<b>1</b> 型号 Form	<b>2</b> 电缆类型 Cable type	<b>3</b> 电缆长度 Cable length	
备注 Notes	电缆参数 Cable parameter: 8.3.1 尺寸参数 Size parameter: 6.0.4 配件页面 Accessories on page: 6.1.18 不同的电缆长度可根据实际需要, 在订货号的第三部分自行修改, 电缆长度单位: cm				

# M8 圆形连接器 ROUND PLUG CONNECTOR

双端预铸线束  
Connection cable  
-M8-M8

插针 Male  
直出 Straight

插孔 Female  
带 with LED

插针 Male  
直出 Straight

插孔 Female  
90°带 with LED



## 1 型号 Form No. 988042 (曾用料号 988011T1) 988041

食品和饮料 FOOD & BEVERAGE

988042F (曾用料号 988011T1F)

988041F

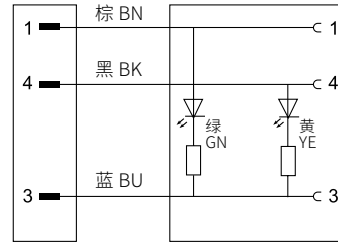
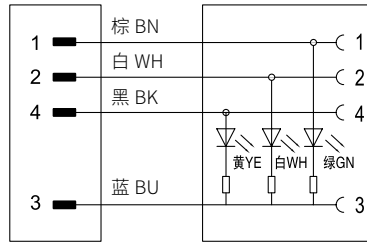
极数  
Suppression

4-pole

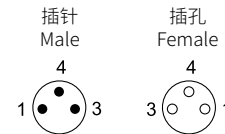
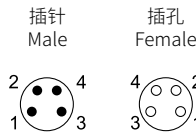
3-pole 带2 x LED(PNP)

3-pole with 2 x LED (PNP)

电路图  
Circuit diagram



针脚排序  
Contact layout



## 2 电缆类型 Cable type 护套颜色 Jacket color

导体横截面 0.25mm <sup>2</sup>	黄 YE	橙 OG	灰 GY	黑 BK	黄 YE	橙 OG	灰 GY	黑 BK
PVC			211	611			210	610
PUR			221	621			220	620
PUR 高柔性 Highly flexible				631				630
抗扭、防飞溅 Torsion, welding spark resistant	151	051			150	050		
导体横截面 0.5mm <sup>2</sup> 抗扭、防飞溅	174							

## 3 电缆长度 Cable length

1.5m	0150
3.0m	0300
5.0m	0500
7.5m	0750
10.0m	1000

订货号 Part No.

可参考: 6.0.1  
Reference: 6.0.1

例: 988011T1 — 211 — 0500

**1** 型号 Form **2** 电缆类型 Cable type **3** 电缆长度 Cable length

备注 Notes

电缆参数 Cable parameter: 8.3.1 尺寸参数 Size parameter: 6.0.4 配件页面 Accessories on page: 6.1.18  
不同的电缆长度可根据实际需要, 在订货号的第三部分自行修改, 电缆长度单位: cm

# M8 圆形连接器 ROUND PLUG CONNECTOR

双端预铸线束  
 Connection cable  
 -M8-M12

插针 Male  
 直出 Straight

插孔 Female  
 直出 Straight

插针 Male  
 直出 Straight

插孔 Female  
 90°



1	型号 Form No.	988241	988251	988261	988271								
食品和饮料 FOOD & BEVERAGE		988241F	988251F	988261F	988271F								
极数 Suppression		3-pole	4-pole	3-pole	4-pole								
电路图 Circuit diagram													
针脚排序 Contact layout													
2	电缆类型 Cable type	护套颜色 Jacket color											
	导体横截面 0.25mm <sup>2</sup>	黄 YE	灰 GY	黑 BK	黄 YE	灰 GY	黑 BK	黄 YE	灰 GY	黑 BK	黄 YE	灰 GY	黑 BK
	PVC		210	610		211	611		210	610		211	611
	PUR		220	620		221	621		220	620		221	621
	PUR 高柔性 Highly flexible			630			631			630			631
	抗扭、防飞溅 Torsion, welding spark resistant	150	050		151	051		150	050		151	051	
	导体横截面 0.5mm <sup>2</sup> 抗扭、防飞溅				174						174		
3	电缆长度 Cable length												
	1.5m	0150											
	3.0m	0300											
	5.0m	0500											
	7.5m	0750											
	10.0m	1000											
	订货号 Part No.												
	可参考: 6.0.1 Reference: 6.0.1	例: <u>    988261    </u> - <u>    210    </u> - <u>    0500    </u>											
		1 型号 Form			2 电缆类型 Cable type			3 电缆长度 Cable length					
	备注 Notes												
		电缆参数 Cable parameter: 8.3.1 尺寸参数 Size parameter: 6.0.4 配件页面 Accessories on page: 6.1.18 不同的电缆长度可根据实际需要, 在订货号的第三部分自行修改, 电缆长度单位: cm											

M8 圆形连接器

# M8 圆形连接器 ROUND PLUG CONNECTOR

双端预铸线束  
Connection cable  
-M8-M12

插针 Male  
直出 Straight

插孔 Female  
90°带 with LED



M8 圆形连接器

<b>1</b> 型号 Form No.	<b>988281</b>	<b>988291</b>						
	食品和饮料 FOOD & BEVERAGE 988281F 3-pole 带 2 x LED (PNP) 3-pole with 2 x LED (PNP)	988291F 4-pole 带 3 x LED (PNP) 4-pole with 3 x LED (PNP)						
极数 Suppression								
电路图 Circuit diagram								
针脚排序 Contact layout	<p>插针 Male      插孔 Female</p>	<p>插针 Male      插孔 Female</p>						
<b>2</b> 电缆类型 Cable type	<b>护套颜色 Jacket color</b>							
导体横截面 0.25mm <sup>2</sup>	黄 YE	橙 OG	灰 GY	黑 BK	黄 YE	橙 OG	灰 GY	黑 BK
PVC			210	610			211	611
PUR			220	620			221	621
PUR 高柔性 Highly flexible				630				631
抗扭、防飞溅 Torsion, welding spark resistant	150	050			151	051		
导体横截面 0.5mm <sup>2</sup> 抗扭、防飞溅					174			
<b>3</b> 电缆长度 Cable length								
1.5m	0150							
3.0m	0300							
5.0m	0500							
7.5m	0750							
10.0m	1000							
订货号 Part No.								
可参考: 6.0.1 Reference: 6.0.1	例: <u>  988281  </u> - <u>  210  </u> - <u>  0500  </u>							
	<b>1</b> 型号 Form	<b>2</b> 电缆类型 Cable type	<b>3</b> 电缆长度 Cable length					
备注 Notes								

电缆参数 Cable parameter: 8.3.1 尺寸参数 Size parameter: 6.0.4 配件页面 Accessories on page: 6.1.18  
不同的电缆长度可根据实际需要, 在订货号的第三部分自行修改, 电缆长度单位: cm

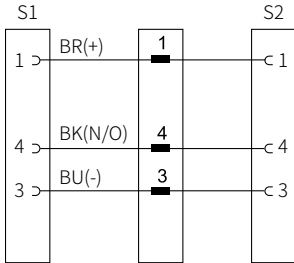
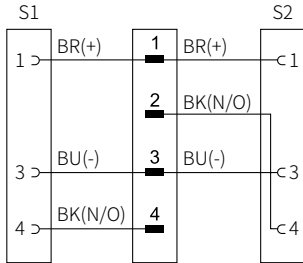
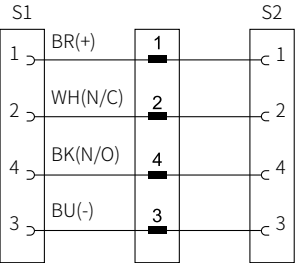
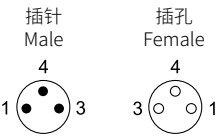
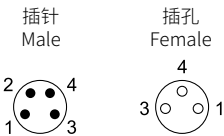
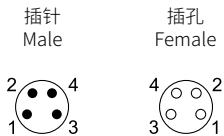
# M8 圆形连接器 ROUND PLUG CONNECTOR

双端预铸线束  
Connection cable  
-M8-2M8

插针 Male  
Y形直出 Distributor

插孔 Female  
直出 Straight



1	型号 Form No.	987011	987001	987061									
	食品和饮料 FOOD & BEVERAGE	987011F	987001F	987061F									
	极数 Suppression	3 芯	4 / 3 芯	4 芯									
	电路图 Circuit diagram												
	针脚排序 Contact layout												
2	电缆类型 Cable type	护套颜色 Jacket color											
	导体横截面 0.25mm <sup>2</sup>	黄 YE	橙 OG	灰 GY	黑 BK	黄 YE	橙 OG	灰 GY	黑 BK	黄 YE	橙 OG	灰 GY	黑 BK
	PVC			210	610			210	610			211	611
	PUR			220	620			220	620			221	621
	PUR 高柔性 Highly flexible				630				630				631
	抗扭、防飞溅 Torsion, welding spark resistant	150	050			150	050			151	051		
3	电缆长度 Cable length												
	1.5m	0150											
	3.0m	0300											
	5.0m	0500											
	7.5m	0750											
	10.0m	1000											
	技术参数 Technical data												
	额定电压 Supply voltage	max. 50 V AC/60 V DC											
	防护等级 Protection	插好并拧紧后 IP67 (EN 60529)											
	温度范围 Temperature range	-25...+85 °C, 取决于电缆质量											
	订货号 Part No.												
	可参考: 6.0.1 Reference: 6.0.1	例: <u>    987011    </u> - <u>    210    </u> - <u>    0500    </u>											
		1 型号 Form			2 电缆类型 Cable type			3 电缆长度 Cable length					
	备注 Notes												
		电缆参数 Cable parameter: 8.3.1 尺寸参数 Size parameter: 6.0.4 配件页面 Accessories on page: 6.1.18 不同的电缆长度可根据实际需要, 在订货号的第三部分自行修改, 电缆长度单位: cm											

# 板面安装连接器 PANEL INSTALLED CONNECTORS

带线或 PCB 安装  
Pre-wired or PCB installation

M8 插针 Male

M8 插孔 Female



M8 圆形连接器

1	型号 Form No.	908551	908561	908591	908571	908581	908691
极数 Suppression		3-pole	4-pole	5-pole	3-pole	4-pole	5-pole
电路图 Circuit diagram							
针脚排序 Contact layout		插针 Male 	插针 Male 	B-Code 插针 Male 	插孔 Female 	插孔 Female 	B-Code 插孔 Female 
2	技术参数 Technical data	额定电压 Supply voltage: 60 V AC/DC 额定电流 Current per contact (40° C): 4 A 防护等级 Protection: IP67 - 插孔插针配合拧紧 (EN 60529) When plugged and screwed down 导体截面积 Connection diameter: 0.25 mm <sup>2</sup> 温度范围 Temperature range: -25...+85 °C					
	尺寸图 Description						
	订货号 Part No.	PCB 安装产品订购只需填写型号 PCB product installation order only need to fill in the model 例: <u>    908551    </u> — <u>    0500    </u>					
		1 型号 Form			2 电缆长度 Cable length		
	备注 Notes	电缆参数 Cable parameter: 8.3.1 尺寸参数 Size parameter: 6.0.4 配件页面 Accessories on page: 6.1.18 不同的电缆长度可根据实际需要, 在订货号的第三部分自行修改, 电缆长度单位: cm					

# 板后安装连接器 PANEL INSTALLED CONNECTORS

PCB 安装

M8 插针 Male  
直出 Straight



M8 插孔 Female  
直出 Straight



1	型号 Form	No.	908552	908562	908672	908582
	极数 Suppression		3-pole	4-pole	3-pole	4-pole
	电路图 Circuit diagram					
	针脚排序 Contact layout		插针 Male 	插针 Male 	插孔 Female 	插孔 Female 
2	技术参数 Technical data	额定电压 Supply voltage: 60 V AC/DC 额定电流 Current per contact (40° C): 4 A 防护等级 Protection: IP67 - 插孔插针配合拧紧 (EN 60529) When plugged and screwed down 导体截面积 Connection diameter: 0.25 mm <sup>2</sup> 温度范围 Temperature range: -25...+85 °C				
	尺寸图 Description					
	订货号 Part No.	PCB 安装产品订购只需填写型号 PCB product installation order only need to fill in the model 例: <u>    908552    </u>				
		1 型号 Form		2 电缆长度 Cable length		
	备注 Notes	电缆参数 Cable parameter: 8.3.1 尺寸参数 Size parameter: 6.0.4 配件页面 Accessories on page: 6.1.18 不同的电缆长度可根据实际需要, 在订货号的第三部分自行修改, 电缆长度单位: cm				

M8 圆形连接器



# 板后安装连接器 PANEL INSTALLED CONNECTORS

PCB 安装

M8 插针 Male  
90°



M8 插孔 Female  
90°

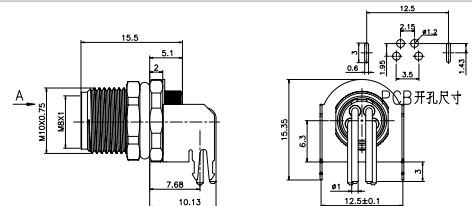
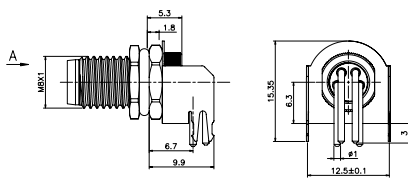


1 型号 Form	No.	908553	908563	908573	908583
极数 Suppression		3-pole	4-pole	3-pole	4-pole
电路图 Circuit diagram					
针脚排序 Contact layout		<p>插针 Male</p>	<p>插针 Male</p>	<p>插孔 Female</p>	<p>插孔 Female</p>

## 2 技术参数 Technical data

额定电压 Supply voltage	60 V AC/DC
额定电流 Current per contact (40° C)	4 A
防护等级 Protection	IP67 - 插孔插针配合拧紧 (EN 60529) When plugged and screwed down
导体截面积 Connection diameter	0.25 mm <sup>2</sup>
温度范围 Temperature range	-25...+85 °C

### 尺寸图 Description



### 订货号 Part No.

PCB 安装产品订购只  
需填写型号  
PCB product installation order  
only need to fill in the model

例:     908553     - - - - -

**1** 型号 Form      **2** 电缆长度 Cable length

### 备注 Notes

电缆参数 Cable parameter: 8.3.1 尺寸参数 Size parameter: 6.0.4 配件页面 Accessories on page: 6.1.18  
不同的电缆长度可根据实际需要, 在订货号的第三部分自行修改, 电缆长度单位: cm

M8 圆形连接器

# M8 圆形连接器 ROUND PLUG CONNECTOR

-M8 B/A-Code

插针 Male  
直出 Straight



插孔 Female  
直出 Straight



<b>1</b>	型号 Form	No.	<b>908351</b>	<b>908361</b>	<b>908381</b>	<b>908451</b>	<b>908463</b>	<b>908481</b>
----------	---------	-----	---------------	---------------	---------------	---------------	---------------	---------------

极数 Suppression	5-pole	6-pole	8-pole	5-pole	6-pole	8-pole
----------------	--------	--------	--------	--------	--------	--------

插针 Male  
90°



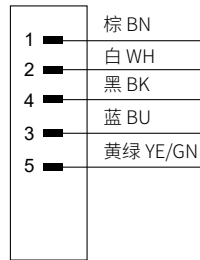
插孔 Female  
90°



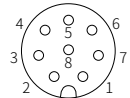
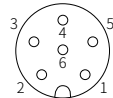
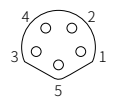
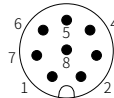
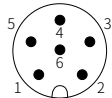
型号 Form	No.	<b>908352</b>	<b>908362</b>	<b>908382</b>	<b>908452</b>	<b>908462</b>	<b>908482</b>
---------	-----	---------------	---------------	---------------	---------------	---------------	---------------

极数 Suppression	5-pole	6-pole	8-pole	5-pole	6-pole	8-pole
----------------	--------	--------	--------	--------	--------	--------

电路图  
Circuit diagram



针脚排序  
Contact layout



<b>2</b>	电缆类型 Cable type	护套颜色 Jacket color						
----------	-----------------	-------------------	--	--	--	--	--	--

导体横截面	黑 BK	黑 BK	黑 BK	黑 BK	黑 BK	黑 BK
PVC (3x0.14+2x0.34mm <sup>2</sup> )	612			612		
PVC (6x0.25mm <sup>2</sup> )		290			290	
PVC (8x0.25mm <sup>2</sup> )			293			293

<b>3</b>	电缆长度 Cable length	
----------	-------------------	--

1.5m	0150
3.0m	0300
5.0m	0500
7.5m	0750
10.0m	1000

订货号 Part No.	
--------------	--

可参考: 6.0.1 Reference: 6.0.1	例: <u>    908351    </u> - <u>    210    </u> - <u>    0500    </u>
--------------------------------	---

**1** 型号 Form      **2** 电缆类型 Cable type      **3** 电缆长度 Cable length

备注 Notes

电缆参数 Cable parameter: 8.3.1 尺寸参数 Size parameter: 6.0.4 配件页面 Accessories on page: 6.1.18  
不同的电缆长度可根据实际需要, 在订货号的第三部分自行修改, 电缆长度单位: cm

# M8 圆形连接器 ROUND PLUG CONNECTOR

-M8 B/A-Code

插针 Male  
直出 Straight

底孔 Female  
直出 Straight



M8 圆形连接器

1 型号 Form No.	988102	988103	988104
极数 Suppression	5-pole	6-pole	8-pole
电路图 Circuit diagram			
针脚排序 Contact layout			
2 电缆类型 Cable type	护套颜色 Jacket color		
导体横截面	黑 BK (3x0.14+2x0.34mm <sup>2</sup> )	黑 BK (6x0.25mm <sup>2</sup> )	黑 BK (8x0.25mm <sup>2</sup> )
PVC	612	290	293
3 电缆长度 Cable length			
1.5m	0150		
3.0m	0300		
5.0m	0500		
7.5m	0750		
10.0m	1000		
订货号 Part No.			
可参考: 6.0.1 Reference: 6.0.1	例: <u>  988102  </u> - <u>  612  </u> - <u>  0500  </u>		
	<b>1</b> 型号 Form	<b>2</b> 电缆类型 Cable type	<b>3</b> 电缆长度 Cable length
备注 Notes			

电缆参数 Cable parameter: 8.3.1 尺寸参数 Size parameter: 6.0.4 配件页面 Accessories on page: 6.1.18  
不同的电缆长度可根据实际需要, 在订货号的第三部分自行修改, 电缆长度单位: cm

电缆标识附件 Labeling accessories		订货号 Part No.	适用范围 Suitable for
	滑动电缆套管 Slip-on cable sleeves 4x18 mm	990000	电缆直径 4.0...6.5 mm Cable diameter 4.0...6.5 mm
	可拆卸电缆套管 Snap-on cable sleeves 4x18 mm	990001	电缆直径 4.2...7.0 mm Cable diameter 4.2...7.0 mm
	标识板 Label plates 4x18 mm	990002	
	M8 连接器安装扳手	600004001	
	M8 母头塑料保护盖 Plastic screw plug M8	996060	
	M12 公头塑料保护盖 Male blind plug (Plastic) M12 母头塑料保护盖 Female blind plug (Plastic)	981010 996050	

M8 圆形连接器

## 连接器固定器

名称 Identification	型号 Type	订货号 Part No.	应用图
SHD 连接器固定器 适用于 M8 预铸线 M4 螺丝 	SHD 8 4	63014102	 <p>M8 预铸线</p> <p>M8 现场接线</p> <p>M12 预铸线</p>
SHD 连接器固定器 适用于 M8 现场接线与 M12 预铸线 M4 螺丝 	SHD 12 4	63014104	
SHD 连接器双排固定器 适用于 M8 预铸线 M4 螺丝 	SHD 8 4 D	63014103	
SHD 连接器双排固定器 适用于 M8 现场接线与 M12 预铸线 M4 螺丝 	SHD 12 4 D	63014105	

# M12 圆形连接器 ROUND PLUG CONNECTOR

## 现场接线 Field-wireable



- M12 圆形连接器 Round plug connector
- 插针 Male
- 直出线 / 90°  
Straight / 90°
- 插孔 Female
- 直出线 / 90°  
Straight / 90°

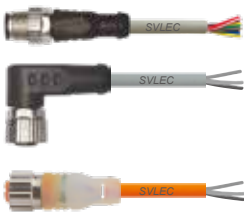
页次 page 6.2.1



- M12 圆形连接器 Round plug connector 屏蔽 Shielded
- 插针 Male
- 直出线 / 90°  
Straight / 90°
- 插孔 Female
- 直出线 / 90°  
Straight / 90°

页次 page 6.2.7

## 单端预铸线束 With open ended wires



- M12 圆形连接器 Round plug connector
- 插针 Male
- 直出线 Straight
- 插孔 Female
- 90°
- 插孔 Female 带 With LED

页次 page 6.2.11



- M12 圆形连接器 Round plug connector
- 插针 Male
- 直出线 Straight
- 屏蔽 Shielded
- 90°

页次 page 6.2.15

## 双端预铸线束 Connection cable



- M12 圆形连接器 Round plug connector
- 插针 Male
- 直出线 Straight
  - 90°

- M12 圆形连接器 Round plug connector
- 插孔 Female
- 直出线 Straight
  - 90°

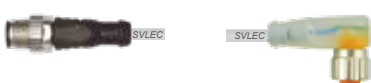
页次 page 6.2.17



- M12 圆形连接器 Round plug connector
- 插针 Male
- 直出线 Straight

- M8 圆形连接器 Round plug connector
- 插孔 Female
- 直出线 Straight
  - 90°
  - 90°带 With LED

页次 page 6.2.19



- M12 圆形连接器 Round plug connector
- 插针 Male
- 直出线 Straight

- M12 圆形连接器 Round plug connector
- 插孔 Female
- 90°
  - 90°带 With LED

页次 page 6.2.20

# M12 圆形连接器 ROUND PLUG CONNECTOR

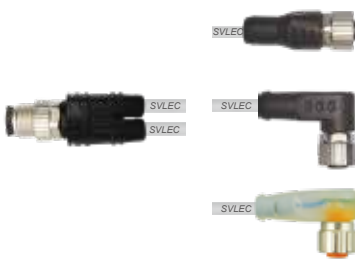
## 双端预铸线束 Connection cable



M12 圆形连接器 Round plug connector  
 插针 Male • 直出线 Straight  
 屏蔽 Shielded

M12 圆形连接器 Round plug connector  
 插孔 Female • 直出线 Straight  
 屏蔽 Shielded • 90°

页次 page 6.2.22



M12 圆形连接器 Round plug connector-Y 型线  
 插针 Male • 直出线 Straight

M12 圆形连接器 Round plug connector  
 插孔 Female • 直出线 Straight  
 • 90°  
 • 90°带 With LED

页次 page 6.2.23



M12 圆形连接器 Round plug connector-Y 型线  
 插针 Male • 直出线 Straight

M8 圆形连接器 Round plug connector  
 插孔 Female • 直出线 Straight  
 • 90°  
 • 90°带 With LED

页次 page 6.2.26

## M12 板面安装插座 Panel installed connectors



板后安装连接器 Panel installed connectors  
 插针、插孔 Male / Female  
 4-pole A-code、B-code、D-code  
 5-pole A-code、B-code  
 8-pole B-code

页次 page 6.2.28



板前安装连接器 Panel installed connectors  
 插针、插孔 Male / Female  
 4-pole A-code、B-code、D-code  
 5-pole A-code、B-code  
 8-pole B-code

页次 page 6.2.29



印制电路板安装连接器 PCB connectors  
 插针、插孔 Male / Female  
 4-pole A-code、B-code、D-code  
 5-pole A-code、B-code  
 8-pole B-code

页次 page 6.2.30



PCB 安装连接器 Install the connector for  
 插针、插孔 90° Male / Female 90°  
 4-pole  
 5-pole

页次 page 6.2.32



控制柜引入系统 Control cabinet entry system  
 插针、插孔 Male / Female  
 4-pole D-code  
 5-pole B-code • 对应 Profibus-DP and Interbus

页次 page 6.2.33

M12 圆形连接器

# M12 圆形连接器 ROUND PLUG CONNECTOR

现场接线  
Field-wireable

免剥线连接 Quick connect

※ 推荐产品

相比螺钉连接节省 60% 时间  
Operate time save 60%

插针 Male  
直出 Straight



插孔 Female  
直出 Straight



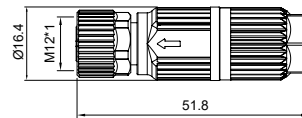
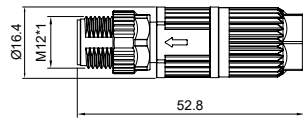
对接连接



1 插针型号 Form No.	912491	912611	912002
极数 Suppression	4-pole	4-pole	4-pole
电缆出口直径 Cable outlet diameter	0.14...0.34 mm <sup>2</sup>		
针脚排序 Contact layout	插针 Male 	插孔 Female 	插孔 Female    插孔 Female 

2 技术参数 Technical data	
额定电压 Supply voltage	max. 125 V AC/DC
额定电流 Current per contact	max. 4A
连接线径	0.14...0.34 mm <sup>2</sup> (导线直径 min. 0.1 mm)
端口封盖	螺纹 M12 × 1 mm (推荐扭距 0.6 Nm) 自锁
线缆直径	φ2.9...5.8 mm
绝缘电阻	≥ 100 mΩ
导线外径	1.0...1.6 mm
防护等级 Protection	IP67- 插孔插针配合拧紧 (EN 60529)
温度范围 Temperature range	-25...+85° C

尺寸图 Description



安装说明

一) 去除电缆护套, 长度约为 12-18 毫米

二) 根据线缆大小选择不同款式的垫圈

三) 线缆穿过尾端主体, 垫圈, 异型锁紧芯

四) 单根线按入标记电卡入线导向器中, 直至它们

五) 漏出的线缆用剪线钳剪除持平

六) 异型锁紧芯上标识对准前端部件标识后推入锁紧芯, 旋转尾端主体使两者结合

1 型号 Form

备注 Notes

配件及技术参数页面 Accessories and technical page: 6.2.33



# M12 圆形连接器 ROUND PLUG CONNECTOR











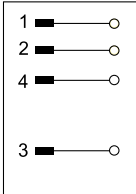
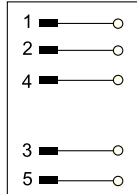
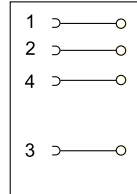
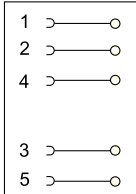
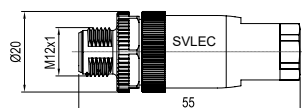
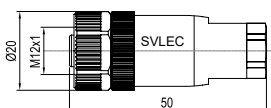
现场接线  
Field-wireable  
  
金属螺母

插针 Male  
直出 Straight



插孔 Female  
直出 Straight



1	极数 Suppression	4-pole	5-pole	4-pole	5-pole				
	<b>A-Code</b> 订货号 Part No.								
	螺钉压接 With screw terminals	912701	912741	912721	912761	912901	912941	912921	912961
	弹片压接 Cage-clamp terminals	912703		912723		912903		912923	
	电缆出口直径 Cable outlet diameter	4...6 mm	6...8 mm	4...6 mm	6...8 mm	4...6 mm	6...8 mm	4...6 mm	6...8 mm
	针脚排序 Contact layout								
	<b>B-Code</b> 订货号 Part No.								
	螺钉压接 With screw terminals	913093		914002		913703		914003	
	弹片压接 Cage-clamp terminals	913393		914302		913733		914303	
	电缆出口直径 Cable outlet diameter	6...8 mm		6...8 mm		6...8 mm		6...8 mm	
	针脚排序 Contact layout								
<b>D-Code</b> 订货号 Part No.									
螺钉压接 With screw terminals	914007				914008				
弹片压接 Cage-clamp terminals	914307				914308				
电缆出口直径 Cable outlet diameter	6...8 mm				6...8 mm				
针脚排序 Contact layout									
电路图 Circuit diagram									
<b>2</b>	<b>技术参数 Technical data</b>								
	额定电压 Supply voltage	250 V AC/DC		60 V AC/DC		250 V AC/DC		60 V AC/DC	
	额定电流 Current per contact (40°C)	max. 4 A							
	压线范围 Connection diameter	最大 max. 0.75 mm <sup>2</sup>							
	外壳材料 Housing material	阻燃塑料 Flame retardant plastic							
	防护等级 Protection	IP67- 插孔插针配合拧紧 (EN 60529) When plugged and screwed down							
	温度范围 Temperature range	-25...+85° C							
	尺寸图 Description								
	备注 Notes								
		配件及技术参数页面 Accessories and technical page: 6.2.34							

# M12 圆形连接器 ROUND PLUG CONNECTOR

现场接线  
Field-wireable






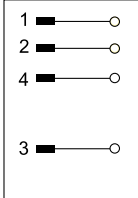
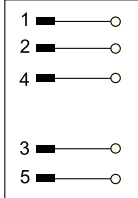
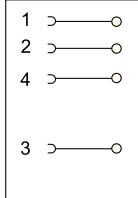
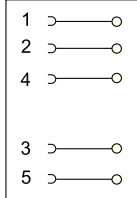
螺钉压接  
With screw terminals

插针 Male  
直出 Straight



插孔 Female  
直出 Straight



1	型号 Form No.	912951	912791	912051	912971
	<b>A-Code</b> 订货号 Part No.				
	极数 Suppression	4-pole	5-pole	4-pole	5-pole
	电缆出口直径 Cable outlet diameter	8...10 mm	8...10 mm	8...10 mm	8...10 mm
	双孔	插针 Male 直出 Straight		插孔 Female 直出 Straight	
					
1	型号 Form No.	912782	912781	912900	912991
	<b>A-Code</b> 订货号 Part No.				
	极数 Suppression	4-pole	5-pole	4-pole	5-pole
	电缆出口直径 Cable outlet diameter	2x(3...5.2) mm	2x(3...5.2) mm	2x(3...5.2) mm	2x(3...5.2) mm
	针脚排序 Contact layout	插针 Male 	插针 Male 	插孔 Female 	插孔 Female 
	电路图 Circuit diagram				
2	技术参数 Technical data				
	额定电压 Supply voltage	250 V AC/DC	60 V AC/DC	250 V AC/DC	60 V AC/DC
	额定电流 Current per contact (40°C)	max. 4 A			
	压线范围 Connection diameter	最大 max. 0.75 mm <sup>2</sup>			
	外壳材料 Housing material	阻燃塑料 Flame retardant plastic			
	防护等级 Protection	IP67- 插孔插针配合拧紧 (EN 60529) When plugged and screwed down			
	温度范围 Temperature range	-25...+85° C			

备注 Notes

配件及技术参数页面 Accessories and technical page: 6.2.34

# M12 圆形连接器 ROUND PLUG CONNECTOR











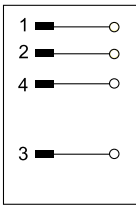
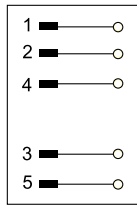
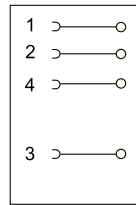
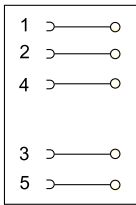
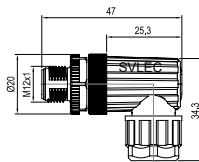
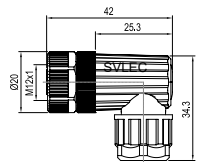
现场接线  
Field-wireable  
  
金属螺母

插针 Male  
90°



插孔 Female  
90°



1	极数 Suppression	4-pole		5-pole		4-pole		5-pole	
		<b>A-Code</b> 订货号 Part No.	912821   912861		912841   912881		912981   913021		913001   913041
	螺钉压接 With screw terminals	912821		912843		912983		913003	
	弹片压接 Cage-clamp terminals	912823		912843		912983		913003	
	电缆出口直径 Cable outlet diameter	4...6 mm	6...8 mm	4...6 mm	6...8 mm	4...6 mm	6...8 mm	4...6 mm	6...8 mm
	针脚排序 Contact layout								
	<b>B-Code</b> 订货号 Part No.	912071		912171		913701		913171	
	螺钉压接 With screw terminals	912073		912173		913731		913173	
	弹片压接 Cage-clamp terminals	912073		912173		913731		913173	
	电缆出口直径 Cable outlet diameter	6...8 mm		6...8 mm		6...8 mm		6...8 mm	
	针脚排序 Contact layout								
	<b>D-Code</b> 订货号 Part No.	914471				914571			
	螺钉压接 With screw terminals	914473				914573			
	弹片压接 Cage-clamp terminals	914473				914573			
	电缆出口直径 Cable outlet diameter	6...8 mm				6...8 mm			
	针脚排序 Contact layout								
	电路图 Circuit diagram								
2	技术参数 Technical data	250 V AC/DC		60 V AC/DC		250 V AC/DC		60 V AC/DC	
	额定电压 Supply voltage	max. 4 A							
	额定电流 Current per contact (40° C)	最大 max. 0.75 mm <sup>2</sup>							
	压线范围 Connection diameter	阻燃塑料 Flame retardant plastic							
	外壳材料 Housing material	IP67- 插孔插针配合拧紧 (EN 60529) When plugged and screwed down							
	防护等级 Protection	-25...+85° C							
	温度范围 Temperature range								
	尺寸图 Description	备注 Notes							
		配件及技术参数页面 Accessories and technical page: 6.2.34							

# M12 圆形连接器 ROUND PLUG CONNECTOR

现场接线  
Field-wireable

全塑料外壳

锂电行业专用  
耐腐蚀

插针 Male  
直出 Straight



插孔 Female  
直出 Straight



1 极数 Suppression	4-pole		5-pole		4-pole		5-pole	
螺钉压接 With screw terminals	912702	912746	912722	912762	912905	912943	912922	912963
弹片压接 Cage-clamp terminals	912704		912724		912904		912924	

插针 Male  
90°



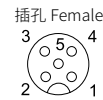
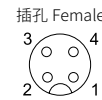
插孔 Female  
90°



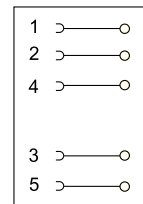
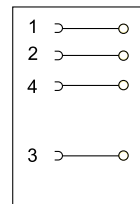
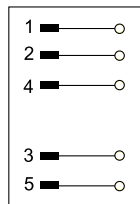
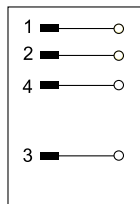
1 极数 Suppression	4-pole		5-pole		4-pole		5-pole	
螺钉压接 With screw terminals	912822	912862	912842	912882	912985	913022	913002	913042
弹片压接 Cage-clamp terminals	912824		912844		912984		913004	

电缆出口直径 Cable outlet diameter 4...6 mm 6...8 mm 4...6 mm 6...8 mm 4...6 mm 6...8 mm 4...6 mm 6...8 mm

针脚排序 Contact layout



电路图 Circuit diagram



## 2 技术参数 Technical data

额定电压 Supply voltage	250 V AC/DC	125 V AC/DC	250 V AC/DC	125 V AC/DC
额定电流 Current per contact (40°C)	max. 4 A			
压线范围 Connection diameter	最大 max. 0.75 mm <sup>2</sup>			
外壳材料 Housing material	阻燃塑料 Flame retardant plastic			
防护等级 Protection	IP67- 插孔插针配合拧紧 (EN 60529) When plugged and screwed down			
温度范围 Temperature range	-25...+85° C			

尺寸图 Description

备注 Notes

配件及技术参数页面 Accessories and technical page: 6.2.34

# M12 圆形连接器 ROUND PLUG CONNECTOR

现场接线  
Field-wireable

螺钉压接  
With screw terminals

插针 Male  
直出 Straight



插孔 Female  
直出 Straight



1	型号 Form	No.	917301	917321
	极数 Suppression		8-pole	8-pole
			插针 Male 90°	插孔 Female 90°
				
90°型号 Form	型号 Form	No.	917311	917331
	极数 Suppression		8-pole	8-pole
电路图 Circuit diagram				
	电缆出口直径 Cable outlet diameter		6...8 mm	6...8 mm
针脚排序 Contact layout			插针 Male 	插孔 Female 
	<b>2 技术参数 Technical data</b>			
	额定电压 Supply voltage		30 V AC/DC	
	额定电流 Current per contact (40° C)		max. 2 A	
	压线范围 Connection diameter		最大 max. 0.5 mm <sup>2</sup>	
	外壳材料 Housing material		阻燃塑料 Flame retardant plastic	
	压线方式 Wiring method		螺钉压接 Screw terminals	
	防护等级 Protection		IP67- 插孔插针配合拧紧 (EN 60529) When plugged and screwed down	
	温度范围 Temperature range		-25...+85° C	
<b>订货号 Part No.</b>				
	可参考: 6.0.1 Reference: 6.0.1			
			<b>1</b>	型号 Form
<b>备注 Notes</b>				
			配件及技术参数页面 Accessories and technical page: 6.2.34	

# M12 圆形连接器 ROUND PLUG CONNECTOR

现场接线  
Field-wireable  
金属外壳  
Shielded

插针 Male  
直出 Straight



插孔 Female  
直出 Straight



1	极数 Suppression	4-pole	5-pole	4-pole	5-pole
<b>A-Code</b> 订货号 Part No.					
螺钉压接 With screw terminals		913301	913321	913381	913401
弹片压接 Cage-clamp terminals		913303	913323	913383	913403
针脚排序 Contact layout					
<b>B-Code</b> 订货号 Part No.					
螺钉压接 With screw terminals			914001		914021
弹片压接 Cage-clamp terminals			914301		914321
针脚排序 Contact layout					
<b>D-Code</b> 订货号 Part No.					
螺钉压接 With screw terminals		914521		914621	
弹片压接 Cage-clamp terminals		914523		914623	
针脚排序 Contact layout					
电缆出口直径 Cable outlet diameter		4...6 mm	6...8 mm	4...6 mm	6...8 mm
电路图 Circuit diagram					
<b>2 技术参数 Technical data</b>					
额定电压 Supply voltage		125 V AC/DC			
额定电流 Current per contact (40° C)		max. 4 A			
压线范围 Connection diameter		最大 max. 0.75 mm <sup>2</sup>			
外壳材料 Housing material		铜锌合金, 表面镀镍 CuZn, nickel plated			
压线方式 Wiring method		螺钉压接 Screw terminals			
防护等级 Protection		IP67- 插孔插针配合拧紧 (EN 60529) When plugged and screwed down			
温度范围 Temperature range		-25...+85° C			
尺寸图 Description					
<b>备注 Notes</b>					
配件及技术参数页面 Accessories and technical page: 6.2.34					

M12 圆形连接器

# M12 圆形连接器 ROUND PLUG CONNECTOR









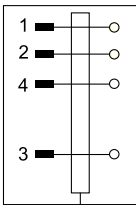
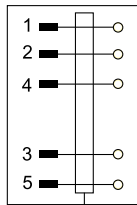
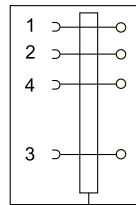
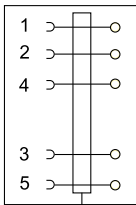
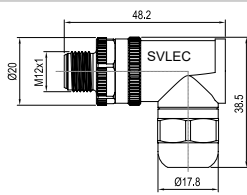
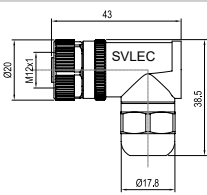
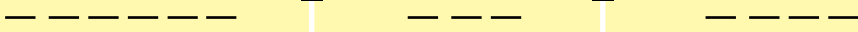
现场接线  
Field-wireable  
金属外壳  
屏蔽  
Shielded

插针 Male  
90°



插孔 Female  
90°



1	极数 Suppression	4-pole	5-pole	4-pole	5-pole
	<b>A-Code</b> 订货号 Part No.	913341	913361	913421	913441
	针脚排序 Contact layout				
	<b>B-Code</b> 订货号 Part No.		914011		914031
	针脚排序 Contact layout				
	<b>D-Code</b> 订货号 Part No.	914581		914661	
	针脚排序 Contact layout				
	电缆出口直径 Cable outlet diameter	4...6 mm	6...8 mm	4...6 mm	6...8 mm
	电路图 Circuit diagram				
2	技术参数 Technical data				
	额定电压 Supply voltage	125 V AC/DC			
	额定电流 Current per contact (40° C)	max. 4 A			
	压线范围 Connection diameter	最大 max. 0.75 mm <sup>2</sup>			
	外壳材料 Housing material	铜锌合金, 表面镀镍 CuZn, nickel plated			
	压线方式 Wiring method	螺钉压接 Screw terminals			
	防护等级 Protection	IP67- 插孔插针配合拧紧 (EN 60529) When plugged and screwed down			
	温度范围 Temperature range	-25...+85° C			
	尺寸图 Description				
	订货号 Part No.				
	可参考: 6.0.1 Reference: 6.0.1				
	<b>1</b> 型号 Form				
	备注 Notes				
	配件及技术参数页面 Accessories and technical page: 6.2.34				



# M12 圆形连接器 ROUND PLUG CONNECTOR

现场接线  
Field-wireable  
螺钉压接  
With screw terminals  
屏蔽  
Shielded

插针 Male  
直出 Straight



插孔 Female  
直出 Straight



## 1 型号 Form No. 917341 917361

极数  
Suppression

8-pole

8-pole

插针 Male  
90°



插孔 Female  
90°



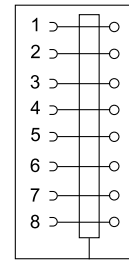
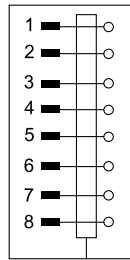
## 90°型号 Form No. 917351 917371

极数  
Suppression

8-pole

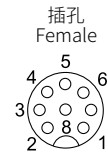
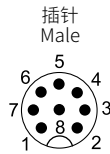
8-pole

电路图  
Circuit diagram



压线范围 Wire diameter 6...8 mm

针脚排序  
Contact layout

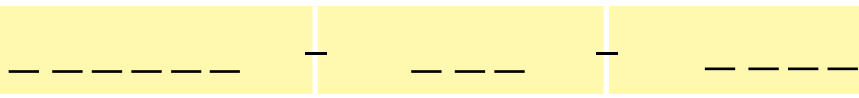


## 2 技术参数 Technical data

额定电压 Supply voltage	30 V AC/DC
额定电流 Current per contact (40°C)	2A
压线范围 Connection diameter	最大 max. 0.5 mm <sup>2</sup>
外壳材料 Housing material	铜锌合金, 表面镀镍 CuZn, nickel plated
压线方式 Wiring method	螺钉压接 Screw terminals
防护等级 Protection	IP67- 插孔插针配合拧紧 (EN 60529) When plugged and screwed down
温度范围 Temperature range	-25...+85° C

## 订货号 Part No.

可参考: 6.0.1  
Reference: 6.0.1



## 1 型号 Form

备注 Notes

配件及技术参数页面 Accessories and technical page: 6.2.34

# M12 组装式推拉自锁连接器 PUSH/PULL

无需工具  
即可轻松插入实现自锁

屏蔽  
Shielded

插针 Male A-Code  
直出 Straight



插针 Male D-Code  
直出 Straight



插针 Male X-Code  
直出 Straight



<b>1</b>	型号 Form No.	<b>921815</b>	<b>921817</b>	<b>921830</b>	<b>921783</b>
	极数 Suppression	4-pole	5-pole	4-pole	8-pole
	针脚排序 Contact layout				
		插孔 Female A-Code 直出 Straight	插孔 Female D-Code 直出 Straight	插孔 Female D-Code 直出 Straight	插孔 Female X-Code 直出 Straight
<b>2</b>	底座型号 Form No.	<b>921816</b>	<b>921818</b>	<b>921831</b>	<b>921784</b>
	极数 Suppression	4-pole	5-pole	4-pole	8-pole
	针脚排序 Contact layout				
	<p>额定电压 Supply voltage</p> <p>额定电流 Current per contact (40°C)</p> <p>压线范围 Wire diameter</p> <p>防护等级 Protection</p> <p>温度范围 Temperature range</p>	<p>50 V AC/DC</p> <p>4A</p> <p>5.7 ... 8.8 mm</p> <p>IP67- 插孔插针配合拧紧 (EN 60529) When plugged and screwed down</p> <p>-25...+85° C</p>			
订货号 Part No.					
<p>可参考: 6.0.1</p> <p>Reference: 6.0.1</p>					
<p><b>1</b> 型号 Form</p>					
备注 Notes					
配件及技术参数页面 Accessories and technical page: 6.2.34					

# M12 圆形连接器 ROUND PLUG CONNECTOR

单端预铸线束  
With open ended wires

插针 Male  
直出 Straight



插孔 Female  
直出 Straight



1 型号 Form No.	912001	912021	912041	912181	912221	912241
食品和饮料 Food & Beverage	912001F	912021F	912041F	912181F	912221F	912241F
抗振动 Vibrate resistant	912001R	912021R	912041R	912181R	912221R	912241R
极数 Suppression	3-pole	4-pole	5-pole	3-pole	4-pole	5-pole

插针 Male  
90°

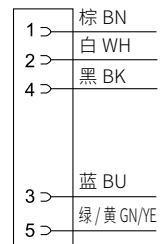
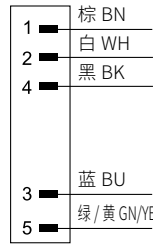
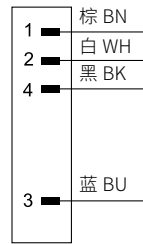
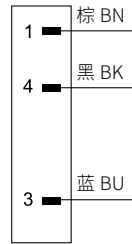


插孔 Female  
90°



型号 Form No.	912081	912101	912121	912321	912341	912361
食品和饮料 Food & Beverage	912081F	912101F	912121F	912321F	912341F	912361F
抗振动 Vibrate resistant	912081R	912101R	912121R	912321R	912341R	912361R
极数 Suppression	3-pole	4-pole	5-pole	3-pole	4-pole	5-pole

电路图  
Circuit diagram



针脚排序  
Contact layout



2 电缆类型 Cable type	护套颜色 Jacket color											
导体横截面 0.34mm <sup>2</sup>	灰 GY	黑 BK	灰 GY	黑 BK	灰 GY	黑 BK	灰 GY	黑 BK	灰 GY	黑 BK	灰 GY	黑 BK
PVC	213	613	214	614	215	615	213	613	214	614	215	615
PUR	223	623	224	624	225	625	223	623	224	624	225	625
PUR 高柔性 Highly flexible		633		634		635		633		634		635
抗扭、防飞溅 Torsion, welding spark resistant			154	054					154	054		
导体横截面 0.5mm <sup>2</sup> (抗扭、防飞溅)			174						174			

3 电缆长度 Cable length	
1.5m	0150
3.0m	0300
5.0m	0500
7.5m	0750
10.0m	1000

备注 Notes

电缆参数 Cable parameter: 8.3.1 尺寸参数 Size parameter: 6.0.4 配件页面 Accessories on page: 6.2.34  
不同的电缆长度可根据实际需要, 在订货号的第三部分自行修改, 电缆长度单位: cm

# M12 圆形连接器 ROUND PLUG CONNECTOR





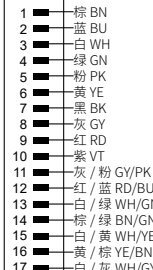



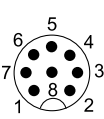
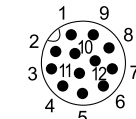
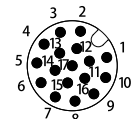
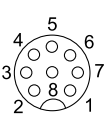
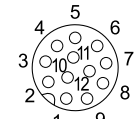
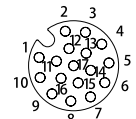
单端预铸线束  
With open ended wires

插针 Male  
直出 Straight



插孔 Female  
直出 Straight



1	型号 Form No.	917001	919001	927001	917041	919041	927041
	食品和饮料 FOOD & BEVERAGE	917001F	919001F	927001F	917041F	919041F	927041F
	极数 Suppression	8-pole	12-pole	17-pole	8-pole	12-pole	17-pole
		插针 Male 90°			插孔 Female 90°		
							
	型号 Form No.	917021	919021	927021	917061	919061	927061
	食品和饮料 FOOD & BEVERAGE	917021F	919021F	927021F	917061F	919061F	927061F
	极数 Suppression	8-pole	12-pole	17-pole	8-pole	12-pole	17-pole
	电路图 Circuit diagram						
	针脚排序 Contact layout						
2	电缆类型 Cable type	护套颜色 Jacket color					
	导体横截面 0.25mm <sup>2</sup>	灰 GY	灰 GY		灰 GY	灰 GY	
	PVC	292	301		292	301	
	PUR 高柔性 Highly flexible	295			295		
	导体横截面 0.14mm <sup>2</sup>		黑 BK	黑 BK		黑 BK	黑 BK
PVC		702	742		702	742	
PUR 高柔性 Highly flexible		705	745		705	745	
3	电缆长度 Cable length						
	1.5m	0150					
	3.0m	0300					
	5.0m	0500					
	7.5m	0750					
	10.0m	1000					
	技术参数 Technical data						
	工作电压 Supply voltage	max. 30 V AC/DC					
	防护等级 Protection	IP67- 插孔插针配合拧紧 (EN 60529) When plugged and screwed down					
	温度范围 Temperature range	-25...+85°C					
	备注 Notes	电缆参数 Cable parameter: 8.3.1 尺寸参数 Size parameter: 6.0.4 配件页面 Accessories on page: 6.2.34 不同的电缆长度可根据实际需要, 在订货号的第三部分自行修改, 电缆长度单位: cm					

# M12 圆形连接器 ROUND PLUG CONNECTOR

单端预铸线束  
With open ended wires  
带 LED  
With LED

插孔 Female  
直出 Straight



插孔 Female  
90°



1	型号 Form No.	912261	912281	912381	912401				
食品和饮料 Food & Beverage		912261F	912281F	912381F	912401F				
抗振动 Vibrate resistant		912261R	912281R	912381R	912401R				
极数 Suppression		3-pole带2xLED(PNP)	4-pole带2xLED(PNP)	3-pole带2xLED(PNP)	4-pole带2xLED(PNP)				
电路图 Circuit diagram									
针脚排序 Contact layout									
2	电缆类型 Cable type	护套颜色 Jacket color							
	导体横截面 0.34mm <sup>2</sup>	灰 GY	黑 BK	灰 GY	黑 BK	灰 GY	黑 BK	灰 GY	黑 BK
	PVC	213	613	213	613	213	613	213	613
	PUR	223	623	223	623	223	623	223	623
	PUR 高柔性 Highly flexible		633		633		633		633
3	电缆长度 Cable length								
	1.5m	0150							
	3.0m	0300							
	5.0m	0500							
	7.5m	0750							
	10.0m	1000							
	订货号 Part No.								
	可参考: 6.0.1 Reference: 6.0.1	例: <u>    912261    </u> - <u>    213    </u> - <u>    0500    </u>							
		<b>1</b>	型号 Form	<b>2</b>	电缆类型 Cable type	<b>3</b>	电缆长度 Cable length		
	备注 Notes								

电缆参数 Cable parameter: 8.3.1 尺寸参数 Size parameter: 6.0.4 配件页面 Accessories on page: 6.2.34  
不同的电缆长度可根据实际需要, 在订货号的第三部分自行修改, 电缆长度单位: cm

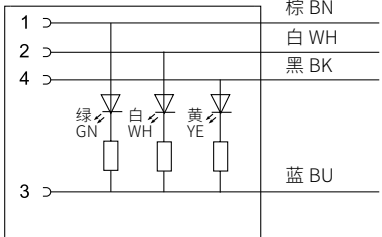
M12 圆形连接器

# M12 圆形连接器 ROUND PLUG CONNECTOR

单端预铸线束  
With open ended wires  
带 LED  
With LED

插孔 Female  
90°



<b>1</b> 型号 Form No.	<b>912421</b>		<b>912441</b>			
	食品和饮料 Food & Beverage 抗振动 Vibrate resistant 极数 Suppression 电路图 Circuit diagram	912421F 912421R 4-pole带3xLED(PNP)	912441F 912441R 5-pole带3xLED(PNP)			
针脚排序 Contact layout						
						
<b>2</b> 电缆类型 Cable type	护套颜色 Jacket color					
导体横截面 0.34mm <sup>2</sup>	黄 YE	橙 OG	灰 GY	黑 BK	灰 GY	黑 BK
PVC			214	614	215	615
PUR			224	624	225	625
PUR 高柔性 Highly flexible				634		635
抗扭、防飞溅 Torsion, welding spark resistant	154	054				
<b>3</b> 电缆长度 Cable length						
1.5m	0150					
3.0m	0300					
5.0m	0500					
7.5m	0750					
10.0m	1000					
订货号 Part No.						
可参考: 6.0.1 Reference: 6.0.1	例: <u>  912421  </u> — <u>  214  </u> — <u>  0500  </u>					
	<b>1</b> 型号 Form	<b>2</b> 电缆类型 Cable type	<b>3</b> 电缆长度 Cable length			
备注 Notes	电缆参数 Cable parameter: 8.3.1 尺寸参数 Size parameter: 6.0.4 配件页面 Accessories on page: 6.2.34 不同的电缆长度可根据实际需要, 在订货号的第三部分自行修改, 电缆长度单位: cm					

# M12 圆形连接器 ROUND PLUG CONNECTOR

单端预铸线束  
With open ended wires  
屏蔽  
Shielded

插针 Male  
直出 Straight



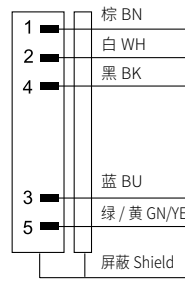
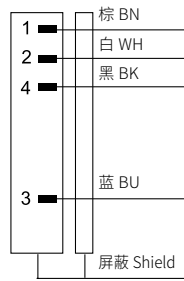
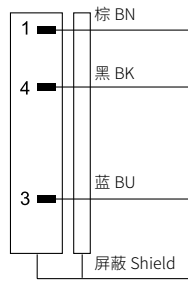
1	型号 Form No.	913061	913081	913101	917081	919301
	食品和饮料 Food & Beverage	913061F	913081F	913101F	917081F	919301F
	抗振动 Vibrate resistant	913061R	913081R	913101R	/	/
	极数 Suppression	3-pole	4-pole	5-pole	8-pole	12-pole

插针 Male  
90°

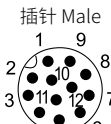


型号 Form No.	913121	913141	913161	917101	919321
食品和饮料 Food & Beverage	913121F	913141F	913161F	917101F	919321F
抗振动 Vibrate resistant	913121R	913141R	913161R	/	/
极数 Suppression	3-pole	4-pole	5-pole	8-pole	12-pole

电路图  
Circuit diagram



针脚排序  
Contact layout



2	电缆类型 Cable type	护套颜色 Jacket color				
	导体横截面 0.34mm <sup>2</sup>	灰 GY	灰 GY	灰 GY		
	PVC	317	330	348		
	PUR	318	331	349		
	导体横截面 0.25mm <sup>2</sup>				黑 BK 灰 GY	
	PVC				294	
	PUR				297	
	导体横截面 0.14mm <sup>2</sup>					黑 BK
	PVC					703
	PUR 高柔性 Highly flexible					706

3	电缆长度 Cable length	
	1.5m	0150
	3.0m	0300
	5.0m	0500
	10.0m	1000

技术参数 Technical data			
工作电压 Supply voltage	125 V AC/DC	60 V AC/DC	30 V AC/DC
额定电流 Current per contact(40° C)	max. 4A	max. 2 A	
防护等级 Protection	IP67- 插孔插针配合拧紧 (EN 60529) When plugged and screwed down		
温度范围 Temperature range	-25...+85°C		

备注 Notes

M12 圆形连接器



# M12 圆形连接器 ROUND PLUG CONNECTOR

单端预铸线束  
 With open ended wires  
 屏蔽  
 Shielded

插孔 Female  
 直出 Straight



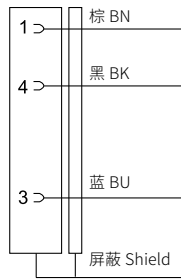
1	型号 Form No.	913181	913201	913221	917121	919341
	食品和饮料 Food & Beverage	913181F	913201F	913221F	917121F	919341F
	抗振动 Vibrate resistant	913181R	913201R	913221R	/	/
	极数 Suppression	3-pole	4-pole	5-pole	8-pole	12-pole

插孔 Female  
 90°

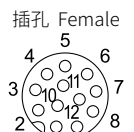


型号 Form No.	913241	913261	913281	917141	919361
食品和饮料 Food & Beverage	913241F	913261F	913281F	917141F	919361F
抗振动 Vibrate resistant	913241R	913261R	913281R	/	/
极数 Suppression	3-pole	4-pole	5-pole	8-pole	12-pole

电路图  
 Circuit diagram



针脚排序  
 Contact layout



2	电缆类型 Cable type	护套颜色 Jacket color				
	导体横截面 0.34mm <sup>2</sup>	灰 GY	灰 GY	灰 GY		
	PVC	317	330	348		
	PUR	318	331	349		
	导体横截面 0.25mm <sup>2</sup>				黑 BK 灰 GY	
	PVC				294	
	PUR				297	
	导体横截面 0.14mm <sup>2</sup>					黑 BK
	PVC					703
	PUR 高柔性 Highly flexible					706

3	电缆长度 Cable length	
	1.5m	0150
	3.0m	0300
	5.0m	0500
	10.0m	1000

技术参数 Technical data

工作电压 Supply voltage	125 V AC/DC	60 V AC/DC	30 V AC/DC
额定电流 Current per contact(40° C)	max. 4A	max. 2 A	
防护等级 Protection	IP67- 插孔插针配合拧紧 (EN 60529) When plugged and screwed down		
温度范围 Temperature range	-25...+85°C		

备注 Notes

# M12 圆形连接器 ROUND PLUG CONNECTOR

双端预铸线束  
Connection cable  
-M12-M12

插针 Male  
直出 Straight

插孔 Female  
直出 Straight



1 型号 Form No.	940001	940021	940041	948001
食品和饮料 Food & Beverage	940001F	940021F	940041F	948001F
抗振动 Vibrate resistant	940001R	940021R	940041R	/
极数 Suppression	3-pole	4-pole	5-pole	8-pole

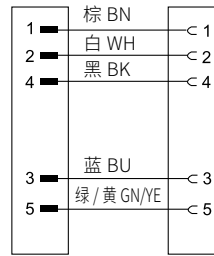
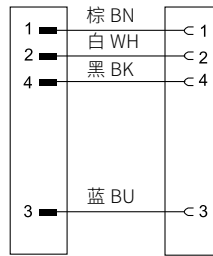
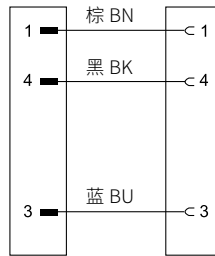
插针 Male  
90°

插孔 Female  
90°

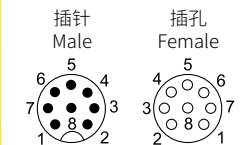
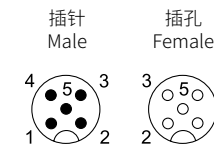
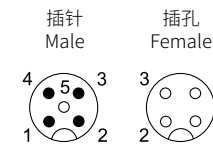
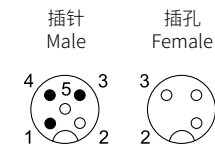


型号 Form No.	940172	940202	940222	948004
食品和饮料 Food & Beverage	940172F	940202F	940222F	948004F
抗振动 Vibrate resistant	940172R	940202R	940222R	/
极数 Suppression	3-pole	4-pole	5-pole	8-pole

电路图  
Circuit diagram



针脚排序  
Contact layout



2 电缆类型 Cable type	护套颜色 Jacket color								
导体横截面 0.34mm <sup>2</sup>	灰 GY	黑 BK	黄 YE	灰 GY	黑 BK	灰 GY	黑 BK		
PVC	213	613		214	614	215	615		
PUR	223	623		224	624	225	625		
PUR 高柔性 Highly flexible		633			634		635		
抗扭、防飞溅 Torsion, welding spark resistant			154	054					
导体横截面 0.5mm <sup>2</sup> (抗扭、防飞溅)			174						
导体横截面 0.25mm <sup>2</sup>							灰 GY		
PVC							292		
PUR							295		

3 电缆长度 Cable length	
1.5m	0150
3.0m	0300
5.0m	0500
7.5m	0750
10.0m	1000

备注 Notes

电缆参数 Cable parameter: 8.3.1 尺寸参数 Size parameter: 6.0.4 配件页面 Accessories on page: 6.2.34  
不同的电缆长度可根据实际需要, 在订货号的第三部分自行修改, 电缆长度单位: cm

# M12 圆形连接器 ROUND PLUG CONNECTOR

双端预铸线束  
 Connection cable  
 -M12-M12

插针 Male  
 直出 Straight



插孔 Female  
 90°

<b>1</b>	<b>型号 Form</b>	<b>No.</b>	<b>940101</b>	<b>940121</b>	<b>940141</b>	<b>948002</b>
	食品和饮料 Food & Beverage		940101F	940121F	940141F	948002F
	抗振动 Vibrate resistant		940101R	940121R	940141R	/
	极数 Suppression		3-pole	4-pole	5-pole	8-pole

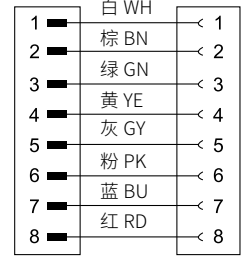
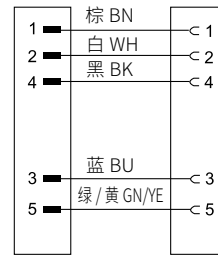
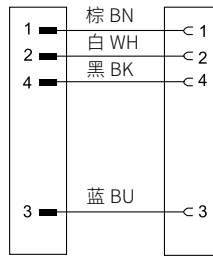
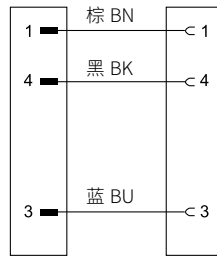
插针 Male  
 90°



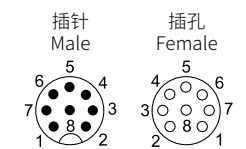
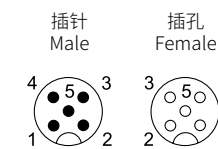
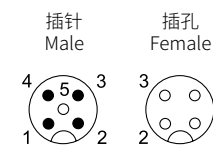
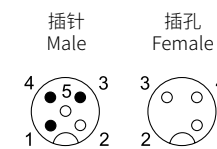
插孔 Female  
 直出 Straight

	<b>型号 Form</b>	<b>No.</b>	<b>940171</b>	<b>940201</b>	<b>940221</b>	<b>948003</b>
	食品和饮料 Food & Beverage		940171F	940201F	940221F	948003F
	抗振动 Vibrate resistant		940171R	940201R	940221R	/
	极数 Suppression		3-pole	4-pole	5-pole	8-pole

电路图  
 Circuit diagram



针脚排序  
 Contact layout



<b>2</b>	<b>电缆类型 Cable type</b>	<b>护套颜色 Jacket color</b>							
	导体横截面 0.34mm <sup>2</sup>	灰 GY	黑 BK	黄 YE	灰 GY	黑 BK	灰 GY	黑 BK	
	PVC	213	613		214	614	215	615	
	PUR	223	623		224	624	225	625	
	PUR 高柔性 Highly flexible		633		634			635	
	抗扭、防飞溅 Torsion, welding spark resistant			154	054				
	导体横截面 0.5mm <sup>2</sup> (抗扭、防飞溅)			174					
	导体横截面 0.25mm <sup>2</sup>							灰 GY	
	PVC							292	
	PUR							295	

<b>3</b>	<b>电缆长度 Cable length</b>	
	0.3m	0030
	0.6m	0060
	1.0m	0100
	1.5m	0150
	2.0m	0200

备注 Notes

# M12 圆形连接器 ROUND PLUG CONNECTOR

双端预铸线束  
Connection cable  
-M12-M8

M12  
插针 Male  
直出 Straight



M8  
插孔 Female  
直出 Straight

M12  
插针 Male  
直出 Straight



M8  
插孔 Female  
90°

<b>1</b>	<b>型号 Form No.</b>	<b>940561</b>	<b>940581</b>	<b>940601</b>	<b>940621</b>							
	食品和饮料 FOOD & BEVERAGE	940561F	940581F	940601F	940621F							
	<b>极数 Suppression</b>	3-pole	4-pole	3-pole	4-pole							
	<b>电路图 Circuit diagram</b>											
	<b>针脚排序 Contact layout</b>											
<b>2</b>	<b>电缆类型 Cable type</b>	<b>护套颜色 Jacket color</b>										
	导体横截面 0.25mm <sup>2</sup>	黄 YE	灰 GY	黑 BK	黄 YE	灰 GY	黑 BK	黄 YE	灰 GY	黑 BK	黄 YE	灰 GY
PVC		210	610		211	611		210	610		211	611
PUR		220	620		221	621		220	620		221	621
PUR 高柔性 Highly flexible			630			631			630			631
抗扭、防飞溅 Torsion, welding spark resistant	150 050		650	151 051			150 050		650	151 051		
<b>3</b>	<b>电缆长度 Cable length</b>											
	0.3m	0030										
0.6m	0060											
1.0m	0100											
1.5m	0150											
2.0m	0200											
	<b>订货号 Part No.</b>											
	可参考: 6.0.1 Reference: 6.0.1	例: <u>  940561  </u> - <u>  210  </u> - <u>  0500  </u>										
		<b>1</b> 型号 Form			<b>2</b> 电缆类型 Cable type			<b>3</b> 电缆长度 Cable length				
	<b>备注 Notes</b>											

电缆参数 Cable parameter: 8.3.1 尺寸参数 Size parameter: 6.0.4 配件页面 Accessories on page: 6.2.34  
不同的电缆长度可根据实际需要, 在订货号的第三部分自行修改, 电缆长度单位: cm

M12 圆形连接器

# M12 圆形连接器 ROUND PLUG CONNECTOR

双端预铸线束  
Connection cable  
-M12-M8/M12

M12 插针 Male  
直出 Straight

M8 插孔 Female  
90° with 带 LED



M12 插针 Male  
直出 Straight

M12 插孔 Female  
90° with 带 LED



1	型号 Form No.	940641				940381			
	食品和饮料 FOOD & BEVERAGE	940641F				940381F			
极数 Suppression		3-pole带2xLED(PNP)				3-pole 带2xLED ( PNP )			
		3-pole with 2 x LED (PNP)				3-pole with 2 x LED (PNP)			
电路图 Circuit diagram									
针脚排序 Contact layout									
2	电缆类型 Cable type	护套颜色 Jacket color				芯线直径 Wire 0.25mm <sup>2</sup>			
	导体横截面	黄 YE	橙 OG	灰 GY	黑 BK	芯线直径 Wire 0.34mm <sup>2</sup>			
	PVC			210	610	灰 GY	黑 BK		
	PUR			220	620	213	613		
	PUR 高柔性 Highly flexible				630	223	623		
	抗扭、防飞溅 Torsion, welding spark resistant	150	050		650				
3	电缆长度 Cable length								
	0.3m	0030							
	0.6m	0060							
	1.0m	0100							
	1.5m	0150							
	2.0m	0200							
订货号 Part No.									
可参考: 6.0.1 Reference: 6.0.1		例: <u>    940641    </u> - <u>    210    </u> - <u>    0500    </u>							
		1 型号 Form		2 电缆类型 Cable type		3 电缆长度 Cable length			
备注 Notes		电缆参数 Cable parameter: 8.3.1 尺寸参数 Size parameter: 6.0.4 配件页面 Accessories on page: 6.2.34 不同的电缆长度可根据实际需要, 在订货号的第三部分自行修改, 电缆长度单位: cm							

# M12 圆形连接器 ROUND PLUG CONNECTOR

双端预铸线束  
Connection cable  
-M12-M12

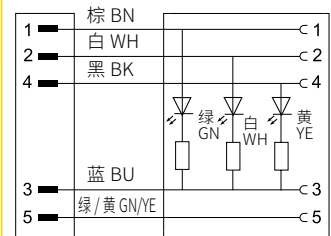
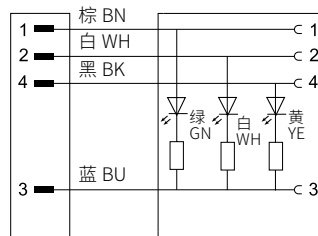
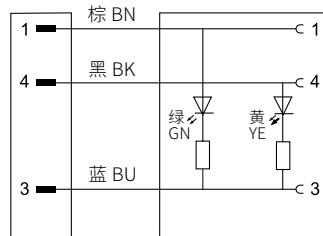
插针 Male  
直出 Straight

插孔 Female  
90° with 带 LED

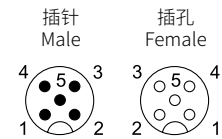
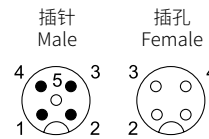
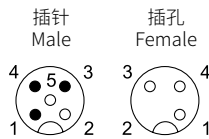


1 型号 Form No.	940321	940341	940361
食品和饮料 Food & Beverage	940321F	940341F	940361F
抗振动 Vibrate resistant	940321R	940341R	940361R
极数 Suppression	3-pole 带2xLED ( PNP )	4-pole 带3xLED ( PNP )	5-pole 带3xLED ( PNP )

电路图  
Circuit diagram



针脚排序  
Contact layout



2 电缆类型 Cable type	护套颜色 Jacket color							
导体横截面 0.34mm <sup>2</sup>	灰 GY	黑 BK	黄 YE	灰 GY	黑 BK	灰 GY	黑 BK	
PVC	213	613		214	614	215	615	
PUR	223	623		224	624	225	625	
PUR 高柔性 Highly flexible		633			634		635	
抗扭、防飞溅 Torsion, welding spark resistant			154 054					

3 电缆长度 Cable length	
0.3m	0030
0.6m	0060
1.0m	0100
1.5m	0150
2.0m	0200

订货号 Part No.

可参考: 6.0.1  
Reference: 6.0.1

例:   940321   -   213   -   0500  

**1** 型号 Form      **2** 电缆类型 Cable type      **3** 电缆长度 Cable length

备注 Notes

电缆参数 Cable parameter: 8.3.1 尺寸参数 Size parameter: 6.0.4 配件页面 Accessories on page: 6.2.34  
不同的电缆长度可根据实际需要, 在订货号的第三部分自行修改, 电缆长度单位: cm

# M12 圆形连接器 ROUND PLUG CONNECTOR

双端预铸线束  
Connection cable  
-M12-M12  
屏蔽  
Shielded

插针 Male  
直出 Straight

插孔 Female  
直出 Straight



1	型号 Form No.	940481	940501	940521	948041
	食品和饮料 Food & Beverage	940481F	940501F	940521F	948041F
	抗振动 Vibrate resistant	940481R	940501R	940521R	/
	极数 Suppression	3-pole	4-pole	5-pole	8-pole

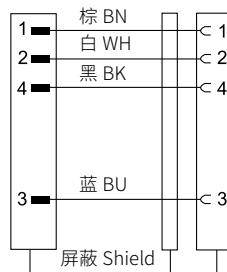
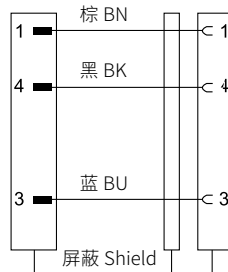
插针 Male  
直出 Straight

插孔 Female  
90°

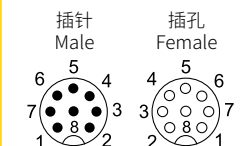
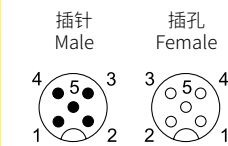
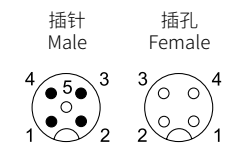
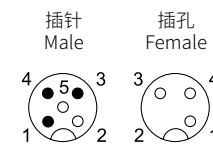


型号 Form No.	944121	944131	944141	948181
食品和饮料 Food & Beverage	944121F	944131F	944141F	948181F
抗振动 Vibrate resistant	944121R	944131R	944141R	/
极数 Suppression	3-pole	4-pole	5-pole	8-pole

电路图  
Circuit diagram



针脚排序  
Contact layout



2	电缆类型 Cable type	护套颜色 Jacket color			
	导体横截面 0.34mm <sup>2</sup>	灰 GY	灰 GY	灰 GY	
	PVC	317	330	348	
	PUR	318	331	349	
	导体横截面 0.25mm <sup>2</sup>				黑 BK 灰 GY
	PVC				294
	PUR				297

3	电缆长度 Cable length	
	0.3m	0030
	0.6m	0060
	1.0m	0100
	1.5m	0150
	2.0m	0200

备注 Notes

电缆参数 Cable parameter: 8.3.1 尺寸参数 Size parameter: 6.0.4 配件页面 Accessories on page: 6.2.34  
不同的电缆长度可根据实际需要, 在订货号的第三部分自行修改, 电缆长度单位: cm

# M12 圆形连接器 ROUND PLUG CONNECTOR

单端预铸线束  
With open ended wires

-M12-2 自由端  
- The free end M12-2

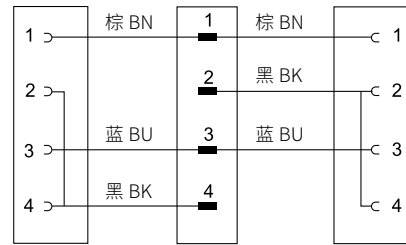
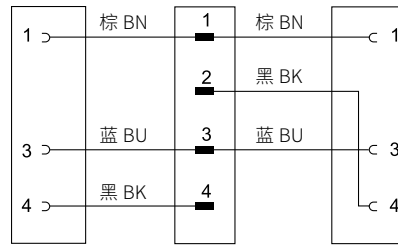
插针 Male  
Y 形直出 Distributor

自由端 The free end



<b>1</b> 型号 Form No.	<b>940941</b>	<b>940901</b>
食品和饮料 Food & Beverage	940941F	940901F
抗振动 Vibrate resistant	940941R	940901R
极数 Suppression	3-pole	4-pole

电路图  
Circuit diagram



针脚排序  
Contact layout

Y-插针  
Y-Male



Y-插针  
Y-Male



<b>2</b> 电缆类型 Cable type	护套颜色 Jacket color						
导体横截面 0.34mm <sup>2</sup>		灰 GY	黑 BK	黄 YE	橙 OG	灰 GY	黑 BK
PVC		213	613			214	614
PUR		223	623			224	624
PUR 高柔性 Highly flexible			633				634
抗扭、防飞溅 Torsion, welding spark resistant				154	054		

<b>3</b> 电缆长度 Cable length	
0.3m	0030
0.6m	0060
1.0m	0100
1.5m	0150
2.0m	0200

订货号 Part No.

可参考: 6.0.1  
Reference: 6.0.1

例:     940941     -     213     -     0500    

**1** 型号 Form      **2** 电缆类型 Cable type      **3** 电缆长度 Cable length

备注 Notes

电缆参数 Cable parameter: 8.3.1 尺寸参数 Size parameter: 6.0.4 配件页面 Accessories on page: 6.2.34  
不同的电缆长度可根据实际需要, 在订货号的第三部分自行修改, 电缆长度单位: cm



# M12 圆形连接器 ROUND PLUG CONNECTOR

双端预铸线束  
 Connection cable  
 -M12-2M12

插针 Male  
 Y形直出 Distributor

插孔 Female  
 直出 Straight



<b>1</b>	<b>型号 Form No.</b>	<b>940701</b>	<b>940721</b>
	食品和饮料 Food & Beverage	940701F	940721F
	抗振动 Vibrate resistant	940701R	940721R
	极数 Suppression	3-pole	4-pole

插针 Male  
 Y形直出 Distributor

插孔 Female  
 90°

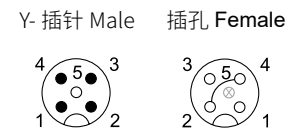
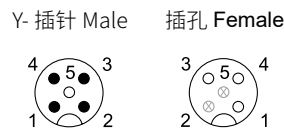


	<b>型号 Form No.</b>	<b>940741</b>	<b>940761</b>
	食品和饮料 Food & Beverage	940741F	940761F
	抗振动 Vibrate resistant	940741R	940761R
	极数 Suppression	3-pole	4-pole

电路图  
 Circuit diagram



针脚排序  
 Contact layout



<b>2</b>	<b>电缆类型 Cable type</b>	<b>护套颜色 Jacket color</b>					
	导体横截面 0.34mm <sup>2</sup>	灰 GY	黑 BK	黄 YE	橙 OG	灰 GY	黑 BK
	PVC	213	613			214	614
	PUR	223	623			224	624
	PUR 高柔性 Highly flexible		633				634
抗扭、防飞溅 Torsion, welding spark resistant			154	054			

<b>3</b>	<b>电缆长度 Cable length</b>	
	0.3m	0030
	0.6m	0060
	1.0m	0100
	1.5m	0150
	2.0m	0200

备注 Notes

电缆参数 Cable parameter: 8.3.1 尺寸参数 Size parameter: 6.0.4 配件页面 Accessories on page: 6.2.34  
 不同的电缆长度可根据实际需要, 在订货号的第三部分自行修改, 电缆长度单位: cm

# M12 圆形连接器 ROUND PLUG CONNECTOR

双端预铸线束  
Connection cable

-M12-2M12  
-M12-2M8

M12  
插针 Male  
Y形直出 Distributor



M12  
插孔 Female  
90° with LED

M12  
插针 Male  
Y形直出  
Distributor

M8  
插孔 Female  
90° with LED



1	型号 Form No.	940781	940801	940861						
食品和饮料 Food & Beverage	940781F	940801F	940861F							
抗振动 Vibrate resistant	940781R	940801R	/							
极数 Suppression	3-pole带2xLED(PNP)	4-pole带2xLED(PNP)	3-pole带2xLED(PNP)							
电路图 Circuit diagram										
针脚排序 Contact layout	<p>Y-插针 Y-Male</p> <p>插孔 Female</p>	<p>Y-插针 Y-Male</p> <p>插孔 Female</p>	<p>Y-插针 Y-Male</p> <p>插孔 Female</p>							
2	电缆类型 Cable type	护套颜色 Jacket color 芯线直径 Wire 0.34mm <sup>2</sup>		芯线直径 Wire 0.25mm <sup>2</sup>						
	导体横截面	灰 GY	黑 BK	黄 YE	灰 GY	黑 BK	黄 YE	灰 GY	黑 BK	
	PVC	213	613		214	614		210	610	
	PUR	223	623		224	624		220	620	
	PUR 高柔性 Highly flexible		633			634			630	
	抗扭、防飞溅 Torsion, welding spark resistant			154 054			150 050			
3	电缆长度 Cable length									
	0.3m	0030								
	0.6m	0060								
	1.0m	0100								
	1.5m	0150								
	2.0m	0200								
	订货号 Part No.									
	可参考: 6.0.1 Reference: 6.0.1	例: 940781		213		0500				
		1	型号 Form	2	电缆类型 Cable type	3	电缆长度 Cable length			

备注 Notes

电缆参数 Cable parameter: 8.3.1 尺寸参数 Size parameter: 6.0.4 配件页面 Accessories on page: 6.2.34  
不同的电缆长度可根据实际需要, 在订货号的第三部分自行修改, 电缆长度单位: cm

M12 圆形连接器

# M12 圆形连接器 ROUND PLUG CONNECTOR

双端预铸线束  
 Connection cable  
 -M12-2M8

M12  
 插针 Male  
 Y形直出 Distributor

M8  
 插孔 Female  
 直出 Straight

M12  
 插针 Male  
 Y形直出 Distributor

插孔 Female  
 90°



1	型号 Form No.	<b>940821</b>	<b>940841</b>											
	食品和饮料 FOOD & BEVERAGE 极数 Suppression	940821F 3-pole	940841F 3-pole											
1	电路图 Circuit diagram													
	针脚排序 Contact layout	<p>Y-插针 Y-Male      插孔 Female</p> 	<p>Y-插针 Y-Male      插孔 Female</p> 											
2	电缆类型 Cable type	护套颜色 Jacket color												
	导体横截面 0.25mm <sup>2</sup> PVC PUR PUR 高柔性 Highly flexible 抗扭、防飞溅 Torsion, welding spark resistant	黄 YE 210 220 150   050	灰 GY 210 220	黑 BK 610 620 630	黄 YE 210 220 150   050									
3	电缆长度 Cable length	<table border="1"> <tr> <td>0.3m</td> <td>0030</td> </tr> <tr> <td>0.6m</td> <td>0060</td> </tr> <tr> <td>1.0m</td> <td>0100</td> </tr> <tr> <td>1.5m</td> <td>0150</td> </tr> <tr> <td>2.0m</td> <td>0200</td> </tr> </table>			0.3m	0030	0.6m	0060	1.0m	0100	1.5m	0150	2.0m	0200
	0.3m	0030												
0.6m	0060													
1.0m	0100													
1.5m	0150													
2.0m	0200													
订货号 Part No.		<p>例:      <b>940821</b>      —      <b>210</b>      —      <b>0500</b></p>												
可参考: 6.0.1 Reference: 6.0.1														
		<b>1</b> 型号 Form	<b>2</b> 电缆类型 Cable type	<b>3</b> 电缆长度 Cable length										
备注 Notes		电缆参数 Cable parameter: 8.3.1    尺寸参数 Size parameter: 6.0.4    配件页面 Accessories on page: 6.2.34 不同的电缆长度可根据实际需要, 在订货号的第三部分自行修改, 电缆长度单位: cm												

M12 圆形连接器

# M12 圆形连接器 ROUND PLUG CONNECTOR

双端预铸线束  
Connection cable  
-M12-2M12

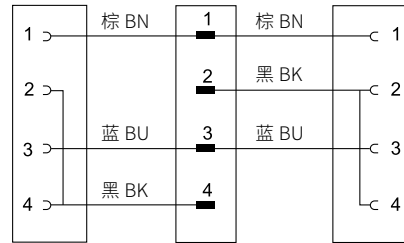
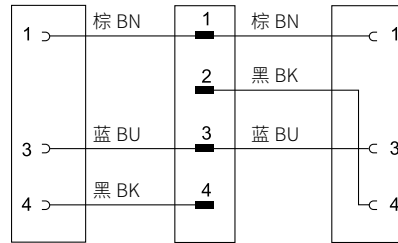
插针 Male  
Y形直出 Distributor

插孔 Female  
直出 Straight

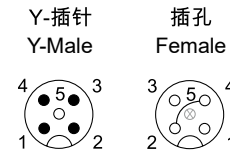
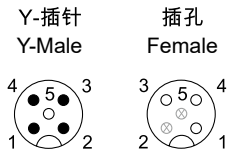


<b>1</b> 型号 Form No.	<b>940752</b>	<b>940753</b>
食品和饮料 FOOD & BEVERAGE	940752F	940753F
极数 Suppression	3-pole	4-pole

电路图  
Circuit diagram



针脚排序  
Contact layout



<b>2</b> 电缆类型 Cable type	护套颜色 Jacket color			
导体横截面 0.34mm <sup>2</sup>	黄 YE	橙 OG	灰 GY	黑 BK
PVC			214	614
PUR			224	624
PUR 高柔性 Highly flexible				634
抗扭、防飞溅 Torsion, welding spark resistant	154	054		

<b>3</b> 电缆长度 Cable length	
0.3m	0030
0.6m	0060
1.0m	0100
1.5m	0150
2.0m	0200

订货号 Part No.

可参考: 6.0.1  
Reference: 6.0.1

例:   940752   -   214   -   0500  

**1** 型号 Form      **2** 电缆类型 Cable type      **3** 电缆长度 Cable length

备注 Notes

电缆参数 Cable parameter: 8.3.1 尺寸参数 Size parameter: 6.0.4 配件页面 Accessories on page: 6.2.34  
不同的电缆长度可根据实际需要, 在订货号的第三部分自行修改, 电缆长度单位: cm

# 板后安装连接器 PLATE CONNECTOR AFTER INSTALLATION

A-Code  
B-Code  
D-Code  
带线板后安装  
Pre-wired installation

M12 插针 Male



M12 插孔 Female

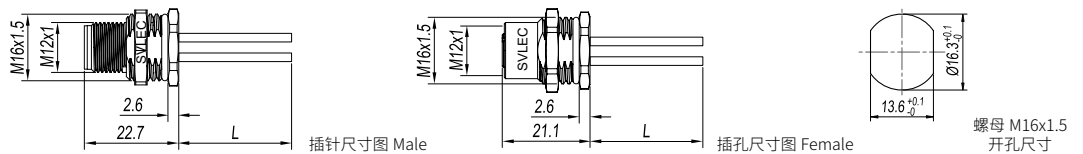


1 极数 Suppression	4-pole	5-pole	8-pole	4-pole	5-pole	8-pole
电子线灌胶型订货号 Part No.	913501	913521	917161	913541	913561	917181
<b>A-Code</b> 针脚排序 Contact layout						
额定电压 Supply voltage	250 V AC/DC	125 V AC/DC	60 V AC/DC	250 V AC/DC	125 V AC/DC	60 V AC/DC
额定电流 Current per contact (40°C)	4A	4A	2A	4A	4A	2A
电子线灌胶型订货号 Part No.	913502	913522		913542	913562	
<b>B-Code</b> 针脚排序 Contact layout						
额定电压 Supply voltage	250 V AC/DC	125 V AC/DC		250 V AC/DC	125 V AC/DC	
额定电流 Current per contact (40°C)	4A	4A		4A	4A	
电子线灌胶型订货号 Part No.	913503			913543		
<b>D-Code</b> 针脚排序 Contact layout						
额定电压 Supply voltage	250 V AC/DC			250 V AC/DC		
额定电流 Current per contact (40°C)	4A			4A		
电路图 Circuit diagram	 1 棕 BN 2 白 WH 4 黑 BK 3 蓝 BU	 1 棕 BN 2 白 WH 4 黑 BK 3 蓝 BU 5 灰 GY	 1 白 WH 2 棕 BN 3 绿 GN 4 黄 YE 5 灰 GY 6 粉 PK 7 蓝 BU 8 红 RD	 1 棕 BN 2 白 WH 4 黑 BK 3 蓝 BU	 1 棕 BN 2 白 WH 4 黑 BK 3 蓝 BU 5 灰 GY	 1 白 WH 2 棕 BN 3 绿 GN 4 黄 YE 5 灰 GY 6 粉 PK 7 蓝 BU 8 红 RD

2 技术参数 Technical data	防护等级 Protection IP67- 插孔插针配合拧紧 (EN 60529) When plugged and screwed down
	导体截面积 Connection diameter 0.25 mm <sup>2</sup>
	温度范围 Temperature range - 25...+ 85 °C

3 螺母固定 Suitable mounting nut 默认为 M16 螺母: 971 (M16), 量大可选: 974(M12), 977(PG9), 制作带 T 料号需有对应规格书。

尺寸图  
Description



订货号 Part No.

PCB 安装产品订购只需填写型号  
PCB product installation order only need to fill in the model

例: 913501 — 971 — 0050

1 型号 Form      2 螺母类型 Nut type      3 电缆长度 Cable length

备注 / Notes  
配件及技术页面 Accessories and technical page: 6.2.34  
不同的电缆长度可根据实际需要, 在订货号的第三部分自行修改, 电缆长度单位: cm

# 板前安装连接器 BEFORE INSTALL THE CONNECTOR

A-Code  
B-Code  
D-Code  
带线板前安装  
Pre-wired installation

M12 插针 Male



M12 插孔 Female



1 极数 Suppression	4-pole	5-pole	8-pole	4-pole	5-pole	8-pole
电子线灌胶型订货号 Part No.	913504	913524	917164	913544	913564	917184
<b>A-Code</b> 针脚排序 Contact layout	插针 Male 	插针 Male 	插针 Male 	插孔 Female 	插孔 Female 	插孔 Female 
额定电压 Supply voltage	250 V AC/DC	125 V AC/DC	60 V AC/DC	250 V AC/DC	125 V AC/DC	60 V AC/DC
额定电流 Current per contact (40°C)	4A	4A	2A	4A	4A	2A
电子线灌胶型订货号 Part No.	913505	913525		913545	913565	
<b>B-Code</b> 针脚排序 Contact layout	插针 Male 	插针 Male 		插孔 Female 	插孔 Female 	
额定电压 Supply voltage	250 V AC/DC	125 V AC/DC		250 V AC/DC	125 V AC/DC	
额定电流 Current per contact (40°C)	4A	4A		4A	4A	
电子线灌胶型订货号 Part No.	913506			913546		
<b>D-Code</b> 针脚排序 Contact layout	插针 Male 			插孔 Female 		
额定电压 Supply voltage	250 V AC/DC			250 V AC/DC		
额定电流 Current per contact (40°C)	4A			4A		
电路图 Circuit diagram	 1 棕 BN 2 白 WH 4 黑 BK 3 蓝 BU	 1 棕 BN 2 白 WH 4 黑 BK 3 蓝 BU 5 灰 GY	 1 白 WH 2 棕 BN 3 绿 GN 4 黄 YE 5 灰 GY 6 粉 PK 7 蓝 BU 8 红 RD	 1 棕 BN 2 白 WH 4 黑 BK 3 蓝 BU	 1 棕 BN 2 白 WH 4 黑 BK 3 蓝 BU 5 灰 GY	 1 白 WH 2 棕 BN 3 绿 GN 4 黄 YE 5 灰 GY 6 粉 PK 7 蓝 BU 8 红 RD

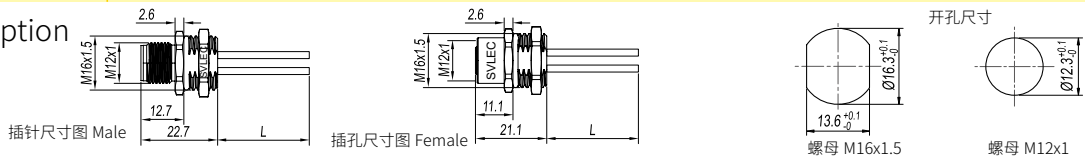
## 2 技术参数 Technical data

防护等级 Protection IP67- 插孔插针配合拧紧 (EN 60529) When plugged and screwed down  
 导体截面积 Connection diameter 0.25 mm<sup>2</sup>  
 温度范围 Temperature range -25...+85 °C

## 3 螺母固定 Suitable mounting nut

默认为 M16 螺母: 971 (M16), 量大可选: 974(M12), 977(PG9), 979(M20), 制作带 T 料号需有对应规格书。

### 尺寸图 Description



### 订货号 Part No.

PCB 安装产品订购只需填写型号  
PCB product installation order only need to fill in the model

例:      913504      971      0050     

**1** 型号 Form      **2** 螺母类型 Nut type      **3** 电缆长度 Cable length

### 备注 Notes

不同的电缆长度可根据实际需要, 在订货号的第三部分自行修改, 电缆长度单位: cm 电缆类型没有标注的默认为不带线的焊线结构。

M12 圆形连接器

# 板后安装连接器 CONNECTOR

A-Code  
B-Code  
D-Code



M12 插针 Male



M12 插孔 Female



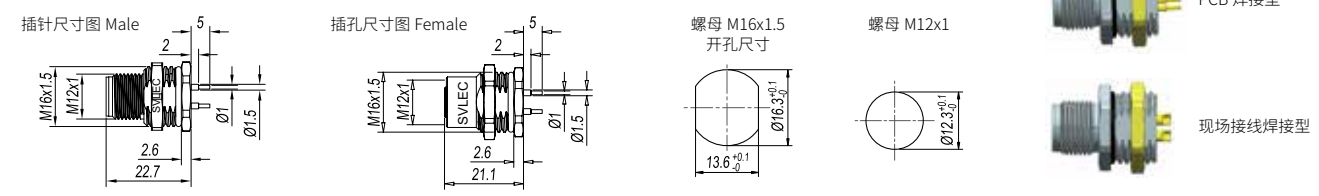
913543PT

1	极数 Suppression	4-pole	5-pole	8-pole	4-pole	5-pole	8-pole
	PCB 焊接型订货号 Part No.	913501P	913521P	917161P	913541P	913561P	917181P
	现场接线焊接型订货号 Part No.	913501S	913521S	917161S	913541S	913561S	917181S
	<b>A-Code</b> 针脚排序 Contact layout	插针 Male 	插针 Male 	插针 Male 	插孔 Female 	插孔 Female 	插孔 Female 
	PCB 焊接型订货号 Part No.	913502P	913522P		913542P	913562P	
	现场接线焊接型订货号 Part No.	913502S	913522S		913542S	913562S	
	<b>B-Code</b> 针脚排序 Contact layout	插针 Male 	插针 Male 		插孔 Female 	插孔 Female 	
	PCB 焊接型订货号 Part No.	913503P			913543P	913543PT	
	现场接线焊接型订货号 Part No.	913503S			913543S	4-pole	
	<b>D-Code</b> 针脚排序 Contact layout	插针 Male 			插孔 Female 		

M12 圆形连接器

2 螺母固定 Suitable mounting nut 默认为 M16 螺母: 971 (M16), 量大可选: 974(M12), 977(PG9), 制作带 T 料号需有对应规格书。

## 尺寸图 Description



订货号 Part No.	-----		
--------------	-------	--	--

1 型号 Form      2 螺母固定 Cable type

备注 Notes: 不同的电缆长度可根据实际需要, 在订货号的第三部分自行修改, 电缆长度单位: cm 电缆类型没有标注的默认为不带线的焊线结构。

# 板前安装连接器 CONNECTOR

A-Code  
B-Code  
D-Code

M12 插针 Male



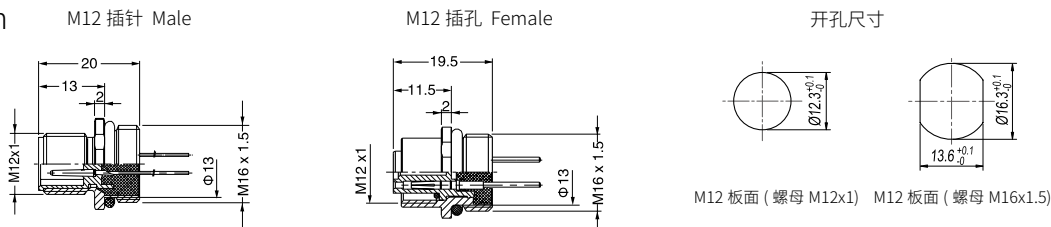
M12 插孔 Female



1 极数 Suppression	4-pole	5-pole	8-pole	4-pole	5-pole	8-pole
现场接线焊接型订货号 Part No.	913504S	913524S	917164S	913544S	913564S	917184S
<b>A-Code</b> 针脚排序 Contact layout	插针 Male 	插针 Male 	插针 Male 	插孔 Female 	插孔 Female 	插孔 Female 
现场接线焊接型订货号 Part No.	913505S	913525S		913545S	913565S	
<b>B-Code</b> 针脚排序 Contact layout	插针 Male 	插针 Male 		插孔 Female 	插孔 Female 	
现场接线焊接型订货号 Part No.	913506S			913546S		
<b>D-Code</b> 针脚排序 Contact layout	插针 Male 			插孔 Female 		

2 螺母固定 Suitable mounting nut 默认为 M16 螺母: 971 (M16), 量大可选: 974(M12), 977(PG9), 制作带 T 料号需有对应规格书。

尺寸图 Description



订货号 Part No.

1 型号 Form

2 螺母固定 Cable type

备注 Notes

不同的电缆长度可根据实际需要, 在订货号的第三部分自行修改, 电缆长度单位: cm 电缆类型没有标注的默认为不带线的焊线结构。



# PCB 安装连接器 INSTALL THE CONNECTOR FOR

A-Code  
 B-Code  
 D-Code  
 90°











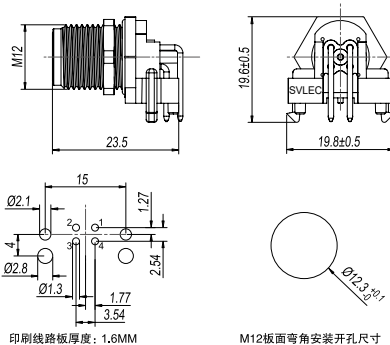
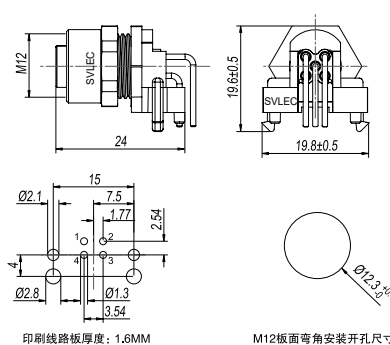


M12 插针 Male



M12 插孔 Female



1 极数 Suppression	4-pole	5-pole	4-pole	5-pole
<b>A-Code</b> 订货号 Part No.	912501	912551	912521	912581
引脚排序 Contact layout	插针 Male 	插针 Male 	插孔 Female 	插孔 Female 
<b>B-Code</b> 订货号 Part No.	912541	912511	912561	912531
引脚排序 Contact layout	插针 Male 	插针 Male 	插孔 Female 	插孔 Female 
技术参数 Technical data				
额定电压 Supply voltage	250 V AC/DC	125 V AC/DC	250 V AC/DC	125 V AC/DC
额定电流 Current per contact (40° C)	4 A			
防护等级 Protection	IP67- 插孔插针配合拧紧 (EN 60529) When plugged and screwed down			
拔插寿命(次) Pull out plug life (time)	≥ 100			
温度范围 Temperature range	- 25...+ 85 ° C			
<b>D-Code</b> 订货号 Part No.	912571		912591	
引脚排序 Contact layout	插针 Male 		插孔 Female 	
技术参数 Technical data				
额定电压 Supply voltage	250 V AC/DC			
额定电流 Current per contact (40° C)	4 A			
防护等级 Protection	IP67- 插孔插针配合拧紧 (EN 60529) When plugged and screwed down			
拔插寿命(次) Pull out plug life (time)	≥ 100			
温度范围 Temperature range	- 25...+ 85 ° C			
尺寸图 Description				
	 <p>印刷电路板厚度: 1.6MM</p> <p>M12板面弯角安装开孔尺寸</p>		 <p>印刷电路板厚度: 1.6MM</p> <p>M12板面弯角安装开孔尺寸</p>	
备注 Notes				

# 板面安装连接器 PANEL INSTALLED CONNECTORS

面板引入连接器  
Control cabinet entry system  
屏蔽 Shielded

M12 插针 Male / 插孔 Female



1	型号 Form	No.	942111	944111	949111	948111
	极数 Suppression		5-pole	5-pole, B-coded	4-pole, D-coded	8-pole
	电路图 Circuit diagram					
	针脚排序 Contact layout					
2	技术参数 Technical data		<p>额定电压 Supply voltage 125 V AC/DC</p> <p>额定电流 Current per contact (40° C) 4 A</p> <p>防护等级 Protection IP67- 插孔插针配合拧紧 (EN 60529) When plugged and screwed down</p> <p>温度范围 Temperature range - 25...+ 85 ° C</p>			
	尺寸图 Description		<p>开孔尺寸</p> <p>螺母 M16x1.5</p>			
	订货号 Part No.		<p>----- ----- ----- -----</p>			
			1	型号 Form		
	备注 Notes					

M12 圆形连接器

电缆标识附件 Labeling accessories		订货号 Part No.	适用范围 Suitable for
	M8 母头塑料保护盖 Plastic screw plug	996060	
	M12 公头塑料保护盖 Male blind plug (Plastic) M12 母头塑料保护盖 Female blind plug (Plastic)	981010 996050	
	滑动电缆套管 Slip-on cable sleeves 4x18 mm	990000	电缆直径 4.0...6.5 mm Cable diameter 4.0...6.5 mm
	可拆卸电缆套管 Snap-on cable sleeves 4x18 mm	990001	电缆直径 4.2...7.0 mm Cable diameter 4.2...7.0 mm
	标识板 Label plates 4x18 mm	990002	
	M12 连接器预铸线安装扳手	600004002	
	M12 连接器现场接线安装扳手	600004003	

M12 圆形连接器

## 连接器固定器

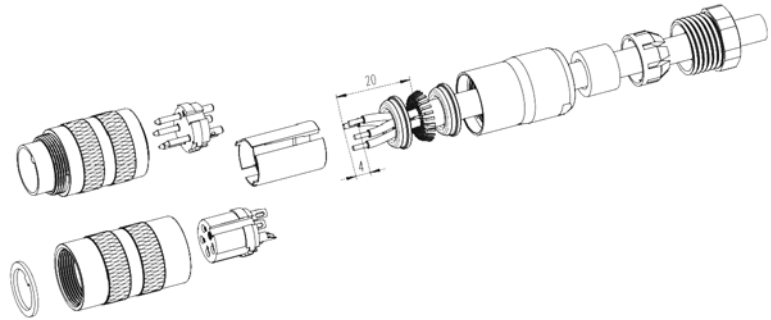
名称 Identification	型号 Type	订货号 Part No.	应用图
SHD 连接器固定器 适用于 M8 预铸线 M4 螺丝 	SHD 84	63014102	 M8 预铸线
SHD 连接器固定器 适用于 M8 现场接线与 M12 预铸线 M4 螺丝 	SHD 12 4	63014104	 M8 现场接线  M12 预铸线
SHD 连接器双排固定器 适用于 M8 预铸线 M4 螺丝 	SHD 8 4D	63014103	客户订制 Custom customization - M12 Y 型直出 - 2M12 插孔直出
SHD 连接器双排固定器 适用于 M8 现场接线与 M12 预铸线 M4 螺丝 	SHD 12 4D	63014105	 A B 

# M16 圆形连接器 ROUND PLUG CONNECTOR

## 直头系列 (带屏蔽环) Straight version (Version with shield clamping ring)

- 1、按照顺序将电缆穿入：压紧螺丝、夹紧圈、密封圈、外壳和第一个屏蔽夹紧环。
- 2、剥线，打开屏蔽层并套入第二个屏蔽夹紧环。
- 3、焊接导线，解开远端衬套，挤压两个屏蔽夹紧环并切断多余屏蔽。
- 4、根据图片安装其他部分。

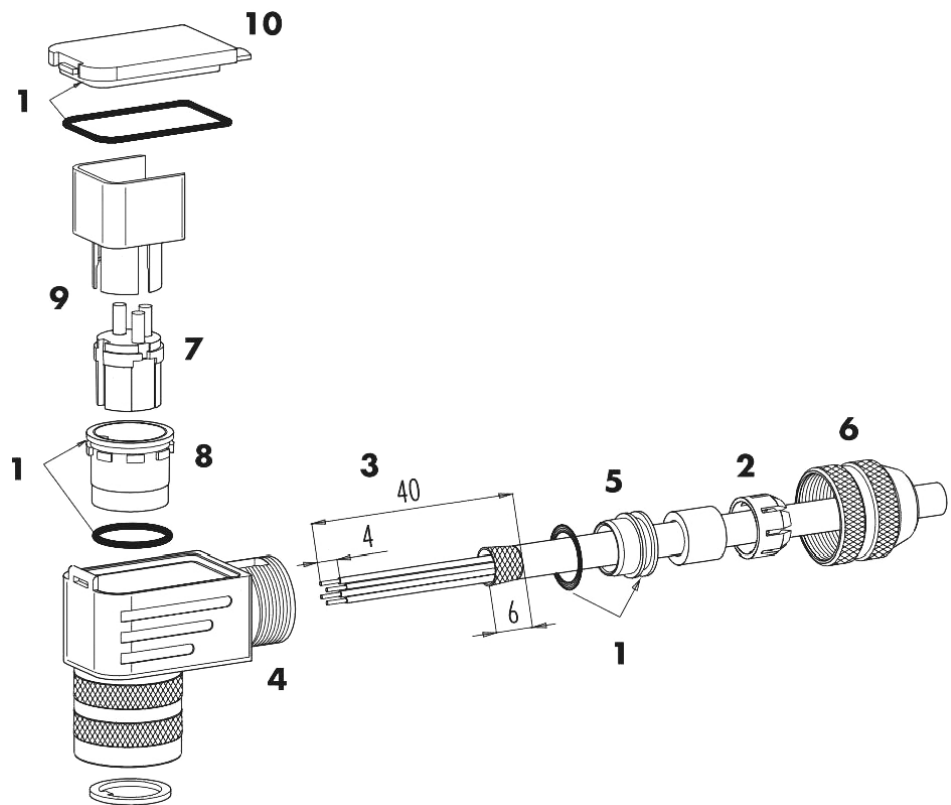
1. Bead pressing screw, pinch ring, seal, distance shell and first shield clamping ring on cable.
2. Strip wires, widen shield and bead second shield clamping ring.
3. Solder wires, snap distance shell, push the two shield clamping rings together and cutt off projecting shielding braid.
4. Assemble remaining parts according to pictre.



## 弯角系列 Angled version

- 1、安装密封圈 (3个)
- 2、排列电缆部件
- 3、打电缆和屏蔽圈
- 4、将导线穿过外壳
- 5、安装屏蔽圈和加紧圈
- 6、将压紧螺丝旋转少许
- 7、将导线焊接于插头上
- 8、在转角位置安装扭矩承载套筒
- 9、安装插头和外壳
- 10、安装保护盖
- 11、用 10-12Nm 的力量拧紧压紧螺丝

1. Assembly of seal (3x).
2. Bead cable parts.
3. Dismantle cable and shield broid.
4. Push single wires through the housing.
5. Mount shielding ring and pinch ring.
6. Slightly fix pressing screw.
7. Solder wires to insert.
8. Mount positioning sleeve in angled position.
9. Put in insert and distance sleeve.
10. Mount lid.
11. Fis pressing screw (approx. 10-20Nm).



# M16 圆形连接器 ROUND PLUG CONNECTOR



## 特征 Characteristics

General Characteristics	标准 Standard	特征 Characteristics									
极数 Number of contacts		3	4	5	5 Stereo	6	7	7	8	12	14
View on termination side of male contact insert											
Contact arrangement	DIN EN 61076-2-106	03-a	04-a	05-a	05-b	06-a	07-a	07-b	08-a	12-a	14-a
Contact arrangement	IEC 60130-9 <sup>1)</sup>	✓	✓		✓	✓		✓	✓		✓
<b>Electrical Characteristics</b>											
Rated voltage <sup>2)</sup>	IEC 60664-1	300 V ≈ (100 V ≈)		300 V ≈ (63 V ≈)	100 V ≈ (32 V ≈)	300 V ≈ (63 V ≈)		100 V ≈ (32 V ≈)		150 V ≈ (32 V ≈)	
Rated voltage	UL 1977	250 V									60 V
Rated impulse withstand voltage <sup>2)</sup>	IEC 60664-1	1500 V (840 V)			1200 V (500 V)	1500 V (840 V)			1200 V (500 V)		
Pollution degree <sup>2)</sup>	IEC 60664-1	1 (3 <sup>3)</sup> )									
Installation category	IEC 60664-1	I									
Insulation group	IEC 60664-1	II, 400 ≤ CTI < 600									
Current rating	IEC 60512-5-2 UL 1977	5 A / +40 °C / +104 °F please refer also to current derating curves page 59									3 A / +40 °C / +104 °F
Insulation resistance	IEC 60512-3-1	> 1010 Ω <sup>4)</sup>									
Contact resistance	IEC 60512-2-1	< 5 m Ω									
<b>Climatic Characteristics</b>											
Climatic category	IEC 60668-1	40 / 100 / 56									
Temperature range	IEC 60668-1	-40 °C ... +100 °C / -40 °F ... +212 °F									
Salt Spray Resistance	DIN IEC 60068-2-11, Test Ka	720h									
<b>Mechanical Characteristics</b>											
IP-degree	IEC 60529	IP 67 and IP 65 (in mated condition)									
Insertion and withdrawal forces	IEC 60512-13-2	25 N 90.oz	30 N 110.oz	35 N 125.oz	50 N 180.oz	50 N 180.oz	55 N 200.oz	60 N 220.oz	50 N 180.oz		
Mechanical operation	IEC 60512-9-1	Silver ≥ 500 mating cycles Gold ≥ 1000 mating cycles									
<b>Materials</b>											
Housing material		coupling ring brass, strain relief, die cast, nickel plated									
Dielectric material		Dielectric material thermoplastic									
Contact plating		Contact plating silver plated / gold plated 5)									
<b>Further Characteristics</b>											
Termination technique		solder, crimp									
Wire gauge		solder: ≤ 0,5 mm <sup>2</sup> / 20 AWG crimp: 2 - 6 pol (excluding 5S): 0,09 - 1,00 mm <sup>2</sup> / 28 - 18 AWG crimp: 5S, 7, 7S and 8-pol.: 0,09 - 0,75 mm <sup>2</sup> / 28 - 20 AWG									solder: ≤ 0,25 mm <sup>2</sup> / 24 AWG crimp: 0,09-0,25 mm <sup>2</sup> / 28 - 24 AWG
Flammability		UL 94 V0									
Locking system	IEC 60130-9 DIN EN 61076-2-106	metal screw coupling; tightening torque 0,7 Nm									
UL	UL 1977	Conditions of acceptability									

Caution: Do not connect or disconnect under load. Metal housing parts shall be securely incorporated to protected ground.

1) Edition 2000-05

2) values in brackets are according to DIN EN 61076-2-106

3) designed acc. pollution degree 2; can be used under pollution degree 3 when the rules of IEC 60644-1 are fulfilled

4) under operating conditions >108 Ω

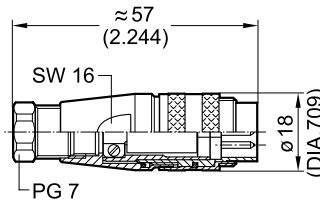
5) Remark for gold plated contacts: In order to avoid brittle inter-metallic connections, gold-plated terminals have to be tin-plated in the solder area.

IEC 60 664 ^ = DIN VDE 0110 ; IEC 60 512-x ^ = DIN EN 60 512-x; IEC 60 130-9 ^ = DIN EN 60 130-9; IEC 61076-2-106 ^ = DIN EN 61076-2-106

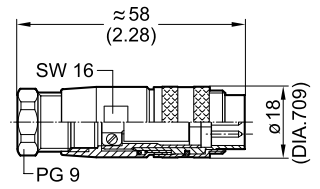
# M16 圆形连接器 ROUND PLUG CONNECTOR

3-14 Pole  
连接器 Connector

插针 Male



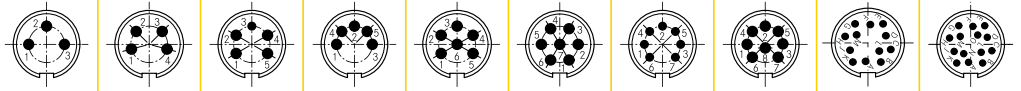
电缆直径 for cable diameter 4-6mm



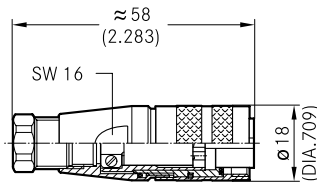
电缆直径 for cable diameter 6-8mm

1 型号 Form No.	916030	916040	916050	916051	916060	916070	916071	916080	916120	916141
极数 Suppression	3-pole	4-pole	5-pole	5 S-pole	6-pole	7-pole	7-pole	8-pole	12-pole	14-pole

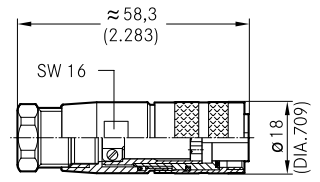
针脚排序  
Contact layout



插孔 Female



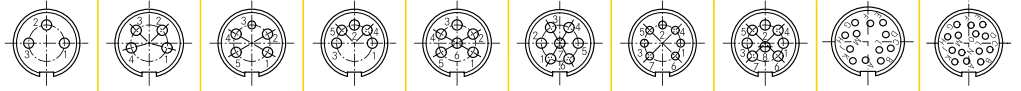
电缆直径 for cable diameter 4-6mm



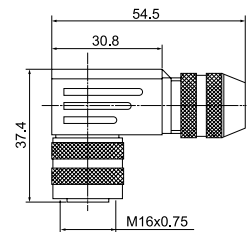
电缆直径 for cable diameter 6-8mm

型号 Form No.	916130	916140	916150	916151	916160	916170	916171	916180	916220	916240
极数 Suppression	3-pole	4-pole	5-pole	5 S-pole	6-pole	7-pole	7-pole	8-pole	12-pole	14-pole

针脚排序  
Contact layout

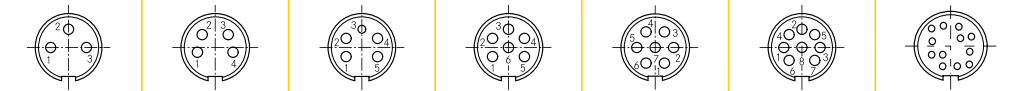


插孔 Female  
90°



型号 Form No.	916530	916540	916550	916560	916570	916580	916520
极数 Suppression	3-pole	4-pole	5-pole	6-pole	7-pole	8-pole	12-pole

针脚排序  
Contact layout



# Y T 型连接器 ROUND PLUG CONNECTOR

## Y 型连接器 Connection cable



M12 双孔连接器

M12 插针 Male

页次 page 6.4.1

## Y 型连接器 Connection cable



1 端口 Coupler

M12 插针 Male

屏蔽 Shielded

2 端口 Coupler

M12 插孔 Female

屏蔽 Shielded

页次 page 6.4.2



1 端口 Coupler

M12 插针 Male

2 端口 Coupler

M12 插孔 Female

页次 page 6.4.3



1 端口 Coupler

M12 插针 Male

2 端口 Coupler

M8 插孔 Female

页次 page 6.4.4



1 端口 Coupler

M8 插针 Male

2 端口 Coupler

M8 插孔 Female

页次 page 6.4.5

## T 型连接器 Connection cable



1 端口 Coupler

M12 插孔 Female

2 端口 Coupler

M12 插针 Male

M12 插孔 Female



M12 插针 Male

M12 插针 Male

M12 插孔 Female

页次 page 6.4.6



1 端口连接器 Power distributor

M12 插孔 Female

2 端口连接器 Power distributor

7/8" 插针 Male

7/8" 插孔 Female



7/8" 插孔 Female

7/8" 插针 Male

7/8" 插孔 Female

页次 page 6.4.8



# M12 双孔连接器 CONNECTION

M12 螺钉连接

插针 Male  
双出线孔



插针 Male  
单出线孔



<b>1</b>	<b>型号 Form</b>	<b>No.</b>	<b>912700</b>	<b>912710</b>
	<b>极数</b> Suppression		4-pole	4-pole
	<b>出线孔位图</b>			
	<b>针脚排序</b> Contact layout			<p>注： 1 号和 3 号角位可以同时满足各接两根电源线</p>
<b>2</b>	<b>技术参数 Technical data</b>			
	用于连接两根电缆的电缆直径		5.2-3.5 mm	4-8 mm
	额定电压 Supply voltage		60 V AC/DC	
	额定电流 Current per contact (40° C)		max. 4 A	
	压线范围 Connection diameter		最大 max. 0.75 mm <sup>2</sup>	
	外壳材料 Housing material		阻燃塑料 Flame retardant plastic	
	压线方式 Wiring method		螺钉压接 Screw terminals	
	防护等级 Protection		IP67- 插孔插针配合拧紧 (EN 60529) When pluggde and screwed down	
	温度范围 Temperature range		-25...+85° C	
	针脚定义 Contact layout		1 号脚与 3 号脚为电源针，每根针上面可以接两根电源线，2 号脚与 4 号脚分别接一根信号线	
	<b>尺寸图 Description</b>			
			<b>1</b>	<b>型号 Form</b>
	<b>备注 Notes</b>			

M12 双孔连接器



# M12 Y 型连接器 CONNECTION

M12-2M12 屏蔽

M12 插孔 Female x 2

Devinet

M12 插针 Male



M12 插针 Male

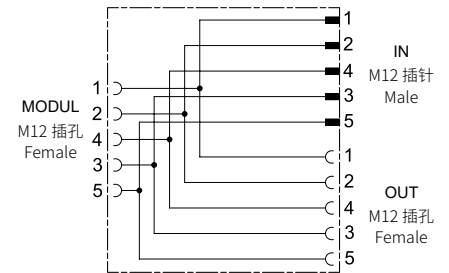
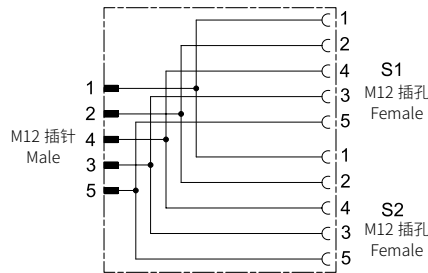


M12 插孔 Female

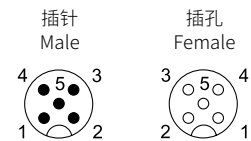
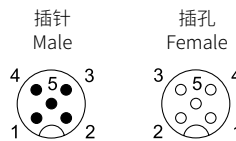
M12 插孔 Female

## 1 型号 Form No. 947141 947123

电路图  
Circuit diagram



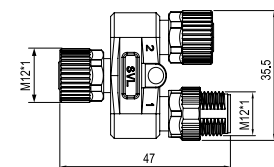
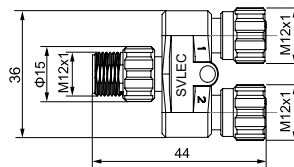
针脚排序  
Contact layout




## 2 技术参数 Technical data

额定电压 Supply voltage	60 V AC/DC
额定电流 (40° C) Current per contact	max. 4A
绝缘电阻 Insulation resistance	≥ 100 MΩ
防护等级 Protection	IP67- 插孔插针配合拧紧 (EN 60529) IP67 when plugged and screwed down
温度范围 Temperature range	-25...+85° C

尺寸图 Description



## 配件

安装设置	型号	订货号
	固定支架 用于 Y 型头 M12	63014204

## 备注 Notes

# M12 Y 型连接器 CONNECTION

M12-2M12

M12 插孔 Female x 2



M12 插针 Male

M12 插针 Male x 2



M12 插孔 Female

1	型号 Form No.	941121	941141	941181	941123
	无 5 号脚 without pin5	941131		941151	
电路图 Circuit diagram		<p>1. 插孔 M12 2. 插孔 1.Female 2.Female</p> <p>M12 插针 Male</p>	<p>1. 插孔 M12 2. 插孔 1.Female 2.Female</p> <p>M12 插针 Male</p>	<p>1. 插孔 M12 2. 插孔 1.Female 2.Female</p> <p>M12 插针 Male</p>	<p>1. 插针 M12 2. 插针 1.Male 2.Male</p> <p>M12 插孔 Female</p>
针脚排序 Contact layout		<p>插针 Male 插孔 Female</p>	<p>插针 Male 插孔 Female</p>	<p>插针 Male 插孔 Female</p>	<p>插针 Male 插孔 Female</p>
<b>2 技术参数 Technical data</b>					
额定电压 Supply voltage	60 V AC/DC				
额定电流 (40° C) Current per contact	max. 4A				
防护等级 Protection	IP67- 插孔插针配合拧紧 (EN 60529) IP67 when plugged and screwed down				
温度范围 Temperature range	-25...+85° C				
外形尺寸 (H x W x D) Dimensions	44 x 36 x 15 mm				47 x 36 x 15 mm
尺寸图 Description					
<b>配件</b>					
		<p>安装设置</p>	<p>型号</p> <p>固定支架 用于 Y 型头 M12</p>	<p>订货号</p> <p>63014204</p>	
备注 Notes					

# M12 Y 型连接器 CONNECTION

M12-2M8

M8 插孔 Female x 2



M12 插针 Male

<b>1</b>	<b>型号 Form</b>	<b>No.</b>	<b>941201</b>	<b>941221</b>						
	极数 Suppression		4-pole	3-pole						
	电路图 Circuit diagram		<p>1. 插孔 M8 2. 插孔 1.Female 2.Female</p> <p>M12 插针 Male</p>	<p>1. 插孔 M8 2. 插孔 1.Female 2.Female</p> <p>M12 插针 Male</p>						
	针脚排序 Contact layout		<p>插针 Male      插孔 Female</p>	<p>插针 Male      插孔 Female</p>						
<b>2</b>	<b>技术参数 Technical data</b>									
	额定电压 Supply voltage		30 V AC/DC							
	额定电流 (40° C) Current per contact		max. 4A							
	防护等级 Protection		IP67- 插孔插针配合拧紧 (EN 60529) IP67 when plugged and screwed down							
	温度范围 Temperature range		-25...+85° C							
	外形尺寸 (H x W x D) Dimensions		42 x 36 x 15 mm							
	尺寸图 Description									
	配件		<table border="1" style="width: 100%; text-align: center;"> <thead> <tr> <th style="background-color: #cccccc;">安装设置</th> <th style="background-color: #cccccc;">型号</th> <th style="background-color: #cccccc;">订货号</th> </tr> </thead> <tbody> <tr> <td> </td> <td>固定支架 用于 Y 型头 M12</td> <td>63014204</td> </tr> </tbody> </table>		安装设置	型号	订货号		固定支架 用于 Y 型头 M12	63014204
安装设置	型号	订货号								
	固定支架 用于 Y 型头 M12	63014204								
	备注 Notes									

# M8 Y 型连接器 CONNECTION

M8-2M8

M8 插孔 Female x 2



M8 插针 Male

1	型号 Form	No.	988621	940830	940831	940833
极数 Suppression			3-pole	3-pole	4-pole	4-pole
电路图 Circuit diagram			<p>A. 插孔 M8 B. 插孔 A.Female B.Female</p> <p>M8 插针 Male</p>	<p>A. 插孔 M8 B. 插孔 A.Female B.Female</p> <p>M8 插针 Male</p>	<p>A. 插孔 M8 B. 插孔 A.Female B.Female</p> <p>M8 插针 Male</p>	<p>A. 插孔 M8 B. 插孔 A.Female B.Female</p> <p>M8 插针 Male</p>
针脚排序 Contact layout			<p>插针 Male 4 插孔 Female 4</p>	<p>插针 Male 4 插孔 Female 4</p>	<p>插针 Male 4 插孔 Female 4</p>	<p>插针 Male 4 插孔 Female 4</p>
<b>2</b>	<b>技术参数 Technical data</b>					
额定电压 Supply voltage	30 V AC/DC					
额定电流 (40° C) Current per contact	max. 2A					
防护等级 Protection	IP67- 插孔插针配合拧紧 (EN 60529) IP67 when plugged and screwed down					
温度范围 Temperature range	-25...+85° C					
外形尺寸 (H x W x D) Dimensions	33 x 23 x 10 mm					
尺寸图 Description						
订货号 Part No.	<div style="display: flex; justify-content: space-between; width: 100%;"> <span>-----</span> <span>-----</span> <span>-----</span> </div>					
	<b>1</b> 型号 Form					
备注 Notes						

Y 型连接器

# T 型连接器 CONNECTION

M12-2M12

 M12  
 插针 Male

 M12 插孔  
 Female

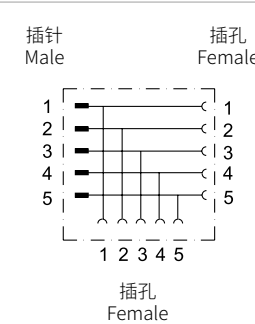
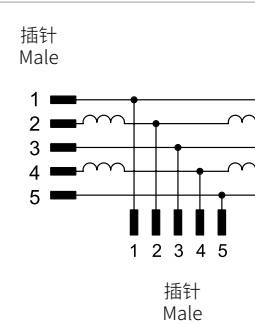
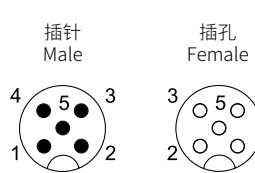
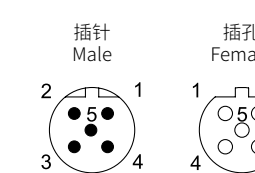
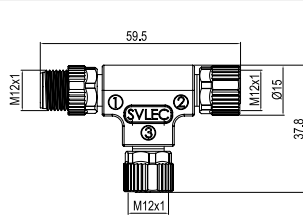
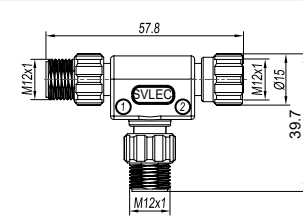
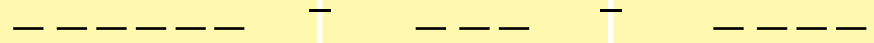
 屏蔽 Shield  
 M12 插针 Male

 M12 插孔  
 Female


M12 插孔 Female



M12 插针 Male

<b>1</b>	型号 Form	No. <b>940061</b>	<b>941061</b>
	极数 Suppression	5-pole	5-pole
	电路图 Circuit diagram	 <p>插针 Male      插孔 Female</p> <p>插孔 Female</p>	 <p>插针 Male      插孔 Female</p> <p>插针 Male</p>
	针脚排序 Contact layout	 <p>插针 Male      插孔 Female</p>	 <p>插针 Male      插孔 Female</p>
<b>2</b>	技术参数 Technical data		
	额定电压 Supply voltage	60 V AC/DC	
	额定电流 (40° C) Current per contact	max. 4A	
	防护等级 Protection	IP67- 插孔插针配合拧紧 (EN 60529) IP67 when plugged and screwed down (EN 60529)	
	温度范围 Temperature range	-25...+85° C	
	尺寸图 Description		
	订货号 Part No.		
		<b>1</b>	型号 Form
	备注 Notes		

# T 型连接器 CONNECTION

M12-2M12

M12 T-code  
插针 Male

M12 T-code  
插孔 Female

M12 L-code  
插针 Male

M12 L-code  
插孔 Female



M12 T-code  
插孔 Female



M12 L-code  
插孔 Female

<b>1</b>	<b>型号 Form</b>	<b>No.</b>	<b>943061</b>	<b>943062</b>
	<b>极数</b> Suppression		4-pole	5-pole
	<b>电路图</b> Circuit diagram		<p>插针 Male      插孔 Female</p> <p>插孔 Female</p>	<p>插针 Male      插孔 Female</p> <p>插孔 Female</p>
	<b>针脚排序</b> Contact layout		<p>插针 Male      插孔 Female</p>	<p>插针 Male      插孔 Female</p>
<b>2</b>	<b>技术参数 Technical data</b>			
	额定电压 Supply voltage	63 V AC/DC		
	额定电流 (40° C) Current per contact	max. 12A		
	防护等级 Protection	IP67- 插孔插针配合拧紧 (EN 60529) IP67 when plugged and screwed down (EN 60529)		
	温度范围 Temperature range	-25...+85° C		
	<b>尺寸图 Description</b>			
	<b>订货号 Part No.</b>	<p>-----</p>		
	<b>1</b>	<b>型号 Form</b>		
	<b>备注 Notes</b>			

T 型连接器

# T 型连接器 CONNECTION

 DeviceNet 通讯  
 DeviceNet communications

 7/8"  
 插针 Male

 7/8"  
 插孔 Female

7/8" 插针 Male

7/8" 插孔 Female



M12 插孔 Female



7/8" 插孔 Female

1	型号 Form	No.	950081	950031	950071	950061
极数 Suppression			5-pole	3-pole	4-pole	5-pole
电路图 Circuit diagram						
针脚排序 Contact layout						
2	技术参数 Technical data					
额定电压 Supply voltage			250 V AC/DC	600 V AC/DC		
额定电流 (40° C) Current per contact			max. 4A	max. 13A	max. 10A	max. 8A
防护等级 Protection	IP67- 插孔插针配合拧紧 (EN 60529) IP67 when plugged and screwed down (EN 60529)					
温度范围 Temperature range	-25...+85° C					
尺寸图 Description						
订货号 Part No.	<div style="display: flex; justify-content: space-between; align-items: center;"> <div style="width: 25%; border-bottom: 1px dashed black;"></div> <div style="width: 25%; border-bottom: 1px dashed black;"></div> <div style="width: 25%; border-bottom: 1px dashed black;"></div> <div style="width: 25%; border-bottom: 1px dashed black;"></div> </div>					
	1		型号 Form			
备注 Notes						

# 第七章 Chapter 7

## 现场总线线束及连接器 Field bus



7.1 M12 (S、T、L、K-Code) 电源连接器

7.2 7/8" 电源连接器



7.3 Profibus

7.4 Device Net, CANopen

7.5 Profinet、Ethernet IP、Ether CAT、CAT5e、CAT6<sub>A</sub>

7.6 CC-Link

7.7 AS-i Passive Distributor



# M12 圆形连接器 ROUND PLUG CONNECTOR

M12 S-code  
 M12 T-code  
 现场接线 Field-wireable

T-code  
 插针 Male  
 直出 Straight



T-code  
 插孔 Female  
 直出 Straight



<b>1</b>	型号 Form	No.	<b>912744</b>	<b>912932</b>
	极数 Suppression	<b>T-Code</b>	4-pole	<b>T-Code</b> 4-pole
			S-code 插针 Male 直出 Straight	S-code 插孔 Female 直出 Straight
				
<b>1</b>	型号 Form	No.	<b>912742</b>	<b>912942</b>
	极数 Suppression	<b>S-Code</b>	4-pole	<b>S-Code</b> 4-pole
	电路图 Circuit diagram			
<b>2</b>	技术参数 Technical data			
	额定电压 Supply voltage	60 VAC/DC (T-code) / 630 VAC/DC (S-code)		
	额定电流 Current per contact (40°C)	max. 12 A		
	压线范围 Connection diameter	最大 max. 1.5 mm <sup>2</sup>		
	外壳材料 Housing material	阻燃塑料 Flame retardant plastic		
	压线方式 Wiring method	螺钉压接 Screw terminal		
	防护等级 Protection	IP65 - 插孔插针配合拧紧 (EN 60529) When plugged and screwed down		
	温度范围 Temperature range	-25...+85° C		
	尺寸图 Description			

# M12 圆形连接器 ROUND PLUG CONNECTOR

M12 L-code  
M12 K-code  
现场接线 Field-wireable

L-code  
插针 Male  
直出 Straight



L-code  
插孔 Female  
直出 Straight



**1** 型号 Form No. **912743**

**L-Code**  
5-pole

极数  
Suppression

**912952**

**L-Code**  
5-pole

K-code  
插针 Male  
直出 Straight



K-code  
插孔 Female  
直出 Straight

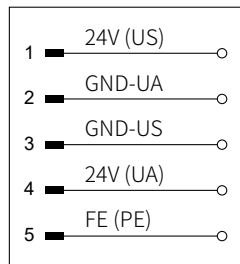


**1** 型号 Form No. **912745**

**K-Code**  
5-pole

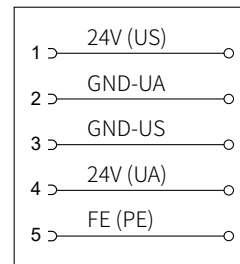
极数  
Suppression

电路图  
Circuit diagram



**912962**

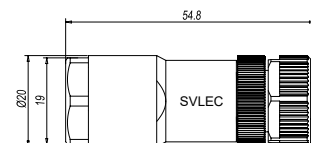
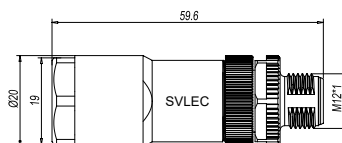
**K-Code**  
5-pole



## 2 技术参数 Technical data

额定电压 Supply voltage	63 V AC/DC (L-code) / 630 V AC/DC (K-code)
额定电流 Current per contact (40°C)	max. 12 A
压线范围 Connection diameter	最大 max. 1.5 mm <sup>2</sup>
外壳材料 Housing material	阻燃塑料 Flame retardant plastic
压线方式 Wiring method	螺钉压接 Screw terminal
防护等级 Protection	IP65 - 插孔插针配合拧紧 (EN 60529) When plugged and screwed down
温度范围 Temperature range	-25...+85° C

尺寸图 Description



# M12 圆形连接器 ROUND PLUG CONNECTOR

M12 L/K-Code

M12 L-code  
 M12 K-code  
 现场接线 Field-wireable  
 大线径

L-code  
 插针 Male  
 直出 Straight



L-code  
 插孔 Female  
 直出 Straight



**1 型号 Form No. 912749 L-Code 912972 L-Code**

极数  
 Suppression

**L-Code**  
 5-pole

**L-Code**  
 5-pole

K-code  
 插针 Male  
 直出 Straight



K-code  
 插孔 Female  
 直出 Straight



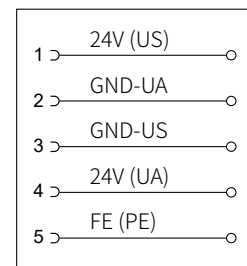
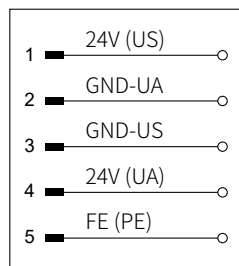
**1 型号 Form No. 912747 K-Code 912992 K-Code**

极数  
 Suppression

**K-Code**  
 5-pole

**K-Code**  
 5-pole

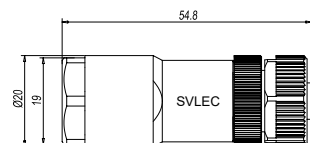
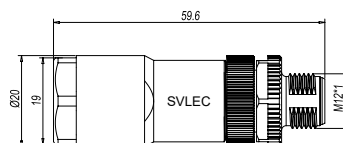
电路图  
 Circuit diagram



**2 技术参数 Technical data**

额定电压 Supply voltage	63 V AC/DC (L-code) / 630 V AC/DC (K-code)
额定电流 Current per contact (40° C)	max. 12 A
压线范围 Connection diameter	最大 max. 2.5 mm <sup>2</sup>
外壳材料 Housing material	阻燃塑料 Flame retardant plastic
压线方式 Wiring method	螺钉压接 Screw terminal
防护等级 Protection	IP65 - 插孔插针配合拧紧 (EN 60529) When plugged and screwed down
温度范围 Temperature range	-25...+85° C

尺寸图 Description



# M12 圆形连接器 ROUND PLUG CONNECTOR

M12 S-code  
M12 T-code  
现场接线 Field-wireable

屏蔽 Shielded

T-code  
插针 Male  
直出 Straight



T-code  
插孔 Female  
直出 Straight



1	型号 Form	No.	913744	913932
	极数 Suppression		<b>T-Code</b> 4-pole	<b>T-Code</b> 4-pole

S-code  
插针 Male  
直出 Straight

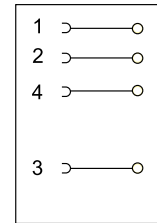
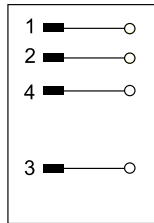


S-code  
插孔 Female  
直出 Straight



1	型号 Form	No.	913742	913942
	极数 Suppression		<b>S-Code</b> 4-pole	<b>S-Code</b> 4-pole

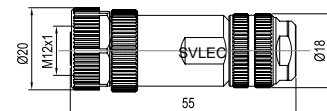
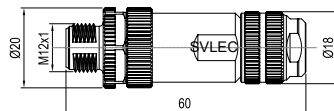
电路图  
Circuit diagram



## 2 技术参数 Technical data

额定电压 Supply voltage	60 V AC/DC (T-code) / 630 V AC/DC (S-code)
额定电流 Current per contact (40°C)	max. 12 A
压线范围 Connection diameter	最大 max. 1.5 mm <sup>2</sup>
外壳材料 Housing material	铜锌合金, 表面镀镍 CuZn, nickel plated
压线方式 Wiring method	螺钉压接 Screw terminal
防护等级 Protection	IP65 - 插孔插针配合拧紧 (EN 60529) When pluggde and screwed down
温度范围 Temperature range	-25...+85° C

尺寸图 Description



# M12 圆形连接器 ROUND PLUG CONNECTOR

M12 S-code

单端预铸线束

电源 Power

插针 Male  
直出 Straight



插孔 Female  
直出 Straight



插针 Male 插孔 Female  
直出 Straight 直出 Straight



M12 S-Code

<b>1</b>	<b>型号 Form</b>	<b>No.</b>	<b>912034</b>	<b>912334</b>	<b>942034</b>
	极数 Suppression		4-pole	4-pole	4-pole
	电路图 Circuit diagram				
	针脚排序 Contact layout		插针 Male 	插孔 Female 	插针 Male 插孔 Female 
<b>2</b>	<b>电缆类型 Cable type</b>	<b>护套颜色 Jacket color</b>			
	导体横截面 4 x1.5mm <sup>2</sup>	黄 YE			
	PUR	960			
	<b>技术参数 Technical data</b>				
	额定电压 Supply voltage	630 V AC			
	额定电流 Current per contact (40° C)	12A			
	防护等级 Protection	IP67 - 插孔插针配合拧紧 (EN 60529) When pluggde and screwed down			
	温度范围 Temperature range	-25...+85° C			
<b>3</b>	<b>电缆长度 Cable length</b>				
	1.5m	0150			
	3.0m	0300			
	5.0m	0500			
	7.5m	0750			
	10.0m	1000			
	<b>订货号 Part No.</b>				
	可参考: 6.0.1 Reference: 6.0.1	例: <u>    912034    </u> — <u>    960    </u> — <u>    0500    </u>			
		<b>1</b>	<b>型号 Form</b>	<b>2</b>	<b>电缆类型 Cable type</b>
		<b>3</b>	<b>电缆长度 Cable length</b>		
	<b>备注 Notes</b>				
		电缆参数 Cable parameter: 8.3.2 尺寸参数 Size parameter: 6.0.4 配件页面 Accessories on page: 7.7.5 不同的电缆长度可根据实际需要, 在订货号的第三部分自行修改, 电缆长度单位: cm			

# M12 圆形连接器 ROUND PLUG CONNECTOR

M12 T-code  
单端预铸线束  
电源 Power

额定电压: 60 V AC  
额定电流 (40° C): 12A  
防护等级: IP67  
温度范围: -25...+85° C

插针 Male  
直出 Straight



插孔 Female  
直出 Straight



插针 Male 插孔 Female  
直出 Straight 直出 Straight



1	型号 Form	No.	912044	912344	942044
	极数 Suppression		4-pole	4-pole	4-pole

插针 Male  
90°



插孔 Female  
90°

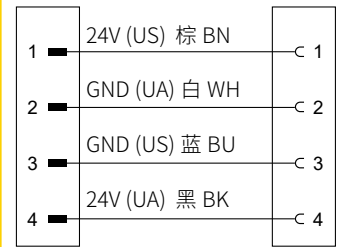
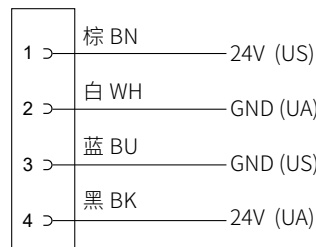
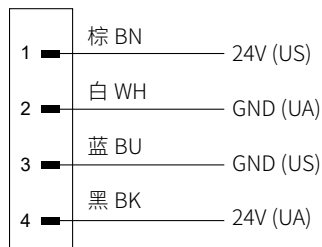


插针 Male 插孔 Female  
90° 90°

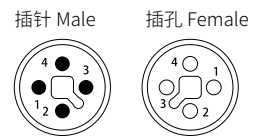


	型号 Form	No.	912045	912345	942073
	极数 Suppression		4-pole	4-pole	4-pole

电路图  
Circuit diagram



针脚排序  
Contact layout



2	电缆类型 Cable type	护套颜色 Jacket color
	导体横截面 4 x1.5mm <sup>2</sup> PUR	黄 YE 960

3	电缆长度 Cable length	
	1.5m	0150
	3.0m	0300
	5.0m	0500
	7.5m	0750
	10.0m	1000

订货号 Part No.

可参考: 6.0.1  
Reference: 6.0.1

例:     912044     -     960     -     0500    

**1** 型号 Form      **2** 电缆类型 Cable type      **3** 电缆长度 Cable length

备注 Notes

电缆参数 Cable parameter: 8.3.2 尺寸参数 Size parameter: 6.0.4 配件页面 Accessories on page: 7.7.5  
不同的电缆长度可根据实际需要, 在订货号的第三部分自行修改, 电缆长度单位: cm

# M12 圆形连接器 ROUND PLUG CONNECTOR

M12 L-code  
单端预铸线束  
电源 Power  
额定电压: 60 V AC  
额定电流 (40° C): 12A  
防护等级: IP67  
温度范围: -25...+85° C

插针 Male  
直出 Straight



插孔 Female  
直出 Straight



插针 Male 插孔 Female  
直出 Straight 直出 Straight



M12 L-Code

1	型号 Form	No.	912554	912454	942045
	极数 Suppression		5-pole	5-pole	5-pole
			插针 Male 90°	插孔 Female 90°	插针 Male 插孔 Female 90° 90°
					
	型号 Form	No.	912555	912455	942046
	极数 Suppression		5-pole	5-pole	5-pole
	电路图 Circuit diagram				
	针脚排序 Contact layout		插针 Male 	插孔 Female 	插针 Male 插孔 Female 
2	电缆类型 Cable type	护套颜色 Jacket color			
	导体横截面 5 x1.5mm <sup>2</sup>	黄 YE	黑 BK		
	PVC	961			
	PUR		962		
3	电缆长度 Cable length				
	1.5m	0150			
	3.0m	0300			
	5.0m	0500			
	7.5m	0750			
	10.0m	1000			
订货号 Part No.					
可参考: 6.0.1 Reference: 6.0.1		例: <u>912554</u> - <u>961</u> - <u>0500</u>			
		1	型号 Form	2	电缆类型 Cable type
				3	电缆长度 Cable length
备注 Notes		电缆参数 Cable parameter: 8.3.2 尺寸参数 Size parameter: 6.0.4 配件页面 Accessories on page: 7.7.5 不同的电缆长度可根据实际需要, 在订货号的第三部分自行修改, 电缆长度单位: cm			

# M12 圆形连接器 ROUND PLUG CONNECTOR

L-code 转 T-code

M12 插针 Male  
L-code

M12 插孔 Female  
T-code

M12 插孔 Female  
L-code

M12 插针 Male  
T-code



M12L 转 T-Code

<b>1</b>	<b>型号 Form</b>	<b>No. 942077</b>	<b>942078</b>
	极数 Suppression	4-pole	4-pole
	电路图 Circuit diagram		
	针脚排序 Contact layout	<p>插针 Male      插孔 Female</p>	<p>插孔 Female      插针 Male</p>
<b>2</b>	<b>电缆类型 Cable type</b>	<b>护套颜色 Jacket color</b>	
	导体横截面 4 x1.5mm <sup>2</sup>	黄 YE	
	PUR	960	
	<b>技术参数 Technical data</b>		
	额定电压 Supply voltage	60 V DC	
	额定电流 Current per contact (40° C)	12 A	
	防护等级 Protection	IP67 - 插孔插针配合拧紧 (EN 60529) When pluggde and screwed down	
	温度范围 Temperature range	-25...+85° C	
<b>3</b>	<b>电缆长度 Cable length</b>		
	1.5m	0150	
	3.0m	0300	
	5.0m	0500	
	7.5m	0750	
	10.0m	1000	
	<b>订货号 Part No.</b>		
	可参考: 6.0.1 Reference: 6.0.1	例: <u>  942071  </u> - <u>  960  </u> - <u>  0500  </u>	
		<b>1</b> 型号 Form	<b>2</b> 电缆类型 Cable type
			<b>3</b> 电缆长度 Cable length
	<b>备注 Notes</b>		
		电缆参数 Cable parameter: 8.3.2 尺寸参数 Size parameter: 6.0.4 配件页面 Accessories on page: 7.7.5 不同的电缆长度可根据实际需要, 在订货号的第三部分自行修改, 电缆长度单位: cm	



# M12 圆形连接器 ROUND PLUG CONNECTOR

M12 K-code

 插针 Male  
 直出 Straight

 插孔 Female  
 直出 Straight

 插针 Male 插孔 Female  
 直出 Straight 直出 Straight

电源 Power



M12 K-Code

1	型号 Form No.	912564	912464	942065																																			
极数 Suppression		5-pole	5-pole	5-pole																																			
电路图 Circuit diagram		<table border="1"> <tr><td>1</td><td>棕 BN 24V (US)</td></tr> <tr><td>2</td><td>白 WH GND-UA</td></tr> <tr><td>3</td><td>蓝 BU GND-US</td></tr> <tr><td>4</td><td>黑 BK 24V (UA)</td></tr> <tr><td>5</td><td>绿黄 GN/YE FE(PE)</td></tr> </table>	1	棕 BN 24V (US)	2	白 WH GND-UA	3	蓝 BU GND-US	4	黑 BK 24V (UA)	5	绿黄 GN/YE FE(PE)	<table border="1"> <tr><td>1</td><td>棕 BN 24V (US)</td></tr> <tr><td>2</td><td>白 WH GND-UA</td></tr> <tr><td>3</td><td>蓝 BU GND-US</td></tr> <tr><td>4</td><td>黑 BK 24V (UA)</td></tr> <tr><td>5</td><td>绿黄 GN/YE FE(PE)</td></tr> </table>	1	棕 BN 24V (US)	2	白 WH GND-UA	3	蓝 BU GND-US	4	黑 BK 24V (UA)	5	绿黄 GN/YE FE(PE)	<table border="1"> <tr><td>1</td><td>棕 BN 24V (US)</td><td>C 1</td></tr> <tr><td>2</td><td>白 WH GND-UA</td><td>C 2</td></tr> <tr><td>3</td><td>蓝 BU GND-US</td><td>C 3</td></tr> <tr><td>4</td><td>黑 BK 24V (UA)</td><td>C 4</td></tr> <tr><td>5</td><td>绿黄 GN/YE FE(PE)</td><td>C 5</td></tr> </table>	1	棕 BN 24V (US)	C 1	2	白 WH GND-UA	C 2	3	蓝 BU GND-US	C 3	4	黑 BK 24V (UA)	C 4	5	绿黄 GN/YE FE(PE)	C 5
1	棕 BN 24V (US)																																						
2	白 WH GND-UA																																						
3	蓝 BU GND-US																																						
4	黑 BK 24V (UA)																																						
5	绿黄 GN/YE FE(PE)																																						
1	棕 BN 24V (US)																																						
2	白 WH GND-UA																																						
3	蓝 BU GND-US																																						
4	黑 BK 24V (UA)																																						
5	绿黄 GN/YE FE(PE)																																						
1	棕 BN 24V (US)	C 1																																					
2	白 WH GND-UA	C 2																																					
3	蓝 BU GND-US	C 3																																					
4	黑 BK 24V (UA)	C 4																																					
5	绿黄 GN/YE FE(PE)	C 5																																					
针脚排序 Contact layout		插针 Male 	插孔 Female 	插针 Male 插孔 Female 																																			
2	电缆类型 Cable type	护套颜色 Jacket color																																					
	导体横截面 5 x1.5mm <sup>2</sup>	黄 YE	黑 BK																																				
	PVC	961																																					
	PUR		962																																				
	技术参数 Technical data																																						
	额定电压 Supply voltage	630 V DC																																					
	额定电流 Current per contact (40° C)	12 A																																					
	防护等级 Protection	IP67 - 插孔插针配合拧紧 (EN 60529) When pluggde and screwed down																																					
	温度范围 Temperature range	-25...+85° C																																					
3	电缆长度 Cable length																																						
	1.5m	0150																																					
	3.0m	0300																																					
	5.0m	0500																																					
	7.5m	0750																																					
	10.0m	1000																																					
	订货号 Part No.																																						
	可参考: 6.0.1 Reference: 6.0.1	例: <u>912564</u>	<u>961</u>	<u>0500</u>																																			
		<b>1</b> 型号 Form	<b>2</b> 电缆类型 Cable type	<b>3</b> 电缆长度 Cable length																																			
备注 Notes	电缆参数 Cable parameter: 8.3.2 尺寸参数 Size parameter: 6.0.4 配件页面 Accessories on page: 7.7.5 不同的电缆长度可根据实际需要, 在订货号的第三部分自行修改, 电缆长度单位: cm																																						

# 板前安装连接器

S-Code  
T-Code  
L-Code  
K-Code  
电源 Power

插针 Male

插孔 Female



1	焊接型订货号 Part No.	913507	913508	913547	913548
	现场焊线型订货号 Part No.	913507S	913508S	913547S	913548S
		<b>S-Code</b>	<b>T-Code</b>	<b>S-Code</b>	<b>T-Code</b>
	极数 Suppression	4-pole	4-pole	4-pole	4-pole

## 技术参数 Technical data

额定电压 Supply voltage	630 V AC	60 V AC	630 V AC	60 V AC
额定电流 Current per contact (40° C)	12A	12A	12A	12A
防护等级 Protection	IP67 - 插孔插针配合拧紧 (EN 60529) When pluggde and screwed down			
温度范围 Temperature range	-25...+85° C			

	焊接型订货号 Part No.	913527	913526	913567	913566
	现场焊线型订货号 Part No.	913527S	913526S	913567S	913566S
		<b>L-Code</b>	<b>K-Code</b>	<b>L-Code</b>	<b>K-Code</b>
	极数 Suppression	5-pole	5-pole	5-pole	5-pole

## 技术参数 Technical data

额定电压 Supply voltage	63 V DC	630 V AC	63 V DC	630 V AC
额定电流 Current per contact (40° C)	12A	12A	12A	12A
防护等级 Protection	IP67 - 插孔插针配合拧紧 (EN 60529) When pluggde and screwed down			
温度范围 Temperature range	-25...+85° C			

2 螺母固定 Suitable mounting nut 默认为 M16 螺母: 971 (M16), 量大可选: 974(M12), 977(PG9), 979(M20), 制作带 T 料号需有对应规格书。

订货号 Part No.

例:   913507   -   971   -   0050  

**1** 型号 Form      **2** 螺母类型 Nut type      **3** 电缆长度 Cable length

备注 / Notes

配件页面 Accessories on page: 7.7.5

# 板后安装连接器

S-Code  
T-Code  
L-Code  
K-Code  
电源 Power

插针 Male

插孔 Female



1	焊接型订货号 Part No.	913517	913518	913537	913538
	现场焊线型订货号 Part No.	913517S	913518S	913537S	913538S
		<b>S-Code</b>	<b>T-Code</b>	<b>S-Code</b>	<b>T-Code</b>
	极数 Suppression	4-pole	4-pole	4-pole	4-pole
					
<b>技术参数 Technical data</b>					
	额定电压 Supply voltage	630 V AC	60 V AC	630 V AC	60 V AC
	额定电流 Current per contact (40° C)	12A	12A	12A	12A
	防护等级 Protection	IP67 - 插孔插针配合拧紧 (EN 60529) When pluggde and screwed down			
	温度范围 Temperature range	-25...+85° C			
1	焊接型订货号 Part No.	913535	913536	913557	913558
	现场焊线型订货号 Part No.	913535S	913536S	913557S	913558S
		<b>L-Code</b>	<b>K-Code</b>	<b>L-Code</b>	<b>K-Code</b>
	极数 Suppression	5-pole	5-pole	5-pole	5-pole
					
<b>技术参数 Technical data</b>					
	额定电压 Supply voltage	63 V DC	630 V AC	63 V DC	630 V AC
	额定电流 Current per contact (40° C)	12A	12A	12A	12A
	防护等级 Protection	IP67 - 插孔插针配合拧紧 (EN 60529) When pluggde and screwed down			
	温度范围 Temperature range	-25...+85° C			
2	螺母固定 Suitable mounting nut	默认为 M16 螺母: 971 (M16) , 量大可选: 974(M12) , 977(PG9) , 979(M20), 制作带 T 料号需有对应规格书。			
	订货号 Part No.				
	例:	<div style="display: flex; justify-content: space-around; align-items: center;"> <span>913517</span> <span>971</span> <span>0050</span> </div>			
		1 型号 Form	2 螺母类型 Nut type	3 电缆长度 Cable length	
	备注 / Notes	配件页面 Accessories on page: 7.7.5			

# 7/8" 圆形连接器 (现场总线) ROUND PLUG CONNECTOR

现场接线  
Field-wireable  
螺钉压接  
With screw terminals  
电源 Power

插针 Male  
直出线 Straight



插孔 Female  
直出线 Straight



1 型号 Form	No.	978101	978081	978221	978201
-----------	-----	--------	--------	--------	--------

极数 Suppression	4-pole	5-pole	4-pole	5-pole
-------------------	--------	--------	--------	--------

插针 Male  
90°



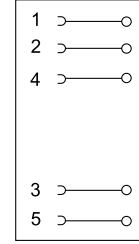
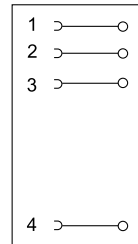
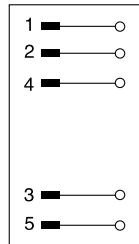
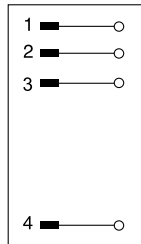
插孔 Female  
90°



型号 Form	No.	978142	978141	978262	978261
---------	-----	--------	--------	--------	--------

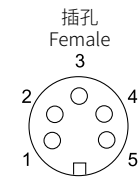
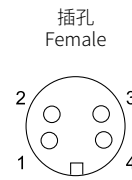
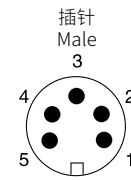
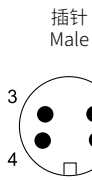
极数 Suppression	4-pole	5-pole	4-pole	5-pole
-------------------	--------	--------	--------	--------

电路图  
Circuit diagram



电缆出线直径 Clamping range screw thread 8...14mm

针脚排序  
Contact layout



## 2 技术参数 Technical data

额定电压 Supply voltage	600 V AC/DC
额定电流 Current per contact (40° C)	max. 8A
压线方式 Wiring method	螺钉压接 Screw terminals
防护等级 Protection	IP67- 插孔插针配合拧紧 (EN 60529) When plugged and screwed down
温度范围 Temperature range	-25...+85° C
螺钉压线范围 Connection diameter	1.5mm <sup>2</sup>

订货号 Part No.

可参考: 6.0.1  
Reference: 6.0.1

1 型号 Form

备注 Notes

配件及技术参数页面 Accessories and technical page: 7.2.5

# 7/8" 圆形连接器 (现场总线) ROUND PLUG CONNECTOR

7/8" 单端预铸线束  
With open ended wires

插孔 Female  
直出线 Straight

插孔 Female  
90°

电源 Power



1	型号 Form	No.	978161	978041	978021	978111	978061	978051
	极数 Suppression		3-pole	4-pole	5-pole	3-pole	4-pole	5-pole
			插针 Male 直出线 Straight 			插针 Male 90° 		
	型号 Form	No.	978171	978011	978031	978191	978071	978091
	极数 Suppression		3-pole	4-pole	5-pole	3-pole	4-pole	5-pole
	电路图 Circuit diagram							
	针脚排序 Contact layout		插孔 Female 	插孔 Female 	插孔 Female 	插孔 Female 	插孔 Female 	插孔 Female 
2	电缆类型 Cabel type	护套颜色 Jacket color						
	导体横截面 1.5mm <sup>2</sup>	黄 YE	黄 YE	黄 YE / 黑 BK	黄 YE	黄 YE	黄 YE	黄 YE / 黑 BK
	PVC 固定安装 Fixed installation	963		961	963			961
	PUR 高柔性 Highly flexible		960	962			960	962
3	电缆长度 Cabel length							
	1.5 m	0150						
	3.0 m	0300						
	5.0 m	0500						
	7.5 m	0750						
	10.0 m	1000						
订货号 Part No.								
可参考: 6.0.1 Reference: 6.0.1	例:		978161		963		0500	
			1 型号 Form		2 电缆类型 Cable type		3 电缆长度 Cable length	
备注 Notes	电缆参数 Cable parameter: 8.3.2 尺寸参数 Size parameter: 6.0.4 配件页面 Accessories on page: 7.2.5 不同的电缆长度可根据实际需要, 在订货号的第三部分自行修改, 电缆长度单位: cm							

7/8" 圆形连接器

# 7/8" 圆形连接器 (现场总线) ROUND PLUG CONNECTOR

7/8" 双端预铸线束  
Connection cable

电源 Power

插针 Male  
直出 Straight

插孔 Female  
直出 Straight

插针 Male  
90°

插孔 Female  
90°

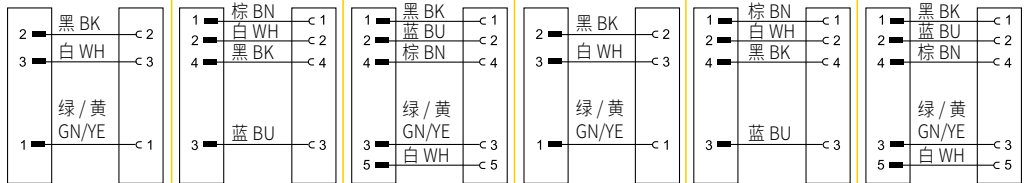


1 型号 Form No.	950120	950020	950021	950150	950050	950051
---------------	--------	--------	--------	--------	--------	--------

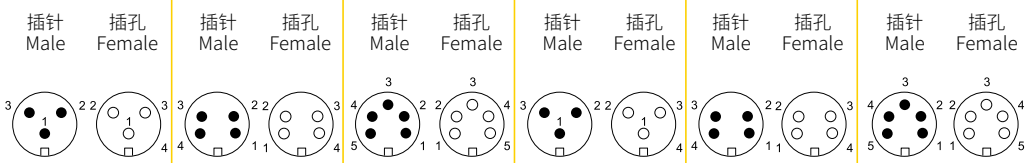
极数  
Suppression

3-pole	4-pole	5-pole	3-pole	4-pole	5-pole
--------	--------	--------	--------	--------	--------

电路图  
Circuit diagram



针脚排序  
Contact layout



2 电缆类型 Cable type	护套颜色 Jacket color					
-------------------	-------------------	--	--	--	--	--

导体横截面 1.5mm <sup>2</sup>	黄 YE	黄 YE	黄 YE / 黑 BK	黄 YE	黄 YE	黄 YE / 黑 BK
PVC 固定安装 Fixed installation	963		961	963		961
PUR 高柔性 Highly flexible		960	962		960	962

3 电缆长度 Cable length	
---------------------	--

0.3 m	0030
0.6 m	0060
1.0 m	0100
1.5 m	0150
2.0 m	0200

订货号 Part No.	
--------------	--

可参考: 6.0.1 Reference: 6.0.1	例: <u>    950120    </u> - <u>    963    </u> - <u>    0500    </u>
--------------------------------	---

**1** 型号 Form      **2** 电缆类型 Cable type      **3** 电缆长度 Cable length

备注 Notes

电缆参数 Cable parameter: 8.3.2 尺寸参数 Size parameter: 6.0.4 配件页面 Accessories on page: 7.2.5  
不同的电缆长度可根据实际需要, 在订货号的第三部分自行修改, 电缆长度单位: cm

# 7/8" 圆形连接器 (现场总线) ROUND PLUG CONNECTOR

带线或 PCB 安装  
Pre-wired or PCB installation

7/8" 插针 Male



7/8" 插孔 Female



1	型号 Form No.	978311	978331	978341	978361	978351	978381
极数 Suppression		3-pole	4-pole	5-pole	3-pole	4-pole	5-pole
电路图 Circuit diagram							
针脚排序 Contact layout							
2 螺母固定 Suitable mounting nut	986 (PG13.5 螺母)						
3 技术参数 Technical data		<p>额定电压 Supply voltage: 250V AC/DC</p> <p>额定电流 Current per contact (40° C): 10A</p> <p>防护等级 Protection: IP67- 插孔插针配合拧紧 (EN60529) When plugged and screwed down</p> <p>导体截面积 Connection diameter: 1.5mm<sup>2</sup></p> <p>温度范围 Temperature range: -25...+85 °C</p>					
订货号 Part No.		<p>PCB 安装产品订购只需填写型号 PCB product installation order only need to fill in the model</p> <p>例: <u>    978311    </u> - <u>    986    </u> - <u>    0050    </u></p>					
备注 Notes		<p>1 型号 Form      2 螺母类型 Nut type      3 电缆长度 Cable length</p> <p>配件页面 Accessories on page: 7.2.5 不同的电缆长度可根据实际需要, 在订货号的第三部分自行修改, 电缆长度单位: cm</p>					

7/8" 圆形连接器

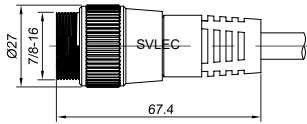
# 附件 ACCESSORIES

7/8" 圆形连接器

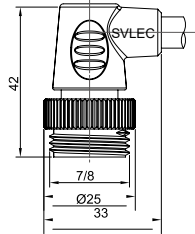
标识附件 Labeling accessories		适用范围 suitable for	订货号 Part No.
	滑动电缆套管 Slip-on cable sleeves 4x18 mm	电缆直径 4.0...6.5mm Cable diameter 4.0...6.5 mm	990000
	可拆卸电缆套管 Snap-on cable sleeves 4x18 mm	电缆直径 4.2...7.0mm Cable diameter 4.2...7.0 mm	990001
	标识板 Label plates 4x18 mm		990002
保护盖 Protection cover 	7/8" 插针保护盖 (金属) Male protection cover (metal)		955491
保护盖 Protection cover 	7/8" 插孔保护盖 (金属) Female protection cover (metal)		955691
保护盖 Blind plug 	7/8" 插针保护盖 (塑料) Male protection cover (plastic)		955490
	7/8" 插孔保护盖 (塑料) Female protection cover (plastic)		955690
保护盖 Blind plug 	7/8" 八分七插孔保护盖 (塑料 + 带螺纹) Female protection cover (plastic + Belt thread)		955692

## 7/8" 圆形连接器 直出线 Round plug connector Straight / 90°

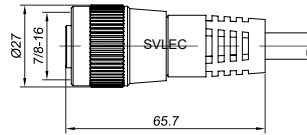
插针 Male 直出 Straight



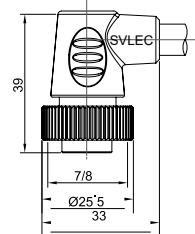
插针 Male 90°



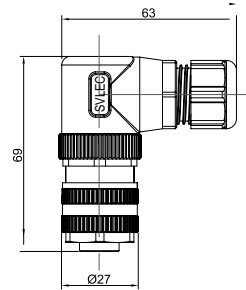
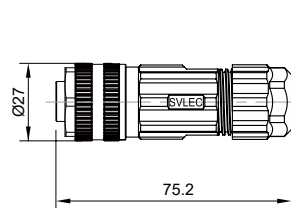
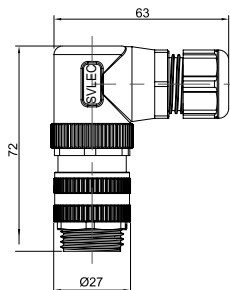
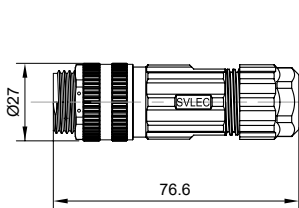
插孔 Female 直出 Straight



插孔 Female 90°



单端预铸线束 With open ended wires



现场接线 / 螺钉压接  
Field-wireable / screw terminals



# 现场总线连接器 PLUG CONNECTORS FOR FIELDBUS TECHNOLOGY



M12 单端预铸线束  
With open ended wires M12  
屏蔽 B-Coded  
Shielded, B-coded

插针 Male  
直出 Straight



插孔 Female  
直出 Straight



1	型号 Form No.	914051	914061
	极数 Suppression	2-pole	2-pole
	插针 Male 90°		
	插孔 Female 90°		
	型号 Form No.	914081	914071
	极数 Suppression	2-pole	2-pole
	电路图 Circuit diagram		
	针脚排序 Contact layout	插针 Male 	插孔 Female 
2	电缆类型 Cable type	护套颜色 Jacket color	
	芯线 Wire 1x2xØ0.64mm	紫 VT	紫 VT
	PVC 固定安装 Fixed installation	840	840
	PUR 高柔性 Highly flexible	841	841
3	电缆长度 Cable length		
	1.5m	0150	
	3.0m	0300	
	5.0m	0500	
	7.5m	0750	
	10.0m	1000	
订货号 Part No.			
可参考: 6.0.1 Reference: 6.0.1		例: <u>    914051    </u> - <u>    840    </u> - <u>    0500    </u>	
		1	2
		型号 Form	电缆类型 Cable type
		3	电缆长度 Cable length

Profibus 现场总线

备注 Notes

电缆参数 Cable parameter: 8.3.2 尺寸参数 Size parameter: 6.0.4 配件页面 Accessories on page: 7.7.5  
不同的电缆长度可根据实际需要, 在订货号的第三部分自行修改, 电缆长度单位: cm

# 现场总线连接器 PLUG CONNECTORS FOR FIELDBUS TECHNOLOGY



M12 双端预铸线束  
Connection cable M12

屏蔽 B-Coded  
Shielded, B-coded

插针 Male  
直出 Straight

插孔 Female  
直出 Straight

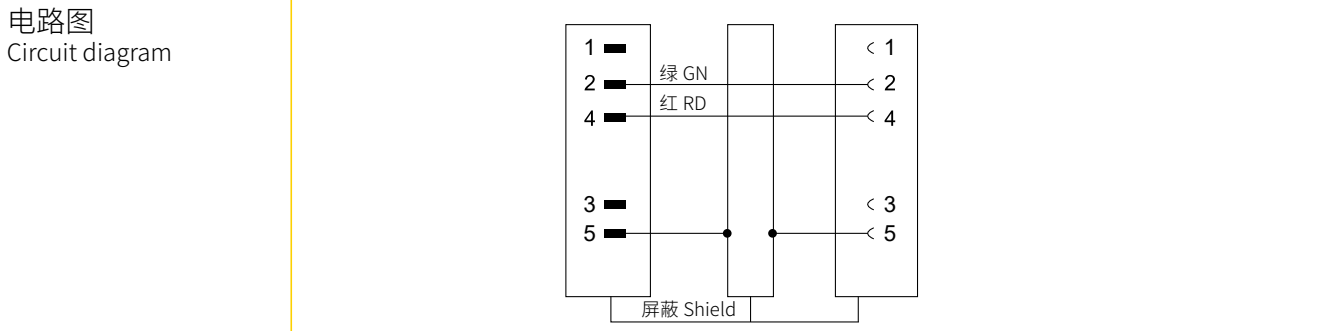
插针 Male  
90°

插孔 Female  
90°



<b>1</b>	<b>型号 Form</b>	<b>No.</b>	<b>944001</b>	<b>944021</b>
----------	----------------	------------	---------------	---------------

极数 Suppression	2-pole	2-pole
-------------------	--------	--------



<b>2</b>	<b>电缆类型 Cable type</b>	<b>护套颜色 Jacket color</b>
----------	------------------------	--------------------------

芯线 Wire 1x2xØ0.64mm	紫 VT
PVC 固定安装 Fixed installation	840
PUR 高柔性 Highly flexible	841

<b>3</b>	<b>电缆长度 Cable length</b>
----------	--------------------------

0.3m	0030
0.6m	0060
1.0m	0100
1.5m	0150
2.0m	0200

<b>订货号 Part No.</b>
---------------------

可参考: 6.0.1  
Reference: 6.0.1

例:     944001     -     840     -     0500    

**1** 型号 Form      **2** 电缆类型 Cable type      **3** 电缆长度 Cable length

<b>备注 Notes</b>
-----------------

电缆参数 Cable parameter: 8.3.2 尺寸参数 Size parameter: 6.0.4 配件页面 Accessories on page: 7.7.5  
不同的电缆长度可根据实际需要, 在订货号的第三部分自行修改, 电缆长度单位: cm

Profibus 现场总线

**DeviceNet**  
COMPLIANCE TESTED  
**CANopen**

M12 单端预铸线束  
With open ended wires M12  
屏蔽 Shielded

插针 Male  
直出 Straight



插孔 Female  
直出 Straight



**1 型号 Form No. 913105 913225**

极数 Suppression

5-pole

5-pole

插针 Male  
90°



插孔 Female  
90°



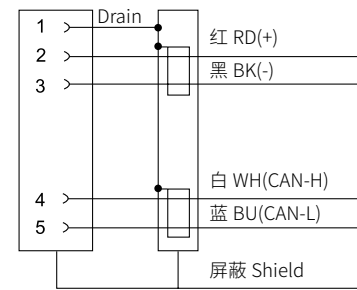
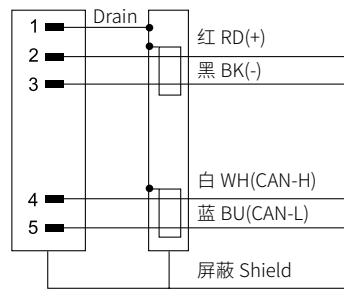
**型号 Form No. 913125 913251**

极数 Suppression

5-pole

5-pole

电路图  
Circuit diagram



针脚排序  
Contact layout



**2 电缆类型 Cable type 护套颜色 Jacket color**

DeviceNet 细缆 Cable Thin  
固定安装 Fixed installation  
拖链、抗扭 Highly flexible , Torsion

紫 VT  
807  
803

紫 VT  
807  
803

**3 电缆长度 Cable length**

1.5m 0150  
3.0m 0300  
5.0m 0500  
7.5m 0750  
10.0m 1000

订货号 Part No.

可参考: 6.0.1  
Reference: 6.0.1

例:   913105   -   809   -   0500  

**1** 型号 Form **2** 电缆类型 Cable type **3** 电缆长度 Cable length

备注 Notes

电缆参数 Cable parameter: 8.3.2 尺寸参数 Size parameter: 6.0.4 配件页面 Accessories on page: 7.7.5  
不同的电缆长度可根据实际需要, 在订货号的第三部分自行修改, 电缆长度单位: cm

DeviceNet 现场总线

# 现场总线连接器 PLUG CONNECTORS FOR FIELDBUS TECHNOLOGY



M12 双端预铸线束  
Connection cable M12  
屏蔽 Shielded

插针 Male  
直出 Straight



插孔 Female  
直出 Straight

插针 Male  
90°



插孔 Female  
90°

<b>1</b>	<b>型号 Form</b>	<b>No.</b>	<b>940531</b>	<b>940551</b>
	极数 Suppression		5-pole	5-pole
	电路图 Circuit diagram			
	针脚排序 Contact layout		<p>插针 Male</p>	<p>插孔 Female</p>
<b>2</b>	<b>电缆类型 Cable type</b>	<b>护套颜色 Jacket color</b>		
	DeviceNet 细缆 Cable Thin	紫 VT		
	固定安装 Fixed installation	807		
	拖链、抗扭 Highly flexible, Torsion	803		
<b>3</b>	<b>电缆长度 Cable length</b>			
	1.5m	0150		
	3.0m	0300		
	5.0m	0500		
	7.5m	0750		
	10.0m	1000		
	<b>订货号 Part No.</b>			
	可参考: 6.0.1 Reference: 6.0.1	<p>例: <u>  940531  </u> — <u>  809  </u> — <u>  0500  </u></p>		
		<b>1</b>	<b>2</b>	<b>3</b>
		型号 Form	电缆类型 Cable type	电缆长度 Cable length
	<b>备注 Notes</b>			
		电缆参数 Cable parameter: 8.3.2 尺寸参数 Size parameter: 6.0.4 配件页面 Accessories on page: 7.7.5 不同的电缆长度可根据实际需要, 在订货号的第三部分自行修改, 电缆长度单位: cm		

DeviceNet 现场总线

# 现场总线连接器 PLUG CONNECTORS FOR FIELDBUS TECHNOLOGY





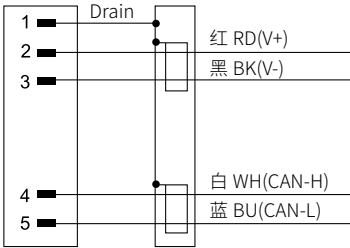
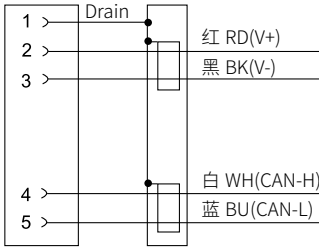
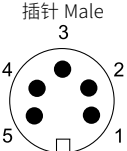
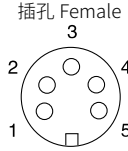
7/8" 单端预铸线束  
 With open ended wires

插针 Male  
 直出 Straight



插孔 Female  
 直出 Straight



1	型号 Form	No.	978131	978121
	极数 Suppression		5-pole	5-pole
			插针 Male 90°	插孔 Female 90°
				
	型号 Form	No.	978181	978151
	极数 Suppression		5-pole	5-pole
	电路图 Circuit diagram			
	针脚排序 Contact layout			
2	电缆类型 Cable type	护套颜色 Jacket color		
	DeviceNet 粗缆 Cable Thick	灰 GY		灰 GY
	固定安装 Fixed installation	809		809
	DeviceNet 细缆 Cable Thin	紫 VT		紫 VT
	固定安装 Fixed installation	807		807
	拖链、抗扭 Highly flexible, Torsion	803		803
3	电缆长度 Cable length			
	1.5 m	0150		
	3.0 m	0300		
	5.0 m	0500		
	7.5 m	0750		
	10.0 m	1000		
	订货号 Part No.			
	可参考: 6.0.1 Reference: 6.0.1	例:	<u>  978121  </u> - <u>  809  </u> - <u>  0500  </u>	
		<b>1</b> 型号 Form	<b>2</b> 电缆类型 Cable type	<b>3</b> 电缆长度 Cable length
备注 Notes	电缆参数 Cable parameter: 8.3.2 尺寸参数 Size parameter: 6.0.4 配件页面 Accessories on page: 7.7.5 不同的电缆长度可根据实际需要, 在订货号的第三部分自行修改, 电缆长度单位: cm			

DeviceNet 现场总线

# 现场总线连接器 PLUG CONNECTORS FOR FIELDBUS TECHNOLOGY



7/8" 双端预铸线束  
Connection cable

插针 Male  
直出 Straight

插孔 Female  
直出 Straight

插针 Male  
90°

插孔 Female  
90°



<b>1</b>	<b>型号 Form</b>	<b>No.</b>	<b>950121</b>	<b>950151</b>
	极数 Suppression		5-pole	5-pole
	电路图 Circuit diagram			
	针脚排序 Contact layout			
<b>2</b>	<b>电缆类型 Cable type</b>	<b>护套颜色 Jacket color</b>		
	DeviceNet 粗缆 Cable Thick	灰 GY		
	固定安装 Fixed installation	809		
	DeviceNet 细缆 Cable Thin	紫 VT		
	固定安装 Fixed installation	807		
	拖链、抗扭 Highly flexible, Torsion	803		
<b>3</b>	<b>电缆长度 Cable length</b>			
	0.3 m	0030		
	0.6 m	0060		
	1.0 m	0100		
	1.5 m	0150		
	2.0 m	0200		
	<b>订货号 Part No.</b>			
	可参考: 6.0.1 Reference: 6.0.1	例: <u>  950121  </u> — <u>  809  </u> — <u>  0500  </u>		
		<b>1</b> 型号 Form	<b>2</b> 电缆类型 Cable type	<b>3</b> 电缆长度 Cable length
	<b>备注 Notes</b>	电缆参数 Cable parameter: 8.3.2 尺寸参数 Size parameter: 6.0.4 配件页面 Accessories on page: 7.7.5 不同的电缆长度可根据实际需要, 在订货号的第三部分自行修改, 电缆长度单位: cm		

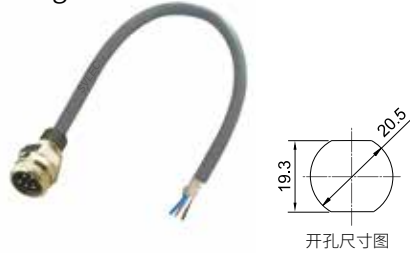
DeviceNet 现场总线

# 现场总线连接器 PLUG CONNECTORS FOR FIELDBUS TECHNOLOGY

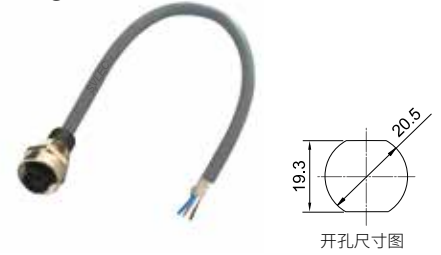


7/8" 板端预铸线束  
With open ended wires

插针 Male  
直出 Straight

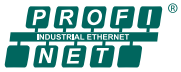


插孔 Female  
直出 Straight



<b>1</b>	型号 Form	No.	<b>978501</b>	<b>978521</b>
	极数 Suppression		5-pole	5-pole
	电路图 Circuit diagram			
	针脚排序 Contact layout		<p>插针 Male</p>	<p>插孔 Female</p>
<b>2</b>	电缆类型 Cable type	护套颜色 Jacket color		
	DeviceNet 粗缆 Cable Thick	灰 GY		
	固定安装 Fixed installation	809		
	DeviceNet 细缆 Cable Thin	紫 VT		
	固定安装 Fixed installation	807		
	拖链、抗扭 Highly flexible, Torsion	803		
<b>3</b>	电缆长度 Cable length			
	0.3 m	0030		
	0.6 m	0060		
	1.0 m	0100		
	1.5 m	0150		
	2.0 m	0200		
	订货号 Part No.			
	可参考: 6.0.1 Reference: 6.0.1	例: <u>  978501  </u> - <u>  809  </u> - <u>  0500  </u>		
		<b>1</b> 型号 Form	<b>2</b> 电缆类型 Cable type	<b>3</b> 电缆长度 Cable length
	备注 Notes	电缆参数 Cable parameter: 8.3.2 尺寸参数 Size parameter: 6.0.4 配件页面 Accessories on page: 7.7.5 不同的电缆长度可根据实际需要, 在订货号的第三部分自行修改, 电缆长度单位: cm		

# 现场总线 PROFINET-TECHNOLOGY



FESTO 阀岛

预铸线束  
Connection cable

屏蔽 Shielded

插针 Male  
M8 D-Code  
直出 Straight



插针 Male  
M8 D-Code  
直出 Straight



插针 Male  
M8 D-Code  
直出 Straight



插孔 Female  
M8 A-Code  
直出 Straight

1	型号 Form No.	988800	988802	988803
极数 Suppression		4-pole	4-pole	4-pole
电路图 Circuit diagram				
针脚排序 Contact layout		插针 Male 	插针 Male    插针 Male 	插针 Male    插孔 Female 
2	电缆类型 Cable type	护套颜色 Jacket color		
	Profinet 2x2x22AWG	绿 GN		
	固定安装 Fixed installation Type	794		
	拖链、抗扭 Highly flexible, torsion Type	796		
3	电缆长度 Cable length			
	1.5m	0150		
	3.0m	0300		
	5.0m	0500		
	7.5m	0750		
	10.0m	1000		
	订货号 Part No.			
	可参考: 6.0.1 Reference: 6.0.1	例: <u>    988802    </u> <u>    790    </u> <u>    0500    </u>		
		<b>1</b> 型号 Form	<b>2</b> 电缆类型 Cable type	<b>3</b> 电缆长度 Cable length
	备注 Notes			
		电缆参数 Cable parameter: 8.3.2 尺寸参数 Size parameter: 6.0.4 配件页面 Accessories on page: 7.7.5 不同的电缆长度可根据实际需要, 在订货号的第三部分自行修改, 电缆长度单位: cm		

Profinet 现场总线





CAT.5e  
M8 预铸线束  
屏蔽 Shielded

插针 Male M8  
直出 Straight



插针 Male M8  
直出 Straight



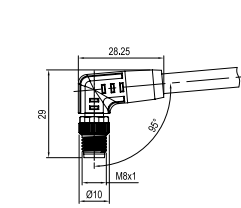
插针 Male M8  
直出 Straight

<b>1</b>	型号 Form	No.	<b>989701</b>	<b>988701</b>
----------	---------	-----	---------------	---------------

极数 Suppression

4-pole

4-pole



插针 Male M8  
90°



插针 Male M8  
90°



插针 Male M8  
90°

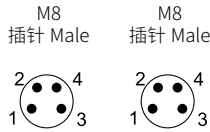
	型号 Form	No.	<b>989721</b>	<b>988721</b>
--	---------	-----	---------------	---------------

极数 Suppression

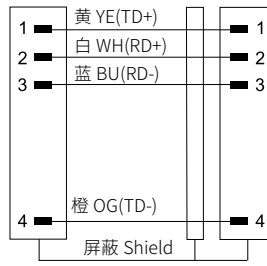
4-pole

4-pole

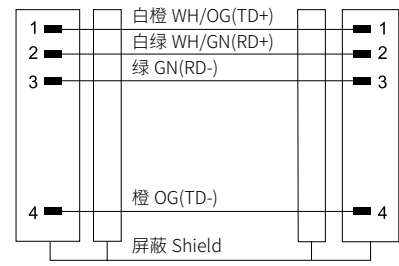
针脚排序  
Contact layout



电路图  
Circuit diagram



2x2x22AWG & 2x2x24AWG



2x2x26AWG

<b>2</b>	电缆类型 Cable type	护套颜色 Jacket color
----------	-----------------	-------------------

Profinet (2x2x22AWG)	绿 GN	
固定安装 Fixed installation TypeA	794	
拖链、抗扭 Highly flexible, torsion TypeC	796	
CAT 5e. (2x2x24AWG)		蓝 BU
固定安装 Flexible installation PVC	795	782
拖链安装 Highly flexible PUR	797	
CAT 5e. (2x2x26AWG)		
固定安装 Flexible installation PVC		791
拖链安装 Highly flexible PUR		793

<b>3</b>	电缆长度 Cable length	
----------	-------------------	--

1.5m	0150	
3.0m	0300	
5.0m	0500	
7.5m	0750	
10.0m	1000	

订货号 Part No.	
--------------	--

可参考: 6.0.1  
Reference: 6.0.1

例:   989701   -   794   -   0500  

**1** 型号 Form      **2** 电缆类型 Cable type      **3** 电缆长度 Cable length

备注 Notes	
----------	--

电缆参数 Cable parameter: 8.3.2 尺寸参数 Size parameter: 6.0.4 配件页面 Accessories on page: 7.7.5  
不同的电缆长度可根据实际需要, 在订货号的第三部分自行修改, 电缆长度单位: cm

# 工业以太网技术 ETHERNET-TECHNOLOGY



CAT.5e

M8 预铸线束

屏蔽 Shielded

插针 Male M8  
直出 Straight

插针 RJ45

插针 Male M8  
90°

插针 RJ45  
直出

插针 Male M8  
直出 Straight  
A-code

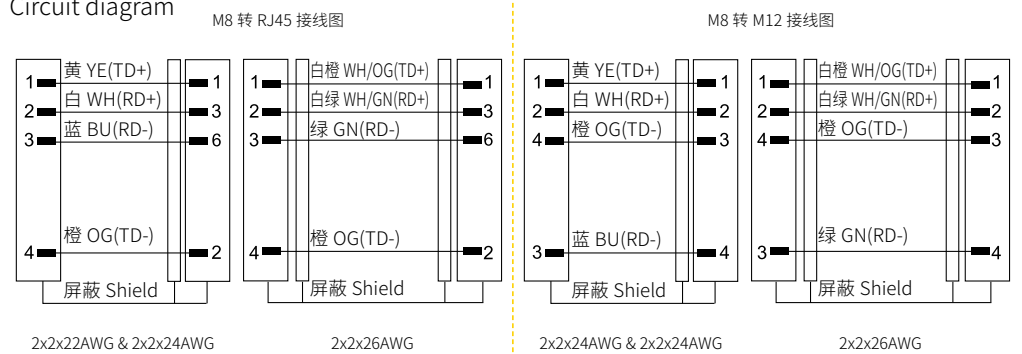
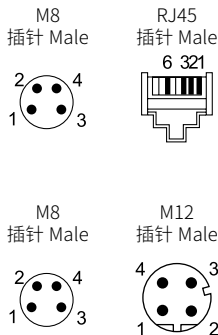
插针 Male M12  
直出 Straight  
D-code



<b>1</b>	刺破型号 Form No.	<b>934911</b>	<b>934912</b>	<b>944901</b>
	包胶型号 Form No.	<b>934911Y</b>	<b>934912Y</b>	
	极数 Suppression	4-pole	4-pole	4-pole

针脚排序  
Contact layout

电路图  
Circuit diagram



2	电缆类型 Cable type	护套颜色 Jacket color
	Profinet (2x2x22AWG)	绿 GN
	固定安装 Fixed installation TypeA	794
	拖链、抗扭 Highly flexible, torsion TypeC	796
	CAT 5e. (2x2x24AWG)	蓝 BU
	固定安装 Flexible installation PVC	795
	拖链安装 Highly flexible PUR	797
	CAT 5e. (2x2x26AWG)	
	固定安装 Flexible installation PVC	791
	拖链安装 Highly flexible PUR	793

3	电缆长度 Cable length
	1.5m 0150
	3.0m 0300
	5.0m 0500
	7.5m 0750
	10.0m 1000

订货号 Part No.

可参考: 6.0.1  
Reference: 6.0.1

例: 934911 - 794 - 0500

**1** 型号 Form      **2** 电缆类型 Cable type      **3** 电缆长度 Cable length

备注 Notes

电缆参数 Cable parameter: 8.3.2 尺寸参数 Size parameter: 6.0.4 配件页面 Accessories on page: 7.7.5  
不同的电缆长度可根据实际需要, 在订货号的第三部分自行修改, 电缆长度单位: cm



CAT.5e  
M12 预铸线束  
屏蔽 Shielded, D-Code

插针 Male M12  
直出 Straight



插针 Male M12  
直出 Straight



插针 Male M12  
直出 Straight

<b>1</b>	<b>型号 Form</b>	<b>No.</b>	<b>914541</b> (曾用料号: 944873)	<b>944511</b> (曾用料号: 944521)
----------	----------------	------------	------------------------------	------------------------------

极数 Suppression	4-pole	4-pole
----------------	--------	--------

插针 Male M12 90°	插针 Male M12 90°	插针 Male M12 90°
--------------------	--------------------	--------------------




<b>1</b>	<b>型号 Form</b>	<b>No.</b>	<b>914561</b>	<b>944561</b>
----------	----------------	------------	---------------	---------------

极数 Suppression	4-pole	4-pole
----------------	--------	--------

针脚排序 Contact layout	电路图 Circuit diagram	电路图 Circuit diagram
------------------------	------------------------	------------------------

插针 Male

插针 Male

2x2x22AWG & 2x2x24AWG

2x2x26AWG

<b>2</b>	<b>电缆类型 Cable type</b>	<b>护套颜色 Jacket color</b>
Profinet (2x2x22AWG)	固定安装 Fixed installation TypeA	绿 GN
拖链、抗扭 Highly flexible, torsion TypeC	CAT 5e. (2x2x24AWG)	790
固定安装 Flexible installation PVC	拖链安装 Highly flexible PUR	796
CAT 5e. (2x2x26AWG)	固定安装 Flexible installation PVC	蓝 BU
拖链安装 Highly flexible PUR	固定安装 Flexible installation PVC	795
	拖链安装 Highly flexible PUR	782
		797
		791
		793

<b>3</b>	<b>电缆长度 Cable length</b>
1.5m	0150
3.0m	0300
5.0m	0500
7.5m	0750
10.0m	1000

<b>订货号 Part No.</b>
可参考: 6.0.1 Reference: 6.0.1
例: <u>  914541  </u> - <u>  790  </u> - <u>  0500  </u>
<b>1</b> 型号 Form <b>2</b> 电缆类型 Cable type <b>3</b> 电缆长度 Cable length

备注 Notes  
 电缆参数 Cable parameter: 8.3.2 尺寸参数 Size parameter: 6.0.4 配件页面 Accessories on page: 7.7.5  
 不同的电缆长度可根据实际需要, 在订货号的第三部分自行修改, 电缆长度单位: cm

CAT.5e 现场总线

# 工业以太网技术 ETHERNET-TECHNOLOGY



插针 Male M12  
直出 Straight

插针 Male RJ45

插针 Male M12  
90°

插针 Male RJ45

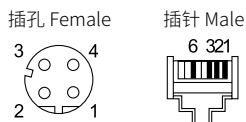
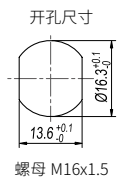


<b>1</b>	刺破型号 Form No.	<b>944711</b> (曾用料号: 944911)	<b>944761</b>
	包胶型号 Form	<b>944711Y</b> (曾用料号: 944911Y)	<b>944761Y</b>
	极数 Suppression	4-pole	4-pole
	插孔 Female M12 板后安装	插针 Male RJ45 IDC 刺破型接线	插针 Male RJ45

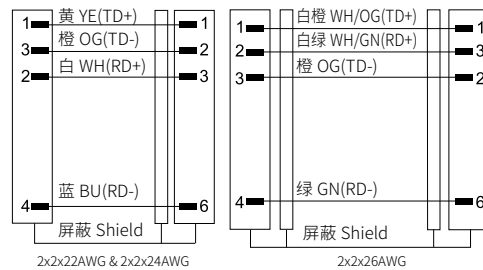


	刺破型号 Form No.	<b>944733</b> (曾用料号: 944771)	<b>999711</b> (曾用料号: 999611)
	包胶型号 Form	<b>944733Y</b> (曾用料号: 944771Y)	<b>999711Y</b> (曾用料号: 999611Y)
	极数 Suppression	4-pole	4-pole

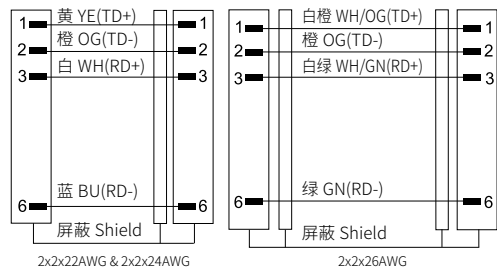
针脚排序  
Contact layout



M12 转 RJ45 接线图



RJ45 转 RJ45 接线图



IDC 刺破型结构

包胶结构



<b>2</b>	电缆类型 Cable type	护套颜色 Jacket color
	Profinet (2x2x22AWG)	绿 GN
	固定安装 Fixed installation TypeA	790
	拖链、抗扭 Highly flexible, torsion TypeC	796
	CAT 5e. (2x2x24AWG)	蓝 BU
	固定安装 Flexible installation PVC	795 782
	拖链安装 Highly flexible PUR	797
	CAT 5e. (2x2x26AWG)	
	固定安装 Flexible installation PVC	791
	拖链安装 Highly flexible PUR	793

<b>3</b>	电缆长度 Cable length	
	1.5m	0150
	3.0m	0300
	5.0m	0500
	7.5m	0750
	10.0m	1000

订货号 Part No.

可参考: 6.0.1  
Reference: 6.0.1

例: 944733 - 790 - 0500

**1** 型号 Form      **2** 电缆类型 Cable type      **3** 电缆长度 Cable length

备注 Notes

电缆参数 Cable parameter: 8.3.2 尺寸参数 Size parameter: 6.0.4 配件页面 Accessories on page: 7.7.5  
不同的电缆长度可根据实际需要, 在订货号的第三部分自行修改, 电缆长度单位: cm

**EtherNet/IP™**  
conformance tested

Ethernet 300M -1 Gbps

CAT.5e

双端预铸线束  
Connection cable

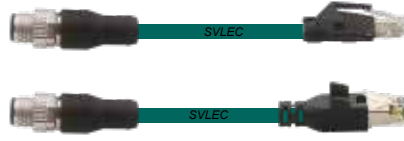
屏蔽 Shielded

插针 Male M12  
直出 Straight

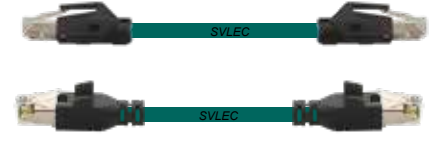
插针 Male RJ45  
直出 Straight

插针 Male RJ45  
直出 Straight

插针 Male RJ45  
直出 Straight



包胶结构



包胶结构

1	型号 Form	No.	944811	999811			
	包胶型号		944811Y	999811Y			
	极数 Suppression		8-pole	8-pole			
	电路图 Circuit diagram						
	针脚排序 Contact layout						
2	电缆类型 Cable type	护套颜色 Jacket color	蓝 BU				
	CAT 5e. 4x2x26AWG		792				
	固定安装 Flexible installation PVC		799				
	拖链安装 Highly flexible PUR						
3	电缆长度 Cable length		0150				
	1.5m		0300				
	3.0m		0500				
	5.0m		0750				
	7.5m		1000				
	10.0m						
	订货号 Part No.						
	可参考: 6.0.1 Reference: 6.0.1	例:	944811	792	0500		
		1	型号 Form	2	电缆类型 Cable type	3	电缆长度 Cable length
	备注 Notes		电缆参数 Cable parameter: 8.3.2 尺寸参数 Size parameter: 6.0.4 配件页面 Accessories on page: 7.7.5 不同的电缆长度可根据实际需要, 在订货号的第三部分自行修改, 电缆长度单位: cm				

# M12 圆形连接器 ROUND PLUG CONNECTOR

M12 X-code  
 CAT 6<sub>A</sub> 标准  
 实现 10 Gdps 传输速率  
 冷压接 Crimp terminal  
 屏蔽 Shielded

插针 Male  
 直出 Straight



<b>1</b>	<b>型号 Form</b>	<b>No. 917941</b>
极数 Suppression	8-pole	
电路图 Circuit diagram		
针脚排序 Contact layout	<p style="text-align: center;">插针 Male</p>	
<b>2</b>	<b>技术参数 Technical data</b>	
额定电压 Supply voltage	50 V AC/DC	
额定电流 Current per contact (40°C)	max. 0.5 A	
压线范围 Connection diameter	最大 max. 0.34 mm <sup>2</sup>	
外壳材料 Housing material	铜锌合金, 表面镀镍 CuZn, nickel plated	
压线方式 Wiring method	冷压接 Crimp terminal	
防护等级 Protection	IP67 - 插孔插针配合拧紧 (EN 60529) When plugged and screwed down	
温度范围 Temperature range	-25...+85° C	
<b>订货号 Part No.</b>	<b>-----</b>	
<b>1</b>	<b>型号 Form</b>	<b>-----</b>
备注 Notes		

# M12 圆形连接器 ROUND PLUG CONNECTOR

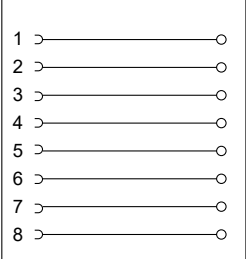
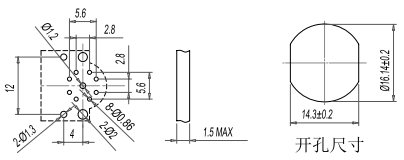
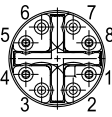
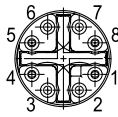
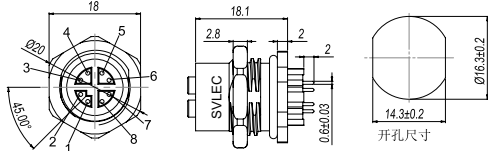
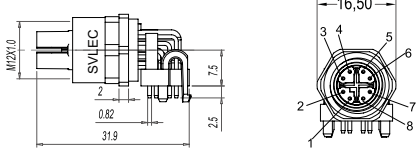
M12 X-code  
 CAT 6<sub>A</sub> 标准  
 实现 10 Gdps 传输速率  
 板面 PCB  
 屏蔽 Shielded

插孔 Female  
 直出 Straight  
 板面



插孔 Female  
 90°



<b>1</b>	<b>型号 Form</b>	<b>No.</b>	<b>912801</b>	<b>914804</b>
	极数 Suppression		8-pole	8-pole
	电路图 Circuit diagram			
	针脚排序 Contact layout		<p style="text-align: center;">插孔 Female</p> 	<p style="text-align: center;">插孔 Female</p> 
<b>2</b>	<b>技术参数 Technical data</b>			
	额定电压 Supply voltage	50 V AC/DC		
	额定电流 Current per contact	max. 0.5 A		
	防护等级 Protection	IP67 - 插孔插针配合拧紧 (EN 60529) When plugged and screwed down		
	温度范围 Temperature range	-25...+85° C		
	尺寸图 Description			
				
	<b>订货号 Part No.</b>	<div style="text-align: center;"> <span style="font-size: 2em;">-</span> <span style="font-size: 2em;">-</span> <span style="font-size: 2em;">-</span> <span style="font-size: 2em;">-</span> <span style="font-size: 2em;">-</span> <span style="font-size: 2em;">-</span> <span style="font-size: 2em;">-</span> <span style="font-size: 2em;">-</span> </div>		
		<b>1</b>	<b>型号 Form</b>	
	备注 Notes			

X-Code 现场总线

# M12 圆形连接器 ROUND PLUG CONNECTOR

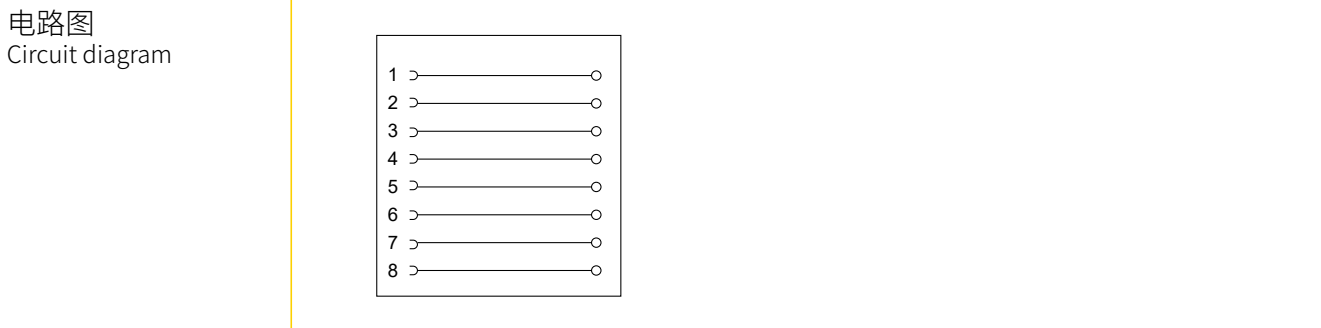
M12 X-code  
 CAT 6<sub>A</sub> 标准  
 实现 10 Gbps 传输速率  
 焊接线缆  
 屏蔽 Shielded

插孔 Female  
 直出 Straight  
 板面



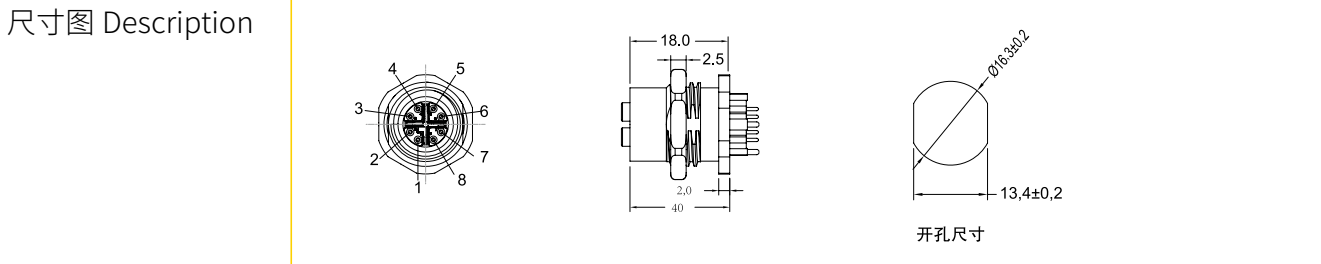
## 1 型号 Form No. 912082

极数 Suppression 8-pole

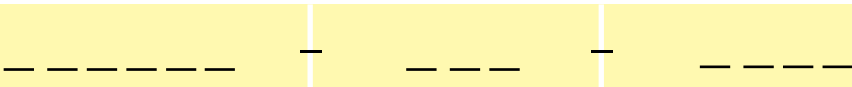


## 2 技术参数 Technical data

额定电压 Supply voltage	50 V AC/DC
额定电流 Current per contact	max. 0.5 A
防护等级 Protection	IP67 - 插孔插针配合拧紧 (EN 60529) When plugged and screwed down
温度范围 Temperature range	-25...+85° C



## 订货号 Part No.



## 1 型号 Form

备注 Notes



# M12 圆形连接器 ROUND PLUG CONNECTOR

POE CAT.6<sub>A</sub>  
 X-code to M12  
 CAT 6<sub>A</sub> 标准  
 实现 10 Gdps 传输速率  
 屏蔽 Shielded

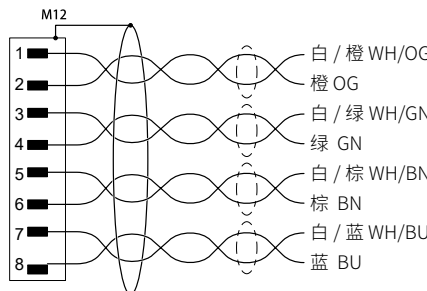
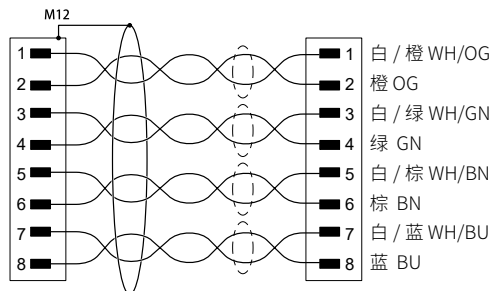
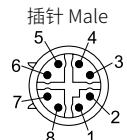
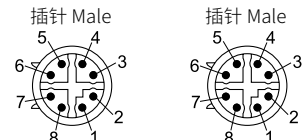
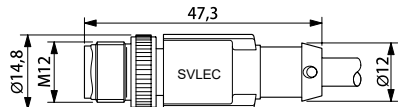
插针 Male M12  
 直出 Straight



插针 Male M12  
 直出 Straight

插针 Male M12  
 直出 Straight



<b>1</b>	<b>型号 Form</b>	<b>No.</b>	<b>917484</b>	<b>917485</b>										
	极数 Suppression		8-pole	8-pole										
	电路图 Circuit diagram													
	针脚排序 Contact layout													
<b>2</b>	<b>电缆类型 Cable type</b>	<b>护套颜色 Jacket color</b>	<table border="1"> <tr> <td>CAT 6<sub>A</sub>, 4x(2x26AWG)</td> <td>绿 GN</td> </tr> <tr> <td>移动安装 Flexible installation</td> <td>789</td> </tr> </table>		CAT 6 <sub>A</sub> , 4x(2x26AWG)	绿 GN	移动安装 Flexible installation	789						
CAT 6 <sub>A</sub> , 4x(2x26AWG)	绿 GN													
移动安装 Flexible installation	789													
														
<b>3</b>	<b>电缆长度 Cable length</b>		<table border="1"> <tr> <td>1.5m</td> <td>0150</td> </tr> <tr> <td>3.0m</td> <td>0300</td> </tr> <tr> <td>5.0m</td> <td>0500</td> </tr> <tr> <td>7.5m</td> <td>0750</td> </tr> <tr> <td>10.0m</td> <td>1000</td> </tr> </table>		1.5m	0150	3.0m	0300	5.0m	0500	7.5m	0750	10.0m	1000
1.5m	0150													
3.0m	0300													
5.0m	0500													
7.5m	0750													
10.0m	1000													
	<b>技术数据 Technical data</b>		<table border="1"> <tr> <td>工作电压 Supply voltage</td> <td>30 V AC/DC</td> </tr> <tr> <td>防护等级 Protection</td> <td>插好并拧紧后 When plugged and screwed down IP67 (EN60529)</td> </tr> <tr> <td>温度范围 Temperature range</td> <td>-25...+85° C , 取决于电缆质量</td> </tr> </table>		工作电压 Supply voltage	30 V AC/DC	防护等级 Protection	插好并拧紧后 When plugged and screwed down IP67 (EN60529)	温度范围 Temperature range	-25...+85° C , 取决于电缆质量				
工作电压 Supply voltage	30 V AC/DC													
防护等级 Protection	插好并拧紧后 When plugged and screwed down IP67 (EN60529)													
温度范围 Temperature range	-25...+85° C , 取决于电缆质量													
	<b>订货号 Part No.</b>		<table border="1"> <tr> <td>可参考: 6.0.1 Reference: 6.0.1</td> <td>例: <u>  917484  </u> - <u>  789  </u> - <u>  0500  </u></td> </tr> </table>		可参考: 6.0.1 Reference: 6.0.1	例: <u>  917484  </u> - <u>  789  </u> - <u>  0500  </u>								
可参考: 6.0.1 Reference: 6.0.1	例: <u>  917484  </u> - <u>  789  </u> - <u>  0500  </u>													
		<b>1</b>	<b>型号 Form</b>	<b>2</b>	<b>电缆类型 Cable type</b>	<b>3</b>	<b>电缆长度 Cable length</b>							
	<b>备注 Notes</b>	电缆参数 Cable parameter: 8.3.2 尺寸参数 Size parameter: 6.0.4 配件页面 Accessories on page: 7.7.5 不同的电缆长度可根据实际需要, 在订货号的第三部分自行修改, 电缆长度单位: cm												

X-Code 现场总线

# 工业以太网技术 ETHERNET-TECHNOLOGY

**EtherNet/IP™**  
conformance tested

Ethernet 10 Gbps

CAT.6<sub>A</sub>

双端预铸线束  
Connection cable

屏蔽 Shielded

插针 Male M12  
直出 Straight

插针 Male RJ45  
压接式接线

插针 Male RJ45  
压接式接线

插针 Male RJ45  
压接式接线



<b>1</b>	<b>型号 Form No.</b>	<b>948811</b>	<b>999851</b>
	极数 Suppression	8-pole	8-pole
	电路图 Circuit diagram	<p>1 白 / 橙 WH/OG 2 橙 OG 3 白 / 绿 WH/GN 4 绿 GN 5 白 / 棕 WH/BN 6 棕 BN 7 白 / 蓝 WH/BU 8 蓝 BU</p>	<p>1 白 / 橙 WH/OG 2 橙 OG 3 白 / 绿 WH/GN 6 绿 GN 5 白 / 蓝 WH/BU 4 蓝 BU 7 白 / 棕 WH/BN 8 棕 BN 屏蔽 Shield</p>
	针脚排序 Contact layout	<p>插针 Male</p>	<p>插针 Male</p>
<b>2</b>	<b>电缆类型 Cable type</b>	<b>护套颜色 Jacket color</b>	
	CAT 6 <sub>A</sub> , 4x(2x26AWG)	绿 GN	
	移动安装 Flexible installation	789	
<b>3</b>	<b>电缆长度 Cable length</b>		
	1.5m	0150	
	3.0m	0300	
	5.0m	0500	
	7.5m	0750	
	10.0m	1000	
	<b>技术数据 Technical data</b>		
	工作电压 Supply voltage	30 V AC/DC	
	防护等级 Protection	插好并拧紧后 IP67 (M12) - IP20 (RJ45) When plugged and screwed down (EN60529)	
	温度范围 Temperature range	-25...+85° C , 取决于电缆质量	
	<b>订货号 Part No.</b>		
	可参考: 6.0.1 Reference: 6.0.1	例: <u>    948811    </u> - <u>    789    </u> - <u>    0500    </u>	
		<b>1</b> 型号 Form	<b>2</b> 电缆类型 Cable type
			<b>3</b> 电缆长度 Cable length
	<b>备注 Notes</b>		
		电缆参数 Cable parameter: 8.3.2 尺寸参数 Size parameter: 6.0.4 配件页面 Accessories on page: 7.7.5 不同的电缆长度可根据实际需要, 在订货号的第三部分自行修改, 电缆长度单位: cm	

X-Code 现场总线

## CC-Link

M12 单端预铸线束  
With open ended wires M12




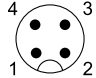
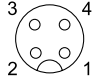
屏蔽 A-Code  
Shielded, A-code

插针 Male  
直出 Straight



插孔 Female  
直出 Straight



1	型号 Form	No.	947011	947021
	极数 Suppression		4-pole	4-pole
			插针 Male 90°	插孔 Female 90°
				
	型号 Form	No.	947311	947321
	极数 Suppression		4-pole	4-pole
	电路图 Circuit diagram			
	针脚排序 Contact layout		插针 Male 	插孔 Female 
2	电缆类型 Cable type	护套颜色 Jacket color	红 RD	红 RD
	导体横截面 CSA 3x0.5mm <sup>2</sup> PVC 固定安装 Fixed installation		760	760
3	电缆长度 Cable length			
	1.5m		0150	
	3.0m		0300	
	5.0m		0500	
	7.5m		0750	
	10.0m		1000	
	订货号 Part No.			
	可参考: 6.0.1 Reference: 6.0.1	例:	<u>    947011    </u> - <u>    760    </u> - <u>    0500    </u>	
		<b>1</b> 型号 Form	<b>2</b> 电缆类型 Cable type	<b>3</b> 电缆长度 Cable length
备注 Notes	电缆参数 Cable parameter: 8.3.2 尺寸参数 Size parameter: 6.0.4 配件页面 Accessories on page: 7.7.5 不同的电缆长度可根据实际需要, 在订货号的第三部分自行修改, 电缆长度单位: cm			

# 现场总线连接器 PLUG CONNECTORS FOR FIELDBUS TECHNOLOGY

**CC-Link**

M12 单端预铸线束  
With open ended wires M12

屏蔽 A-Code  
Shielded, A-code

插针 Male  
直出 Straight

插孔 Female  
直出 Straight

插针 Male  
90°

插孔 Female  
90°



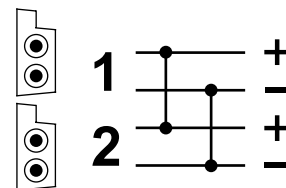
<b>1</b>	型号 Form	No.	<b>987021</b>	<b>987321</b>										
	极数 Suppression		4-pole	4-pole										
	电路图 Circuit diagram													
	针脚排序 Contact layout													
<b>2</b>	电缆类型 Cable type	护套颜色 Jacket color	<table border="1"> <tr> <td>导体横截面 CSA 3x0.5mm<sup>2</sup></td> <td>红 RD</td> </tr> <tr> <td>PVC 固定安装 Fixed installation</td> <td>760</td> </tr> </table>		导体横截面 CSA 3x0.5mm <sup>2</sup>	红 RD	PVC 固定安装 Fixed installation	760						
导体横截面 CSA 3x0.5mm <sup>2</sup>	红 RD													
PVC 固定安装 Fixed installation	760													
<b>3</b>	电缆长度 Cable length		<table border="1"> <tr> <td>0.3m</td> <td>0030</td> </tr> <tr> <td>0.6m</td> <td>0060</td> </tr> <tr> <td>1.0m</td> <td>0100</td> </tr> <tr> <td>1.5m</td> <td>0150</td> </tr> <tr> <td>2.0m</td> <td>0200</td> </tr> </table>		0.3m	0030	0.6m	0060	1.0m	0100	1.5m	0150	2.0m	0200
0.3m	0030													
0.6m	0060													
1.0m	0100													
1.5m	0150													
2.0m	0200													
	订货号 Part No.		<table border="1"> <tr> <td>可参考: 6.0.1 Reference: 6.0.1</td> <td>例: <u>    987021    </u> - <u>    760    </u> - <u>    0500    </u></td> </tr> </table>		可参考: 6.0.1 Reference: 6.0.1	例: <u>    987021    </u> - <u>    760    </u> - <u>    0500    </u>								
可参考: 6.0.1 Reference: 6.0.1	例: <u>    987021    </u> - <u>    760    </u> - <u>    0500    </u>													
		<b>1</b>	型号 Form	<b>2</b>	电缆类型 Cable type	<b>3</b>	电缆长度 Cable length							
	备注 Notes		电缆参数 Cable parameter: 8.3.2 尺寸参数 Size parameter: 6.0.4 配件页面 Accessories on page: 7.7.5 不同的电缆长度可根据实际需要, 在订货号的第三部分自行修改, 电缆长度单位: cm											

CC-Link 现场总线

# AS-i Passive Distributor 物流方案

刺破  
Insulation penetration  
technology

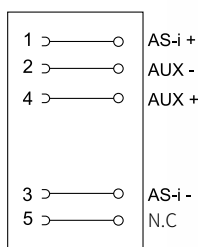
插孔 Female  
直出 Straight



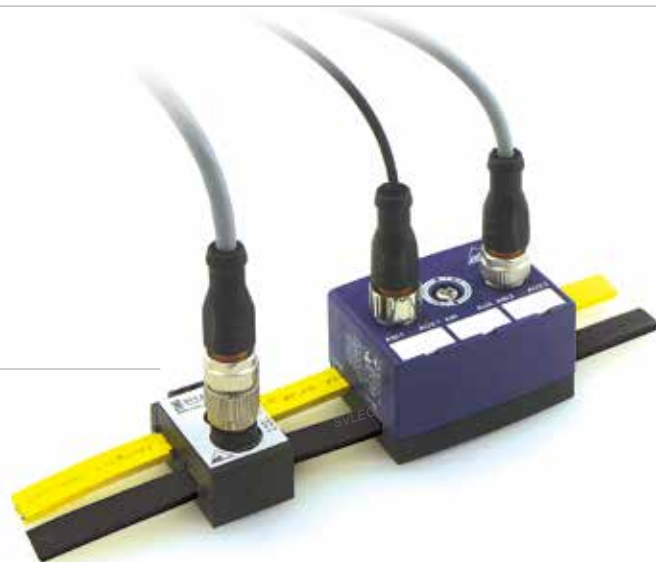
## 1 型号 Form No. 912909

极数  
Suppression 5-pole

电路图  
Circuit diagram



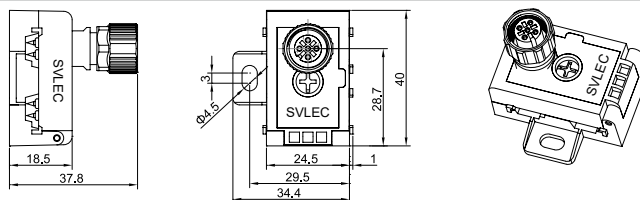
针脚排序  
Contact layout



## 2 技术参数 Technical data

额定电压 Supply voltage	10 ... 32 V <sub>DC</sub> PELV
额定电流 Current per contact (40°C)	max. ≤ 4 A
外壳材料 Housing material	阻燃塑料 Flame retardant plastic
压线方式 Wiring method	刺破 Insulation penetration technology
防护等级 Protection	IP67- 插孔插针配合拧紧 (EN 60529) When plugged and screwed down
温度范围 Temperature range	-30 ... 70 °C

尺寸图 Description



订货号 Part No.

-----

1 型号 Form

备注 Notes

# AS-Interface 物流方案

AS-i 渗透技术

插孔 Female  
直出 Straight



插孔 Female  
90°



AS-i 转换器



1	型号 Form	No.	912968	912969	912959
	极数 Suppression		2-pole	4-pole	4-pole
	电路图 Circuit diagram				
	针脚排序 Contact layout		<p>插孔 Female</p>	<p>插孔 Female</p>	
2	电缆类型 Cable type	护套颜色 Jacket color	黑 BK	黑 BK	黑 BK
	导体横截面 CSA 0.34mm <sup>2</sup>		623	624	624
	PUR				
3	电缆长度 Cable length		0.3m	0.6m	1.0m
			1.5m	2.0m	
	尺寸图 Description		<p>安装孔的距离和位置 04.2</p>		
	订货号 Part No.		<p>例: <u>    912959    </u> — <u>    623    </u> — <u>    0500    </u></p>		
			<b>1</b> 型号 Form	<b>2</b> 电缆类型 Cable type	<b>3</b> 电缆长度 Cable length
	备注 Notes				

# AS-i Passive Distributor 物流方案

产品类型	电缆接口类型 Profile cable connection	接口 Connection	订货号 Part No.
ASi/AUX 无源分线器 	ASi/AUX 转 2 x M12, 带保护电路 1 x A Si, 1 x AUX 1 x ASi, 1 x AUX 	4 A, changeable, 2 x M12 sockets, 5-poles 1 A, self-resetting, 2 x M12 sockets, 5-poles	912929 912939
ASi 无源分线器 	ASi/AUX 一分二路 2 x ASi 	profile cable branch	913157
AS-i IO 模块 量多可订做 	AS-i IO 模块 4 x DI, 4 x DO	1 A, self-resetting, 6-poles	912960
扁平电缆 (黄色) 	黄色扁平电缆, 2x1.5 mm <sup>2</sup> PUR, C-tracks PVC, C-tracks		784 780
扁平电缆 (黑色) 	黑色扁平电缆, 2x1.5 mm <sup>2</sup> PUR, C-tracks PVC, C-tracks		786 781
	黑色扁平电缆, 2x2.5 mm <sup>2</sup> PUR, C-tracks		785

# AS-i 物流方案

-M8 B-Code

插针 Male  
直出 Straight

底孔 Female  
直出 Straight

插针 Male 底孔 Female  
直出 Straight 直出 Straight



1	型号 Form No.	908151	908051	988101
	食品和饮料 FOOD & BEVERAGE			
	极数 Suppression	5-pole	5-pole	5-pole
	电路图 Circuit diagram			
	针脚排序 Contact layout			
2	电缆类型 Cable type	护套颜色 Jacket color		
	导体横截面 3x0.14+2x0.34mm <sup>2</sup>	黑 BK		
	PVC	612		
3	电缆长度 Cable length			
	1.5m	0150		
	3.0m	0300		
	5.0m	0500		
	7.5m	0750		
	10.0m	1000		
	订货号 Part No.			
	可参考: 6.0.1 Reference: 6.0.1	例: <u>  908151  </u> - <u>  612  </u> - <u>  0500  </u>		
		<b>1</b> 型号 Form	<b>2</b> 电缆类型 Cable type	<b>3</b> 电缆长度 Cable length
	备注 Notes			
		电缆参数 Cable parameter: 8.3.2 尺寸参数 Size parameter: 6.0.4 配件页面 Accessories on page: 7.7.5 不同的电缆长度可根据实际需要, 在订货号的第三部分自行修改, 电缆长度单位: cm		

AS-i 物流方案





# 现场总线 DEVICENET, CANOPEN

描述 Describe	M12 插针 A-code		M12 插孔 A-code		M12 插针屏蔽		M12 插孔屏蔽		M12 插针屏蔽		M12 插孔屏蔽	
												
	CC-Link	Devicenet	CC-Link	Devicenet	Profibus	以太网 /Profinet	Profibus	以太网 /Profinet	Profibus	以太网 /Profinet	Profibus	以太网 /Profinet
极数 Suppression	4-pin	5-pin	4-pin	5-pin	B-Code 5-pin	D-Code 4-pin	B-Code 5-pin	D-Code 4-pin	B-Code 5-pin	D-Code 4-pin	B-Code 5-pin	D-Code 4-pin
订货号: Part No.	912741	912761	912941	912961	914001	914521	914021	914621	914011	914581	914031	914661

描述 Describe	M12 插针 A-coded	M12 插孔 A-coded	7/8" 插针	7/8" 插孔	7/8" 插针	7/8" 插孔
						
极数 Suppression	5-pin Devicenet	5-pin Devicenet	5-pin Devicenet	5-pin Devicenet	5-pin Devicenet	5-pin Devicenet
订货号: Part No.	912881	913041	978081	978201	978141	978261

描述 Describe	RJ45 公插屏蔽, 以太网, 压接式		RJ45 公插屏蔽, 以太网, 可现场装配		RJ45 公插屏蔽, CAT 5e, 可现场装配		RJ45 公插屏蔽, CAT 5e, 可现场装配	
								
极数 Suppression	8-pin IP20		4-pin IP20	8-pin IP20	4-pin IP20	8-pin IP20	4-pin IP20	
订货号: Part No.	999041		999051	999181	999061	999071	999161	

描述 Describe	M12 插针, 法兰固定, 屏蔽			M12 插孔, 法兰固定, 屏蔽		
						
	Devicenet	Profibus	以太网 /Profinet	Devicenet	Profibus	以太网 /Profinet
极数 Suppression	A-Code 5 pin	B-Code 5 pin	D-Code 4 pin	A-Code 5 pin	B-Code 5 pin	D-Code 4 pin
板后订货号: Part No.	913521-803-xxxx	913522-840-xxxx	913503-790-xxxx	913561-803-xxxx	913562-840-xxxx	914501-790-xxxx
板前订货号: Part No.	913524-803-xxxx	914121-840-xxxx	913506-790-xxxx	913564-803-xxxx	914164-840-xxxx	913546-790-xxxx

描述 Describe	M12 插针			M12 终端电阻			7/8" 终端电阻
							
	Devicenet	Profibus	以太网 Profine	CC-Link	Devicenet	Profibus	Devicenet
极数 Suppression	A-Code 5 pin	B-Code 5 pin	D-Code 4 pin	A-Code 4 pin	A-Code 5 pin	B-Code 5 pin	5-pin
订货号: Part No.	942111	944111	949111	947001	913461	914041	978301

描述 Describe	M12 插孔转 RJ45 适配器屏蔽	M12 插孔转 RJ45 适配器屏蔽	M12 插孔转 RJ45 适配器屏蔽	M12-2M12 T 型屏蔽	M12-2M12 T 型	M12 - M12 T 型
						
极数 Suppression	CAT 5e D-Code 4 pin	CAT 5e D-Code 4 pin	CAT 5e D-Code 4 pin	B-Code 5 pin Profibus	A-Code 5 pin Profibus	T-Code 5 pin Profibus
订货号: Part No.	9450120001	9450120002	9450120003	941061	940061	943061

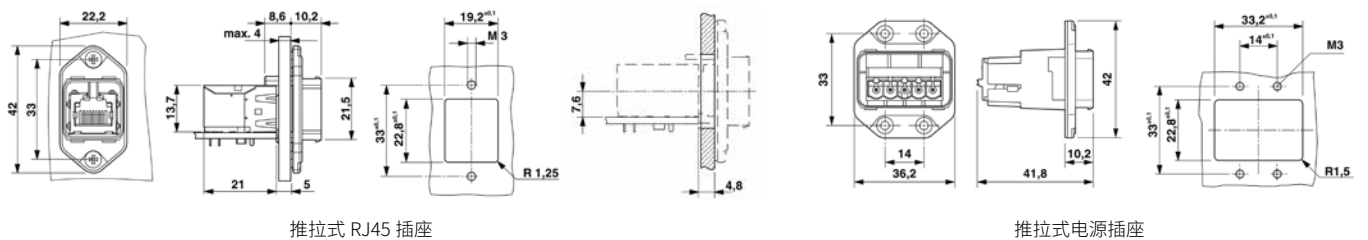
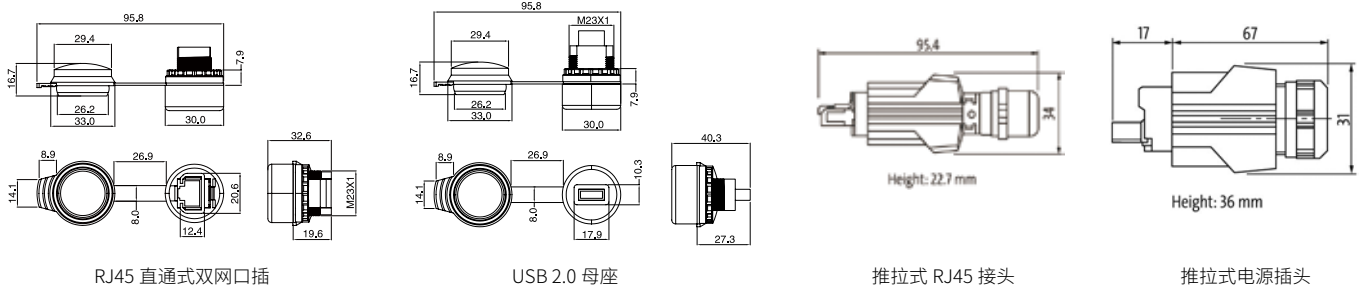
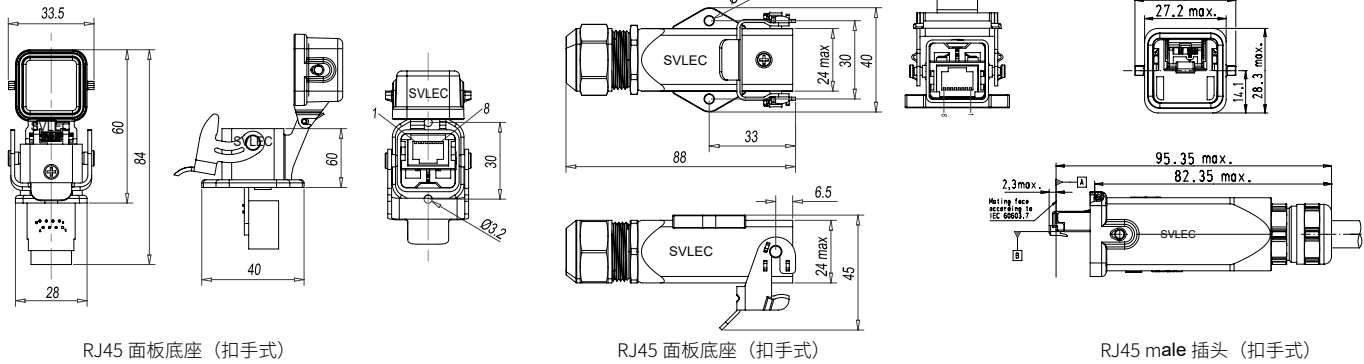
描述 Describe	7/8" T 型	7/8" - M12 T 型	出线 45° 带编程口	出线 45°	出线 45° 带编程口	出线 45°
						
极数 Suppression	A-Code 5 pin Devicenet	A-Code 5 pin Devicenet	Profibus D-SUB-D9	Profibus D-SUB-D9	Profibus D-SUB-D9	Profibus D-SUB-D9
订货号: Part No.	950061	950081	955761	955762	955751	955752

# 前置面板接口 FRONT PANEL CONNECTOR

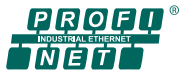
名称 Identification	RJ45 面板底座 (扣手式)	RJ45 面板底座 (扣手式)	RJ45 male 插头 (扣手式)		RJ45 直通式双网口插	USB 2.0 母座
针脚数 Pole	8-pole	4-pole	4-pole	8-pole		
订货号 Part No.	9452151103	9452151108	9451151100	9451151108	999095	999102

名称 Identification	推拉式 RJ45 接头, 带有 IDC 连接		推拉式 RJ45 底座	推拉式电源插头	推拉式电源插座
针脚数 Pole	4-pole	8-pole	8-pole	5-pole	5-pole
订货号 Part No.	9452210401	9452230401	9452250311	9354310401	9354310311
技术参数	CAT5e, AWG22	CAT5e, AWG26	CAT5e	24V, 16A, 弹簧按压接线 0.5-2.5mm <sup>2</sup>	

## 外型尺寸 Dimensions (mm)



# 现场总线 PROFINET-TECHNOLOGY



Ethernet CAT.5e  
 推拉式 Push pull  
 AIDA conform

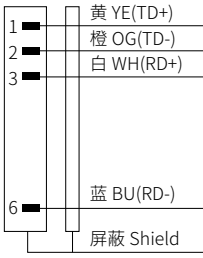

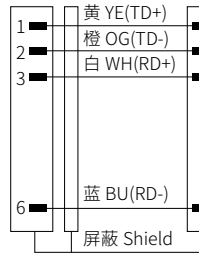

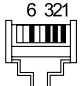
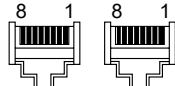
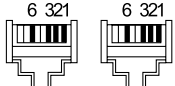
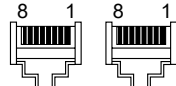
RJ45 Male  
 直出 Straight



RJ45 Male  
 直出 Straight



RJ45 Male  
 直出 Straight

1	型号 Form No.	974601	974602	974641	974642
极数 Suppression		4-pole	8-pole	4-pole	8-pole
电路图 Circuit diagram					
针脚排序 Contact layout		插针 Male 	插针 Male 插针 Male 	插针 Male 插针 Male 	插针 Male 插针 Male 
2	电缆类型 Cable type	护套颜色 Jacket color			
	Profinet	绿 GN	蓝 BU	绿 GN	蓝 BU
	固定安装 Fixed installation Type A	794	792	794	792
	拖链、抗扭 Highly flexible, torsion Type C	796	799	796	799
3	电缆长度 Cable length				
	1.5m	0150			
	3.0m	0300			
	5.0m	0500			
	7.5m	0750			
	10.0m	1000			
4	技术参数 Technical data				
	工作电压 Supply voltage	max. 60 V DC			
	防护等级 Protection	IP67- 插孔插针配合拧紧 (EN60529) When plugged and screwed down			
	温度范围 Temperature range	-25...+85 ° C, 取决于电缆质量			
	订货号 Part No.				
	可参考: 3.0.1 Reference: 3.0.1	例: <b>974601</b> — <b>794</b> — <b>0500</b>			
		<b>1</b> 型号 Form	<b>2</b> 电缆类型 Cable type	<b>3</b> 电缆长度 Cable length	
	备注 Notes	电缆参数 Cable parameter: 5.3.2    配件及技术页面 Accessories and technical page: 4.8.6 不同的电缆长度可根据实际需要, 在订货号的第三部分自行修改, 电缆长度单位: cm			

# 现场总线 PROFINET-TECHNOLOGY

电源插头  
推拉式 Push pull

电源公头 Male  
直出 Straight

电源公头 Male  
直出 Straight

电源公头 Male  
直出 Straight



<b>1</b>	型号 Form No.	<b>999621</b>	<b>999641</b>
	极数 Suppression	5-pole	5-pole
	电路图 Circuit diagram		
	针脚排序 Contact layout		
<b>2</b>	电缆类型 Cable type	护套颜色 Jacket color	
	导体横截面 1.5mm <sup>2</sup>	黄 YE	
	PVC 固定安装 Fixed installation	961	
<b>3</b>	电缆长度 Cable length		
	1.5m	0150	
	3.0m	0300	
	5.0m	0500	
	7.5m	0750	
	10.0m	1000	
<b>4</b>	技术参数 Technical data		
	工作电压 Supply voltage	max. 24 V AC/DC	
	防护等级 Protection	IP67- 插孔插针配合拧紧 (EN60529) When plugged and screwed down	
	温度范围 Temperature range	-40...+70 °C, 取决于电缆质量	
	订货号 Part No.		
	可参考: 3.0.1 Reference: 3.0.1	例: <u>    999621    </u> - <u>    961    </u> - <u>    0500    </u>	
		<b>1</b> 型号 Form	<b>2</b> 电缆类型 Cable type <b>3</b> 电缆长度 Cable length
	备注 Notes		
		电缆参数 Cable parameter: 5.3.2 配件及技术页面 Accessories and technical page: 4.8.6 不同的电缆长度可根据实际需要, 在订货号的第三部分自行修改, 电缆长度单位: cm	

# 现场总线连接器 PLUG CONNECTOR FOR FIELDBUS TECHNOLOGY

		订货号 Part No.			订货号 Part No.
	Profibus			Profibus	
	1 x 2 x Ø0.64 mm 紫色 Violet 适用于固定安装 Fixed installation	840		1 x 2 x Ø0.64 mm 紫色 Violet 适用于拖链 Suitable for C-tracks	841
	DeviceNet, CANopen			DeviceNet, CANopen	
	2 x 23AWG + 2 x 22AWG 紫色 Violet, 细缆 Cable Thin 适用于拖链、抗扭 Highly flexible, Torsion	803		2 x 23AWG + 2 x 22AWG 紫色 Violet, 细缆 Cable Thin 适用于固定安装 Fixed installation	807
	DeviceNet, CANopen			CC-Link	
	2 x 18AWG + 2 x 15AWG 灰色 Gray, 粗缆 Cable Thick 适用于固定安装 Fixed installation	809		3 x 20AWG 红色 Red 适用于固定安装 Fixed installation	760
	Profinet			Profinet	
	2 x 2 x 22AWG1 绿色 Green 适用于固定安装 Fixed installation Type A	790		2 x 2 x 22AWG7 绿色 Green 适用于拖链、抗扭 Highly flexible, torsion Type C	796
	EtherNet CAT.6 <sub>A</sub>			EtherNet CAT.5e	
	4 x 2 x 26AWG 绿色 Green 适用于移动安装 Flexible installation	789		绿色 Green 2 x 2 x 24AWG7 适用于移动安装 Flexible installation 2 x 2 x 24AWG19 适用于拖链安装 Highly flexible	795 797
	EtherNet CAT.5e			EtherNet CAT.5e	
	蓝色 Blue 2 x 2 x 26AWG7 适用于移动安装 Flexible installation 2 x 2 x 26AWG19 适用于拖链安装 Highly flexible	791 793		蓝色 Blue 4 x 2 x 26AWG7 适用于移动安装 Flexible installation 4 x 2 x 26AWG19 适用于拖链安装 Highly flexible	792 799

# 第八章 Chapter 8

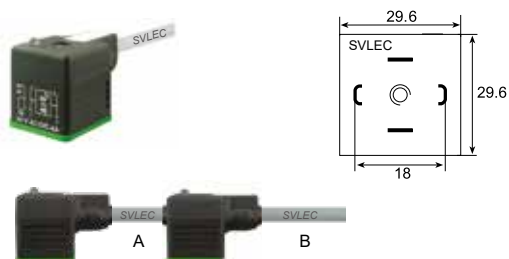
## 阀插头 Valve plug



8.1 单端预铸线束 With open ended wires

8.2 双端预铸线束 Connection cable

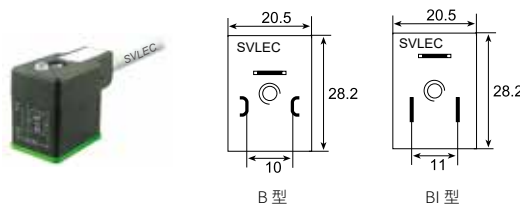
### 单端预铸线束 With open ended wires 针形排列 Valve diagram



电磁阀连接器 Valve plug MSUD

A 型: 针距 18 mm  
Form A: pin spacing 18 mm

页次 page 8.1.1



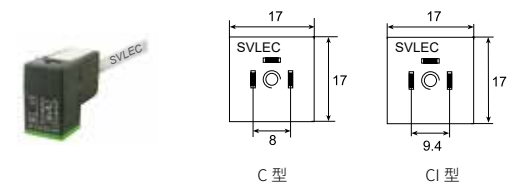
电磁阀连接器 Valve plug MSUD

B 型: 针距 10 mm  
Form B: pin spacing 10 mm

电磁阀连接器 Valve plug MSUD

BI 型: 针距 11 mm  
Form BI: pin spacing 11 mm

页次 page 8.1.4



电磁阀连接器 Valve plug MSUD

C 型: 针距 8 mm  
Form C: pin spacing 8 mm

电磁阀连接器 Valve plug MSUD

CI 型: 针距 9.4 mm  
Form CI: pin spacing 9.4 mm

页次 page 8.1.6

### 双端预铸线束 Connection cable



电磁阀连接器 Valve plug MSUD

M12 圆形连接器 Round plug connector

Form A 型 (18mm)  
B 型 (10mm)  
BI 型 (11mm)  
C 型 (8mm)  
CI 型 (9.4mm)

插针 Male 直出线 Straight  
90°

页次 page 8.2.1





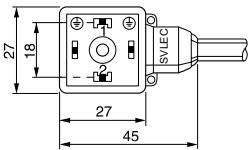
阀插头增加抑制电路后，当电路中有瞬时高电压或浪涌电流时，可以有效保护电磁阀，保证电磁阀正常工作，提高电磁阀使用寿命，有效降低了使用成本。

预制线束阀插头集成LED状态指示灯，使维护更加便捷，模塑结构，提高产品的耐冲击和耐震动性，同时可使产品的防护等级达到IP65~IP67。

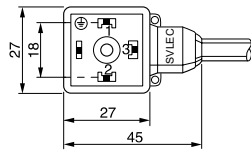
水  
插  
阀

## 电磁阀连接器 - 预铸线束 Valve plugs with open ended wires

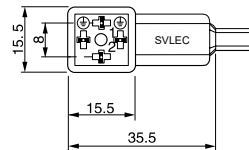
形式 Form A (18mm)  
PE bridged



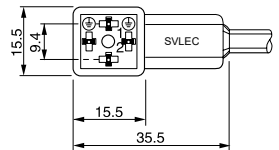
形式 A (18mm)，用于压力开关  
Form A (18 mm) for pressure switches  
PE opposite cable entry (0°)



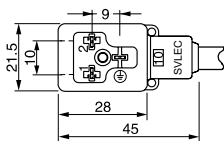
形式 Form C (8mm)  
PE bridged



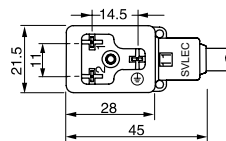
形式 Form CI (9.4mm)  
PE bridged



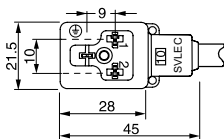
形式 Form B (10mm)  
PE at cable entry (0°)



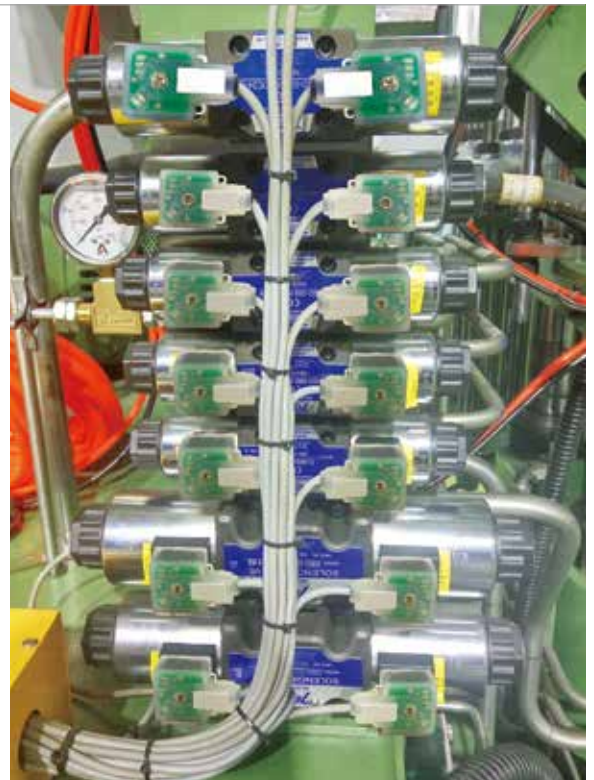
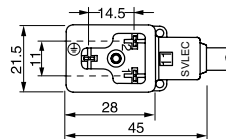
形式 Form BI (11mm)  
PE at cable entry (0°)



形式 Form B (10mm)  
PE opposite cable entry (180°)



形式 Form BI (11mm)  
PE opposite cable entry (180°)



# 阀插头 VALVE PLUG

单端预铸线束  
With open ended wires

A 型 Form  
针距 :18mm Pin spacing



单端阀插头

1	型号 Form	No.	918001	918021	918041										
	电压 Suppression		24V AC/DC 带 LED	24V AC/DC 带 LED 和抑制电路 LED and suppression	110V AC/DC 带 LED 和抑制电路 LED and suppression										
	电路图 Circuit diagram														
	针脚排序 Contact layout														
2	电缆类型 Cable type	护套颜色 Jacket color	<table border="1"> <tr> <td>导体横截面 0.75mm<sup>2</sup></td> <td>黑 BK</td> </tr> <tr> <td>PVC</td> <td>616</td> </tr> <tr> <td>PUR</td> <td>626</td> </tr> </table>			导体横截面 0.75mm <sup>2</sup>	黑 BK	PVC	616	PUR	626				
导体横截面 0.75mm <sup>2</sup>	黑 BK														
PVC	616														
PUR	626														
3	电缆长度 Cable length		<table border="1"> <tr> <td>1.5m</td> <td>0150</td> </tr> <tr> <td>3.0m</td> <td>0300</td> </tr> <tr> <td>5.0m</td> <td>0500</td> </tr> <tr> <td>7.5m</td> <td>0750</td> </tr> <tr> <td>10.0m</td> <td>1000</td> </tr> </table>			1.5m	0150	3.0m	0300	5.0m	0500	7.5m	0750	10.0m	1000
1.5m	0150														
3.0m	0300														
5.0m	0500														
7.5m	0750														
10.0m	1000														
	订货号 Part No.														
	可参考: 6.0.1 Reference: 6.0.1	例:	<table border="1"> <tr> <td>918001</td> <td>216</td> <td>0500</td> </tr> </table>			918001	216	0500							
918001	216	0500													
			1	2	3										
			型号 Form	电缆类型 Cable type	电缆长度 Cable length										
	备注 Notes		电缆参数 Cable parameter: 8.3.1 技术参数页面 Technical data in chapter: 8.0.1 不同的电缆长度可根据实际需要, 在订货号的第三部分自行修改, 电缆长度单位: cm												

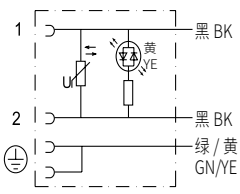
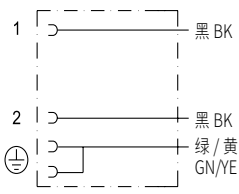
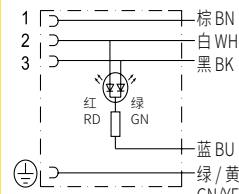
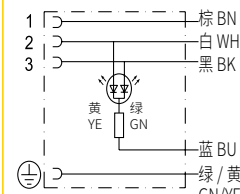
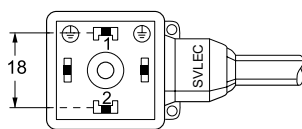
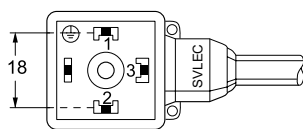


# 阀插头 VALVE PLUG

单端预铸线束  
With open ended wires

A 型 Form  
针距 :18mm Pin spacing



1	型号 Form No.	918061	918081	918121	918141
电压 Suppression	230V AC/DC 带 LED 和抑制电路 LED and suppression	0-230V AC/DC 无电路 without electronics	24V AC/DC LED 红 red / 绿 green	24V AC/DC LED 黄 yellow / 绿 green	
电路图 Circuit diagram					
针脚排序 Contact layout			适用于压力传感器 for pressure switches 		
2	电缆类型 Cable type	护套颜色 Jacket color			
	导体横截面 0.75mm <sup>2</sup>	黑 BK	黑 BK		
	PVC	616	616		
	PUR	626	626		
	导体横截面 0.34mm <sup>2</sup>			灰 GY	黑 BK
	PVC			215	615
	PUR			225	625
3	电缆长度 Cable length	1.5m	0150		
		3.0m	0300		
		5.0m	0500		
		7.5m	0750		
		10.0m	1000		
	订货号 Part No.				
	可参考: 6.0.1 Reference: 6.0.1	例: <u>918061</u>	<u>616</u>	<u>0500</u>	
		<b>1</b> 型号 Form	<b>2</b> 电缆类型 Cable type	<b>3</b> 电缆长度 Cable length	
备注 Notes	电缆参数 Cable parameter: 8.3.1 技术参数页面 Technical data in chapter: 8.0.1 不同的电缆长度可根据实际需要, 在订货号的第三部分自行修改, 电缆长度单位: cm				

# 阀插头 VALVE PLUG

双端预铸线束  
Connection cable  
电磁阀插头 - 自由端  
Valve plug

插针 Male  
直出 Straight

A 型 Form  
针距:18mm Pin spacing



单端阀插头

<b>1</b> 型号 Form No. <b>940891</b>											
电压 Suppression	5-pole, 24V AC/DC 带 LED 和抑制电路 LED and suppression										
电路图 Circuit diagram											
针脚排序 Contact layout	<p>PE 与电缆出线同侧 PE side with cable wire</p> <p>插孔 Female</p>										
<b>2</b> 电缆类型 Cable type	<table border="1"> <thead> <tr> <th>护套颜色 Jacket color (A)</th> <th>护套颜色 Jacket color (B)</th> </tr> </thead> <tbody> <tr> <td>导体横截面 黑 BK (0.75mm<sup>2</sup>)</td> <td>黑 BK (0.34mm<sup>2</sup>)</td> </tr> <tr> <td>PVC 616</td> <td>614</td> </tr> <tr> <td>PUR 626</td> <td>624</td> </tr> </tbody> </table>	护套颜色 Jacket color (A)	护套颜色 Jacket color (B)	导体横截面 黑 BK (0.75mm <sup>2</sup> )	黑 BK (0.34mm <sup>2</sup> )	PVC 616	614	PUR 626	624		
护套颜色 Jacket color (A)	护套颜色 Jacket color (B)										
导体横截面 黑 BK (0.75mm <sup>2</sup> )	黑 BK (0.34mm <sup>2</sup> )										
PVC 616	614										
PUR 626	624										
<b>3</b> 电缆长度 Cable length	<table border="1"> <tbody> <tr> <td>0.3m</td> <td>0030</td> </tr> <tr> <td>0.6m</td> <td>0060</td> </tr> <tr> <td>1.0m</td> <td>0100</td> </tr> <tr> <td>1.5m</td> <td>0150</td> </tr> <tr> <td>2.0m</td> <td>0200</td> </tr> </tbody> </table>	0.3m	0030	0.6m	0060	1.0m	0100	1.5m	0150	2.0m	0200
0.3m	0030										
0.6m	0060										
1.0m	0100										
1.5m	0150										
2.0m	0200										
订货号 Part No.											
可参考: 6.0.1 Reference: 6.0.1	<p>例: <u>    940891    </u> - <u>    216    </u> - <u>    0020-0500    </u></p>										
	<p><b>1</b> 型号 Form      <b>2</b> 电缆类型 Cable type      <b>3</b> 电缆长度 Cable length</p>										
备注 Notes	<p>电缆参数 Cable parameter: 8.3.1 技术参数页面 Technical data in chapter: 8.0.1 不同的电缆长度可根据实际需要, 在订货号的第三部分自行修改, 电缆长度单位: cm</p>										

# 阀插头 VALVE PLUG

单端预铸线束  
With open ended wires

B 型 Form  
针距 :10mm Pin spacing



1	型号 Form	No.	910001	910021	910041	910061	910081
	电压 Suppression		24V AC/DC 带 LED	24V AC/DC 带 LED 和抑制电路 LED and suppression	110V AC/DC 带 LED 和抑制电路 LED and suppression	0-230V AC/DC 无电路 without electronics	24V AC/DC 带 LED 和抑制电路 LED and suppression
	电路图 Circuit diagram						
	针脚排序 Contact layout		PE 与电缆出线同侧 PE side with cable wire			PE 与电缆出线同侧 PE side with cable wire	
2	电缆类型 Cable type	护套颜色 Jacket color					
	导体横截面 0.75mm <sup>2</sup>	黑 BK					
	PVC	616					
	PUR	626					
3	电缆长度 Cable length						
	1.5m	0150					
	3.0m	0300					
	5.0m	0500					
	7.5m	0750					
	10.0m	1000					
	订货号 Part No.						
	可参考: 6.0.1 Reference: 6.0.1	例: <u>  910001  </u> — <u>  216  </u> — <u>  0500  </u>					
		1 型号 Form		2 电缆类型 Cable type		3 电缆长度 Cable length	
	备注 Notes	电缆参数 Cable parameter: 8.3.1 技术参数页面 Technical data in chapter: 8.0.1 不同的电缆长度可根据实际需要, 在订货号的第三部分自行修改, 电缆长度单位: cm					

# 阀插头 VALVE PLUG

单端预铸线束  
With open ended wires

BI 型 Form  
针距 :11mm Pin spacing  
工业标准 Industrial standard



单端阀插头

1	型号 Form	No. 911021	911081
	电压 Suppression	24V AC/DC 带 LED 和抑制电路 LED and suppression	24V AC/DC 带 LED 和抑制电路 LED and suppression
	电路图 Circuit diagram		
	针脚排序 Contact layout	PE 与电缆出线同侧 PE side with cable wire 	PE 与电缆出线同侧 PE side with cable wire 
2	电缆类型 Cable type	护套颜色 Jacket color	
	导体横截面 0.75mm <sup>2</sup>	黑 BK	
	PVC	616	
PUR	626		
3	电缆长度 Cable length		
	1.5m	0150	
	3.0m	0300	
	5.0m	0500	
	7.5m	0750	
	10.0m	1000	
订货号 / Part No.			
可参考: 6.0.1 Reference: 6.0.1	例: <u>    911021    </u> - <u>    216    </u> - <u>    0500    </u>		
	1 型号 Form	2 电缆类型 Cable type	3 电缆长度 Cable length
备注 Notes			
电缆参数 Cable parameter: 8.3.1 技术参数页面 Technical data in chapter: 8.0.1 不同的电缆长度可根据实际需要, 在订货号的第三部分自行修改, 电缆长度单位: cm			

# 阀插头 VALVE PLUG

单端预铸线束  
With open ended wires

C 型 Form  
针距 :8mm Pin spacing



1	型号 Form	No.	980001	980021	980041	980061										
	电压 Suppression		24V AC/DC 带 LED	24V AC/DC 带 LED 和抑制电路 LED and suppression	110V AC/DC 带 LED 和抑制电路 LED and suppression	0-230V AC/DC 无电路 without electronics										
	电路图 Circuit diagram															
	针脚排序 Contact layout															
2	电缆类型 Cable type	护套颜色 Jacket color	<table border="1"> <tr> <td>导体横截面 0.75mm<sup>2</sup></td> <td>黑 BK</td> </tr> <tr> <td>PVC</td> <td>616</td> </tr> <tr> <td>PUR</td> <td>626</td> </tr> </table>				导体横截面 0.75mm <sup>2</sup>	黑 BK	PVC	616	PUR	626				
导体横截面 0.75mm <sup>2</sup>	黑 BK															
PVC	616															
PUR	626															
3	电缆长度 Cable length		<table border="1"> <tr> <td>1.5m</td> <td>0150</td> </tr> <tr> <td>3.0m</td> <td>0300</td> </tr> <tr> <td>5.0m</td> <td>0500</td> </tr> <tr> <td>7.5m</td> <td>0750</td> </tr> <tr> <td>10.0m</td> <td>1000</td> </tr> </table>				1.5m	0150	3.0m	0300	5.0m	0500	7.5m	0750	10.0m	1000
1.5m	0150															
3.0m	0300															
5.0m	0500															
7.5m	0750															
10.0m	1000															
	订货号 Part No.		<p>可参考: 6.0.1 Reference: 6.0.1</p> <p>例: <u>    980001    </u> - <u>    216    </u> - <u>    0500    </u></p>													
			1 型号 Form	2 电缆类型 Cable type	3 电缆长度 Cable length											
	备注 Notes		电缆参数 Cable parameter: 8.3.1 技术参数页面 Technical data in chapter: 8.0.1 不同的电缆长度可根据实际需要, 在订货号的第三部分自行修改, 电缆长度单位: cm													

# 阀插头 VALVE PLUG

单端预铸线束  
With open ended wires

CI 型 Form  
针距 :9.4mm Pin spacing  
工业标准 Industrial standard



单端阀插头

1	型号 Form	No.	994001	994021	994041	994061										
	电压 Suppression		24V AC/DC 带 LED	24V AC/DC 带 LED 和抑制电路 LED and suppression	110V AC/DC 带 LED 和抑制电路 LED and suppression	0-230V AC/DC 无电路 without electronics										
	电路图 Circuit diagram															
	针脚排序 Contact layout															
2	电缆类型 Cable type	护套颜色 Jacket color	<table border="1"> <tr> <td>导体横截面 0.75mm<sup>2</sup></td> <td>黑 BK</td> </tr> <tr> <td>PVC</td> <td>616</td> </tr> <tr> <td>PUR</td> <td>626</td> </tr> </table>				导体横截面 0.75mm <sup>2</sup>	黑 BK	PVC	616	PUR	626				
导体横截面 0.75mm <sup>2</sup>	黑 BK															
PVC	616															
PUR	626															
3	电缆长度 Cable length		<table border="1"> <tr> <td>1.5m</td> <td>0150</td> </tr> <tr> <td>3.0m</td> <td>0300</td> </tr> <tr> <td>5.0m</td> <td>0500</td> </tr> <tr> <td>7.5m</td> <td>0750</td> </tr> <tr> <td>10.0m</td> <td>1000</td> </tr> </table>				1.5m	0150	3.0m	0300	5.0m	0500	7.5m	0750	10.0m	1000
1.5m	0150															
3.0m	0300															
5.0m	0500															
7.5m	0750															
10.0m	1000															
	订货号 Part No.															
	可参考: 6.0.1 Reference: 6.0.1	例:	<table border="1"> <tr> <td>994001</td> <td>216</td> <td>0500</td> </tr> </table>			994001	216	0500								
994001	216	0500														
			1	2	3											
			型号 Form	电缆类型 Cable type	电缆长度 Cable length											
	备注 Notes		电缆参数 Cable parameter: 8.3.1 技术参数页面 Technical data in chapter: 8.0.1 不同的电缆长度可根据实际需要, 在订货号的第三部分自行修改, 电缆长度单位: cm													

# 阀插头 VALVE PLUG

双端预铸线束  
Connection cable  
电磁阀插头 -M12  
Valve plug  
接压力开关  
For pressure switches

A 型 Form  
针距 :18mm Pin spacing  
插针 Male  
直出线 Straight



1	型号 Form	No.	940881	940921	940931
	电压 Suppression		M12, 3-pole, 24V AC/DC 带 LED 和抑制电路	M12, 5-pole, 24V DC LED 红 red / 绿 green	M12, 5-pole, 24V DC LED 黄 yellow / 绿 green
	电路图 Circuit diagram				
	针脚排序 Contact layout				
2	电缆类型 Cable type	护套颜色 Jacket color			
	导体横截面 0.75mm <sup>2</sup>		黑 BK		
	PVC		616		
	PUR		626		
	导体横截面 0.34mm <sup>2</sup>			灰 GY	黑 BK
	PVC			215	615
	PUR			225	625
3	电缆长度 Cable length				
	0.3m	0030			
	0.6m	0060			
	1.0m	0100			
	1.5m	0150			
	2.0m	0200			
	订货号 Part No.				
	可参考: 6.0.1 Reference: 6.0.1	例: <u>  940881  </u> — <u>  226  </u> — <u>  0500  </u>			
		<b>1</b> 型号 Form	<b>2</b> 电缆类型 Cable type	<b>3</b> 电缆长度 Cable length	
	备注 Notes	电缆参数 Cable parameter: 8.3.1 技术参数页面 Technical data in chapter: 8.0.1 不同的电缆长度可根据实际需要, 在订货号的第三部分自行修改, 电缆长度单位: cm			

# 阀插头 VALVE PLUG

双端预铸线束  
Connection cable  
电磁阀插头 -M12  
Valve plug

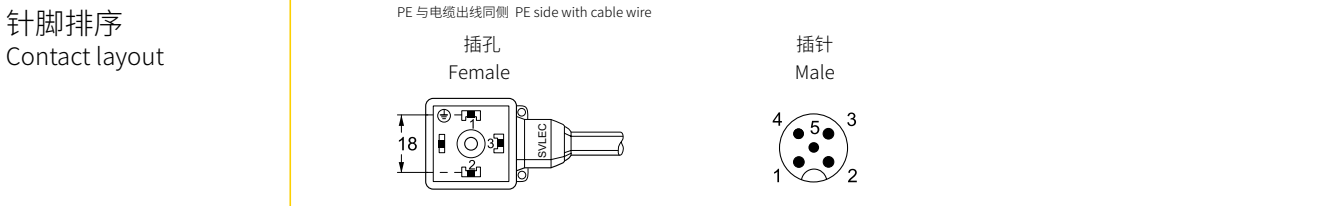
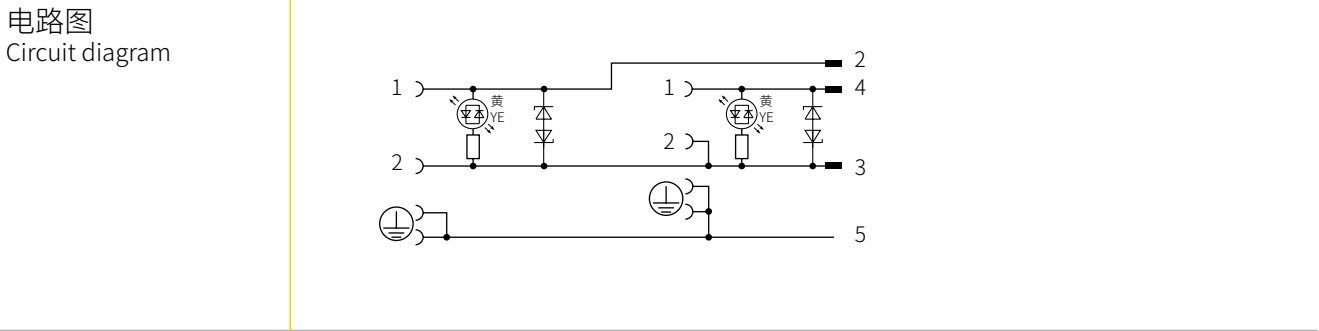
插针 Male  
直出 Straight

A 型 Form  
针距:18mm Pin spacing



## 1 型号 Form No. 940892

电压 Suppression M12,5-pole, 24V AC/DC  
带 LED 和抑制电路 LED and suppression



## 2 电缆类型 Cable type 护套颜色 Jacket color (A) 护套颜色 Jacket color (B)

导体横截面	黑 BK (0.75mm <sup>2</sup> )	黑 BK (0.34mm <sup>2</sup> )
PVC	616	614
PUR	626	624

## 3 电缆长度 Cable length

0.3m	0030
0.6m	0060
1.0m	0100
1.5m	0150
2.0m	0200

## 订货号 Part No.

可参考: 6.0.1 Reference: 6.0.1

例: 940892 - 216 - 0020-0500

**1** 型号 Form **2** 电缆类型 Cable type **3** 电缆长度 Cable length

## 备注 Notes

电缆参数 Cable parameter: 8.3.1 技术参数页面 Technical data in chapter: 8.0.1  
不同的电缆长度可根据实际需要, 在订货号的第三部分自行修改, 电缆长度单位: cm



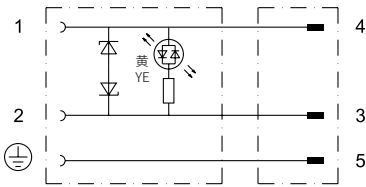
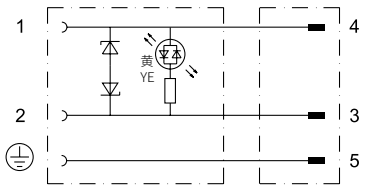
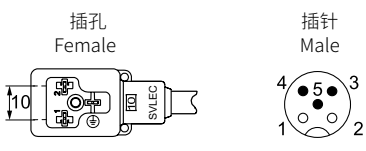
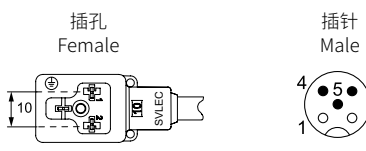
# 阀插头 VALVE PLUG

双端预铸线束  
 Connection cable  
 电磁阀插头 -M12  
 Valve plug

B 型 Form  
 针距 :10mm Pin spacing

插针 Male  
 直出线 Straight



<b>1</b>	<b>型号 Form</b>	<b>No.</b>	<b>941001</b>	<b>941002</b>
	<b>电压</b> Suppression		M12, 3-pole, 24V AC/DC 带 LED 和抑制电路 LED and suppression	M12, 3-pole, 24V AC/DC 带 LED 和抑制电路 LED and suppression
	<b>电路图</b> Circuit diagram			
	<b>针脚排序</b> Contact layout		PE 与电缆出线同侧 PE side with cable wire 	PE 与电缆出线同侧 PE side with cable wire 
<b>2</b>	<b>电缆类型 Cable type</b>		<b>护套颜色 Jacket color</b>	
	导体横截面 0.75mm <sup>2</sup>		黑 BK	
	PVC		616	
	PUR		626	
<b>3</b>	<b>电缆长度 Cable length</b>			
	0.3m		0030	
	0.6m		0060	
	1.0m		0100	
	1.5m		0150	
	2.0m		0200	
	<b>订货号 Part No.</b>			
	可参考: 6.0.1 Reference: 6.0.1		例: <u>  941001  </u> — <u>  216  </u> — <u>  0500  </u>	
			<b>1</b> 型号 Form	<b>2</b> 电缆类型 Cable type
				<b>3</b> 电缆长度 Cable length
	<b>备注 Notes</b>		电缆参数 Cable parameter: 8.3.1 技术参数页面 Technical data in chapter: 8.0.1 不同的电缆长度可根据实际需要, 在订货号的第三部分自行修改, 电缆长度单位: cm	

双端阀插头

# 阀插头 VALVE PLUG

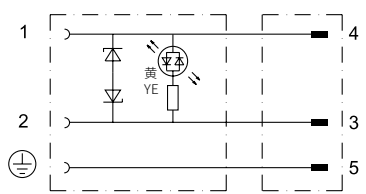
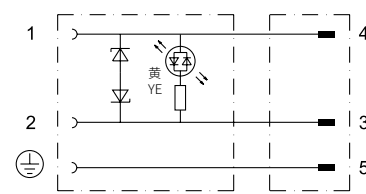
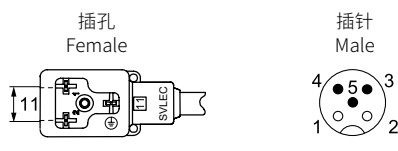
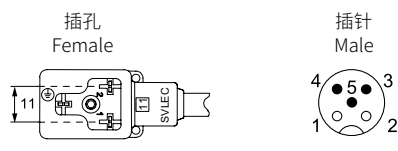
双端预铸线束  
Connection cable  
电磁阀插头 -M12  
Valve plug - M12

BI 型 Form  
针距 :11mm Pin spacing  
工业标准 Industrial standard

插针 Male  
直出线 Straight



双端阀插头

<b>1</b> 型号 Form No.	<b>940961</b>	<b>940962</b>
	电压 Suppression M12, 3-pole, 24V AC/DC 带 LED 和抑制电路 LED and suppression	电压 Suppression M12, 3-pole, 24V AC/DC 带 LED 和抑制电路 LED and suppression
电路图 Circuit diagram		
针脚排序 Contact layout	PE 与电缆出线同侧 PE side with cable wire 	PE 与电缆出线同侧 PE side with cable wire 
<b>2</b> 电缆类型 Cable type	护套颜色 Jacket color	
导体横截面 0.75mm <sup>2</sup>	黑 BK	
PVC	616	
PUR	626	
<b>3</b> 电缆长度 Cable length		
0.3m	0030	
0.6m	0060	
1.0m	0100	
1.5m	0150	
2.0m	0200	
订货号 Part No.		
可参考: 6.0.1 Reference: 6.0.1	例: <u>    940961    </u> - <u>    216    </u> - <u>    0500    </u>	
备注 Notes	<b>1</b> 型号 Form <b>2</b> 电缆类型 Cable type <b>3</b> 电缆长度 Cable length	

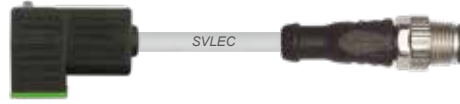
电缆参数 Cable parameter: 8.3.1 技术参数页面 Technical data in chapter: 8.0.1  
不同的电缆长度可根据实际需要, 在订货号的第三部分自行修改, 电缆长度单位: cm

# 阀插头 VALVE PLUG

双端预铸线束  
 Connection cable  
 电磁阀插头 -M12  
 Valve plug

C 型 Form  
 针距 : 8mm Pin spacing

插针 Male  
 直出线 Straight



CI 型 Form  
 针距 : 9.4mm Pin spacing  
 工业标准 Industrial standard

插针 Male  
 直出线 Straight



<b>1</b>	型号 Form	No. <b>941081</b>	<b>941041</b>
	电压 Suppression	M12, 3-pole, 24V AC/DC 带 LED 和抑制电路 LED and suppression	M12, 3-pole, 24V AC/DC 带 LED 和抑制电路 LED and suppression
	电路图 Circuit diagram		
	针脚排序 Contact layout		
<b>2</b>	电缆类型 Cable type	护套颜色 Jacket color	
	导体横截面 0.75mm <sup>2</sup>	黑 BK	
	PVC	616	
	PUR	626	
<b>3</b>	电缆长度 Cable length		
	0.3m	0030	
	0.6m	0060	
	1.0m	0100	
	1.5m	0150	
	2.0m	0200	
	订货号 Part No.		
	可参考: 6.0.1 Reference: 6.0.1	例: <u>    941081    </u> — <u>    226    </u> — <u>    0500    </u>	
		<b>1</b> 型号 Form	<b>2</b> 电缆类型 Cable type
			<b>3</b> 电缆长度 Cable length
	备注 Notes	电缆参数 Cable parameter: 8.3.1 技术参数页面 Technical data in chapter: 8.0.1 不同的电缆长度可根据实际需要, 在订货号的第三部分自行修改, 电缆长度单位: cm	

双端阀插头

# 阀插头 VALVE PLUG

可现场接线  
Field-wireable  
螺钉端子

A 型 Form  
针距 :18mm Pin spacing



现场接线阀插头

1	型号 Form No.	929245	929005	929085	929165
电压 Suppression		24 V AC/DC 电压无元件	24 V AC/DC LED 和压敏电阻	110 V AC/DC LED 和压敏电阻	230 V AC/DC LED 和压敏电阻
电路图 Circuit diagram					
针脚排序 Contact layout					
2	电缆类型 Cable type	护套颜色 Jacket color			
	每通道工作电流	max. 10 A			
	配置	2 触点 + PE			
	端口封盖	M3 ( 推荐扭力 0.4 Nm)			
	防护	插好并拧紧后 IP65 (EN60529)			
	温度范围	-40...+90 °C			
	订货号 Part No.				
	可参考: 6.0.1 Reference: 6.0.1	例: <u>    929245    </u> - <u>    -    </u> - <u>    -    </u> - <u>    -    </u>			
		<b>1</b> 型号 Form	<b>2</b> 电缆类型 Cable type	<b>3</b> 电缆长度 Cable length	
备注 Notes	电缆参数 Cable parameter: 8.3.1 技术参数页面 Technical data in chapter: 8.0.1 不同的电缆长度可根据实际需要, 在订货号的第三部分自行修改, 电缆长度单位: cm				

# 电缆技术参数 TECHNICAL PARAMETERS FOR CABLES



M8/M12		导体横截面 CSA	线芯颜色 Wire core color	拖链安装 Suitable for C-track	护套 Jacket	外径 mm Outer-Ø	弯曲半径 Bend radius mobile	温度范围 Temperature range 静态 Fixed °C 动态 Mobile °C	
	210	610	3 × 0.25 mm <sup>2</sup> 棕 BN、蓝 BU、黑 BK	不适合 No	PVC	approx. 4.4±0.2	10 x outer-Ø	-40...+80	-25...+80
	220	620	3 × 0.25 mm <sup>2</sup> 棕 BN、蓝 BU、黑 BK	不适合 No	PVC / PUR	approx. 4.4±0.2	10 x outer-Ø	-40...+80	-25...+80
		630	3 × 0.25 mm <sup>2</sup> 棕 BN、蓝 BU、黑 BK	适合 Yes	PUR	approx. 4.4±0.2	8 x outer-Ø	-40...+80	-25...+80
150	050	650	3 × 0.25 mm <sup>2</sup> 棕 BN、蓝 BU、黑 BK	适合 Yes	TPEE / XLPU	approx. 4.3±0.2	8 x outer-Ø	-40...+105	-25...+105
	211	611	4 × 0.25 mm <sup>2</sup> 棕 BN、白 WH、蓝 BU、黑 BK	不适合 No	PVC	approx. 4.7±0.15	10 x outer-Ø	-40...+80	-25...+80
	221	621	4 × 0.25 mm <sup>2</sup> 棕 BN、白 WH、蓝 BU、黑 BK	不适合 No	PVC / PUR	approx. 4.7±0.15	10 x outer-Ø	-40...+80	-25...+80
		631	4 × 0.25 mm <sup>2</sup> 棕 BN、白 WH、蓝 BU、黑 BK	适合 Yes	PP / PUR	approx. 4.7±0.15	8 x outer-Ø	-40...+80	-25...+80
151	051		4 × 0.25 mm <sup>2</sup> 棕 BN、白 WH、蓝 BU、黑 BK	适合 Yes	TPEE / XLPU	approx. 4.4±0.15	8 x outer-Ø	-40...+105	-25...+105
174			4 × 0.5 mm <sup>2</sup> 黑 BK、蓝 BU、棕 BN、白 WH	适合 Yes	TPEE / XLPU	approx. 5.2±0.2	8 x outer-Ø	-40...+105	-25...+105
	213	613	3 × 0.34mm <sup>2</sup> 棕 BN、蓝 BU、黑 BK	不适合 No	PVC	approx. 4.4±0.2	10 x outer-Ø	-40...+80	-25...+80
	223	623	3 × 0.34 mm <sup>2</sup> 棕 BN、蓝 BU、黑 BK	不适合 No	PVC / PUR	approx. 4.4±0.2	10 x outer-Ø	-40...+80	-25...+80
		633	3 × 0.34 mm <sup>2</sup> 棕 BN、蓝 BU、黑 BK	适合 Yes	PP / PUR	approx. 4.4±0.2	8 x outer-Ø	-40...+80	-25...+80
	214	614	4 × 0.34mm <sup>2</sup> 棕 BN、白 WH、蓝 BU、黑 BK	不适合 No	PVC	approx. 4.8±0.2	10 x outer-Ø	-40...+80	-25...+80
	224	624	4 × 0.34 mm <sup>2</sup> 棕 BN、白 WH、蓝 BU、黑 BK	不适合 No	PVC / PUR	approx. 4.8±0.2	10 x outer-Ø	-40...+80	-25...+80
		634	4 × 0.34 mm <sup>2</sup> 棕 BN、白 WH、蓝 BU、黑 BK	适合 Yes	PP / PUR	approx. 4.8±0.2	8 x outer-Ø	-40...+80	-25...+80
154	054		4 × 0.34 mm <sup>2</sup> 棕 BN、白 WH、蓝 BU、黑 BK	适合 Yes	TPEE / XLPU	approx. 4.8±0.2	8 x outer-Ø	-40...+105	-25...+105
	215	615	5 × 0.34mm <sup>2</sup> 棕 BN、白 WH、蓝 BU、黑 BK、绿黄 GN/YE	不适合 No	PVC / PVC	approx. 5.2±0.2	10 x outer-Ø	-40...+80	-25...+80
	225	625	5 × 0.34 mm <sup>2</sup> 棕 BN、白 WH、蓝 BU、黑 BK、绿黄 GN/YE	不适合 No	PVC / PUR	approx. 5.2±0.2	10 x outer-Ø	-40...+80	-25...+80
		635	5 × 0.34 mm <sup>2</sup> 棕 BN、白 WH、蓝 BU、黑 BK、绿黄 GN/YE	适合 Yes	PP / PUR	approx. 5.2±0.2	8 x outer-Ø	-40...+80	-25...+80
290	屏蔽	6 × 0.25 mm <sup>2</sup>	棕 BN、白 WH、蓝 BU、黑 BK、灰 GY、粉 PK	不适合 No	PVC	approx. 5.2±0.2		-40...+80	-25...+80
293	屏蔽	8 × 0.25 mm <sup>2</sup>		不适合 No	PVC	approx. 5.2±0.2		-40...+80	-25...+80

阀插头	导体横截面 CSA	线芯颜色 Wire core color	拖链安装 Suitable for C-track	护套 Jacket	外径 mm Outer-Ø	弯曲半径 Bend radius mobile	温度范围 Temperature range 静态 Fixed °C 动态 Mobile °C	
616	3 × 0.75 mm <sup>2</sup>	黑 BK、黑 BK、绿黄 GN/YE	不适合 No	PVC	approx. 5.8±0.2	10 x outer-Ø	-40...+80	-25...+80
626	3 × 0.75 mm <sup>2</sup>	黑 BK、黑 BK、绿黄 GN/YE	不适合 No	PVC / PUR	approx. 5.8±0.2	10 x outer-Ø	-40...+80	-25...+80

M8/M12	导体横截面 CSA	线芯颜色 Wire core color	拖链安装 Suitable for C-track	护套 Jacket	外径 mm Outer-Ø	弯曲半径 Bend radius mobile	温度范围 Temperature range 静态 Fixed °C 动态 Mobile °C	
707	屏蔽 3×0.25mm <sup>2</sup>	PUR (棕 BN、蓝 BU、黑 BK)	适合 Yes	PUR	approx. 4.8	8 x outer-Ø	-40...+80	-25...+80
717	屏蔽 4×0.25mm <sup>2</sup>	PUR (棕 BN、白 WH、蓝 BU、黑 BK)	适合 Yes	PUR	approx. 4.8	8 x outer-Ø	-40...+80	-25...+80
317	屏蔽 3×0.34mm <sup>2</sup>	PVC (棕 BN、蓝 BU、黑 BK)	不适合 No	PVC	approx. 5.9	10 x outer-Ø	-40...+80	-25...+80
318	屏蔽 3×0.34 mm <sup>2</sup>	PUR (棕 BN、蓝 BU、黑 BK)	适合 Yes	PUR	approx. 5.9	8 x outer-Ø	-40...+80	-25...+80
330	屏蔽 4×0.34 mm <sup>2</sup>	PVC (棕 BN、白 WH、蓝 BU、黑 BK)	不适合 No	PVC	approx. 5.9	10 x outer-Ø	-40...+80	-25...+80
331	屏蔽 4×0.34 mm <sup>2</sup>	PUR (棕 BN、白 WH、蓝 BU、黑 BK)	适合 Yes	PUR	approx. 5.9	8 x outer-Ø	-40...+80	-25...+80
348	屏蔽 5×0.34 mm <sup>2</sup>	PVC (棕 BN、白 WH、蓝 BU、黑 BK、绿黄 GN / YE)	不适合 No	PVC	approx. 5.9	10 x outer-Ø	-40...+80	-25...+80
349	屏蔽 5×0.34 mm <sup>2</sup>	PUR (棕 BN、白 WH、蓝 BU、黑 BK、绿黄 GN / YE)	适合 Yes	PUR	approx. 5.9	8 x outer-Ø	-40...+80	-25...+80
294	屏蔽 8C×0.25 mm <sup>2</sup>	PVC (白、棕、绿、黄、灰、粉、蓝、红) (WH、BN、GN、YE、GY、PK、BU、RD)	不适合 No	PVC	approx. 7.0	10 x outer-Ø	-40...+80	-25...+80
297	屏蔽 8C×0.25 mm <sup>2</sup>	PUR (白、棕、绿、黄、灰、粉、蓝、红) (WH、BN、GN、YE、GY、PK、BU、RD)	适合 Yes	PUR	approx. 7.0	8 x outer-Ø	-40...+80	-25...+80
292	8×0.25 mm <sup>2</sup>	白、棕、绿、黄、灰、粉、蓝、红 WH、BN、GN、YE、GY、PK、BU、RD	不适合 No	PVC	approx. 6.2	10 x outer-Ø	-40...+80	-25...+80
295	8×0.25 mm <sup>2</sup>	白、棕、绿、黄、灰、粉、蓝、红 WH、BN、GN、YE、GY、PK、BU、RD	适合 Yes	PUR	approx. 6.0	8 x outer-Ø	-40...+80	-25...+80
301	12×0.25 mm <sup>2</sup>	棕、蓝、白、绿、粉、黄、黑、灰、红、紫、灰/粉、红/蓝 BN、BU、WH、GN、PK、YE、BK、GY、RD、VT、GY/PK、RD/BU	适合 Yes	PUR	approx. 7.0	8 x outer-Ø	-40...+80	-25...+80
702	12×0.14mm <sup>2</sup>	棕、蓝、白、绿、粉、黄、黑、灰、红、紫、灰/粉、红/蓝 BN、BU、WH、GN、PK、YE、BK、GY、RD、VT、GY/PK、RD/BU	不适合 No	PVC	approx. 6.2±0.2	10 x outer-Ø	-40...+80	-25...+80
703	屏蔽 12×0.14mm <sup>2</sup>	棕、蓝、白、绿、粉、黄、黑、灰、红、紫、灰/粉、红/蓝 BN、BU、WH、GN、PK、YE、BK、GY、RD、VT、GY/PK、RD/BU	不适合 No	PVC	approx. 6.9±0.2	10 x outer-Ø	-40...+80	-25...+80
705	12×0.14mm <sup>2</sup>	棕、蓝、白、绿、粉、黄、黑、灰、红、紫、灰/粉、红/蓝 BN、BU、WH、GN、PK、YE、BK、GY、RD、VT、GY/PK、RD/BU	适合 Yes	PUR (UL/CSA)	approx. 6.2±0.2	8 x outer-Ø	-40...+80	-25...+80
706	屏蔽 12×0.14mm <sup>2</sup>	棕、蓝、白、绿、粉、黄、黑、灰、红、紫、灰/粉、红/蓝 BN、BU、WH、GN、PK、YE、BK、GY、RD、VT、GY/PK、RD/BU	适合 Yes	PUR	approx. 6.9±0.2	8 x outer-Ø	-40...+80	-25...+80
742	17×0.14mm <sup>2</sup>	棕、蓝、白、绿、粉、黄、黑、灰、红、紫、灰/粉、红/蓝 BN、BU、WH、GN、PK、YE、BK、GY、RD、VT、GY/PK、RD/BU、WH/GN、BN/GN、WH/YE、YE/BN、WH/PK	不适合 No	PVC	approx. 7.0±0.2	10 x outer-Ø	-40...+80	-25...+80
745	17×0.14mm <sup>2</sup>	棕、蓝、白、绿、粉、黄、黑、灰、红、紫、灰/粉、红/蓝 BN、BU、WH、GN、PK、YE、BK、GY、RD、VT、GY/PK、RD/BU、WH/GN、BN/GN、WH/YE、YE/BN、WH/PK	适合 Yes	PUR	approx. 7.0±0.2	8 x outer-Ø	-40...+80	-25...+80

# 电缆技术参数 TECHNICAL PARAMETERS FOR CABLES

7/8"	导线横截面 CSA	线芯颜色 Wire core color	拖链安装 Suitable for C-track	护套 Jacket	外径 mm Outer-Ø	温度范围 Temperature range 静态 Fixed ° C   动态 Mobile ° C	
963	3 × 1.5 mm <sup>2</sup>	PUR (黑 BK、白 WH、绿黄 GN / YE)	适合 Yes	PUR	approx. 8.2	-40...+80	-25...+80
960	4 × 1.5 mm <sup>2</sup>	PUR (棕 BN、白 WH、黑 BK、蓝 BU)	适合 Yes	PUR	approx. 8.8	-40...+80	-25...+80
961	5 × 1.5 mm <sup>2</sup>	PVC (棕 BN、白 WH、蓝 BU、黑 BK、绿黄 GN / YE)	不适合 No	PVC	approx. 9.5	-40...+80	-25...+80
962	5 × 1.5 mm <sup>2</sup>	PUR (棕 BN、白 WH、蓝 BU、黑 BK、绿黄 GN / YE)	适合 Yes	PUR	approx. 9.5	-40...+80	-25...+80

现场总线 Field bus	导线直径 wires diameter	线芯颜色 Wire core color	拖链安装 Suitable for C-track	护套 Jacket	外径 mm Outer-Ø	温度范围 Temperature range 静态 Fixed ° C   动态 Mobile ° C	
809 屏蔽	2×18AWG+2×15AWG	红 RD、黑 BK、白 WH、蓝 BU	不适合 No	PVC	approx. 12.3	-40...+80	-25...+80
840 屏蔽	1×2×Ø0.64mm	绿 GN、红 RD	不适合 No	PVC	approx. 8.0	-40...+80	-25...+80
841 屏蔽	1×2×Ø0.64mm	绿 GN、红 RD	适合 Yes	PUR	approx. 8.0	-40...+80	-25...+80
803 屏蔽	2×23AWG+2×22AWG	红 RD、黑 BK、白 WH、蓝 BU	适合 Yes	PUR	approx. 6.9	-40...+80	-25...+80
807 屏蔽	2×23AWG+2×22AWG	红 RD、黑 BK、白 WH、蓝 BU	不适合 No	PVC	approx. 6.9	-40...+80	-25...+80
790 屏蔽	2×2×22AWG1	黄 YE、白 WH、橙 OG、蓝 BU	不适合 No	PVC	approx. 6.5±0.3	-40...+75	-20...+60
794 屏蔽	2×2×22AWG7	黄 YE、白 WH、橙 OG、蓝 BU	不适合 No	PVC	approx. 6.5±0.3	-40...+70	-20...+80
796 屏蔽	2×2×22AWG7	黄 YE、白 WH、橙 OG、蓝 BU	适合 Yes	PUR	approx. 6.5±0.3	-40...+80	-25...+80
795 屏蔽	2×2×24AWG7	白 WH、橙 OG、黄 YE、蓝 BU	不适合 No	PVC	approx. 6.0±0.3	-40...+70	-20...+60
797 屏蔽	2×2×24AWG7	白 WH、橙 OG、黄 YE、蓝 BU	适合 Yes	PUR	approx. 6.3±0.3	-40...+70	-25...+80
789 屏蔽	4×2×26AWG19	白橙、橙、白绿、绿、白蓝、蓝、白棕、棕	不适合 No	PVC	approx. 6.6±0.3	-40...+80	-25...+80
782 屏蔽	2×2×24AWG7	白橙 WH/OG、橙 OG、白绿 WH/GN、绿 GN	不适合 No	PVC	approx. 6.0 ± 0.3	-40...+80	-25...+80
791 屏蔽	2×2×26AWG7	白橙、橙、白绿、绿 WH/OG、OG、WH/GN、GN	不适合 No	PVC	approx. 4.9±0.3	-40...+80	-25...+80
792 屏蔽	4×2×26AWG7	白橙、橙、白绿、绿、白蓝、蓝、白棕、棕 WH/OG、OG、WH/GN、GN、WH/BU、BU、WH/BN、BN	不适合 No	PVC	approx. 5.9±0.3	-25...+80	-25...+80
793 屏蔽	2×2×26AWG19	白橙、橙、白绿、绿 WH/OG、OG、WH/GN	适合 Yes	PUR	approx. 5.4 ± 0.3	-40...+80	-25...+80
799 屏蔽	4×2×26AWG19	白橙、橙、白绿、绿、白蓝、蓝、白棕、棕 WH/OG、OG、WH/GN、GN、WH/BU、BU、WH/BN、BN	适合 Yes	PUR	approx. 6.9±0.3	-40...+80	-25...+80
760 屏蔽	3×20AWG	白 WH、蓝 BU、黄 YE	不适合 No	PVC	approx. 7.7 ± 0.3	-40...+80	-25...+80
780	2 × 1.5 mm <sup>2</sup>	棕 BN、蓝 BU	不适合 No	PVC		-40...+80	-25...+80
784	2 × 1.5 mm <sup>2</sup>	棕 BN、蓝 BU	适合 Yes	PUR		-40...+80	-25...+80
786	2 × 1.5 mm <sup>2</sup>	棕 BN、蓝 BU	不适合 No	PUR		-40...+80	-25...+80
781	2 × 1.5 mm <sup>2</sup>	棕 BN、蓝 BU	不适合 No	PVC		-40...+80	-25...+80
785	2 × 1.5 mm <sup>2</sup>	棕 BN、蓝 BU	适合 Yes	PUR		-40...+80	-25...+80
612	3x0.14+2x0.34mm <sup>2</sup>	棕 BN、白 WH、蓝 BU、黑 BK、灰 GY	不适合 No	PVC	approx. 4.8 ± 0.2	-40...+80	-25...+80

分配器 distribution systems	导线横截面 CSA	拖链安装 Suitable for C-track	护套 Jacket	外径 (mm) Outer-Ø	弯曲半径 Bend radius mobile	温度范围 Temperature range 静态 Fixed ° C   动态 Mobile ° C	
334	4 × 0.25 + 2 × 0.5mm <sup>2</sup>	适合 Yes	PUR	6.4±0.2	8 x outer-Ø	-40...+80	-25...+80
337	4 × 0.25 + 2 × 0.5mm <sup>2</sup>	不适合 No	PVC	6.4±0.2	10 x outer-Ø	-40...+80	-25...+80
361	6 × 0.25 + 2 × 0.5mm <sup>2</sup>	适合 Yes	PUR	6.5±0.2	8 x outer-Ø	-40...+80	-25...+80
357	8 × 0.25 + 2 × 0.5mm <sup>2</sup>	不适合 No	PVC	7.5±0.2	10 x outer-Ø	-40...+80	-25...+80
359	8 × 0.25 + 2 × 0.5mm <sup>2</sup>	适合 Yes	PUR	7.5±0.2	8 x outer-Ø	-40...+80	-25...+80
395	12 × 0.25 + 2 × 0.5mm <sup>2</sup>	不适合 No	PVC	8.4±0.2	10 x outer-Ø	-40...+80	-25...+80
396	12 × 0.25 + 2 × 0.5mm <sup>2</sup>	适合 Yes	PUR	8.4±0.2	8 x outer-Ø	-40...+80	-25...+80
397	24 × 0.25 + 2 × 0.5mm <sup>2</sup>	适合 Yes	PUR	9.6±0.2	8 x outer-Ø	-40...+80	-25...+80

333	4 × 0.34 + 3 × 0.75mm <sup>2</sup>	不适合 No	PVC	6.9±0.2	10 x outer-Ø	-40...+80	-25...+80
362	8 × 0.34 + 3 × 0.75mm <sup>2</sup>	不适合 No	PVC	8.4±0.2	10 x outer-Ø	-40...+80	-25...+80
448	8 × 0.34 + 3 × 0.75mm <sup>2</sup>	适合 Yes	PUR	8.4±0.2	8 x outer-Ø	-40...+80	-25...+80
398	16 × 0.34 + 3 × 0.75mm <sup>2</sup>	不适合 No	PVC	9.8±0.2	10 x outer-Ø	-40...+80	-25...+80
452	16 × 0.34 + 3 × 0.75mm <sup>2</sup>	适合 Yes	PUR	9.8±0.2	8 x outer-Ø	-40...+80	-25...+80

# 第九章 Chapter 9

## 面板接口 Panel interface



9.1 组合式面板接口 Panel interface

9.2 单一接口——电源、RJ45、USB





# 通信面板 COMMUNICATION INTERFACE

## 技术参数

其它信息 Other information

材质 Housing frame and cover: Plastic PC

防尘防水等级 Degree of protection: IP54

温度范围 Temperature: -20...+70°C

通信面板





# 通信面板 COMMUNICATION INTERFACE

## 大通信面板



通信面板

订货号 Part No.	9145209	9145209T2	9045209	9145000	9300000
型号 Type	SVL-PURD	SVL-PURDT	SVL-URD	SVL-PR	SVL-ESP
接口数量 Interface					
10A 电源插座 Power	1	1 (注 4)	/	1	/
16A 欧标电源插座 Power	/	/	/	/	1
RJ45 网口 (注 1)	1	1	2	1	/
USB 2.0 (注 2)	1	1	1	/	/
D-SUB-9 (注 3)	1	1	1	/	/

备注:

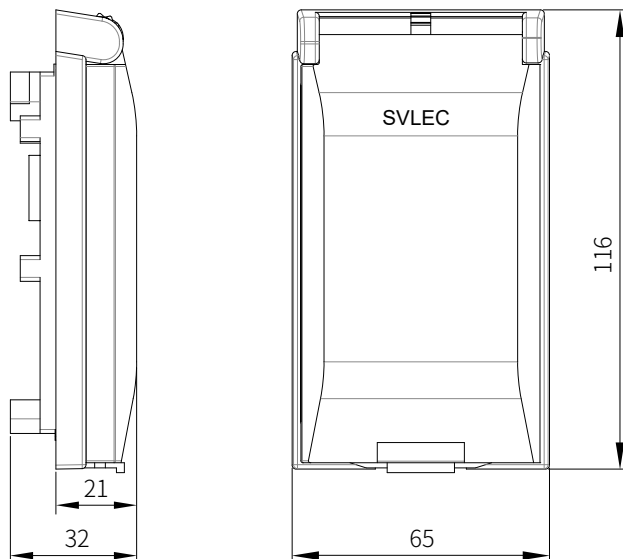
注 1: 标准 RJ45 为 CAT 5<sub>E</sub>, 如需为 CAT 6<sub>A</sub> 请来电咨询。

注 2: 标准 USB 为 2.0, 如需 3.0 请来电咨询。

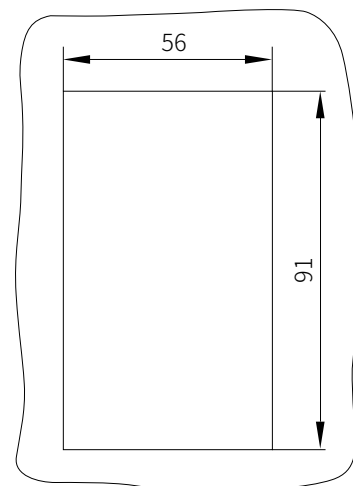
注 3: D-SUB-9 亦可变成 D-SUB-15, 订货号为: 9145215、9045215。

注 4: 电源接口为万能接口。

外形尺寸 Overall dimension



开孔尺寸 Panel cut out  
(适用于此页产品)



# 通信面板 COMMUNICATION INTERFACE

## 小通信面板



订货号 Part No.	9200000	9200000T	9045115
型号 Type	SVL-MP	SVL-MPT	SVL-MCP
接口数量 Interface			
10A 电源插座 Power	1	/	/
20A 电源插座 Power	/	1	/
RJ45 网口 (注 1)	/	/	1
USB 2.0 (注 2)	/	/	1
D-SUB-9 (注 3)	/	/	1

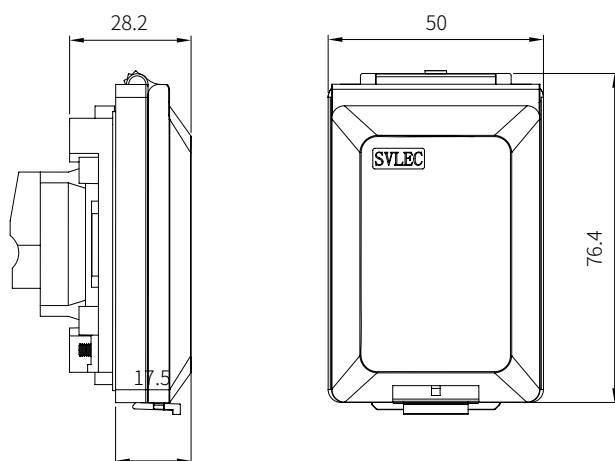
备注:

注 1: 标准 RJ45 为 CAT 5E, 如需为 CAT 6A 请来电咨询。

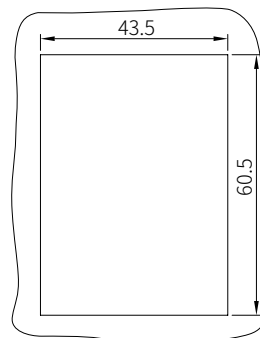
注 2: 标准 USB 为 2.0, 如需 3.0 请来电咨询。

注 3: D-SUB-9 亦可变成 D-SUB-15, 订货号为: 9045116。

外形尺寸 Overall dimension



开孔尺寸 Panel cut out  
(适用于此页产品)



## 安装流程 Installation process



第一步：将 MSDD 装入切口中  
No.1: Put MSDD into a cut-out



第二步：拧松螺丝  
No.2: Loosen the screw



第三步：调节螺母位置  
No.3: Adjust nut position



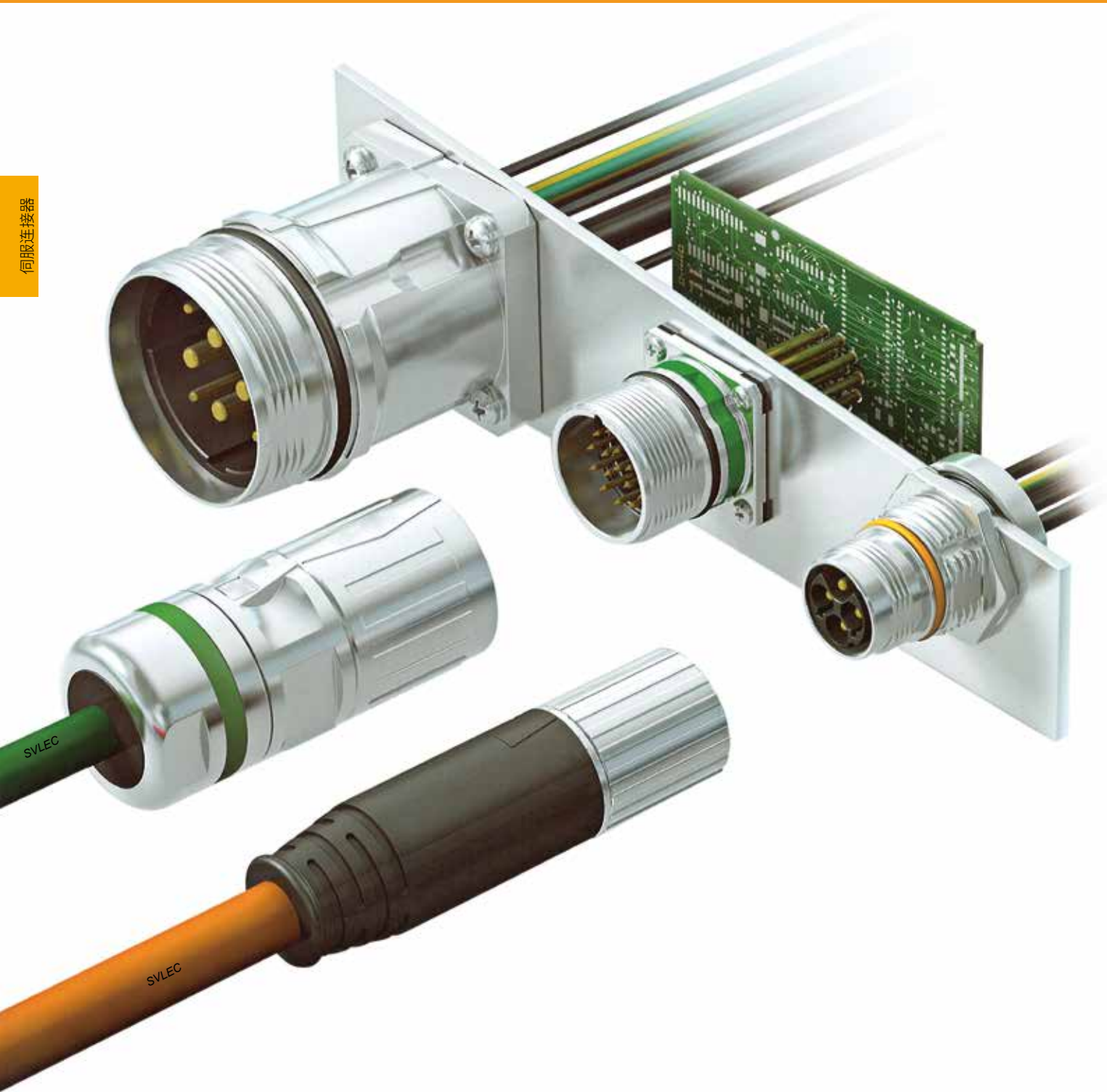
第四步：拧紧螺丝  
No.4: Tighten the screw

### 说明:

- 1、螺丝的部分螺纹涂有锁固液体，当拧松螺丝（第二步）两至三圈时，螺丝和螺母可以一起转动，从而调节螺母位置（第三步）。  
Part of the screw threads are coated with locking liquid, when loosen the screw ( No. 2 ) two to three circles, screw and nut can turn together, thereby abjusting nut position ( No. 2 ) .
- 2、螺丝扭矩控制在 0.5Nm 以下。  
Screw of torque control in 0.5Nm or less .

# 伺服连接器 SERVO CONNECTOR

伺服连接器



# 第十章 Chapter 10

## M23 M40 连接器 Connect



M23、M40 接头 Connect



伺服线束  
Servo applications

- 10.1 M23 信号连接器 Signal connector
- 10.2 M23 动力连接器 Power connector
- 10.3 M40 动力连接器 Power connector
- 10.4 伺服驱动连接动力线束  
Servo and power drive systems
- 10.5 伺服驱动连接信号线束  
Servo drive connection signal cable
- 10.6 V90 伺服线束 Servo applications

# 连接器定义形式 CONNECTOR DEFINITION FORM

## 圆形连接器型号定义 Round plug connectors

**RC - M23 - S BS - 12 M - CW - A - F**

系列号 Series

规格 Specification

M17

M23

M40

类型 Type

S = 信号 Signal

P = 动力 Power

出线方式 Terminations technology

PS = 插头直出 Plug straight

PR = 插头 Plug 90°

BS = 插座直出 Socket straight

BR = 插座 Socket 90°

CC = 线对线 Cable to cable

极数 Suppression

6 针 pole

8 针 pole

9 针 pole

12 针 pole

17 针 pole

19 针 pole

⋮

接口 Interface

M = 公头 Male

F = 母头 Female

固定方式 Fixed mode  
(仅限于插座)  
(Only for socket)

F = 法兰安装座

Flange installation

N = 螺母安装座

Nut mounting base

S = PCB 板焊接

Solder pins

电缆出线范围 (仅限于插头)  
Wire diameter (Only for plug)

A = 5-10mm

B = 7-12mm

C = 9-14mm

D = 13-18mm

E = 17-24mm

F = 21-28mm

} 仅限于  
Only for M23

排列顺序 (仅限于信号连接器)  
Contact layout (Only for  
singal connectors)

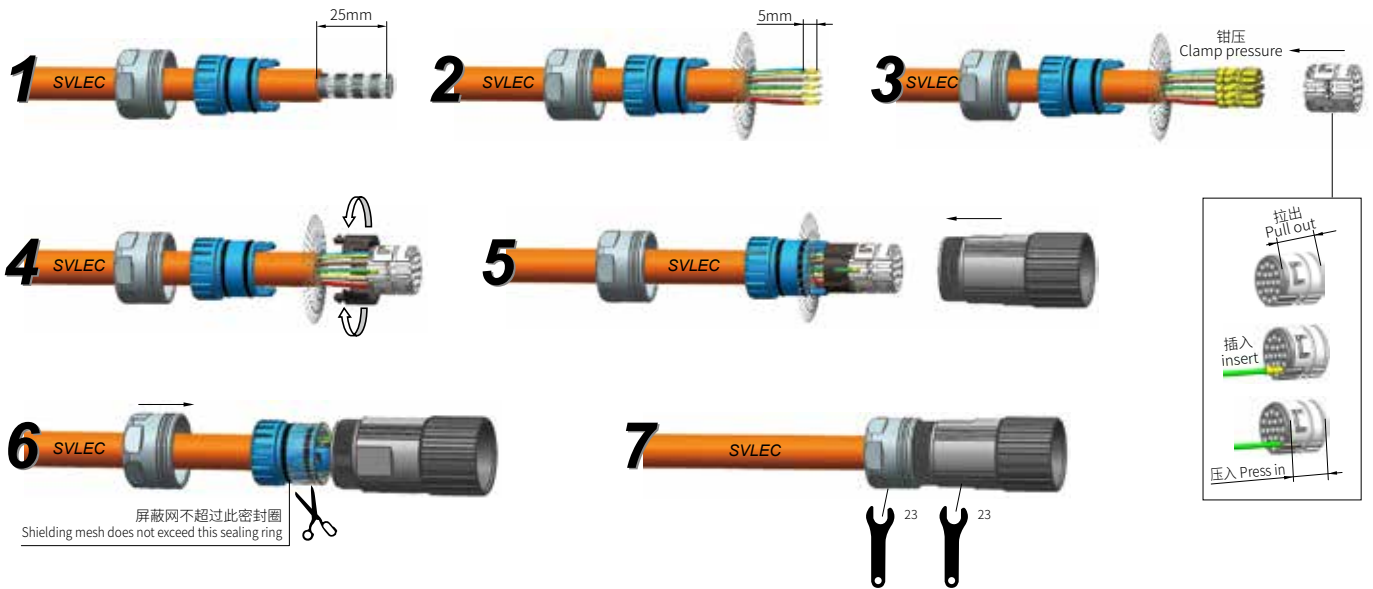
CW = 顺时针 clockwise

CCW = 逆时针 counterclockwise



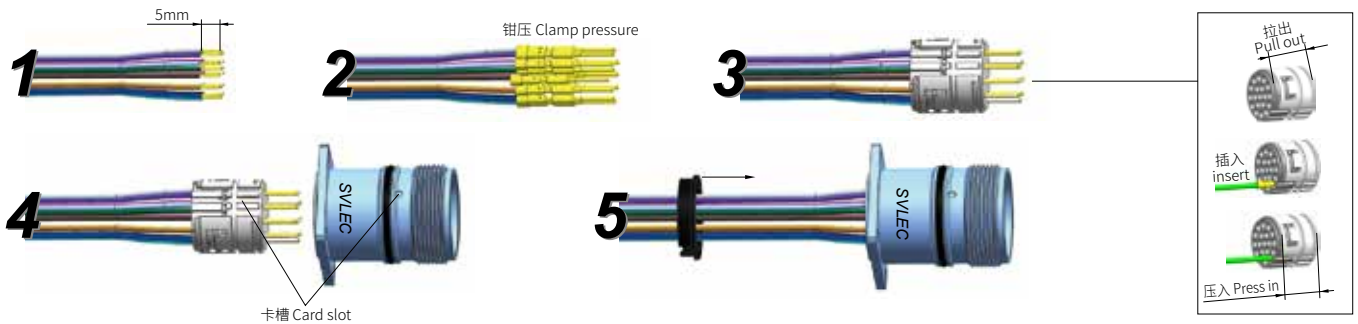
# M23 连接器 CONNECTOR

## M23 信号直型接插件安装方式 Installation Mode of Signal Direct Connector

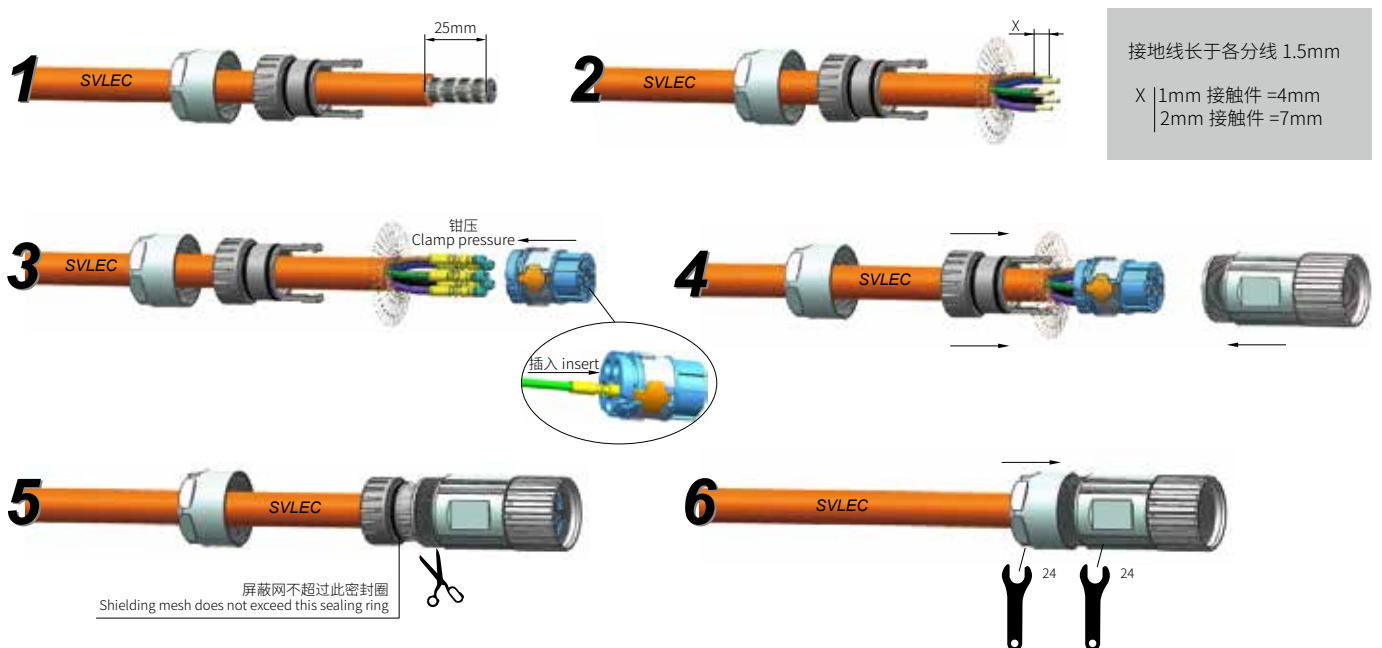


伺服连接器

## M23 信号板面接插件安装方式 Installation Method of Signal Board Surface Connector



## M23 动力直型接插件安装方式 Installation Mode of Power Direct Connector



# M23 连接器 CONNECTOR

现场接线  
Field-wireable

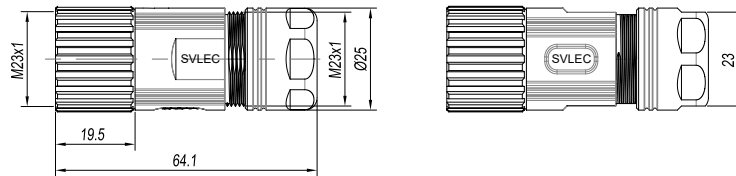
M23 圆形连接器 Round plug connector (9,12)-pole  
插孔 直出线 Female straight



M23 信号连接器

<b>1</b> 螺纹型号 Form No.	<b>923091</b>	<b>923092</b>	<b>923093</b>	<b>923094</b>	<b>923121</b>	<b>923122</b>
	RC-M23-SPS-9F-CCW	RC-M23-SPS-9F-CW	RC-M23-SPS-(8+1)F-CCW	RC-M23-SPS-(8+1)F-CW	RC-M23-SPS-12F-CCW	RC-M23-SPS-12F-CW
快锁型号 Form No.	<b>923091Q</b>	<b>923092Q</b>	<b>923093Q</b>	<b>923094Q</b>	<b>923121Q</b>	<b>923122Q</b>
极数 Suppression	9xØ1mm 9-pole	9xØ1mm 9-pole	8x1mm+1x2mm 9-pole	8x1mm+1x2mm 9-pole	12xØ1mm 12-pole	12xØ1mm 12-pole

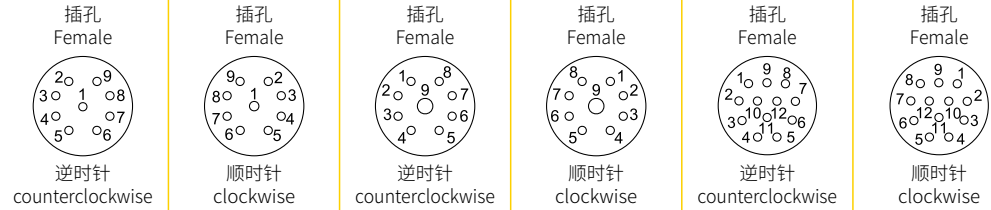
尺寸图 Description



压线范围 Wire diameter

7-14mm

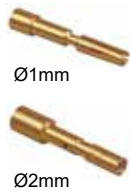
针脚排序  
Contact layout



## 2 技术参数 Technical data

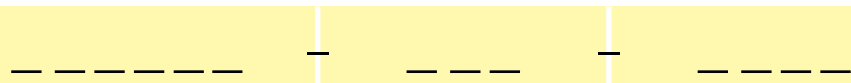
额定电压 Supply voltage	160 V AC/DC	
额定电流 Current per contact	8A	8A / 20A
防护等级 Protection	IP67- 插孔插针配合拧紧 When plugged and screwd down	
温度范围 Temperature range	-20...+105° C	
测试电压 (两插针之间) Test voltage	2500V	
外壳材料 Housing material	锌合金压铸件 黄铜, 镀镍 Zinc alloy die casting Brass, nickel plating	
绝缘内嵌体材料 Insulation embedded body material	PA66/PBT, UL 94/V0	

接触件 (插孔)  
Contact element (female)



类型 Type	压线范围 Wire diameter	订货号 Part No.
插孔 Female Ø1mm	0.03~0.34mm <sup>2</sup>	916201
	0.14~1.00mm <sup>2</sup>	916221
插孔 Female Ø2mm	0.50~1.50mm <sup>2</sup>	916231
	0.50~1.50mm <sup>2</sup>	956221

订货号 Part No.



**1** 型号 Form

备注 Notes



# M23 连接器 CONNECTOR



现场接线  
Field-wireable

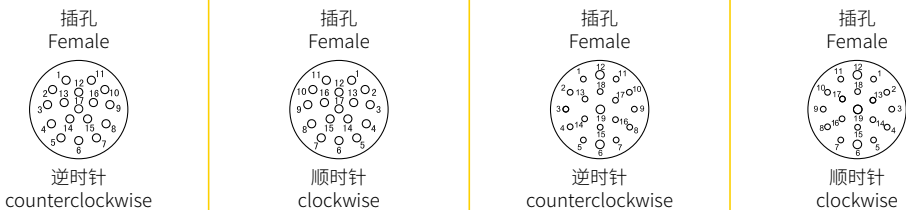
M23 圆形连接器 Round plug connector (17,16+3)-pole  
插孔 直出线 Female straight



1 螺纹型号 Form No.	<b>923171</b>	<b>923172</b>	<b>923191</b>	<b>923192</b>
	RC-M23-SPS-17F-CCW	RC-M23-SPS-17F-CW	RC-M23-SPS-19F-CCW	RC-M23-SPS-19F-CW
快锁型号 Form	<b>923171Q</b>	<b>923172Q</b>	<b>923191Q</b>	<b>923192Q</b>
极数 Suppression	17xØ1mm	17xØ1mm	16xØ1mm+3xØ1.5mm	16xØ1mm+3xØ1.5mm
	17-pole	17-pole	19-pole	19-pole
尺寸图 Description				

压线范围 Wire diameter 7-14mm

针脚排序  
Contact layout



2 技术参数 Technical data			
额定电压 Supply voltage	125 V AC/DC	63 V AC/DC	
额定电流 Current per contact	8A	8A / 10A	
防护等级 Protection	IP67- 插孔插针配合拧紧 When plugged and screwd down		
温度范围 Temperature range	-20...+105° C		
测试电压 (两插针之间) Test voltage	2500V		
外壳材料 Housing material	锌合金压铸件 黄铜, 镀镍 Zinc alloy die casting Brass, nickel plating		
绝缘内嵌体材料 Insulation embedded body material	PA66/PBT, UL 94/V0		

接触件 (插孔)  
Contact element (female)



类型 Type	压线范围 Wire diameter	订货号 Part No.
插孔 Female Ø1mm	0.03-0.34mm <sup>2</sup>	916201
	0.14-1.00mm <sup>2</sup>	916221
	0.50-1.50mm <sup>2</sup>	916231
插孔 Female Ø1.5mm	0.24-1.00mm <sup>2</sup>	936201
	0.50-1.50mm <sup>2</sup>	936221

订货号 Part No.

-----

**1** 型号 Form

备注 Notes

# M23 连接器 CONNECTOR

现场接线  
Field-wireable

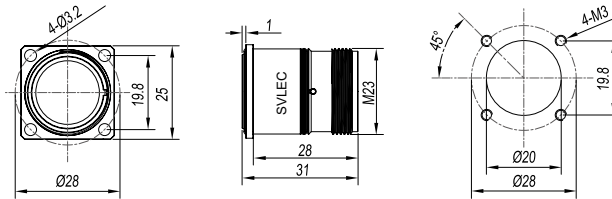
M23 圆形连接器 Round plug connector (9,12)-pole  
插针 Male 0°法兰安装 Flange installation



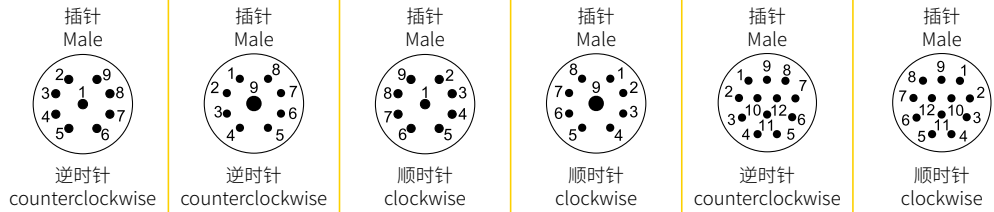
M23 信号连接器

1	No.	923393	923395	923394	923397	923321	923322
型号 Form		RC-M23-SBS-9M-CCW-F	RC-M23-SBS-(8+1)M-CCW-F	RC-M23-SBS-9M-CW-F	RC-M23-SBS-(8+1)M-CW-F	RC-M23-SBS-12M-CCW-F	RC-M23-SBS-12M-CW-F
极数 Suppression		9xØ1mm	8x1mm+1x2mm	9xØ1mm	8x1mm+1x2mm	12xØ1mm	12xØ1mm
		9-pole	9-pole	9-pole	9-pole	12-pole	12-pole

尺寸图 Description



针脚排序  
Contact layout



## 2 技术参数 Technical data

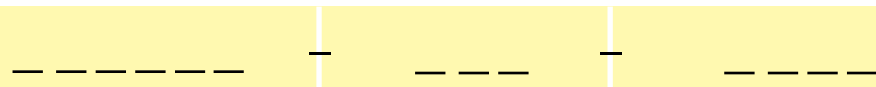
额定电压 Supply voltage	160 V AC/DC		
额定电流 Current per contact	8A	8A / 20A	8A
防护等级 Protection	IP67- 插孔插针配合拧紧 When plugged and screwd down		
温度范围 Temperature range	-20...+105° C		
测试电压 (两插针之间) Test voltage	2500V		
外壳材料 Housing material	锌合金压铸件 黄铜, 镀镍 Zinc alloy die casting Brass, nickel plating		
绝缘内嵌体材料 Insulation embedded body material	PA66/PBT, UL 94/V0		

接触件 (插针)  
Contact element (male)



类型 Type	压线范围 Wire diameter	订货号 Part No.
插针 Male Ø1mm	0.03~0.34mm <sup>2</sup>	916101
	0.14~1.00mm <sup>2</sup>	916121
	0.50~1.50mm <sup>2</sup>	916131
插针 Male Ø2mm	0.50~1.50mm <sup>2</sup>	956121

订货号 Part No.



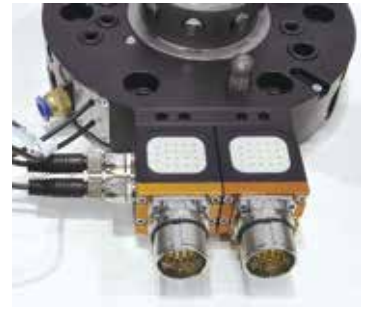
1 型号 Form

备注 Notes

# M23 连接器 CONNECTOR

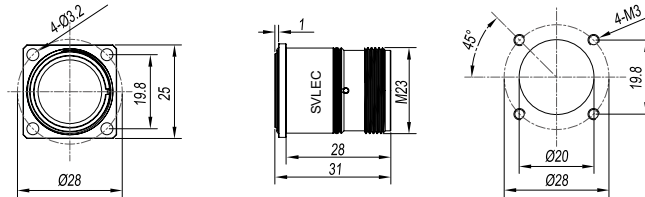
现场接线  
Field-wireable

M23 圆形连接器 Round plug connector (17,16+3)-pole  
插针 Male 0°法兰安装 Flange installation

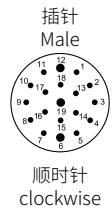
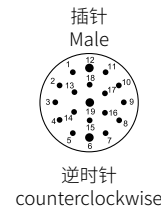
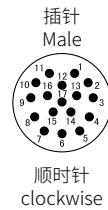
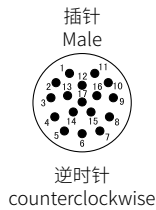


<b>1</b>	<b>No.</b>	<b>923371</b>	<b>923372</b>	<b>923391</b>	<b>923392</b>
	型号 Form	RC-M23-SBS-17M-CCW-F	RC-M23-SBS-17M-CW-F	RC-M23-SBS-19M-CCW-F	RC-M23-SBS-19M-CW-F
	极数 Suppression	17xØ1mm 17-pole	17xØ1mm 17-pole	16xØ1mm+3xØ1.5mm 19-pole	16xØ1mm+3xØ1.5mm 19-pole

尺寸图 Description



针脚排序  
Contact layout



<b>2</b>	<b>技术参数 Technical data</b>				
	额定电压 Supply voltage	125 V AC/DC		63 V AC/DC	
	额定电流 Current per contact	8A		8A / 10A	
	防护等级 Protection	IP67- 插孔插针配合拧紧 When plugged and screwd down			
	温度范围 Temperature range	-20...+105° C			
	测试电压 (两插针之间) Test voltage	2500V			
	外壳材料 Housing material	锌合金压铸件 黄铜, 镀镍 Zinc alloy die casting Brass, nickel plating			
	绝缘内嵌体材料 Insulation embedded body material	PA66/PBT, UL 94/V0			

接触件 (插针)  
Contact element (male)



类型 Type	压线范围 Wire diameter	订货号 Part No.
插针 Male Ø1mm	0.03~0.34mm <sup>2</sup>	916101
	0.14~1.00mm <sup>2</sup>	916121
	0.50~1.50mm <sup>2</sup>	916131
插针 Male Ø1.5mm	0.24~1.00mm <sup>2</sup>	936101
	0.50~1.50mm <sup>2</sup>	936121

订货号 Part No.

-----

**1** 型号 Form

备注 Notes

# M23 连接器 CONNECTOR

现场接线  
Field-wireable

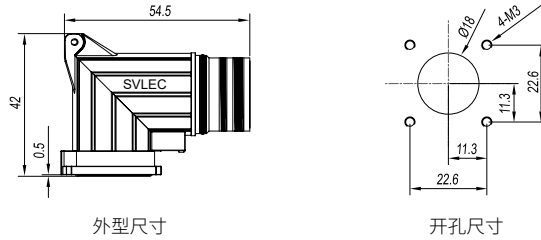
M23 圆形连接器 Round plug connector (9,12)-pole  
插针 Male 90°法兰安装 Flange installation



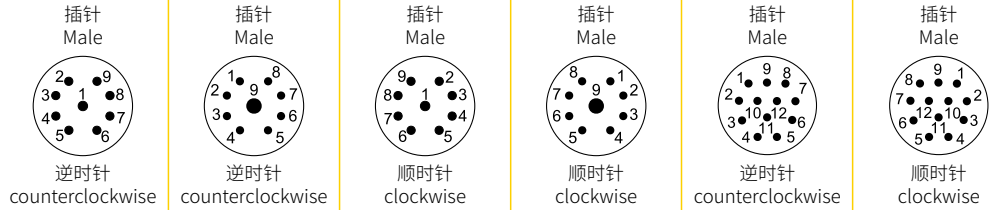
M23 信号连接器

1 螺纹型号 Form No.	923491	923495	923492	923497	923421	923422
	RC-M23-SBR-9M-CCW-F	RC-M23-SBR-(8+1)M-CCW-F	RC-M23-SBR-9M-CW-F	RC-M23-SBR-(8+1)M-CW-F	RC-M23-SBR-12M-CCW-F	RC-M23-SBR-12M-CW-F
极数 Suppression	9xØ1mm 9-pole	8x1mm+1x2mm 9-pole	9xØ1mm 9-pole	8x1mm+1x2mm 9-pole	12xØ1mm 12-pole	12xØ1mm 12-pole

尺寸图 Description



针脚排序  
Contact layout



## 2 技术参数 Technical data

额定电压 Supply voltage	160 V AC/DC		
额定电流 Current per contact	8A	8A / 20A	8A
防护等级 Protection	IP67- 插孔插针配合拧紧 When plugged and screwd down		
温度范围 Temperature range	-20...+105° C		
测试电压 (两插针之间) Test voltage	2500V		
外壳材料 Housing material	锌合金压铸件 黄铜, 镀镍 Zinc alloy die casting Brass, nickel plating		
绝缘内嵌体材料 Insulation embedded body material	PA66/PBT, UL 94/V0		

接触件 (插针)  
Contact element (male)



类型 Type	压线范围 Wire diameter	订货号 Part No.
插针 Male Ø1mm	0.03~0.34mm <sup>2</sup>	916101
	0.14~1.00mm <sup>2</sup>	916121
插针 Male Ø2mm	0.50~1.50mm <sup>2</sup>	916131
	0.50~1.50mm <sup>2</sup>	956121

订货号 Part No.

1 型号 Form

备注 Notes

# M23 连接器 CONNECTOR

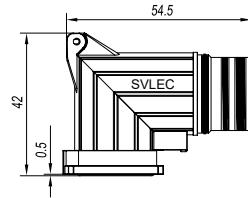
现场接线  
Field-wireable

M23 圆形连接器 Round plug connector (17,16+3)-pole  
插针 Male 90°法兰安装 Flange installation

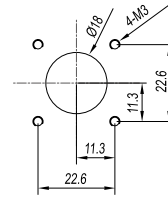


1 螺纹型号 Form No.	923471	923472	923493	923494
	RC-M23-SBR-17M-CCW-F	RC-M23-SBR-17M-CW-F	RC-M23-SBR-19M-CCW-F	RC-M23-SBR-19M-CW-F
极数 Suppression	17xØ1mm 17-pole	17xØ1mm 17-pole	16xØ1mm+3xØ1.5mm 19-pole	16xØ1mm+3xØ1.5mm 19-pole

尺寸图 Description

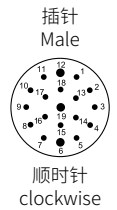
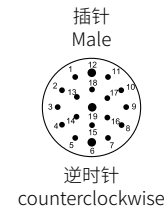
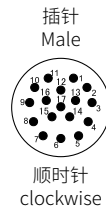
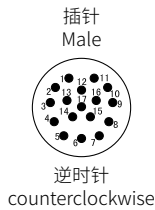


外型尺寸



开孔尺寸

针脚排序  
Contact layout



2 技术参数 Technical data			
额定电压 Supply voltage	125 V AC/DC		63 V AC/DC
额定电流 Current per contact	8A		8A / 10A
防护等级 Protection	IP67- 插孔插针配合拧紧 When plugged and screwd down		
温度范围 Temperature range	-20...+105° C		
测试电压 (两插针之间) Test voltage	2500V		
外壳材料 Housing material	锌合金压铸件 黄铜, 镀镍 Zinc alloy die casting Brass, nickel plating		
绝缘内嵌体材料 Insulation embedded body material	PA66/PBT, UL 94/V0		

接触件 (插针)  
Contact element (male)



类型 Type	压线范围 Wire diameter	订货号 Part No.
插针 Male Ø1mm	0.03~0.34mm <sup>2</sup>	916101
	0.14~1.00mm <sup>2</sup>	916121
	0.50~1.50mm <sup>2</sup>	916131
插针 Male Ø1.5mm	0.24~1.00mm <sup>2</sup>	936101
	0.50~1.50mm <sup>2</sup>	936121

订货号 Part No.

-----

1 型号 Form

备注 Notes

# M23 连接器 CONNECTOR

现场接线  
Field-wireable

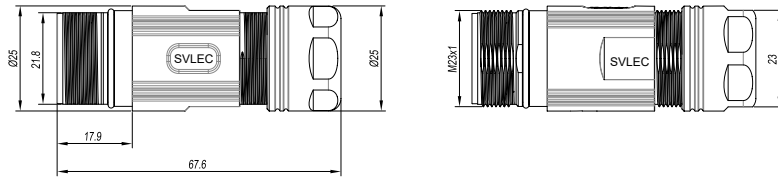
M23 圆形连接器 Round plug connector (9,12)-pole  
插针 延长式连接器 Male Extended type connector



M23 信号连接器

1 螺纹型号 Form No.	923591	923595	923592	923597	923521	923522
	RC-M23-SCC-9M-CCW	RC-M23-SCC-(8+1)M-CCW	RC-M23-SCC-9M-CW	RC-M23-SCC-(8+1)M-CW	RC-M23-SCC-12M-CCW	RC-M23-SCC-12M-CW
极数 Suppression	9xØ1mm 9-pole	8x1mm+1x2mm 9-pole	9xØ1mm 9-pole	8x1mm+1x2mm 9-pole	12xØ1mm 12-pole	12xØ1mm 12-pole

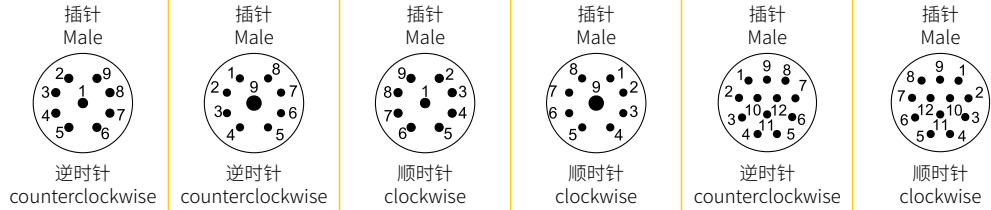
尺寸图 Description



压线范围 Wire diameter

7-14mm

针脚排序  
Contact layout



## 2 技术参数 Technical data

额定电压 Supply voltage	160 V AC/DC		
额定电流 Current per contact	8A	8A / 20A	8A
防护等级 Protection	IP67- 插孔插针配合拧紧 When plugged and screwd down		
温度范围 Temperature range	-20...+105° C		
测试电压 (两插针之间) Test voltage	2500V		
外壳材料 Housing material	锌合金压铸件 黄铜, 镀镍 Zinc alloy die casting Brass, nickel plating		
绝缘内嵌体材料 Insulation embedded body material	PA66/PBT, UL 94/V0		

接触件 (插针)  
Contact element (male)



类型 Type	压线范围 Wire diameter	订货号 Part No.
插针 Male Ø1mm	0.03~0.34mm <sup>2</sup>	916101
	0.14~1.00mm <sup>2</sup>	916121
	0.50~1.50mm <sup>2</sup>	916131
插针 Male Ø2mm	0.50~1.50mm <sup>2</sup>	956121

订货号 Part No.

1 型号 Form

备注 Notes

# M23 连接器 CONNECTOR

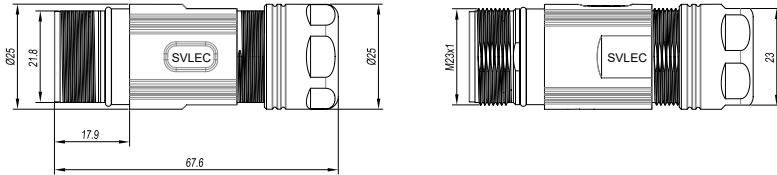
现场接线  
Field-wireable

M23 圆形连接器 Round plug connector (17,19)-pole  
插针 延长式连接器 Male Extended type connector



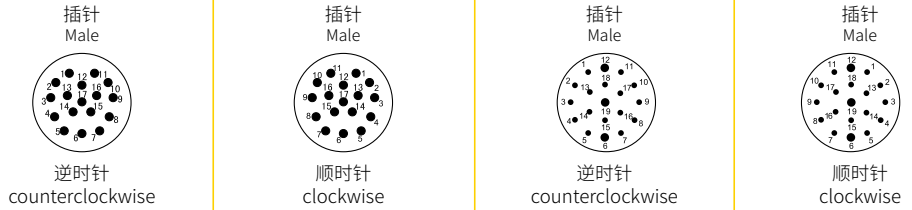
<b>1</b> 螺纹型号 Form No.	<b>923571</b>	<b>923572</b>	<b>923593</b>	<b>923594</b>
	RC-M23-SCC-17M-CCW	RC-M23-SCC-17M-CW	RC-M23-SCC-19M-CCW	RC-M23-SCC-19M-CW
极数 Suppression	17xØ1mm 17-pole	17xØ1mm 17-pole	16xØ1mm+3xØ1.5mm 19-pole	16xØ1mm+3xØ1.5mm 19-pole

尺寸图 Description



压线范围 Wire diameter 7-14mm

针脚排序  
Contact layout



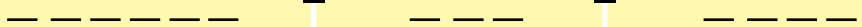
<b>2</b> 技术参数 Technical data		
额定电压 Supply voltage	125 V AC/DC	63 V AC/DC
额定电流 Current per contact	8A	8A / 10A
防护等级 Protection	IP67- 插孔插针配合拧紧 When plugged and screwd down	
温度范围 Temperature range	-20...+105° C	
测试电压 (两插针之间) Test voltage	2500V	
外壳材料 Housing material	锌合金压铸件 黄铜, 镀镍 Zinc alloy die casting Brass, nickel plating	
绝缘内嵌体材料 Insulation embedded body material	PA66/PBT, UL 94/V0	

接触件 (插针)  
Contact element (male)



类型 Type	压线范围 Wire diameter	订货号 Part No.
插针 Male Ø1mm	0.03~0.34mm <sup>2</sup>	916101
	0.14~1.00mm <sup>2</sup>	916121
	0.50~1.50mm <sup>2</sup>	916131
插针 Male Ø1.5mm	0.24~1.00mm <sup>2</sup>	936101
	0.50~1.50mm <sup>2</sup>	936121

订货号 Part No.



**1** 型号 Form

备注 Notes

# M23 连接器 CONNECTOR

现场接线  
Field-wireable

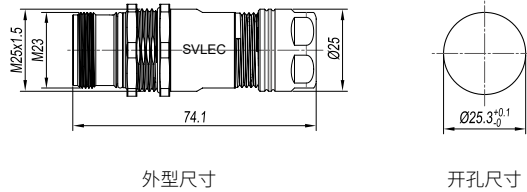
M23 圆形连接器 Round plug connector (9,12)-pole  
插针 中间固定式连接器 Male Fixed connector



M23 信号连接器

1	No.	923981	923983	923985	923987	923281	923283
型号 Form		RC-M23-SPF-9M-CCW	RC-M23-SPF-(8+1)M-CCW	RC-M23-SPF-9M-CW	RC-M23-SPF-(8+1)M-CW	RC-M23-SPF-12M-CCW	RC-M23-SPF-12M-CW
极数 Suppression		9xØ1mm	8x1mm+1x2mm	9xØ1mm	8x1mm+1x2mm	12xØ1mm	12xØ1mm
		9-pole	9-pole	9-pole	9-pole	12-pole	12-pole

尺寸图 Description



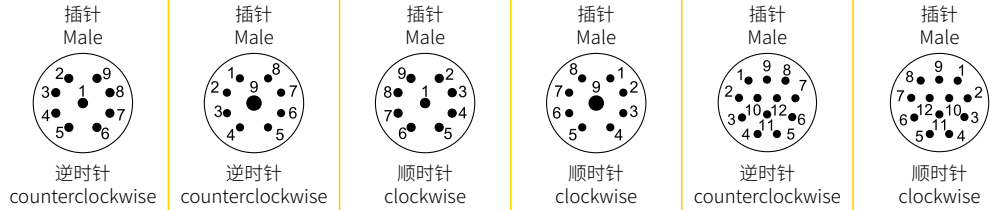
外型尺寸

开孔尺寸

压线范围 Wire diameter

7-14mm

针脚排序  
Contact layout



## 2 技术参数 Technical data

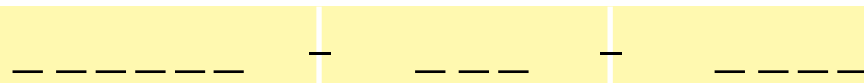
额定电压 Supply voltage	160 V AC/DC		
额定电流 Current per contact	8A	8A / 20A	8A
防护等级 Protection	IP67- 插孔插针配合拧紧 When plugged and screwd down		
温度范围 Temperature range	-20...+105° C		
测试电压 (两插针之间) Test voltage	2500V		
外壳材料 Housing material	锌合金压铸件 黄铜, 镀镍 Zinc alloy die casting Brass, nickel plating		
绝缘内嵌体材料 Insulation embedded body material	PA66/PBT, UL 94/V0		

接触件 (插针)  
Contact element (male)



类型 Type	压线范围 Wire diameter	订货号 Part No.
插针 Male Ø1mm	0.03~0.34mm <sup>2</sup>	916101
	0.14~1.00mm <sup>2</sup>	916121
	0.50~1.50mm <sup>2</sup>	916131
插针 Male Ø2mm	0.50~1.50mm <sup>2</sup>	956121

订货号 Part No.



1 型号 Form

备注 Notes



# M23 连接器 CONNECTOR

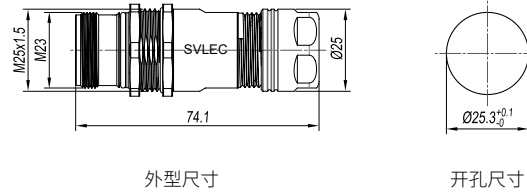
现场接线  
Field-wireable

M23 圆形连接器 Round plug connector (17,19)-pole  
插针 中间固定式连接器 Male Fixed connector



<b>1</b>	<b>No.</b>	<b>923781</b>	<b>923783</b>	<b>923923</b>	<b>923925</b>
型号 Form		RC-M23-SPF-17M-CCW	RC-M23-SPF-17M-CW	RC-M23-SPF-19M-CCW	RC-M23-SPF-19M-CW
极数 Suppression		17xØ1mm 17-pole	17xØ1mm 17-pole	16xØ1mm+3xØ1.5mm 19-pole	16xØ1mm+3xØ1.5mm 19-pole

尺寸图 Description



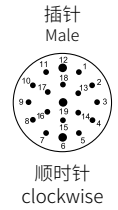
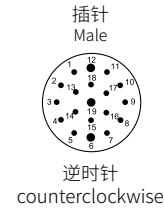
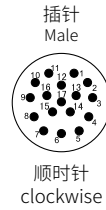
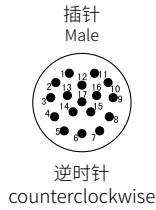
外型尺寸

开孔尺寸

压线范围 Wire diameter

7-14mm

针脚排序  
Contact layout



## 2 技术参数 Technical data

额定电压 Supply voltage	125 V AC/DC	63 V AC/DC
额定电流 Current per contact	8A	8A / 10A
防护等级 Protection	IP67- 插孔插针配合拧紧 When plugged and screwd down	
温度范围 Temperature range	-20...+105° C	
测试电压 (两插针之间) Test voltage	2500V	
外壳材料 Housing material	锌合金压铸件 黄铜, 镀镍 Zinc alloy die casting Brass, nickel plating	
绝缘内嵌体材料 Insulation embedded body material	PA66/PBT, UL 94/V0	

接触件 (插针)  
Contact element (male)



类型 Type	压线范围 Wire diameter	订货号 Part No.
插针 Male Ø1mm	0.03~0.34mm <sup>2</sup>	916101
	0.14~1.00mm <sup>2</sup>	916121
	0.50~1.50mm <sup>2</sup>	916131
插针 Male Ø1.5mm	0.24~1.00mm <sup>2</sup>	936101
	0.50~1.50mm <sup>2</sup>	936121

订货号 Part No.

— — — — — | — — — — — | — — — — —

**1** 型号 Form

备注 Notes

# M23 连接器 CONNECTOR

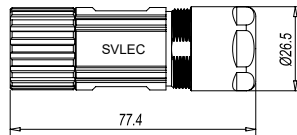
现场接线  
Field-wireable  
6-pole  
3+PE+4-pole  
3+PE+5-pole

插孔 Female  
直出线 straight



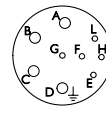
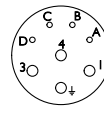
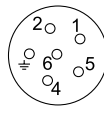
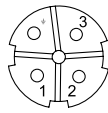
<b>1</b> 螺纹型号 Form No.	<b>923401</b>	<b>923601</b>	<b>923801</b>	<b>923901</b>
	RC-M23-PPS-4F	RC-M23-PPS-6F	RC-M23-PPS-8F	RC-M23-PPS-9F
快锁型号 Form No.		<b>923601Q</b>	<b>923801Q</b>	
极数 Suppression	4p(4xØ2)	6p(6xØ2)	8p(4xØ2+4xØ1)	9p(4xØ2+5xØ1)

尺寸图 Description



压线范围 Wire diameter 7-17mm

针脚排序  
Contact layout



## 2 技术参数 Technical data

额定电压 Supply voltage	630 V AC/DC	630 V (AC/DC) / 250 V (AC/DC)
额定电流 Current per contact	28A	28A / 10A
防护等级 Protection	IP67- 插孔插针配合拧紧 When plugged and screwd down	
温度范围 Temperature range	-20...+130° C	
测试电压 (两插针之间) Test voltage	4000V	4000V / 2500V
外壳材料 Housing material	锌合金压铸件 黄铜, 镀镍 Zinc alloy die casting Brass, nickel plating	
绝缘内嵌体材料 Insulation embedded body material	PA66/PBT, UL 94/V0	

接触件 (插孔)  
Contact element (female)



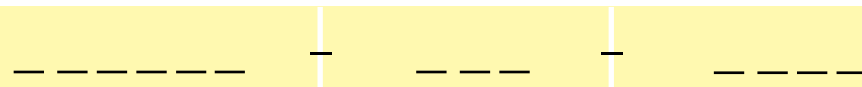
Ø1mm



Ø2mm

类型 Type	压线范围 Wire diameter	订货号 Part No.
插孔 Female Ø1mm	0.25~1.00mm <sup>2</sup>	916431
插孔 Female Ø2mm	1.00~2.50mm <sup>2</sup>	926201
	2.50~4.00mm <sup>2</sup>	926221

订货号 Part No.



**1** 型号 Form

备注 Notes

# M23 连接器 CONNECTOR

M23 圆形连接器  
Round plug connector

现场接线  
Field-wireable

6-pole

3+PE+4-pole

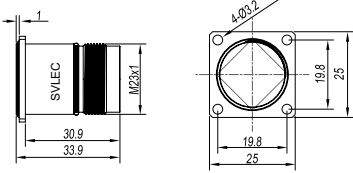
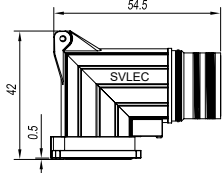
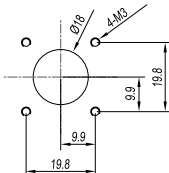
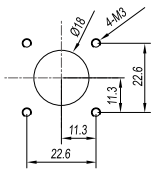
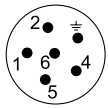
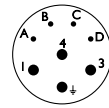
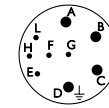
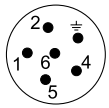
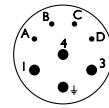
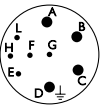


3+PE+5-pole

插针 Male 0°  
法兰安装 Flange installation



插针 Male 90°  
法兰安装 Flange installation



1	螺纹型号 Form No.	923621	923821	923921	923641	923841	923941											
		RC-M23-PBS-6M-F	RC-M23-PBS-8M-F	RC-M23-PBS-9M-F	RC-M23-PBR-6M-F	RC-M23-PBR-8M-F	RC-M23-PBR-9M-F											
	极数 Suppression	6p(6xØ2)	8p(4xØ2+4xØ1)	9p(4xØ2+5xØ1)	6p(6xØ2)	8p(4xØ2+4xØ1)	9p(4xØ2+5xØ1)											
	尺寸图 Description																	
	开孔尺寸																	
	针脚排序 Contact layout																	
2	技术参数 Technical data	6p(6xØ2)		8p(4xØ2+4xØ1)	9p(4xØ2+5xØ1)													
	额定电压 Supply voltage	630 V AC/DC		630 V (AC/DC) / 250 V (AC/DC)		630 V (AC/DC) / 250 V (AC/DC)												
	额定电流 Current per contact	30A		30A / 10A		30A / 10A												
	防护等级 Protection	IP67- 插孔插针配合拧紧 When plugged and screwd down																
	温度范围 Temperature range	-20...+130° C																
	测试电压 (两插针之间) Test voltage	6000V		6000V / 2500V		6000V / 2500V												
	外壳材料 Housing material	锌合金压铸件 黄铜, 镀镍 Zinc alloy die casting Brass, nickel plating																
	绝缘内嵌体材料 Insulation embedded body material	PA66/PBT, UL 94/V0																
	接触件 (插针) Contact element (male)	 Ø1mm		<table border="1"> <thead> <tr> <th>类型 Type</th> <th>压线范围 Wire diameter</th> <th>订货号 Part No.</th> </tr> </thead> <tbody> <tr> <td>插针 Male Ø1mm</td> <td>0.25-1.00mm<sup>2</sup></td> <td>916331</td> </tr> <tr> <td rowspan="2">插针 Male Ø2mm</td> <td>1.00-2.50mm<sup>2</sup></td> <td>926101</td> </tr> <tr> <td>2.50-4.00mm<sup>2</sup></td> <td>926121</td> </tr> </tbody> </table>		类型 Type	压线范围 Wire diameter	订货号 Part No.	插针 Male Ø1mm	0.25-1.00mm <sup>2</sup>	916331	插针 Male Ø2mm	1.00-2.50mm <sup>2</sup>	926101	2.50-4.00mm <sup>2</sup>	926121	 Ø2mm	
类型 Type	压线范围 Wire diameter	订货号 Part No.																
插针 Male Ø1mm	0.25-1.00mm <sup>2</sup>	916331																
插针 Male Ø2mm	1.00-2.50mm <sup>2</sup>	926101																
	2.50-4.00mm <sup>2</sup>	926121																
	订货号 Part No.	<div style="display: flex; justify-content: space-between; border-bottom: 1px dashed black; margin-bottom: 5px;"> <span>_____</span> <span>_____</span> <span>_____</span> </div> <div style="display: flex; justify-content: space-between; border-bottom: 1px dashed black; margin-bottom: 5px;"> <span>_____</span> <span>_____</span> <span>_____</span> </div>																
		<b>1</b> 型号 Form																
	备注 Notes																	

M23 动力连接器

# M23 连接器 CONNECTOR

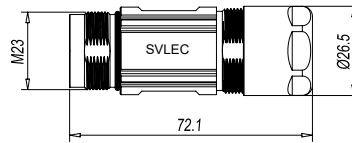
现场接线  
Field-wireable  
6-pole  
3+PE+4-pole  
3+PE+5-pole

插针 延长式连接器 Male Extended type connector



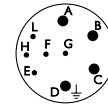
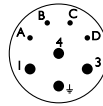
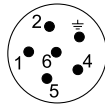
1 螺纹型号 Form No.	923661	923881	923991
	RC-M23-PCC-6M-B	RC-M23-PCC-8M-B	RC-M23-PCC-9M-B
极数 Suppression	6p(6xØ2)	8p(4xØ2+4xØ1)	9p(4xØ2+5xØ1)

尺寸图 Description



压线范围 Wire diameter 7-17mm

针脚排序 Contact layout



## 2 技术参数 Technical data

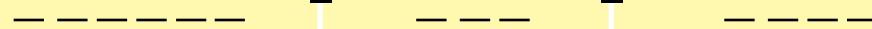
额定电压 Supply voltage	630 V AC/DC	630 V (AC/DC) / 250 V (AC/DC)
额定电流 Current per contact	28A	28A / 10A
防护等级 Protection	IP67- 插孔插针配合拧紧 When plugged and screwd down	
温度范围 Temperature range	-20...+130° C	
测试电压 (两插针之间) Test voltage	4000V	4000V / 2500V
外壳材料 Housing material	锌合金压铸件 黄铜, 镀镍 Zinc alloy die casting Brass, nickel plating	
绝缘内嵌体材料 Insulation embedded body material	PA66/PBT, UL 94/V0	

接触件 (插针)  
Contact element (male)



类型 Type	压线范围 Wire diameter	订货号 Part No.
插针 Male Ø1mm	0.25-1.00mm <sup>2</sup>	916331
插针 Male Ø2mm	1.00-2.50mm <sup>2</sup>	926101
	2.50-4.00mm <sup>2</sup>	926121

订货号 Part No.



1 型号 Form

备注 Notes

# M23 连接器 CONNECTOR

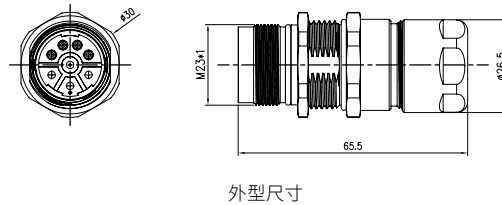
现场接线  
Field-wireable

插针 Male  
直出线 straight

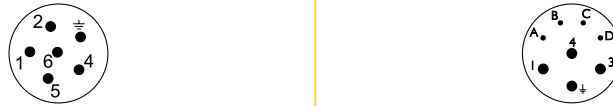


<b>1</b>	No.	<b>923688</b>	<b>923888</b>
型号 Form	RC-M23-PPT-6M	RC-M23-PPT-8M	
极数 Suppression	6-pole	8-pole	

尺寸图 Description



针脚排序  
Contact layout



<b>2</b>	技术参数 Technical data	
额定电压 Supply voltage	630 V AC/DC	
额定电流 Current per contact	30A	
防护等级 Protection	IP67- 插孔插针配合拧紧 When plugged and screwd down	
温度范围 Temperature range	-20...+130° C	
测试电压 (两插针之间) Test voltage	2500V	
外壳材料 Housing material	铜镀镍	
绝缘内嵌体材料 Insulation embedded body material	PA66/PBT, UL 94/V0	

接触件 (插针)  
Contact element (male)



类型 Type	压线范围 Wire diameter	订货号 Part No.
插针 Male Ø1mm	0.25-1.00mm <sup>2</sup>	916331
插针 Male Ø2mm	1.00-2.50mm <sup>2</sup>	926101
	2.50-4.00mm <sup>2</sup>	926121

订货号 Part No.

-----

**1** 型号 Form

备注 Notes

# M23 连接器 CONNECTOR

现场接线  
Field-wireable  
4+4+3+PE-pole  
4+4+4+PE-pole

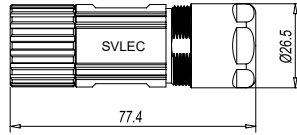
混合型插孔 Female  
直出线 straight



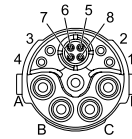
## 1 螺纹型号 Form No. 923111 923112

极数 Suppression	8p (4xØ0.6+4xØ1+3xØ2)	8p (4xØ0.6+4xØ1+4xØ2)
-------------------	-----------------------	-----------------------

尺寸图 Description



针脚排序  
Contact layout



## 2 技术参数 Technical data

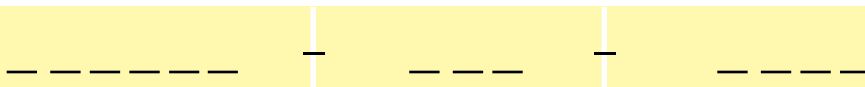
类型	高负载	信号	以太网
接触件直径	2 mm	1 mm	2 mm
AWG	0.75-4 mm <sup>2</sup>	0.14-1 mm <sup>2</sup>	0.08-0.34 mm <sup>2</sup>
额定电流 Current per contact	28 A	8 A	2 A
额定电压 Supply voltage	630 V	300 V	60 V
测试电压	4000 V	2500 V	500 V
绝缘电阻	> 10 <sup>13</sup> mΩ	> 10 <sup>10</sup> mΩ	> 10 <sup>6</sup> mΩ
接触电阻最大值	< 3 mΩ	< 3 mΩ	< 3 mΩ

接触件 (插针)  
Contact element (male)



类型 Type	压线范围 Wire diameter	订货号 Part No.
插孔 Female Ø0.6mm	0.08-0.34mm <sup>2</sup>	906431
插孔 Female Ø1mm	0.25-1.00mm <sup>2</sup>	916431
插孔 Female Ø2mm	1.00-2.50mm <sup>2</sup>	926201
	2.50-4.00mm <sup>2</sup>	926221

订货号 Part No.



1 型号 Form

备注 Notes

# M23 连接器 CONNECTOR

现场接线  
 Field-wireable  
 4+4+PE-pole  
 8+4+PE-pole

混合型插针 Male 0°  
 法兰安装 Flange installation



1	螺纹型号 Form No.	923211	923212																																
	极数 Suppression	8p (4xØ0.6+4xØ1+3xØ2)																																	
1	尺寸图 Description		<p>开孔尺寸</p>																																
	针脚排序 Contact layout																																		
2	技术参数 Technical data	<table border="1"> <thead> <tr> <th>类型</th> <th>高负载</th> <th>信号</th> <th>以太网</th> </tr> </thead> <tbody> <tr> <td>接触件直径</td> <td>2 mm</td> <td>1 mm</td> <td>2 mm</td> </tr> <tr> <td>AWG</td> <td>0.75-4 mm<sup>2</sup></td> <td>0.14-1 mm<sup>2</sup></td> <td>0.08-0.34 mm<sup>2</sup></td> </tr> <tr> <td>额定电流 Current per contact</td> <td>28 A</td> <td>8 A</td> <td>2 A</td> </tr> <tr> <td>额定电压 Supply voltage</td> <td>630 V</td> <td>300 V</td> <td>60 V</td> </tr> <tr> <td>测试电压</td> <td>4000 V</td> <td>2500 V</td> <td>500 V</td> </tr> <tr> <td>绝缘电阻</td> <td>&gt; 10<sup>13</sup> mΩ</td> <td>&gt; 10<sup>10</sup> mΩ</td> <td>&gt; 10<sup>6</sup> mΩ</td> </tr> <tr> <td>接触电阻最大值</td> <td>&lt; 3 mΩ</td> <td>&lt; 3 mΩ</td> <td>&lt; 3 mΩ</td> </tr> </tbody> </table>		类型	高负载	信号	以太网	接触件直径	2 mm	1 mm	2 mm	AWG	0.75-4 mm <sup>2</sup>	0.14-1 mm <sup>2</sup>	0.08-0.34 mm <sup>2</sup>	额定电流 Current per contact	28 A	8 A	2 A	额定电压 Supply voltage	630 V	300 V	60 V	测试电压	4000 V	2500 V	500 V	绝缘电阻	> 10 <sup>13</sup> mΩ	> 10 <sup>10</sup> mΩ	> 10 <sup>6</sup> mΩ	接触电阻最大值	< 3 mΩ	< 3 mΩ	< 3 mΩ
	类型	高负载	信号	以太网																															
接触件直径	2 mm	1 mm	2 mm																																
AWG	0.75-4 mm <sup>2</sup>	0.14-1 mm <sup>2</sup>	0.08-0.34 mm <sup>2</sup>																																
额定电流 Current per contact	28 A	8 A	2 A																																
额定电压 Supply voltage	630 V	300 V	60 V																																
测试电压	4000 V	2500 V	500 V																																
绝缘电阻	> 10 <sup>13</sup> mΩ	> 10 <sup>10</sup> mΩ	> 10 <sup>6</sup> mΩ																																
接触电阻最大值	< 3 mΩ	< 3 mΩ	< 3 mΩ																																
接触件 (插针) Contact element (male)	<table border="1"> <thead> <tr> <th>类型 Type</th> <th>压线范围 Wire diameter</th> <th>订货号 Part No.</th> </tr> </thead> <tbody> <tr> <td>插针 Male Ø0.6mm</td> <td>0.08-0.34mm<sup>2</sup></td> <td>906331</td> </tr> <tr> <td>插针 Male Ø1mm</td> <td>2.50-1.00mm<sup>2</sup></td> <td>916331</td> </tr> <tr> <td rowspan="2">插针 Male Ø2mm</td> <td>1.00-2.50mm<sup>2</sup></td> <td>926101</td> </tr> <tr> <td>2.50-4.00mm<sup>2</sup></td> <td>926121</td> </tr> </tbody> </table>	类型 Type	压线范围 Wire diameter	订货号 Part No.	插针 Male Ø0.6mm	0.08-0.34mm <sup>2</sup>	906331	插针 Male Ø1mm	2.50-1.00mm <sup>2</sup>	916331	插针 Male Ø2mm	1.00-2.50mm <sup>2</sup>	926101	2.50-4.00mm <sup>2</sup>	926121																				
类型 Type	压线范围 Wire diameter	订货号 Part No.																																	
插针 Male Ø0.6mm	0.08-0.34mm <sup>2</sup>	906331																																	
插针 Male Ø1mm	2.50-1.00mm <sup>2</sup>	916331																																	
插针 Male Ø2mm	1.00-2.50mm <sup>2</sup>	926101																																	
	2.50-4.00mm <sup>2</sup>	926121																																	
订货号 Part No.	<div style="border: 1px solid black; padding: 5px; text-align: center;">             _____ - _____ - _____         </div>																																		
	1	型号 Form																																	
备注 Notes																																			

M23 混合型连接器

# M23 连接器 CONNECTOR

现场接线  
Field-wireable

插针 Male  
直线型 straight

插孔 Female  
直线型 straight



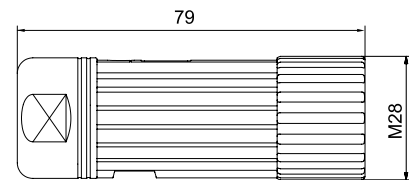
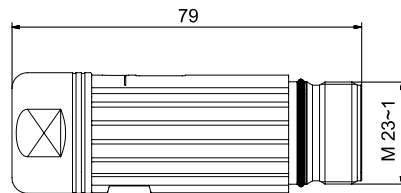
## 1 螺纹型号 Form No. 923201 923301

极数  
Suppression

1-pole

1-pole

尺寸图 Description



压线范围 Wire diameter

10-50 mm

针脚排序  
Contact layout

## 2 技术参数 Technical data

额定电压 Supply voltage	630 V AC/DC
额定电流 Current per contact	80 A (10mm <sup>2</sup> ) / 100 A (16mm <sup>2</sup> ) / 130 A (25mm <sup>2</sup> ) / 160 A (35mm <sup>2</sup> ) / 200 A (50mm <sup>2</sup> )
防护等级 Protection	IP67- 插孔插针配合拧紧 When plugged and screw down
温度范围 Temperature range	-20...+130° C
测试电压 (两插针之间) Test voltage	8000 V
插针电阻	< 110 μQ
配套循环	> 50

接触件 (插针)  
Contact element (male)

类型 Type	压线范围 Wire diameter	订货号 Part No.	类型 Type	压线范围 Wire diameter	订货号 Part No.
 插针 Male Ø8mm	10.00 mm <sup>2</sup>	986310	 插孔 Female Ø8mm	10.00 mm <sup>2</sup>	986410
	16.00 mm <sup>2</sup>	986316		16.00 mm <sup>2</sup>	986416
	25.00 mm <sup>2</sup>	986325		25.00 mm <sup>2</sup>	986425
	35.00 mm <sup>2</sup>	986335		35.00 mm <sup>2</sup>	986435
	50.00 mm <sup>2</sup>	986350		50.00 mm <sup>2</sup>	986450

订货号 Part No.

1 型号 Form

备注 Notes

M23 混合型连接器



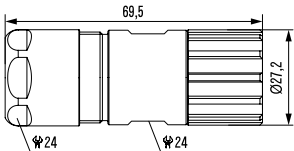
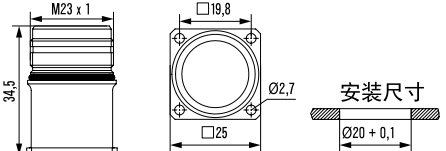
# M23 连接器 CONNECTOR

现场接线  
Field-wireable

插针 Male  
直出线 straight

插孔 Female 0°  
法兰安装 Flange installation



<b>1</b>	螺纹型号 Form No.	<b>923145</b>	<b>923245</b>
	极数 Suppression	8-pole	8-pole
	尺寸图 Description		
	针脚排序 Contact layout		
<b>2</b>	技术参数 Technical data		
	电缆直径	3-17mm	
	防护等级	IP67 按照 EN 60529 标准 (连接状态)	
	温度范围	取决于所用 RJ45 种类	
	订货号 Part No.	<div style="display: flex; justify-content: space-around; align-items: center;"> <div style="border-bottom: 1px dashed black; width: 150px;"></div> <div style="border-bottom: 1px dashed black; width: 150px;"></div> <div style="border-bottom: 1px dashed black; width: 150px;"></div> </div>	
		<b>1</b>	型号 Form
	备注 Notes		

M23 RJ45 连接器

# M40 连接器 CONNECTOR

M40 圆形连接器  
Round plug connector

现场接线  
Field-wireable

3+PE+2-pole

3+PE+4-pole

插孔 Female  
直出线 Straight



插孔 Female  
直出线 Straight



**1** 螺纹型号 Form No. **940661** **940681**

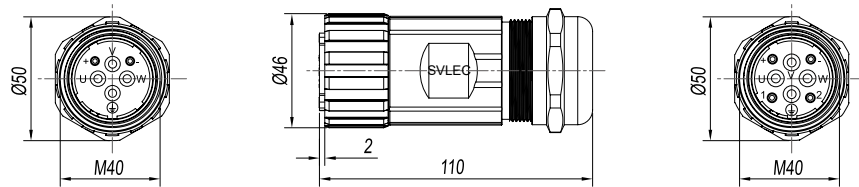
RC-M40-PPS-6F

RC-M40-PPS-8F

快锁型号 Form No. **940661Q** **940681Q**

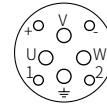
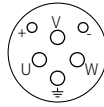
极数 Suppression 6p(4×Ø3.6+2×Ø2) 8p(4×Ø3.6+4×Ø2)

尺寸图 Description



压线范围 Wire diameter 13-28mm

针脚排序  
Contact layout



## 2 技术参数 Technical data

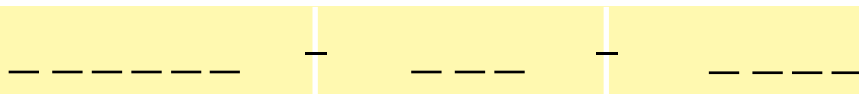
额定电压 Supply voltage	630 V (AC/DC) / 250 V (AC/DC)
额定电流 Current per contact	70A / 30A
防护等级 Protection	IP67- 插孔插针配合拧紧 When plugged and screwd down
温度范围 Temperature range	-20...+130° C
测试电压 (两插针之间) Test voltage	4000V / 2500V
外壳材料 Housing material	锌合金压铸件 黄铜, 镀镍 Zinc alloy die casting Brass, nickel plating
绝缘内嵌体材料 Insulation embedded body material	PA66/PBT, UL 94/V0

接触件 (插孔)  
Contact element (female)



类型 Type	压线范围 Wire diameter	订货号 Part No.
插孔 Female Ø2mm	1.00-2.50mm <sup>2</sup>	906201
	2.50-4.00mm <sup>2</sup>	906221
插孔 Female Ø3.6mm	1.50-4.00mm <sup>2</sup>	936241
	6.00mm <sup>2</sup>	936261
	10.00mm <sup>2</sup>	936281

订货号 Part No.



**1** 型号 Form

备注 Notes

# M40 连接器 CONNECTOR

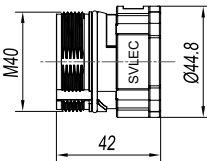
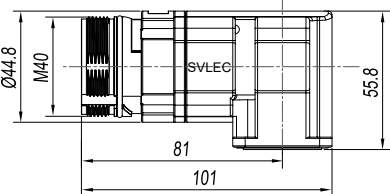
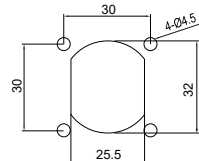
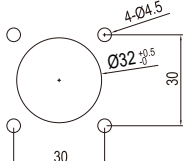
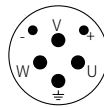


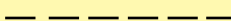



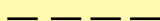
M40 圆形连接器  
 Round plug connector M40  
 现场接线  
 Field-wireable  
 3+PE+2-pole

插针 Male 0°  
 法兰安装 Flange installation



插针 Male 90°  
 法兰安装 Flange installation



<b>1</b>	<b>No.</b>	<b>940631</b>	<b>940651</b>															
型号 Form	RC-M40-PBS-6M-F	RC-M40-PBR-6M-F																
极数 Suppression	6p(4×Ø3.6+2×Ø2)	6p(4×Ø3.6+2×Ø2)																
尺寸图 Description																		
开孔尺寸																		
针脚排序 Contact layout																		
<b>2</b>	<b>技术参数 Technical data</b>																	
额定电压 Supply voltage	630 V (AC/DC) / 250 V (AC/DC)																	
额定电流 Current per contact	70A / 30A																	
防护等级 Protection	IP67- 插孔插针配合拧紧 When plugged and screwd down																	
温度范围 Temperature range	-20...+130° C																	
测试电压 (两插针之间) Test voltage	4000V / 2500V																	
外壳材料 Housing material	锌合金压铸件 黄铜, 镀镍 Zinc alloy die casting Brass, nickel plating																	
绝缘内嵌体材料 Insulation embedded body material	PA66/PBT, UL 94/V0																	
接触件 (插针) Contact element (male)	 Ø2mm  Ø3.6mm	<table border="1"> <thead> <tr> <th>类型 Type</th> <th>压线范围 Wire diameter</th> <th>订货号 Part No.</th> </tr> </thead> <tbody> <tr> <td rowspan="2">插针 Male Ø2mm</td> <td>1.00-2.50mm<sup>2</sup></td> <td>906101</td> </tr> <tr> <td>2.50-4.00mm<sup>2</sup></td> <td>906121</td> </tr> <tr> <td rowspan="3">插针 Male Ø3.6mm</td> <td>4.00mm<sup>2</sup></td> <td>936142</td> </tr> <tr> <td>6.00mm<sup>2</sup></td> <td>936162</td> </tr> <tr> <td>10.00mm<sup>2</sup></td> <td>936182</td> </tr> </tbody> </table>	类型 Type	压线范围 Wire diameter	订货号 Part No.	插针 Male Ø2mm	1.00-2.50mm <sup>2</sup>	906101	2.50-4.00mm <sup>2</sup>	906121	插针 Male Ø3.6mm	4.00mm <sup>2</sup>	936142	6.00mm <sup>2</sup>	936162	10.00mm <sup>2</sup>	936182	
类型 Type	压线范围 Wire diameter	订货号 Part No.																
插针 Male Ø2mm	1.00-2.50mm <sup>2</sup>	906101																
	2.50-4.00mm <sup>2</sup>	906121																
插针 Male Ø3.6mm	4.00mm <sup>2</sup>	936142																
	6.00mm <sup>2</sup>	936162																
	10.00mm <sup>2</sup>	936182																
订货号 Part No.	<div style="text-align: center;">      </div>																	
	<b>1</b>	型号 Form																
备注 Notes																		

# M40 连接器 CONNECTOR

M40 圆形连接器  
Round plug connector M40

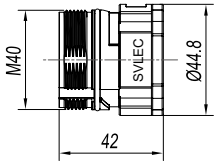
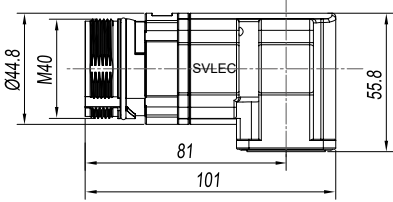
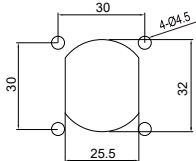
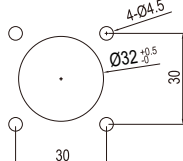
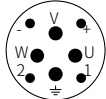
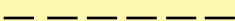




现场接线  
Field-wireable  
3+PE+4-pole

插针 Male 0°  
法兰安装 Flange installation



插针 Male 90°  
法兰安装 Flange installation



1	No.	940851	940871															
	型号 Form	RC-M40-PBS-8M-F	RC-M40-PBR-8M-F															
	极数 Suppression	8p(4×Ø3.6+4×Ø2)	8p(4×Ø3.6+4×Ø2)															
	尺寸图 Description																	
	开孔尺寸																	
	针脚排序 Contact layout																	
2	技术参数 Technical data																	
	额定电压 Supply voltage	630 V (AC/DC) / 250 V (AC/DC)																
	额定电流 Current per contact	70A / 30A																
	防护等级 Protection	IP67- 插孔插针配合拧紧 When plugged and screwd down																
	温度范围 Temperature range	-20...+130° C																
	测试电压 (两插针之间) Test voltage	4000V / 2500V																
	外壳材料 Housing material	锌合金压铸件 黄铜, 镀镍 Zinc alloy die casting Brass, nickel plating																
	绝缘内嵌体材料 Insulation embedded body material	PA66/PBT, UL 94/V0																
	接触件 (插针) Contact element (male)	<table border="1"> <thead> <tr> <th>类型 Type</th> <th>压线范围 Wire diameter</th> <th>订货号 Part No.</th> </tr> </thead> <tbody> <tr> <td rowspan="2">插针 Male Ø2mm</td> <td>1.00-2.50mm<sup>2</sup></td> <td>906101</td> </tr> <tr> <td>2.50-4.00mm<sup>2</sup></td> <td>906121</td> </tr> <tr> <td rowspan="3">插针 Male Ø3.6mm</td> <td>4.00mm<sup>2</sup></td> <td>946142</td> </tr> <tr> <td>6.00mm<sup>2</sup></td> <td>946162</td> </tr> <tr> <td>10.00mm<sup>2</sup></td> <td>946182</td> </tr> </tbody> </table>		类型 Type	压线范围 Wire diameter	订货号 Part No.	插针 Male Ø2mm	1.00-2.50mm <sup>2</sup>	906101	2.50-4.00mm <sup>2</sup>	906121	插针 Male Ø3.6mm	4.00mm <sup>2</sup>	946142	6.00mm <sup>2</sup>	946162	10.00mm <sup>2</sup>	946182
类型 Type	压线范围 Wire diameter	订货号 Part No.																
插针 Male Ø2mm	1.00-2.50mm <sup>2</sup>	906101																
	2.50-4.00mm <sup>2</sup>	906121																
插针 Male Ø3.6mm	4.00mm <sup>2</sup>	946142																
	6.00mm <sup>2</sup>	946162																
	10.00mm <sup>2</sup>	946182																
	订货号 Part No.	<div style="text-align: center;">      </div>																
	1 型号 Form																	
	备注 Notes																	

M40 连接器

# M40 圆形电源连接器 CONNECTOR

M40 圆形连接器  
 Round plug connector M40

现场接线  
 Field-wireable

3+PE+2-pole  
 3+PE+4-pole

插针 Male  
 延长式 Extended type connector



<b>1</b>	No.	<b>940611</b>	<b>940811</b>														
型号 Form	RC-M40-PCC-6M-B	RC-M40-PCC-8M-B															
极数 Suppression	6p(4×Ø3.6+2×Ø2)	8p(4×Ø3.6+4×Ø2)															
尺寸图 Description																	
压线范围 Wire diameter	13-28mm																
针脚排序 Contact layout																	
<b>2</b>	<b>技术参数 Technical data</b>																
额定电压 Supply voltage	630 V (AC/DC) / 250 V (AC/DC)																
额定电流 Current per contact	70A / 30A																
防护等级 Protection	IP67- 插孔插针配合拧紧 When plugged and screwd down																
温度范围 Temperature range	-20...+130° C																
测试电压 (两插针之间) Test voltage	4000V / 2500V																
外壳材料 Housing material	锌合金压铸件 黄铜, 镀镍 Zinc alloy die casting Brass, nickel plating																
绝缘内嵌体材料 Insulation embedded body material	PA66/PBT, UL 94/V0																
接触件 (插针) Contact element (male)	<table border="1"> <tr> <td rowspan="4"> </td> <td>类型 Type</td> <td>压线范围 Wire diameter</td> <td>订货号 Part No.</td> </tr> <tr> <td rowspan="2">插针 Male Ø2mm</td> <td>1.00-2.50mm<sup>2</sup></td> <td>906102</td> </tr> <tr> <td>2.50-4.00mm<sup>2</sup></td> <td>906122</td> </tr> <tr> <td rowspan="2">插针 Male Ø3.6mm</td> <td>1.50-10.00mm<sup>2</sup></td> <td>936181</td> </tr> <tr> <td>10.00-16.00mm<sup>2</sup></td> <td>936191</td> </tr> </table>				类型 Type	压线范围 Wire diameter	订货号 Part No.	插针 Male Ø2mm	1.00-2.50mm <sup>2</sup>	906102	2.50-4.00mm <sup>2</sup>	906122	插针 Male Ø3.6mm	1.50-10.00mm <sup>2</sup>	936181	10.00-16.00mm <sup>2</sup>	936191
	类型 Type	压线范围 Wire diameter	订货号 Part No.														
	插针 Male Ø2mm	1.00-2.50mm <sup>2</sup>	906102														
		2.50-4.00mm <sup>2</sup>	906122														
	插针 Male Ø3.6mm	1.50-10.00mm <sup>2</sup>	936181														
10.00-16.00mm <sup>2</sup>		936191															
订货号 Part No.	<div style="border: 1px solid black; padding: 10px; text-align: center;"> <span style="font-size: 2em;">---</span> </div>																
	<b>1</b>	型号 Form															
备注 Notes																	

# M23 伺服线束 SERVO APPLICATIONS

伺服动力电缆  
Servo cable

标准电缆 Servo cable



<b>1</b>	螺纹型号 Form No.	<b>923600</b>	<b>923800</b>	<b>923900</b>
	快锁型号 Form	<b>923600Q</b>	<b>923800Q</b>	
	极数 Suppression	6-pole	8 (3+PE+4)-pole	9 (3+PE+5)-pole

延长电缆 Servo power extension cord



	螺纹型号 Form No.	<b>923620</b>	<b>923820</b>	<b>923920</b>
	快锁型号 Form	<b>923620Q</b>	<b>923820Q</b>	
	极数 Suppression	6-pole	8 (3+PE+4)-pole	9 (3+PE+5)-pole

<b>2</b>	电缆类型 Cable type	芯数 pole x 标称截面 mm <sup>2</sup> Number of cores and mm <sup>2</sup> per conductor	高柔性电缆 Highly flexible	固定安装电缆 Fixed installation	外径 O.D
	动力线缆技术参数 Power cable technical data	(4x1.5)C	901	902	9.7
	符合 UL AWM style 20235 CSA	(4x2.5)C	903	904	11.1
	温度范围 Temperature range	(4x4.0)C	905	906	12.9
	挠曲 Flexing: -40° C to +80° C	(4x1.5+(2x1.0))C	911	912	11.1
	静态 Fixed installation: -50° C to +90° C	(4x2.5+(2x0.75))C	913	914	13.6
	额定电压 Nominal voltage	(4x4.0+(2x1.0))C	915	916	14.2
	UL / CSA 1000V	(4x1.5+2x(2x1.0))C	921	922	12.6
	VDE	(4x2.5+2x(2x1.0))C	923	924	14.6
	动力线 Supply cores: U <sub>0</sub> / U 600 / 1000V	(4x4.0+2x(2x1.0))C	925	926	16.0
	控制线 Control cores: U <sub>0</sub> / U 300 / 500V				
	电缆结构 Design				
	镀锡铜丝编织屏蔽				
	Tinned copper screen braiding				
	橙色护套 Orange jacket (RAL 2003)				
	符合 In according with DESINA <sup>®</sup>				

<b>3</b>	电缆长度 Cable length	
	1.5m	0150
	3.0m	0300
	5.0m	0500
	7.5m	0750
	10.0m	1000

订货号 Part No.

例:                                                  

**1** 型号 Form      **2** 电缆类型 Cable type      **3** 电缆长度 Cable length

备注 Notes

电缆参数 Cable parameter: 10.6.7 配件及技术页面 Accessories and technical page: 10.6.5  
不同的电缆长度可根据实际需要, 在订货号的第三部分自行修改, 电缆长度单位: cm

# M23 伺服线束 SERVO APPLICATIONS

Siemens 标准  
 6FX5002 / 6 FX8002  
 系列动力控制电缆  
 Servo cable



**1** 螺纹型号 Form No. **923609**

快锁型号 Form **923609Q**

极数  
 Suppression 6-pole

Siemens 标准  
 6FX5002-5DN06-1BF



**2** 螺纹型号 Form No. **923602**

快锁型号 Form **923602Q**

极数  
 Suppression 6-pole

2 电缆类型 Cable type	芯数 pole x 标称截面 mm <sup>2</sup> Number of cores and mm <sup>2</sup> per conductor	高柔性电缆 Highly flexible	固定安装电缆 Fixed installation	外径 O.D
动力线缆技术参数 Power cable technical data	(4x1.5)C	901	902	9.7
符合 UL AWM style 20235 CSA	(4x2.5)C	903	904	11.1
温度范围 Temperature range	(4x4.0)C	905	906	12.9
挠曲 Flexing: -40° C to +80° C	(4x1.5+(2x1.0))C	911	912	11.1
静态 Fixed installation: -50° C to +90° C	(4x2.5+(2x0.75))C	913	914	13.6
额定电压 Nominal voltage	(4x4.0+(2x1.0))C	915	916	14.2
UL / CSA 1000V				
VDE				
动力线 Supply cores: U <sub>0</sub> / U 600 / 1000V				
控制线 Control cores: U <sub>0</sub> / U 300 / 500V				

**3** 电缆长度 Cable length

1.5m	0150
3.0m	0300
5.0m	0500
7.5m	0750
10.0m	1000

订货号 Part No.

例:     923609     -     901     -     0500    

**1** 型号 Form      **2** 电缆类型 Cable type      **3** 电缆长度 Cable length

备注 Notes

电缆参数 Cable parameter: 10.6.7 配件及技术页面 Accessories and technical page: 10.6.5  
 不同的电缆长度可根据实际需要, 在订货号的第三部分自行修改, 电缆长度单位: cm

# M40 伺服线束 SERVO APPLICATIONS

伺服动力标准电缆  
Servo cable

标准电缆 Servo cable



1	螺纹型号 Form No.	940400	940600	940800
	快锁型号 Form	940400Q	940600Q	940800Q
	极数 Suppression	4-pole	6(4+2)-pole	8(4+2+2)-pole

延长电缆 Servo power extension cord



1	螺纹型号 Form No.	940420	940620	940820
	快锁型号 Form	940420Q	940620Q	940820Q
	极数 Suppression	4-pole	6(4+2)-pole	8(4+2+2)-pole

2	电缆类型 Cable type	芯数 pole x 标称截面 mm <sup>2</sup> Number of cores and mm <sup>2</sup> per conductor	高柔性电缆 Highly flexible	固定安装电缆 Fixed installation	外径 O.D
	动力线缆技术参数 Power cable technical data 符合 UL AWM style 20235 CSA	(4x1.5)C	901	902	9.7
		(4x2.5)C	903	904	11.1
		(4x4.0)C	905	906	12.9
	温度范围 Temperature range 挠曲 Flexing: -40° C to +80° C 静态 Fixed installation: -50° C to +90° C	(4x6.0)C	907	908	15.2
		(4x1.5+(2x1.0))C	911	912	11.1
		(4x2.5+(2x0.75))C	913	914	13.6
	额定电压 Nominal voltage UL / CSA 1000V VDE 动力线 Supply cores: U <sub>0</sub> / U 600 / 1000V 控制线 Control cores: U <sub>0</sub> / U 300 / 500V	(4x4.0+(2x1.0))C	915	916	14.2
		(4x6.0+(2x1.0))C	917	918	16.5
		(4x1.5+2x(2x1.0))C	921	922	12.6
		(4x2.5+2x(2x1.0))C	923	924	14.6
		(4x4.0+2x(2x1.0))C	925	926	16.0
		(4x6.0+2x(2x1.0))C	927	928	19.2
	电缆结构 Design 镀锡铜丝编织屏蔽 Tinned copper screen braiding 橙色护套 Orange jacket (RAL 2003) 符合 In according with DESINA <sup>®</sup>				

3	电缆长度 Cable length	
	1.5m	0150
	3.0m	0300
	5.0m	0500
	7.5m	0750
	10.0m	1000

订货号 Part No.

例:     940400     -     901     -     0500    

**1** 型号 Form      **2** 电缆类型 Cable type      **3** 电缆长度 Cable length

备注 Notes

电缆参数 Cable parameter: 10.6.7 配件及技术页面 Accessories and technical page: 10.6.5  
不同的电缆长度可根据实际需要, 在订货号的第三部分自行修改, 电缆长度单位: cm



# M40 伺服线束 SERVO APPLICATIONS

系列动力控制电缆  
Servo cable



<b>1</b>	螺纹型号 Form No.	<b>940609</b>
	快锁型号 Form	<b>940609Q</b>
	极数 Suppression	6-pole



	螺纹型号 Form No.	<b>940602</b>
	快锁型号 Form	<b>940602Q</b>
	极数 Suppression	6-pole

<b>2</b>	电缆类型 Cable type	芯数 pole x 标称截面 mm <sup>2</sup> Number of cores and mm <sup>2</sup> per conductor	高柔性电缆 Highly flexible	固定安装电缆 Fixed installation	外径 O.D
	动力线缆技术参数 Power cable technical data	(4x1.5)C	901	902	9.7
	符合 UL AWM style 20235 CSA	(4x2.5)C	903	904	11.1
	温度范围 Temperature range	(4x4.0)C	905	906	12.9
	挠曲 Flexing: -40° C to +80° C	(4x6.0)C	907	908	15.2
	静态 Fixed installation: -50° C to +90° C	(4x1.5+(2x1.0))C	911	912	11.1
	额定电压 Nominal voltage	(4x2.5+(2x0.75))C	913	914	13.6
	UL / CSA 1000V	(4x4.0+(2x1.0))C	915	916	14.2
	VDE	(4x6.0+(2x1.0))C	917	918	16.5
	动力线 Supply cores: U <sub>0</sub> / U 600 / 1000V 控制线 Control cores: U <sub>0</sub> / U 300 / 500V				

<b>3</b>	电缆长度 Cable length	
	1.5m	0150
	3.0m	0300
	5.0m	0500
	7.5m	0750
	10.0m	1000

订货号 Part No.

例:     940609     -     901     -     0500    

**1** 型号 Form      **2** 电缆类型 Cable type      **3** 电缆长度 Cable length

备注 Notes

电缆参数 Cable parameter: 10.6.7 配件及技术页面 Accessories and technical page: 10.6.5  
不同的电缆长度可根据实际需要, 在订货号的第三部分自行修改, 电缆长度单位: cm

# M40 伺服线束 SERVO APPLICATIONS

主轴动力电缆  
Spindle power cable



**1 连接方式** The connection method **O 型端带金属接头**

2 电缆类型 Cable type	型号 Form	芯数 pole x 标称截面, mm <sup>2</sup> Number of cores and mm <sup>2</sup> per conductor	金属接头 Cable glands	高柔性电缆 Highly flexible	固定安装电缆 Fixed installation	外径 O.D
<b>动力线缆技术参数</b> Power cable technical data 符合 UL AWM style 20235 CSA	<b>942525</b>	(4 x 2.5) C	M25x1.5	903	904	11.1
<b>温度范围 Temperature range</b> 挠曲 Flexing: -40° C to +80° C 静态 Fixed installation: -50° C to +90° C	<b>942540</b>	(4 x 4.0) C	M25x1.5	905	906	12.9
<b>额定电压 Nominal voltage</b> UL / CSA 1000V VDE	<b>943225</b>	(4 x 2.5) C	M32x1.5	903	904	11.1
动力线 Supply cores: U <sub>0</sub> / U 600 / 1000V 控制线 Control cores: U <sub>0</sub> / U 300 / 500V	<b>943240</b>	(4 x 4.0) C	M32x1.5	905	906	12.9
<b>电缆结构 Design</b> 镀锡铜丝编织屏蔽 Tinned copper screen braiding 橙色护套 Orange jacket (RAL 2003) 符合 In according with DESINA °	<b>944060</b>	(4 x 6.0) C	M40x1.5	907	908	15.2

3 电缆长度 Cable length	
1.5m	0150
3.0m	0300
5.0m	0500
7.5m	0750
10.0m	1000

订货号 Part No.

例:     942525     -     903     -     0500    

**1** 型号 Form      **2** 电缆类型 Cable type      **3** 电缆长度 Cable length

备注 Notes

电缆参数 Cable parameter: 10.6.7 配件及技术页面 Accessories and technical page: 10.6.5  
不同的电缆长度可根据实际需要, 在订货号的第三部分自行修改, 电缆长度单位: cm

# SINAMICS S120 信号电缆

Siemens 标准  
6FX5002 / 6 FX8002 系列  
信号控制电缆  
Series of signal control cable  
(DRIVE-CLiQ)



1	型号 Form	No.	IP 20/IP 20	IP 20/IP67	IP 67/IP 67	
	两端插头均为金属屏蔽壳体 极数 Suppression		945101	945121	945161	
						
1	型号 Form	No.	IP 20-RJ45/IP67-M12			
	极数 Suppression		4(Ethernet)+2(Power)			
2	电缆类型 Cable type	芯数 pole x 标称截面 mm <sup>2</sup> Number of cores and mm <sup>2</sup> per conductor	电缆 Cable	外径 O.D	应用 Application	
		(2×(2×0.2)+2×0.38)C PVC	952	7	西门子 Simodrive	
		(2×(2×0.2)+2×0.38)C PUR	932	7	西门子 Simodrive	
	连接器可单独订购 The connector can be ordered separately	No.	IP 20	IP 67		
	屏蔽外壳 Shielding enclosure		945010	945020		
3	1.5m	0150				
	3.0m	0300				
	5.0m	0500				
	7.5m	0750				
	10.0m	1000				
	订货号 Part No.	例: <u>    945101    </u> - <u>    952    </u> - <u>    0500    </u>				
	<b>1</b>	型号 Form	<b>2</b>	电缆类型 Cable type	<b>3</b>	电缆长度 Cable length
备注 Notes	电缆参数 Cable parameter: 10.6.7 配件及技术页面 Accessories and technical page: 10.6.5 不同的电缆长度可根据实际需要, 在订货号的第三部分自行修改, 电缆长度单位: cm					

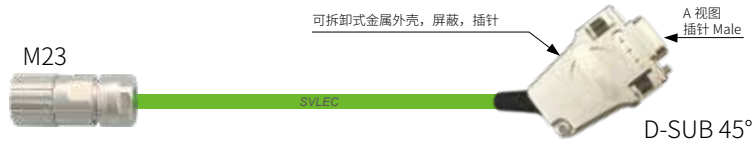
伺服信号线束

# M23 伺服线束 SERVO APPLICATIONS

伺服标准信号电缆  
The servo signal cable standard



<b>1</b>	螺纹型号 Form No.	<b>923149</b>	<b>923147</b>	<b>923279</b>	<b>923276</b>
	快锁型号 Form	<b>923149Q</b>	<b>923147Q</b>	<b>923279Q</b>	<b>923276Q</b>
	极数 Suppression	12-pole / D-SUB 15	12-pole / D-SUB 25	17-pole / D-SUB 15	17-pole / D-SUB 25



	螺纹型号 Form No.	<b>923129</b>	<b>923127</b>	<b>923179</b>	<b>923176</b>
	快锁型号 Form	<b>923129Q</b>	<b>923127Q</b>	<b>923179Q</b>	<b>923176Q</b>
	极数 Suppression	12-pole / D-SUB 15	12-pole / D-SUB 25	17-pole / D-SUB 15	17-pole / D-SUB 25

M23-M23



	螺纹型号 Form No.	<b>923919</b>	<b>923120</b>	<b>923170</b>
	快锁型号 Form	<b>923919Q</b>	<b>923120Q</b>	<b>923170Q</b>
	极数 Suppression	9-pole	12-pole	17-pole

<b>2</b>	电缆类型 Cable type	芯数 pole x 标称截面 mm <sup>2</sup> Number of cores and mm <sup>2</sup> per conductor	高柔性电缆 Highly flexible	固定安装电缆 Fixed installation	外径 O.D
	电缆结构 Design	(2x0.38+3x2x0.22)C	508	/	7.5
	导体: 裸铜束绞线和镀锡铜丝束符合 IEC 60228 cl.5 和 cl.6, 改良聚丙烯绝缘, 根据颜色识别芯线。	(2x0.38+4x2x0.22)C	510	/	7.5
		(2x0.38+5x2x0.22)C	512	/	7.5
	芯线: 部分对绞, 镀锡铜丝编织层 (覆盖率 ≥ 90%)	(4x0.75+(5x0.15)+2x4x0.15)C	716	/	8.9
	镀锡铜排绕线, 薄膜包覆, PE 绝缘层; 线对和芯线绞合薄膜包覆	(4x2x0.18)C	930	931	6.4
		(3x(2x0.14)+(4x0.14)+(4x0.22)+(2x0.5))C	942	939	10.2
		(4x(2x0.34)+4x0.5)C	944	941	9.6
	屏蔽层: 镀锡铜丝编织层 (覆盖率 ≥ 85%)	(12x0.22)C	946	945	7.2
		(4x2x0.14+4x0.5)C	948	955	8.1
	技术参数 Technical data	(3x2x0.25+2x0.5)C	950	953	7.5
	额定电压 Nominal voltage: 30V	(10x0.14+2x0.5)C	956	957	7.2
	测试电压 The test voltage: 500V				

<b>3</b>	电缆长度 Cable length	
	1.5m	0150
	3.0m	0300
	5.0m	0500
	7.5m	0750
	10.0m	1000

订货号 Part No.

例:      **923149**           **508**           **0500**     

**1** 型号 Form      **2** 电缆类型 Cable type      **3** 电缆长度 Cable length

备注 Notes

电缆参数 Cable parameter: 10.6.7 配件及技术页面 Accessories and technical page: 10.6.5  
不同的电缆长度可根据实际需要, 在订货号的第三部分自行修改, 电缆长度单位: cm

# M23 伺服线束 SERVO APPLICATIONS

伺服标准信号电缆  
 Servo signal cable standard



<b>1</b>	<b>型号 Form</b>	<b>No.</b>	<b>990009</b>	<b>990015</b>	<b>990025</b>
	极数 Suppression		D-SUB 9	D-SUB 15	D-SUB 25



	<b>型号 Form</b>	<b>No.</b>	<b>990109</b>	<b>990115</b>	<b>990125</b>
	极数 Suppression		D-SUB 9	D-SUB 15	D-SUB 25

<b>2</b>	<b>电缆类型 Cable type</b>	芯数 pole x 标称截面 mm <sup>2</sup> Number of cores and mm <sup>2</sup> per conductor	高柔性电缆 Highly flexible	固定安装电缆 Fixed installation	外径 O.D
	电缆结构 Design	(2x0.38+3x2x0.22)C	508	/	7.5
	导体: 裸铜束绞线和镀锡铜丝束符合 IEC 60228 cl.5 和 cl.6, 改良聚丙烯绝缘, 根据颜色识别芯线。	(2x0.38+4x2x0.22)C	510	/	7.5
		(2x0.38+5x2x0.22)C	512	/	7.5
	芯线: 部分对绞, 镀锡铜丝编织层 (覆盖率 ≥ 90%)	(4x0.75+(5x0.15)+2x4x0.15)C	716	/	8.9
	镀锡铜排绕线, 薄膜包覆, PE 绝缘层; 线对和芯线绞合薄膜包覆	(4x2x0.18)C	930	931	6.4
		(3x(2x0.14)+(4x0.14)+(4x0.22)+(2x0.5))C	942	939	10.2
		(4x(2x0.34)+4x0.5)C	944	941	9.6
	屏蔽层: 镀锡铜丝编织层 (覆盖率 ≥ 85%)	(12x0.22)C	946	945	7.2
		(4x2x0.14+4x0.5)C	948	955	8.1
	技术参数 Technical data	(3x2x0.25+2x0.5)C	950	953	7.5
	额定电压 Nominal voltage: 30V	(10x0.14+2x0.5)C	956	957	7.2
	测试电压 The test voltage: 500V				

<b>3</b>	<b>电缆长度 Cable length</b>	
	1.5m	0150
	3.0m	0300
	5.0m	0500
	7.5m	0750
	10.0m	1000

	<b>订货号 Part No.</b>	
	例: <u>    990009    </u> - <u>    508    </u> - <u>    0500    </u>	
	<b>1</b> 型号 Form	<b>2</b> 电缆类型 Cable type
		<b>3</b> 电缆长度 Cable length

备注 Notes  
 电缆参数 Cable parameter: 10.6.7 配件及技术页面 Accessories and technical page: 10.6.5  
 不同的电缆长度可根据实际需要, 在订货号的第三部分自行修改, 电缆长度单位: cm

伺服信号线束

# 伺服线束 SERVO APPLICATIONS

Siemens V90  
6FX3002 系列  
动力控制电缆  
Servo harnessing according



1	芯数 pole x 标称截面 mm <sup>2</sup> Number of cores and mm <sup>2</sup> per conductor	型号 Form	固定安装电缆 Fixed installation	高柔性电缆 Highly flexible	外径 O.D	西门子型号 Siemens type	轴高
	(4x0.75)C	<b>904001</b>	407	417	7.0	6FX3002-5CK01-XXXX	低惯量, 轴高 (20-40mm)



	芯数 pole x 标称截面 mm <sup>2</sup> Number of cores and mm <sup>2</sup> per conductor	型号 Form	固定安装电缆 Fixed installation	高柔性电缆 Highly flexible	外径 O.D	西门子型号 Siemens type	轴高
	(4x2.5)C	<b>904002</b>	904	903	11.1	6FX3002-5CK31-XXXX	低惯量, 轴高 (50mm)
	(4x1.5)C	<b>904002</b>	902	901	9.7	6FX3002-5CL01-XXXX	高惯量, 轴高 (45-90mm)
	(4x2.5)C	<b>904003</b>	904	903	11.1	6FX3002-5CL11-XXXX	



	芯数 pole x 标称截面 mm <sup>2</sup> Number of cores and mm <sup>2</sup> per conductor	型号 Form	固定安装电缆 Fixed installation	高柔性电缆 Highly flexible	外径 O.D	西门子型号 Siemens type	轴高
	(4x2.5)C	<b>904002N</b>	904	903	11.1	6FX3002-5CK32-XXXX	低惯量, 轴高 (50mm)
	(4x1.5) C	<b>904002N</b>	902	901	9.7	6FX3002-5CL02-XXXX	高惯量, 轴高 (45-90mm)
	(4x2.5)C	<b>904003N</b>	904	903	11.1	6FX3002-5CL12-XXXX	

## 电缆长度 Cable length

1.5m	0150
3.0m	0300
5.0m	0500
7.5m	0750
10.0m	1000

## 订货号 Part No.

例:   904001   -   407   -   0500  

**1** 型号 Form      **2** 电缆类型 Cable type      **3** 电缆长度 Cable length

## 备注 Notes

电缆参数 Cable parameter: 10.6.7 配件及技术页面 Accessories and technical page: 10.6.5  
不同的电缆长度可根据实际需要, 在订货号的第三部分自行修改, 电缆长度单位: cm

# 伺服线束 SERVO APPLICATIONS

Siemens V90  
 6FX3002 系列  
 编码器线缆  
 The encoder cables



1	芯数 pole x 标称截面 mm <sup>2</sup> Number of cores and mm <sup>2</sup> per conductor	型号 Form	固定安装电缆 Fixed installation	高柔性电缆 Highly flexible	外径 O.D	西门子型号 Siemens type	轴高
	(3x(2x0.22)+2x2x0.25)C	<b>904010</b>	102	112	7.0	6FX3002-2CT20-XXXX	低惯量 (20-40mm) 增量式编码器
							
	芯数 pole x 标称截面 mm <sup>2</sup> Number of cores and mm <sup>2</sup> per conductor	型号 Form	固定安装电缆 Fixed installation	高柔性电缆 Highly flexible	外径 O.D	西门子型号 Siemens type	轴高
	(3x(2x0.22)+2x2x0.25)C	<b>904040</b>	102	112	7.0	6FX3002-2DB20-XXXX	低惯量 (20-40mm) 绝对值编码器
							
	芯数 pole x 标称截面 mm <sup>2</sup> Number of cores and mm <sup>2</sup> per conductor	型号 Form	固定安装电缆 Fixed installation	高柔性电缆 Highly flexible	外径 O.D	西门子型号 Siemens type	轴高
	(3x(2x0.22)+2x2x0.25)C	<b>904020N</b>	102	112	7.0	6FX3002-2CT12-XXXX	低惯量 (50mm) / 高惯量 增量式编码器
	(3x(2x0.22)+2x2x0.25)C	<b>904030N</b>	102	112	7.0	6FX3002-2DB12-XXXX	低惯量 (50mm) 绝对值编码器
							
	芯数 pole x 标称截面 mm <sup>2</sup> Number of cores and mm <sup>2</sup> per conductor	型号 Form	固定安装电缆 Fixed installation	高柔性电缆 Highly flexible	外径 O.D	西门子型号 Siemens type	轴高
	(3x(2x0.22)+2x2x0.25)C	<b>904020</b>	102	112	7.0	6FX3002-2CT10-XXXX	低惯量 (50mm) / 高惯量 增量式编码器
	芯数 pole x 标称截面 mm <sup>2</sup> Number of cores and mm <sup>2</sup> per conductor	型号 Form	固定安装电缆 Fixed installation	高柔性电缆 Highly flexible	外径 O.D	西门子型号 Siemens type	轴高
	(3x(2x0.22)+2x2x0.25)C	<b>904030</b>	102	112	7.0	6FX3002-2DB10-XXXX	高惯量 (45-90mm) 绝对值编码器
<b>电缆长度 Cable length</b>							
	1.5m	0150					
	3.0m	0300					
	5.0m	0500					
	7.5m	0750					
	10.0m	1000					
<b>订货号 Part No.</b>							
	例:	<u>  904010  </u>	<u>  102  </u>	<u>  0500  </u>			
		<b>1</b> 型号 Form	<b>2</b> 电缆类型 Cable type	<b>3</b> 电缆长度 Cable length			
<b>备注 Notes</b>		电缆参数 Cable parameter: 10.6.7 配件及技术页面 Accessories and technical page: 10.6.5 不同的电缆长度可根据实际需要, 在订货号的第三部分自行修改, 电缆长度单位: cm					

# 伺服线束 SERVO APPLICATIONS

Siemens V90  
6FX3002 系列  
抱闸电缆  
Brake cable



1	芯数 pole x 标称截面 mm <sup>2</sup> Number of cores and mm <sup>2</sup> per conductor	型号 Form	固定安装电缆 Fixed installation	高柔性电缆 Highly flexible	外径 O.D	西门子型号 Siemens type	轴高
	(2x0.75)C	<b>904004</b>	207	267	6.0	6FX3002-5BK02-XXXX	低惯量, 轴高 (20-40mm)



	芯数 pole x 标称截面 mm <sup>2</sup> Number of cores and mm <sup>2</sup> per conductor	型号 Form	固定安装电缆 Fixed installation	高柔性电缆 Highly flexible	外径 O.D	西门子型号 Siemens type	轴高
	(2x0.75)C	<b>904005</b>	207	267	6.0	6FX3002-5BL02-XXXX	低惯量 (50mm) 高惯量 (45-90mm)



	芯数 pole x 标称截面 mm <sup>2</sup> Number of cores and mm <sup>2</sup> per conductor	型号 Form	固定安装电缆 Fixed installation	高柔性电缆 Highly flexible	外径 O.D	西门子型号 Siemens type	轴高
	(2x0.75)C	<b>904005N</b>	207	267	6.0	6FX3002-5BL03-XXXX	低惯量 (50mm) 高惯量 (45-90mm)



	芯数 pole x 标称截面 mm <sup>2</sup> Number of cores and mm <sup>2</sup> per conductor		高柔性电缆 Highly flexible	西门子型号 Siemens type	数据线
	12 x 0.14mm <sup>2</sup>	<b>990020</b>	706	6SL3260-4MA00-XXXX	20 芯 I/O 电缆
	50 x 0.08mm <sup>2</sup>	<b>990050</b>	550	6SL3260-4NA00-XXXX	50 芯设定值电缆

电缆长度 Cable length	
1.5m	0150
3.0m	0300
5.0m	0500
7.5m	0750
10.0m	1000

订货号 Part No.

例:   904004   —   207   —   0500  

**1** 型号 Form      **2** 电缆类型 Cable type      **3** 电缆长度 Cable length

备注 Notes

电缆参数 Cable parameter: 10.6.7 配件及技术页面 Accessories and technical page: 10.6.5  
不同的电缆长度可根据实际需要, 在订货号的第三部分自行修改, 电缆长度单位: cm



# SINAMICS S210 动力电缆

Siemens V90  
 6FX5002 / 6FX8002 系列  
 动力控制电缆  
 Servo harnessing according



<b>1</b>	型号 Form	No.	<b>M12</b>		
			<b>912108</b>		
	极数 Suppression		10(4G+2+4)-pole		
<b>2</b>	电缆类型 Cable type	芯数 pole x 标称截面 mm <sup>2</sup> Number of cores and mm <sup>2</sup> per conductor	电缆 Cable	外径 O.D	西门子型号 Siemens type
		4G0.38+2x0.38+4x0.2 C PVC	710	9.7	6FX5002-8QN04-XXXX
		4G0.38+2x0.38+4x0.2 C PUR	711	9.7	6FX8002-8QN04-XXXX
	型号 Form	No.	<b>M17</b>		
			<b>917108</b>		
	极数 Suppression		10(4G+2+4)-pole		
	电缆类型 Cable type	芯数 pole x 标称截面 mm <sup>2</sup> Number of cores and mm <sup>2</sup> per conductor	电缆 Cable	外径 O.D	西门子型号 Siemens type
		4G0.75+2x0.5+4x0.2 C PVC	712	10.5	6FX5002-8QN08-XXXX
		4G0.75+2x0.5+4x0.2 C PUR	713	10.5	6FX8002-8QN08-XXXX
	型号 Form	No.	<b>M23</b>		
			<b>923108</b>		
	极数 Suppression		10(4G+2+4)-pole		
	电缆类型 Cable type	芯数 pole x 标称截面 mm <sup>2</sup> Number of cores and mm <sup>2</sup> per conductor	电缆 Cable	外径 O.D	西门子型号 Siemens type
		4G1.5+1Q0,2STC+1P1.5C-C PVC	718	12.7	6FX5002-8QN11-XXXX
		4G1.5+1Q0,2STC+1P1.5C-C PUR	715	12.7	6FX8002-8QN11-XXXX
		4G2,5+1Q0,2STC+1P1,5C-C PVC	720	13.7	6FX5002-8QN21-XXXX
		4G2,5+1Q0,2STC+1P1,5C-C PUR	719	13.7	6FX8002-8QN21-XXXX
	电缆长度 Cable length				
	1.5m	0150			
	3.0m	0300			
	5.0m	0500			
	7.5m	0750			
	10.0m	1000			
	订货号 Part No.				
		例:	<u>    912108    </u>	<u>    710    </u>	<u>    0500    </u>
			<b>1</b> 型号 Form	<b>2</b> 电缆类型 Cable type	<b>3</b> 电缆长度 Cable length
	备注 Notes	电缆参数 Cable parameter: 10.6.7 配件及技术页面 Accessories and technical page: 10.6.5 不同的电缆长度可根据实际需要, 在订货号的第三部分自行修改, 电缆长度单位: cm			

# 连接器附件 ACCESORIES

配件 Accessories	型号 Type	订货号 Part No.			
	V90 控制电缆 14 芯连接器, 驱动侧	6FX2003-0SB14	990014		
	V90 控制电缆 20 芯连接器, 驱动侧	6SL3260-2MA00-0VA0	990021		
	V90 控制电缆 50 芯连接器, 驱动侧	6SL3260-2NA00-0VA0	990051		
	V90 控制电缆 12 芯连接器, 电机侧	6FX2003-0SL12	990012		
	S210 10 芯 M12 连接器, 电机侧 (含针)	6FX2003-0LU64	912105		
	S210 10 芯 M17 连接器, 电机侧 (含针)	6FX2003-0LU54	917105		
	S210 10 芯 M23 连接器, 电机侧 (含针)	6FX2003-0LU34	923105		
	V90 动力 4 芯连接器, 电机侧 (含针)	6FX2003-0LL13	923401T		
	Ø2 mm 插孔 Female	1.00 - 2.50 mm <sup>2</sup>	926201		
	V90 抱闸 2 芯连接器, 电机侧 (含针)	6FX2003-0LL53	917202T		
	V90 增量编码器 8 芯连接器 (3 个卡槽), 电机侧 (含针)	6FX2003-0SL13	917803T		
	Ø1 mm 插孔 Female	0.14 - 1.00 mm <sup>2</sup>	916221		
	驱动器侧插头 (动力) 西门子 Drive side plug (power) of Siemens		999148		
	伺服插头公针 Male	线径 Wire	1.5mm <sup>2</sup>	CPM - 1.5	999148-15
		2.5mm <sup>2</sup>	CPM - 2.5	999148-25	
		4.0mm <sup>2</sup>	CPM - 4.0	999148-40	
		6.0mm <sup>2</sup>	CPM - 6.0	999148-60	

# 连接器附件 ACCESORIES

名称 Designation		型号 Form	订货号 Part No.
	带有适用于 C/D 型电机模块的螺钉式接线端子的电源连接器	6SL3162-2MA00-0ACO	963162
	驱动器侧插头 (编码器) 西门子 IP20 Drive side plug (encoder) of Siemens		945010
	驱动器侧插头 (编码器) 西门子 IP65 Drive side plug (encoder) of Siemens		945020
保护盖 Blind plug 	M23 信号插孔保护盖 (金属) The signal jack protection cover (metal)	RC-S-PMC	996030
保护盖 Blind plug 	M23 信号插针保护盖 (金属) The signal pin protection cover (metal)	RC-S-BMC	996020
保护盖 Blind plug 	M23 信号插孔保护盖 (塑料) The signal pin protection cover (plastic)	RC-S-PPCN	996012
保护盖 Blind plug 	M23 信号插针保护盖 (塑料) The signal pin protection cover (plastic)	RC-S-BPCN	996112
安装环 Install the ring 	M23 信号安装环 Signal installation ring M23 动力安装环 Power installation ring	RC-S-M RC-P-M	999231 999232
<b>工具 Tool</b>			
	信号插针压线钳 The signal pin wire clamp	CPT-S	999991
	M23 动力插针压线钳 Power pin pressing line clamp	CPT-P	999992
	M40 动力插针压线钳 Power pin pressing line clamp	CRIMVBOX-6.0/10.0	600001002

# 电缆技术参数 TECHNICAL PARAMETERS FOR CABLES

伺服 servo	导线直径 wires diameter	拖链安装 Suitable for C-track	护套 Jacket	外径 mm Outer-Ø	弯曲半径 Bend radius mobile	温度范围 Temperature range	
						静态 Fixed °C	动态 Mobile °C
417	(4×0.75)C	适合 Yes	PUR	approx. 7.5	8 × outer-Ø	-40...+80	-25...+80
407	(4×0.75)C	不适合 No	PVC	approx. 7.5	10 × outer-Ø	-40...+80	-25...+80
901	(4×1.5)C	适合 Yes	PUR	approx. 9.5	8 × outer-Ø	-40...+80	-25...+80
902	(4×1.5)C	不适合 No	PVC	approx. 9.5	10 × outer-Ø	-40...+80	-25...+80
903	(4×2.5)C	适合 Yes	PUR	approx. 10.0	8 × outer-Ø	-40...+80	-25...+80
904	(4×2.5)C	不适合 No	PVC	approx. 10.0	10 × outer-Ø	-40...+80	-25...+80
905	(4×4.0)C	适合 Yes	PUR	approx. 12.1	8 × outer-Ø	-40...+80	-25...+80
906	(4×4.0)C	不适合 No	PVC	approx. 12.1	10 × outer-Ø	-40...+80	-25...+80
907	(4×6.0)C	适合 Yes	PUR	approx. 15.2	8 × outer-Ø	-40...+80	-25...+80
908	(4×6.0)C	不适合 No	PVC	approx. 15.2	10 × outer-Ø	-40...+80	-25...+80
911	(4×1.5+(2×1.0))C	适合 Yes	PUR	approx. 11.1	8 × outer-Ø	-40...+80	-25...+80
912	(4×1.5+(2×1.0))C	不适合 No	PVC	approx. 11.1	10 × outer-Ø	-40...+80	-25...+80
913	(4×2.5+(2×0.75))C	适合 Yes	PUR	approx. 13.6	8 × outer-Ø	-40...+80	-25...+80
914	(4×2.5+(2×0.75))C	不适合 No	PVC	approx. 13.6	10 × outer-Ø	-40...+80	-25...+80
915	(4×4.0+(2×1.0))C	适合 Yes	PUR	approx. 14.2	8 × outer-Ø	-40...+80	-25...+80
916	(4×4.0+(2×1.0))C	不适合 No	PVC	approx. 14.2	10 × outer-Ø	-40...+80	-25...+80
917	(4×6.0+(2×1.0))C	适合 Yes	PUR	approx. 16.5	8 × outer-Ø	-40...+80	-25...+80
918	(4×6.0+(2×1.0))C	不适合 No	PVC	approx. 16.5	10 × outer-Ø	-40...+80	-25...+80
921	(4×1.5+2×(2×0.75))C	适合 Yes	PUR	approx. 12.7	8 × outer-Ø	-40...+80	-25...+80
922	(4×1.5+2×(2×1.0))C	不适合 No	PVC	approx. 14.0	10 × outer-Ø	-40...+80	-25...+80
923	(4×2.5+2×(2×1.0))C	适合 Yes	PUR	approx. 13.8	8 × outer-Ø	-40...+80	-25...+80
924	(4×2.5+2×(2×1.0))C	不适合 No	PVC	approx. 14.6	10 × outer-Ø	-40...+80	-25...+80
925	(4×4.0+2×(2×1.0))C	适合 Yes	PUR	approx. 16.8	8 × outer-Ø	-40...+80	-25...+80
926	(4×4.0+2×(2×1.0))C	不适合 No	PVC	approx. 16.0	10 × outer-Ø	-40...+80	-25...+80
927	(4×6.0+2×(2×1.0))C	适合 Yes	PUR	approx. 19.2	8 × outer-Ø	-40...+80	-25...+80
928	(4×6.0+2×(2×1.0))C	不适合 No	PVC	approx. 19.2	10 × outer-Ø	-40...+80	-25...+80
930	(4×2×0.18)C	适合 Yes	PUR	approx.6.4	8 × outer-Ø	-40...+80	-25...+80
931	(4×2×0.18)C	不适合 No	PVC	approx.6.4	10 × outer-Ø	-40...+80	-25...+80
932	(2×(2×0.2)+2×0.38)C	适合 Yes	PUR	approx.7.0	8 × outer-Ø	-40...+80	-25...+80
939	(3×(2×0.14)+(4×0.14)+(4×0.22)+(2×0.5))C	不适合 No	PVC	approx.10.2	10 × outer-Ø	-40...+80	-25...+80
941	(4×(2×0.34)+4×0.5)C	不适合 No	PVC	approx.9.6	10 × outer-Ø	-40...+80	-25...+80
942	(3×(2×0.14)+(4×0.14)+(4×0.22)+(2×0.5))C	适合 Yes	PUR	approx.10.2	8 × outer-Ø	-40...+80	-25...+80
944	(4×(2×0.34)+4×0.5)C	适合 Yes	PUR	approx.9.6	8 × outer-Ø	-40...+80	-25...+80
945	(12×0.22)C	不适合 No	PVC	approx.7.2	10 × outer-Ø	-40...+80	-25...+80
946	(12×0.22)C	适合 Yes	PUR	approx.7.2	8 × outer-Ø	-40...+80	-25...+80
948	(4×2×0.14+4×0.5)C	适合 Yes	PUR	approx.8.1	8 × outer-Ø	-40...+80	-25...+80
950	(3×2×0.25+2×0.5)C	适合 Yes	PUR	approx.7.5	8 × outer-Ø	-40...+80	-25...+80
952	(2×(2×0.2)+2×0.38)C	不适合 No	PVC	approx.7.0	10 × outer-Ø	-40...+80	-25...+80
955	(4×2×0.14+4×0.5)C	不适合 No	PVC	approx.7.2	10 × outer-Ø	-40...+80	-25...+80
956	(10×0.14+2×0.5)C	适合 Yes	PUR	approx.8.1	8 × outer-Ø	-40...+80	-25...+80
953	(3×2×0.25+2×0.5)C	不适合 No	PVC	approx.7.5	10 × outer-Ø	-40...+80	-25...+80
957	(10×0.14+2×0.5)C	不适合 No	PVC	approx.7.2	10 × outer-Ø	-40...+80	-25...+80
102	(3×(2×0.22)+2×2×0.25)C	不适合 No	PVC	approx.7.0	10 × outer-Ø	-40...+80	-25...+80
112	(3×(2×0.22)+2×2×0.25)C	适合 Yes	PUR	approx.7.0	8 × outer-Ø	-40...+80	-25...+80
508	1P×0.38+3P×0.22	适合 Yes	PUR	approx.7.5	8 × outer-Ø	-40...+80	-25...+80
510	1P×0.38+4P×0.22	适合 Yes	PUR	approx.7.5	8 × outer-Ø	-40...+80	-25...+80
512	1P×0.38+5P×0.22	适合 Yes	PUR	approx.7.5	8 × outer-Ø	-40...+80	-25...+80
716	4×0.75+(4×0.15)+2×4×0.15	不适合 No	PUR	approx.8.9	8 × outer-Ø	-40...+80	-25...+80
207	(2×0.75)C	不适合 No	PVC	approx.6.0	10 × outer-Ø	-40...+85	-25...+80
267	(2×0.75)C	适合 Yes	PUR	approx.6.0	8 × outer-Ø	-40...+85	-25...+80
550	50 x 28AWG	不适合 No	PVC		10 × outer-Ø	-40...+80	-25...+80

伺服电缆技术参数

# 第十一章 Chapter 11

## D-SUB 连接器 Connector



11.1 SUBCON 总线连接器


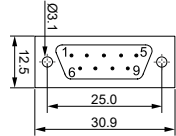
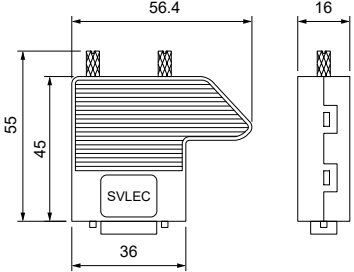
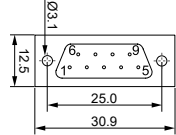

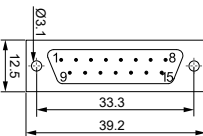
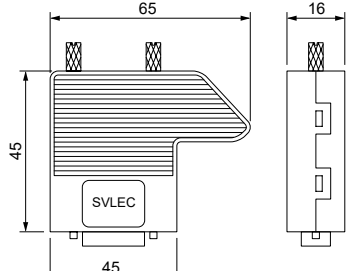
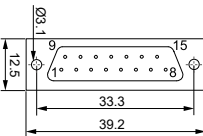

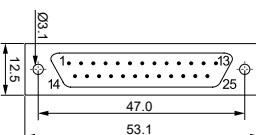
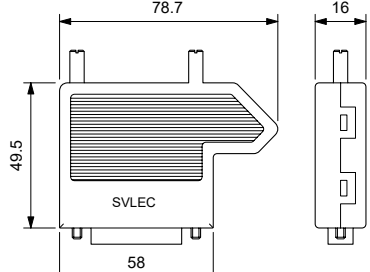
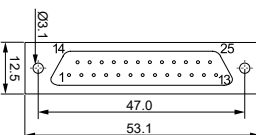
11.2 D-SUB 连接器 Connector





# SUBCON 总线连接器

## ※ 推荐产品

SUBCON 屏蔽外壳, 免焊接头	插芯 Insert	订货号 Part No.	电路图 Circuit diagram	示意图 Description (mm)
9-pole 螺钉压接  	插针 Male	955091		
	插孔 Female	955092		
15-pole 螺钉压接  	插针 Male	955151		
	插孔 Female	955152		
25-pole 螺钉压接  	插针 Male	955251		
	插孔 Female	955252		



额定电压 Supply voltage: 50V AC/DC

额定电流 Current per contact (40° C): 1A

温度范围 Temperature range: -20...+75 °C

压线方式 Wiring method: 螺钉压接 With screw terminals

压线范围 Wire diameter: 4...10 mm

工具 Tool		型号 Form	订货号 Part No.
	信号插针压线钳 The signal pin wire clamp	CPT-S	999991
	退针器 Removal tool	REMOV-D-SUB	600002004

# D-SUB 9/15 Pin 连接器

屏蔽 Shielded  
压接或焊接  
Crimp / solder pins

插针 Male  
180°



插孔 Female  
180°



壳体规格 Size: Size1

1	型号 Form 焊接式 Solder	900009	900315	901009	901315
	压接式 Crimp	900109		902009	
	极数 Suppression	9-pole	15-pole	9-pole	15-pole

壳体规格 Size: Size1G

插针 Male  
45°



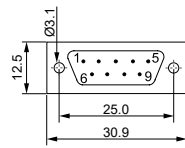
插孔 Female  
45°



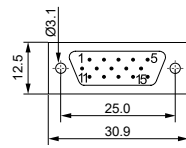
2	型号 Form 焊接式 Solder	910009	910315	911009	911315
	压接式 Crimp	910109		912009	
	极数 Suppression	9-pole	15-pole	9-pole	15-pole

电路图 Circuit diagram

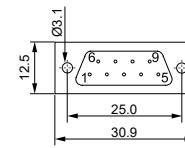
插针 Male 9 Pin



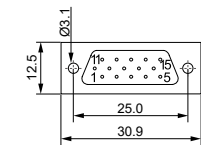
插针 Male 15 Pin



插孔 Female 9 Pin



插孔 Female 15 Pin



压线范围 Wire diameter 6...8.7 mm

## 2 技术参数 Technical data

额定电压 Supply voltage	30V AC/DC
额定电流 Current per contact (40° C)	2A
温度范围 Temperature range	- 25...+ 85 ° C
压线方式 Wiring method	冷压压接 (冷压针见下表) Crimp terminal

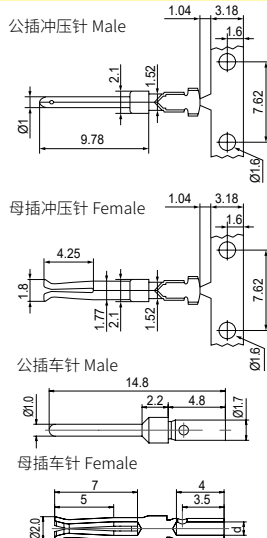
### 针 Crimp contacts

技术参数 Technical data  
材质 Material: 铜镀银 / 金  
Copper alloy silver/gold-plated  
接触电阻 Contact resistance: ≤ 4 mΩ  
接线形式 Terminal: 冷压接线 Crimp terminal

#### 冲压针 Stamped Contacts



#### 车针 Machined Contacts



线径 Wire	AWG	冲压针 Stamped Contacts (500 pieces / 卷 reel)		车针 Machined Contacts (100 pieces / 包 pu)	
		型号 Form	订货号 Part No.	型号 Form	订货号 Part No.
0.09-0.25mm <sup>2</sup>	26-22	公针 SAM-13	3670007167	公针 DAM-13	3670005576
0.25-0.56mm <sup>2</sup>	22-20	公针 SAM-33	3670008167	公针 DAM-33	3670008576
0.09-0.25mm <sup>2</sup>	26-22	母针 SAF-13	3670007267	母针 DAF-13	3670005476
0.25-0.56mm <sup>2</sup>	22-20	母针 SAF-33	3670008267	母针 DAF-33	3670008476

备注 Notes

# D-SUB 15/26 Pin 连接器

屏蔽 Shielded  
压接或焊接  
Crimp / solder pins

插针 Male  
180°



插孔 Female  
180°



壳体规格 Size: Size 2

1	型号 Form 焊接式 Solder	900015	900026	901015	901026
	压接式 Crimp	900115	900126	902015	901126
	极数 Suppression	15-pole	26-pole	15-pole	26-pole

插针 Male  
45°



插孔 Female  
45°



壳体规格 Size: Size 2G

2	型号 Form 焊接式 Solder	910015	910026	911015	911026
	压接式 Crimp	910115	910126	912015	911126
	极数 Suppression	15-pole	26-pole	15-pole	26-pole

电路图 Circuit diagram	插针 Male 15 Pin	插针 Male 26 Pin	插孔 Female 15 Pin	插孔 Female 26 Pin

压线范围 Wire diameter 8...11 mm

## 2 技术参数 Technical data

额定电压 Supply voltage	30V AC/DC
额定电流 Current per contact (40° C)	2A
温度范围 Temperature range	- 25...+ 85 ° C
压线方式 Wiring method	冷压压接 (冷压针见下表) Crimp terminal

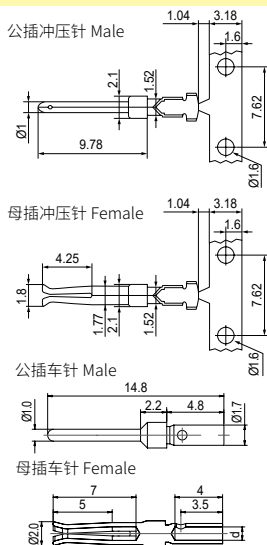
### 针 Crimp contacts

技术参数 Technical data  
材质 Material: 铜镀银 / 金  
Copper alloy silver/gold-plated  
接触电阻 Contact resistance: ≤ 4 mΩ  
接线形式 Terminal: 冷压接线 Crimp terminal

#### 冲压针 Stamped Contacts



#### 车针 Machined Contacts



线径 Wire	AWG	冲压针 Stamped Contacts (500 pieces / 卷 reel)		车针 Machined Contacts (100 pieces / 包 pu)	
		型号 Form	订货号 Part No.	型号 Form	订货号 Part No.
0.09-0.25mm <sup>2</sup>	26-22	SAM-13	3670007167	DAM-13	3670005576
0.25-0.56mm <sup>2</sup>	22-20	SAM-33	3670008167	DAM-33	3670008576
0.09-0.25mm <sup>2</sup>	26-22	SAF-13	3670007267	DAF-13	3670005476
0.25-0.56mm <sup>2</sup>	22-20	SAF-33	3670008267	DAF-33	3670008476

备注 Notes



# D-SUB 25 Pin 连接器

屏蔽 Shielded  
 压接或焊接  
 Crimp / solder pins

插针 Male  
 180°



插孔 Female  
 180°



壳体规格 Size: Size 3

<b>1</b>	型号 Form 焊接式 Solder	<b>900025</b>	<b>901025</b>
----------	--------------------	---------------	---------------

	压接式 Crimp	<b>900125</b>	<b>902025</b>
--	-----------	---------------	---------------

	极数 Suppression	25-pole	25-pole
--	----------------	---------	---------

插针 Male  
 45°



插孔 Female  
 45°



壳体规格 Size: Size 3G

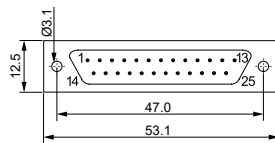
	型号 Form 焊接式 Solder	<b>910025</b>	<b>911025</b>
--	--------------------	---------------	---------------

	压接式 Crimp	<b>910125</b>	<b>912025</b>
--	-----------	---------------	---------------

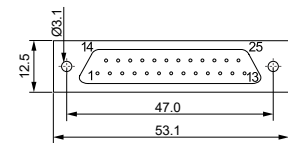
	极数 Suppression	25-pole	25-pole
--	----------------	---------	---------

电路图 Circuit diagram

插针 Male 25 Pin



插孔 Female 25 Pin



	压线范围 Wire diameter	8...11 mm	
--	--------------------	-----------	--

## 2 技术参数 Technical data

额定电压 Supply voltage	30V AC/DC
---------------------	-----------

额定电流 Current per contact (40° C)	2A
----------------------------------	----

温度范围 Temperature range	- 25...+ 85 ° C
------------------------	-----------------

压线方式 Wiring method	冷压压接 (冷压针见下表) Crimp terminal
--------------------	------------------------------

### 针 Crimp contacts

技术参数 Technical data

材质 Material: 铜镀银 / 金

Copper alloy silver/gold-plated

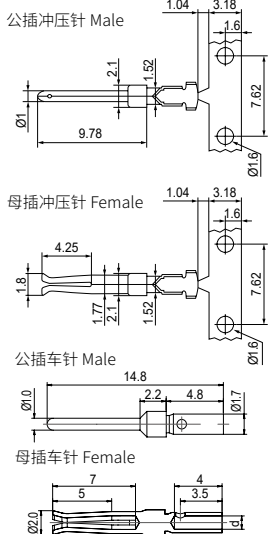
接触电阻 Contact resistance: ≤ 4 mΩ

接线形式 Terminal: 冷压接线 Crimp terminal

冲压针 Stamped Contacts



车针 Machined Contacts

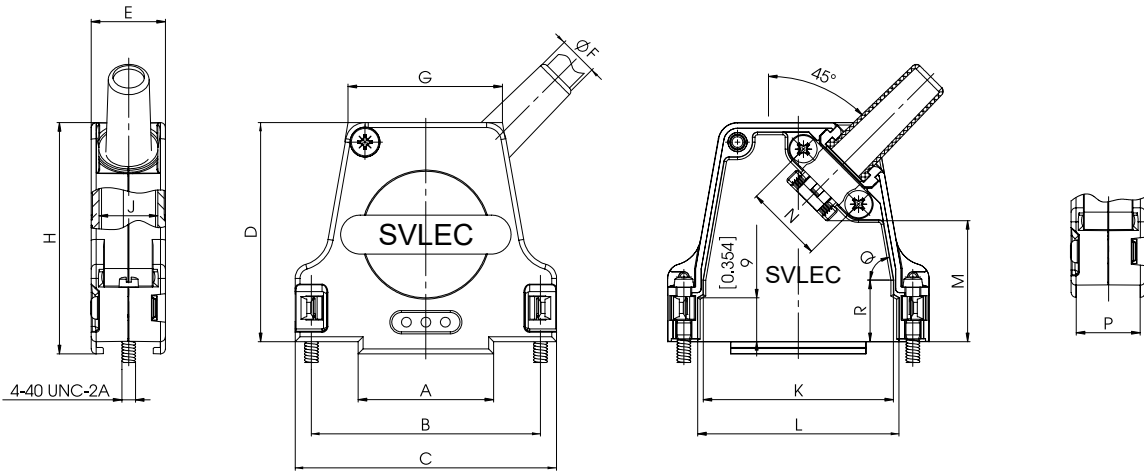


线径 Wire	AWG	冲压针 Stamped Contacts (500 pieces / 卷 reel)		车针 Machined Contacts (100 pieces / 包 pu)	
		型号 Form	订货号 Part No.	型号 Form	订货号 Part No.
0.09-0.25mm <sup>2</sup>	26-22	SAM-13	3670007167	DAM-13	3670005576
0.25-0.56mm <sup>2</sup>	22-20	SAM-33	3670008167	DAM-33	3670008576
0.09-0.25mm <sup>2</sup>	26-22	SAF-13	3670007267	DAF-13	3670005476
0.25-0.56mm <sup>2</sup>	22-20	SAF-33	3670008267	DAF-33	3670008476

备注 Notes

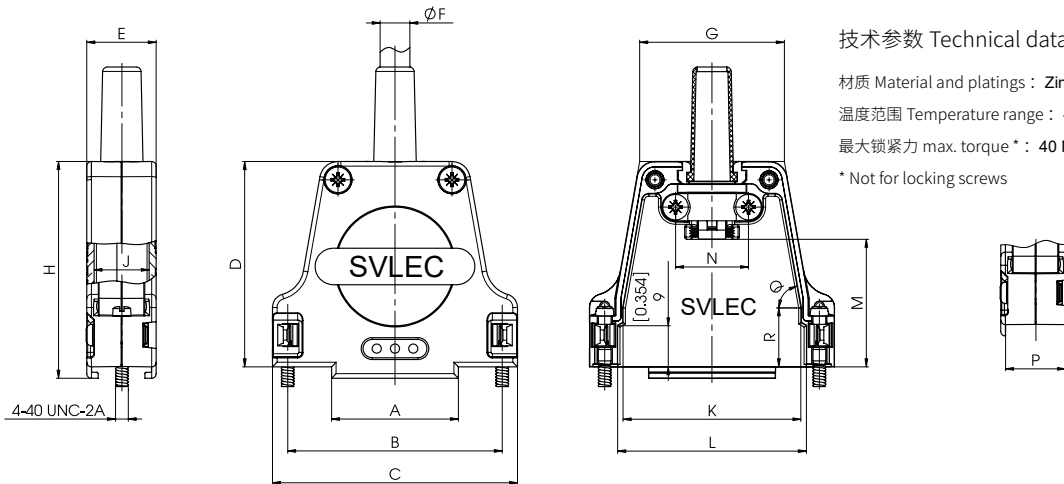
# D-SUB 连接器外壳

## 45°出线



壳体规格 Size	特征 Features	Shell Size/for	A	B	C	D	E	Ø F		G	H	J	K	L	M	N	P	Q	R	
								不带橡胶套 Without Rubber Bushing	带橡胶套 With Rubber Bushing max.											
SIZE1		1/9	15.3	25.0	32.2	40.0	15.2	3.0 - 9.5	6.5	20.8	42.5	12.1	17.0	19.0	23.0	12.0	12.0			
SIZE2-1		2/15	19.2	33.3	40.0	41.5	15.2	3.0 - 8.5	6.5	23.3	43.7	12.1	23.4	27.9	21.0	16.0	12.0	84°		
SIZE2-2		2/15	19.2	33.3	40.0	41.5	15.2	8.5 - 12.5	9.0	23.3	43.7	12.1	23.4	27.9	21.0	16.0	12.0	84°		
SIZE3-1	大外径 Large cable outlet	3/25	33.5	47.0	54.5	41.5	15.2	3.0 - 8.5	8.0	38.0	43.7	12.1	42.0	42.2	25.0	16.0	12.0	80°	12.9	
SIZE3-2	大外径 Large cable outlet	3/25	33.5	47.0	54.5	41.5	15.2	8.5 - 12.5	9.0	38.0	43.7	12.1	42.0	42.2	25.0	16.0	12.0	80°	12.9	

## 180°出线



### 技术参数 Technical data

材质 Material and platings : Zinc die-cast, nickel plated  
 温度范围 Temperature range : -25°C bis 85°C (-67°F to 212°F)  
 最大锁紧力 max. torque \* : 40 Ncm (0.295 ft.lb.)  
 \* Not for locking screws

壳体规格 Size	特征 Features	Shell Size/for	A	B	C	D	E	Ø F		G	H	J	K	L	M	N	P	Q	R	
								不带橡胶套 Without Rubber Bushing	带橡胶套 With Rubber Bushing max.											
SIZE1G		1/9	15.3	25.0	32.2	40.0	15.2	3.0 - 9.5	6.5	20.8	42.5	12.1	17.0	19.0	23.5	12.0	12.0			
SIZE2G-1		2/15	19.2	33.3	40.0	41.5	15.5	3.0 - 8.5	6.5	23.3	43.7	12.1	23.4	27.9	19.0	16.0	12.0	84°		
SIZE2G-2		2/15	19.2	33.3	40.0	41.5	15.2	8.5 - 12.5	9.0	23.3	43.7	12.1	23.4	27.9	19.0	16.0	12.0	84°		
SIZE3G-1	大外径 Large cable outlet	3/25	33.5	47.0	54.5	41.5	15.2	3.0 - 8.5	8.0	38.0	43.7	12.1	42.0	42.2	28.0	16.0	12.0	80°	12.9	
SIZE3G-2	大外径 Large cable outlet	3/25	33.5	47.0	54.5	41.5	15.2	8.5 - 12.50	9.0	38.0	43.7	12.1	42.0	42.2	28.0	16.0	12.0	80°	12.9	

# 第十二章 Chapter 12

## 接插件 Inserts



重载连接器  
Heavy duty connectors

- 12.0 重载连接器 Heavy duty connectors  
选型与技术说明 Selection guide
- 12.1 常用套件组合 Set general introduction  
HA/HE 系列套件 Serie set
- 12.2 小型接插体 Connect the small body  
HA 系列接插件 Serie connectors 工具 Tools
- 12.2 常规型接插体 Conventional type plug  
HE 系列接插件 Serie connectors
- 12.2 高压型连接器 Connectors for higher voltages  
HVE 系列接插件 Serie connectors
- 12.2 高密度型接插体 High density type plug  
HEE/HEEE 系列接插件 Serie connectors
- 12.2 D 型高密度连接器 High pin count connectors  
HD/HDD 系列接插件 Serie connectors
- 12.2 接插体 Connector  
HQ 系列接插件 Serie connectors
- 12.2 大电流型接插体 Connectors for higher current  
HSB 系列接插件 Serie connectors
- 12.2 大电流接插体 High current connectors  
HK/HWK 系列接插件 Serie connectors
- 12.3 模块连接器 Modular connectors  
HM 系列接插件 Serie connectors
- 12.4 安装附件 Installation elements  
导轨支架 / 编码销 Insert mounting / standard code pin

## 壳体 Hoods & housings



- 12.5 安装及开孔尺寸图 Mounting dimensions
- 12.6 A 类防护外壳 Hoods / housings series IP65
- 12.7 B 类防护外壳 Hoods / housings series IP65
- 12.8 特殊类外壳 Special hoods / housings series

### 1. 产品制造规范 Specifications

VDE 0110 爬电距离及电气间隙 Concerning clearance and creepage distances  
VDE 0627 插头插座 Connectors and plug devices

### 2. 标准 Standard

DIN EN 175 301-801  
DIN EN 61984

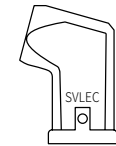
### 3. 产品认证 Approvals



# 概述 - 制造规格 SUMMARY - SIZE

规格 Size 说明 Description

A



上壳 Hood  
侧面进线 top-entry



上壳 Hood  
顶部进线 side-entry

**250/400 V**  
**10 A**  
HA-3  
page 12.2.1

**250/400 V**  
**10 A**  
HA-4  
page 12.2.1

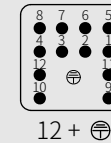
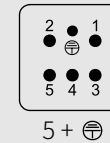
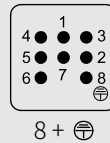
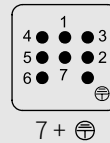
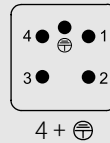
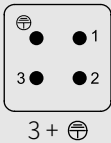
**250 V**  
**10 A**  
HD-007  
page 12.2.7

**50 V**  
**10 A**  
HD-008  
page 12.2.7

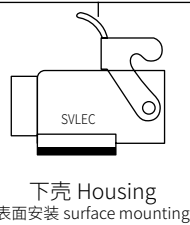
**250/400 V**  
**16 A**  
HQ-005  
page 12.2.10

**400 V**  
**10 A**  
HQ-007  
page 12.2.10

**50 V**  
**10 A**  
HQ-012  
page 12.2.10



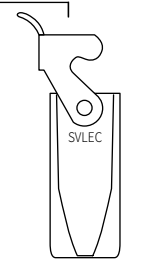
下壳 Housing  
开孔安装 bulkhead mounting



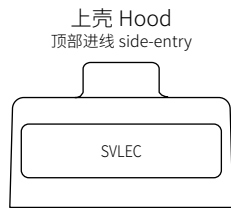
下壳 Housing  
表面安装 surface mounting



下壳 Housing  
开孔安装 bulkhead mounting



上壳 Hood  
电缆对接  
cable to cable coupling

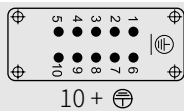


上壳 Hood  
顶部进线 side-entry

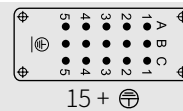


上壳 Hood  
侧面进线 top-entry

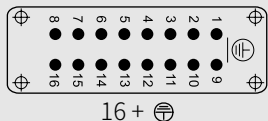
**250 V**  
**16 A**  
HA  
page 12.2.1



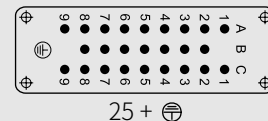
**250 V**  
**10 A**  
HD  
page 12.2.7



10



16+



25+

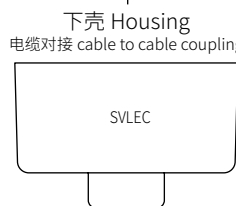
16



下壳 Housing  
开孔安装 bulkhead mounting



下壳 Housing  
表面安装 surface mounting



下壳 Housing  
电缆对接 cable to cable coupling

32

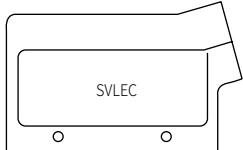
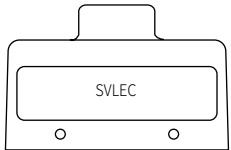
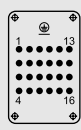
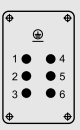
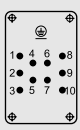
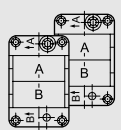
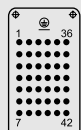

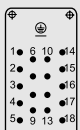
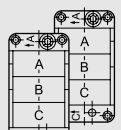
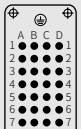
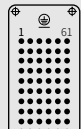
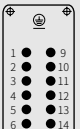
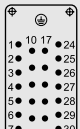
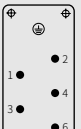
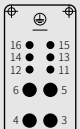
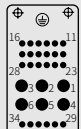


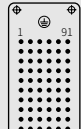
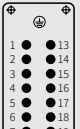
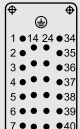
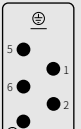
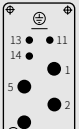
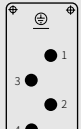
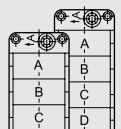
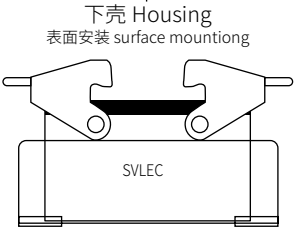
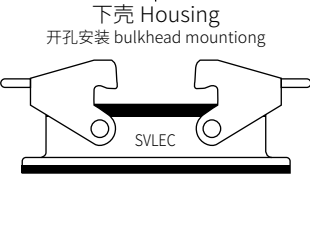
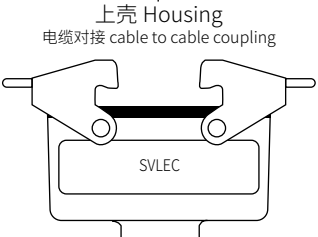
用于两个规格为 16A 的连接器 Suitable for 2 inserts of size 16A

# 概述 - 制造规格 SUMMARY - SIZE

选型与技术说明

规格  
Size

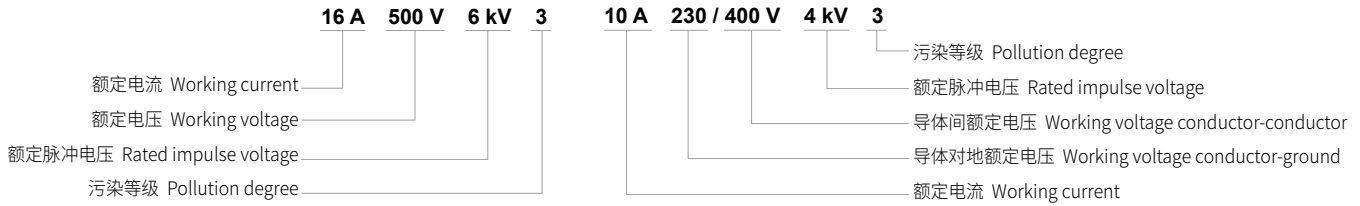
说明 Description

<b>B</b>	 上壳 Hood 侧面进线 top-entry		 上壳 Hood 顶部进线 side-entry														
	<b>250 V</b> <b>10 A</b> HD page 12.2.7	<b>250 V</b> <b>10 A</b> HDD page 12.2.9	<b>250 V</b> <b>16 A</b> HE、HESH page 12.2.2	<b>500 V</b> <b>16 A</b> HEE page 12.2.5	<b>690/400 V</b> <b>40/35 A</b> HsB、HWK page 12.2.12 12.2.13	<b>690/400 V</b> <b>100/80A</b> HK page 12.2.14	<b>50-5000 V</b> <b>5-200 A</b> HM page 12.3.1										
<b>6</b>	 24+		 6+		 10+		 2 modules										
	<b>10</b>	 42+		 10+		 18+		 3 modules									
<b>16</b>		 40+		 72+		 16+		 32+		 6+		 6/6+		 6/36+		 4/2+	
	<b>24</b>	 64+		 108+		 24+		 46+		 8/0+		 6/6+		 4/8+		 6 modules	
 下壳 Housing 表面安装 surface mounting		 下壳 Housing 开孔安装 bulkhead mounting		 上壳 Housing 电缆对接 cable to cable coupling													
<b>32</b>	用于两个规格为 16B 的连接器 Suitable for 2 inserts of size 16B																
<b>48</b>	用于两个规格为 24B 的连接器 Suitable for 2 inserts of size 24B																

# 技术信息 TECHNICAL INFORMATION

## 电气数据说明 Electrical data

连接器电气数据的说明是根据 DIN EN 61 984 的制订的。  
Electrical data for connectors are specified as per DIN EN 61 984.



## 用外壳保护连接器 Housings connector insert protection

连接器上的外壳和联锁扣保护了自身的针位置免受外部机械损伤，比如冲击、异物、灰尘、无意的接触、湿气、水或洗涤剂、冷却液、油等其它立方体的浸入。外壳所能提供的防护等级是由 IEC 60 529 或 DIN EN 60 529 标准确定的，这些标准中包含了各种保护等级的划分情况。下图是保护等级一览表。按如下方式进行说明：  
The connector's housing, sealing and locking mechanism protect the connection from external influences such as mechanical shocks, foreign bodies, humidity, dust, water or other fluids such as cleansing and cooling agents, oils, etc. The degree of protection the housing offers is explained in the IEC 60 529, DIN EN 60 529, standards that categorize enclosures according to foreign body and water protection.



数字 Index figure	保护范围 Index figure	数字 Index figure	保护范围 Index figure
0	无安全防护 No protection 	0	无防水保护 No protection against water
1	防大件异物保护 Protection against large foreign bodies 	1	防滴水保护 Drip-proof 
2	防中等大小异物保护 Protection against medium sized foreign bodies 	2	防倾斜滴水保护 Drip-proof 
3	防小件异物保护 Protection against small solid foreign bodies 	3	防河水保护 Spray-proof 
4	防颗粒状异物保护 Protection against grain-shaped foreign bodies 	4	防喷水保护 Splash-proof 
5	防灰尘沉积保护 Protection against injurious deposits of dust 	5	防射水保护 Hose-proof 
6	防灰尘进入保护 Protection against ingress of dust 	6	超强防淹水保护 Strong hose-proof 
		7	防浸水保护 Protected against immersion 
		8	防潜水保护 Protected against high-pressure 



## M 制接头选型指南 Joint selection guide

适用于标准电缆的 M 制接头规格 Standard for M connector for standard cable

请注意您选择的 M 制电缆接头的压接范围 Please note that the pressure range of the M cable connector you choose

线径 Wire gauge	芯数 Pole	电缆直径范围φ Wire diameter	M 制带多层密封圈接头 Multiple seal joint
0.5 mm <sup>2</sup>	4	6.7 - 9.7	16 20
AWG 20	6	7.6 - 10.6	16 20 16
	10	9.4 - 12.8	16 20 16 25
	16	10.7 - 13.9	20 16 25
	24	13.5 - 16.7	16 25 32
	35	16 - 18.6	25 32
	40	16.6 - 19.2	25 32
	61	20.3 - 23.1	32

线径 Wire gauge	芯数 Pole	电缆直径范围φ Wire diameter	M 制带多层密封圈接头 Multiple seal joint
1.5 mm <sup>2</sup>	4	9.7 - 11.8	16 20 25
AWG 16	6	10.8 - 14.2	20 25
	11	13.6 - 16.8	25 32
	16	15.8 - 18.4	25 32
	25	20.2 - 23	32 40
	32	23.8 - 24.5	40
	42	25.8 - 29	40
	61	28.6 - 31.8	40

线径 Wire gauge	芯数 Pole	电缆直径范围φ Wire diameter	M 制带多层密封圈接头 Multiple seal joint
0.75 mm <sup>2</sup>	4	7.9 - 10.3	16 20
AWG18	6	8.9 - 12.3	16 20 25
	10	10.4 - 13.8	20 25
	18	13 - 16.2	25 32
	25	15.9 - 18.5	25 32
	32	17.1 - 19.7	25 32
	40	19 - 21.4	32 40
	50	21.3 - 24.1	32 40
	61	22.6 - 25.4	40

线径 Wire gauge	芯数 Pole	电缆直径范围φ Wire diameter	M 制带多层密封圈接头 Multiple seal joint
2.5 mm <sup>2</sup>	4	11.7 - 14.4	20 25
AWG 12 - 14	6	13.3 - 16.7	25 32
	11	18 - 20.6	25 32 40
	16	20.6 - 23.4	32 40
	25	26.4 - 29.6	40 50
	34	31.3 - 33.1	40 50
	50	37 - 39.4	50
	61	39-41.5	50

线径 Wire gauge	芯数 Pole	电缆直径范围φ Wire diameter	M 制带多层密封圈接头 Multiple seal joint
1 mm <sup>2</sup>	4	8.4 - 10.7	16 20
AWG 16 - 18	6	9.2 - 12.6	16 20 25
	10	11 - 14.4	20 25 32
	16	13 - 16.2	25 32
	24	16.5 - 19.1	25 32 40
	34	19.4 - 21.8	25 32 40
	48	22 - 24.8	32 40
	61	24.5 - 27.2	32 40

线径 Wire gauge	芯数 Pole	电缆直径范围φ Wire diameter	M 制带多层密封圈接头 Multiple seal joint
4 mm <sup>2</sup>	2	10.7 - 14.1	20 25
AWG 10 - 12	4	13 - 16.4	25 32
	5	14.3 - 17.7	25 32
	7	16.2 - 19.6	25 32
	11	approx. 24.5	40

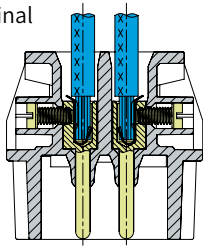


# 接线端子类型 TERMINAL TYPE

选型与技术说明

## 螺钉压接形式 Screw terminal

HA 系列 HA series  
HE/HVE 系列 HE/HVE series  
HSB 系列 HSB series  
HK 系列 HK series  
HWK 系列 HWK series  
HEAV 系列 HEAV series

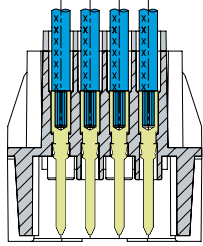


- ◆ 操作简单  
Easy handling
- ◆ 无需专用工具  
No special tools

接插芯 Inserts	最大线规 Max.wire gauge		剥线长度 Stripping length L L (mm)
	mm <sup>2</sup>	AWG	
HA-003,HA-004	2.5	14	4.5
HE,HA,HEAV	2.5	14	7.5
HE,HVE	4.0	12	7.5
HSB	6.0	10	11.5
HK,HWK	16.0	5.0	14

## 冷压针压接形式 Crimp terminal

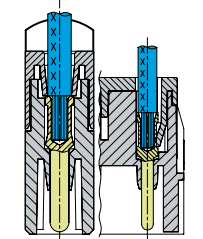
HD 系列 HD series  
HDD 系列 HDD series



- ◆ 由于压接质量均匀，所以通电阻恒定  
Constant contact resistance as a result of precisely repeated crimp connection quality
- ◆ 由于接近于冷焊，所以保证了耐腐蚀性  
Corrosion free connections as a result of cold weld action

接插芯 Inserts	最大线规 Max.wire gauge		剥线长度 L (mm) Stripping length L (mm)	
	mm <sup>2</sup>	AWG	HDD/HD	HEC/HAC
HD	0.5	20	8.0	7.5
	0.75	18	8.0	7.5
HDD	1.0	18	8.0	7.5
	1.5	16	8.0	7.5
HM(10A)	2.5	14	8.0	7.5
	4.0	12	-	7.5

HEC/HEE 系列 Series  
HEEE 系列 Series  
HM 系列 Series (40A)

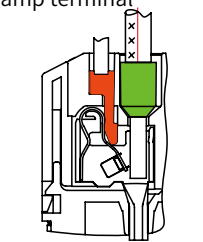


- ◆ 预制了带压接针的电缆束  
Pre-preparation of cable forms with crimp contacts fitted
- ◆ 从根本上提高了布线速度  
Optimum cost cable connection

接插芯 Inserts	最大线规 Max.wire gauge		剥线长度 L (mm) Stripping length L (mm) HEE/HM (40A)
	mm <sup>2</sup>	AWG	
HEC	0.5	20	7.5
	0.75	18	7.5
HEE	1.0	18	7.5
HEEE	1.5	16	7.5
HM(40A)	2.5	14	7.5
	4.0	12	7.5

## 弹片压接端子形式 Cage-clamp terminal

HAS 系列 Series  
HESH 系列 Series



这种连接技术对操作和工具的要求较小，且具有较高的功能安全性。  
This termination method requires very little preparation of the wire and on special tools, leading to a low installed cost and a high degree of mechanical security.

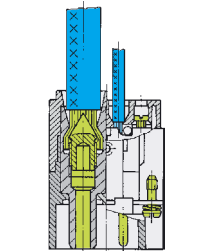
- ◆ 由于操作人员可以看到导线和螺丝刀，因此具有较高的操作舒适度。  
Ease of termination. Conductor and screwdriver are in same plane.

接插芯 Inserts	最大线规 Max.wire gauge		剥线长度 L (mm) Stripping length L (mm)
	mm <sup>2</sup>	AWG	
HAS, HESH	0.14-2.5	26-14	9-11

- ◆ 无需对导线头进行特殊处理。  
No special preparation of stripped conductor.
- ◆ 安装状态下可从接线侧进行检测。  
From the terminal side for testing installation condition.
- ◆ 夹紧力随导线截面的增加而提高。  
The larger the conductor the higher the clamping force.
- ◆ 导线连接防振动和冲击。  
The termination is vibration-proof.

## 轴向螺栓压接形式 Axial screw terminal

HK6/6  
HK6/12  
HK8/0



- ◆ 节省空间  
Less space required
- ◆ 操作简单  
Easy handling
- ◆ 无需专用工具  
No special tools

接插芯 Inserts	最大线规 Max.wire gauge		剥线长度 L (mm) Stripping length L(mm)
	mm <sup>2</sup>	AWG	
HK6/6	16-35	5-2	13-14
HK6/12	2.5-10	13/-1	8-9
HK8/0	10-25	16/-1	6-7

## 建议使用的拧紧力矩和螺丝刀的尺寸 Recommended screw drivers and tightening torques

螺钉尺寸 Size of screw	接插件类型 Connector type	拧紧力矩 (Ø) Tightening torque [Nm]	拧紧力矩 (Ø) Tightening torque [Nm]	建议使用螺丝刀尺寸 Recommended size of screw driver
M3	螺钉端子 Screw terminal HA-003/HA-004/HQ-005	0.25	0.20	0.4 x 2.5
M3	螺钉端子 Screw terminal HA-010/HA-016	0.50	0.40	0.5 x 3.5 or ± size 1
M3	螺钉端子 HE, HVAE 定位及固定用 Screw terminal HE, HVAE fixing screws of all kinds, guiding pins and bushes	0.50	0.40	0.5 x 3.5
M4	接地端子螺钉 Ground terminal HA, HE, HD, HDD	1.20	0.90	0.5 x 3.5 or ± size 1+2
M4	端子块 Terminal blocks HSB	1.20	0.90	0.8 x 4.5
M5	接地端子螺钉 Ground terminal HSB	2.00	1.40	0.8 x 4.5 1.2 x 8.0



# 订购说明 HOW TO ORDER

订购一个完整的连接器时应包含如下零件:  
 For a complete connector components may be ordered from the following sub headings

## 1 接插件公插 Male insert

公插体接线形式有: 螺钉压接、冷压接、弹片压接形式、轴向螺栓压接  
 Male insert with screw terminal / crimp terminal / spring terminal / rolled contacts terminal / axial screw terminal/rapid terminal

## 2 接插件母插 Female insert

母插体接线形式有: 螺钉压接、冷压接、弹片压接形式、轴向螺栓压接  
 Female insert with screw terminal/crimp terminal/spring terminal/rolled contacts terminal/axial screw terminal/rapid terminal

## 3 防护外壳上壳 Hoods

形式有: 低或高结构, 侧面或顶部进线、2 或 4 耳、单或双扣形式  
 Hoods with low or high construction, side or top cable entry, 2 or 4 bolts, 1 or 2 locking levers.

## 4 底座 Housings

形式有: 开孔安装底座、带或不带保护盖、单扣或双扣形式。表面安装底座: 低结构或高结构、带或不带保护盖、2 或 4 耳、单或双扣、1 或 2 个出线孔形式  
 Bulkhead mounting housings with or without protection cover, 1 or 2 locking levers. Surface mountings with low or high construction, with or without protection cover, 2 or 4 bolts, 1 or 2 locking levers, 1 or 2 cable entries.

## 5 电缆接头进线保护 Cable entry protection

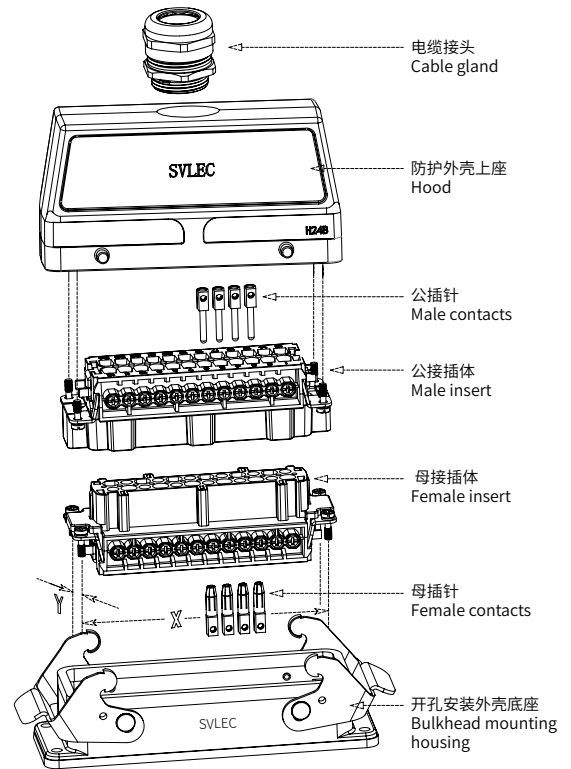
金属或塑料电缆接头 Metal or plastic cable glands  
 金属或塑料软管接头 Metal or plastic hose glands  
 特殊电缆保护附件 Special cable entry protection or extensive range of accessories.

## 其它附件 Accessories

各种类型的保护盖、编码销、导轨安装框架等  
 Protection cover available, code and guide pins for coding. Inserts fixing screws for use without hoods and housings.

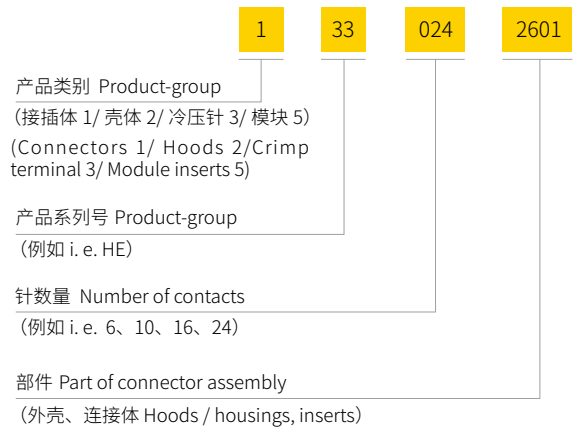
## 上壳和底座对应名称 The name of the hood and housing

上壳 Hood			
两耳上壳 Hood with 2 levers		四耳上壳 Hood with 4 levers	
TS-RO	侧面出线, 低结构 Side-entry, Low construction	TS	侧面出线, 低结构 Side-entry, Low construction
TG-RO	顶部出线, 低结构 Top-entry, Low construction	TG	顶部出线, 低结构 Top-entry, Low construction
TSH-RO	侧面出线, 高结构 Side-entry, High construction	TSH	侧面出线, 高结构 Side-entry, High construction
TGH-RO	顶部出线, 高结构 Top-entry, High construction	TGH	顶部出线, 高结构 Top-entry, High construction
底座 Housing			
单扣底座 Housing with 1 levers		双扣底座 Housing with 2 levers	
AG-LB	开孔安装底座 Bulkhead mounting	AG	开孔安装底座 Bulkhead mounting
AD-LB	开孔安装带盖底座 Bulkhead mounting cover	AD	开孔安装带盖底座 Bulkhead mounting cover
SGR-LB	表面安装底座, 低结构 Surface mounting, Low construction	SGR	表面安装底座, 低结构 Surface mounting, Low construction
SDR-LB	表面安装带盖底座, 低结构 Surface mounting cover, Low construction	SDR	表面安装带盖底座, 低结构 Surface mounting cover, Low construction
SGRH-LB	表面安装, 高结构 Surface mounting, High construction	SGRH	表面安装, 高结构 Surface mounting, High construction
SDRH-LB	表面安装带盖底座, 高结构 Surface mounting cover, High construction	SDRH	表面安装带盖底座, 高结构 Surface mounting cover, High construction
其它上壳 Other hood			
TSB	侧面出线上壳带双扣, 低结构 Side-entry, double locking lever, Low construction		
TGB	顶部出线上壳带双扣, 低结构 Top-entry, double locking lever, Low construction		
TSBH	侧面出线上壳带双扣, 高结构 Side-entry, double locking lever, High construction		
TGBH	顶部出线上壳带双扣, 高结构 Top-entry, double locking lever, High construction		
其它底座 Other housing			
TBF	电缆对接下壳带双扣, 低结构 Cable to cable coupling, double locking lever, Low construction		
TBF-LB	电缆对接下壳带单扣, 低结构 Cable to cable coupling, single locking lever, Low construction		
TBFH	电缆对接下壳带双扣, 高结构 Cable to cable coupling, double locking lever, High construction		
TBFH-LB	电缆对接下壳带单扣, 高结构 Cable to cable coupling, single locking lever, High construction		



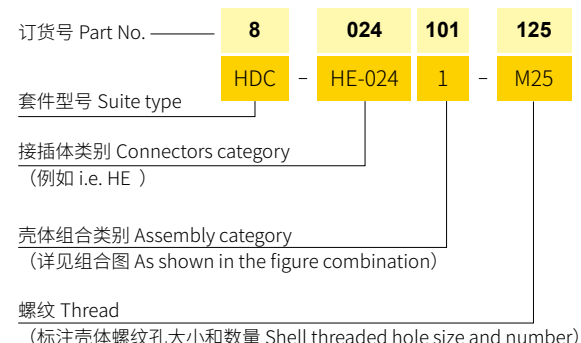
订货号说明 Our computerize ordering system uses the following code

为了便于数据处理, 订货时采用如下订货方式:  
 Our computerized ordering system uses the following code:



套件订货说明 Ordering system computerized

为了便于数据处理, 订货时也可采用如下订货方式:  
 Our computerized ordering system uses the following code:



# 常用套件组合 SET GENERAL INTRODUCTION

## HA 系列 Series 3 回路 螺钉 250V,10A ; 弹片 400V,10A



开孔侧出 Side-entry & bulkhead

螺钉压接订货号 Part No.	8003001120
弹片压接订货号 Part No.	8103001120



开孔顶出 Top-entry & bulkhead

螺钉压接订货号 Part No.	8003002120
弹片压接订货号 Part No.	8103002120



侧开孔顶出 Top-entry & Side-bulkhead

螺钉压接订货号 Part No.	8003003120
弹片压接订货号 Part No.	8103003120



表面顶出 Top-entry & surface

螺钉压接订货号 Part No.	8003004120
弹片压接订货号 Part No.	8103004120



对接顶出 Top-entry & cable to cable

螺钉压接订货号 Part No.	8003009120
弹片压接订货号 Part No.	8103009120



开孔带盖顶出 Top-entry & Side-bulkhead

螺钉压接订货号 Part No.	8003006120
弹片压接订货号 Part No.	8103006120

## HA 系列 Series 4 回路 螺钉 250V,10A ; 弹片 400V,10A



开孔侧出 Side-entry & bulkhead

螺钉压接订货号 Part No.	8004001120
弹片压接订货号 Part No.	8104001120



开孔顶出 Top-entry & bulkhead

螺钉压接订货号 Part No.	8004002120
弹片压接订货号 Part No.	8104002120



侧开孔顶出 Top-entry & Side-bulkhead

螺钉压接订货号 Part No.	8004003120
弹片压接订货号 Part No.	8104003120



表面顶出 Top-entry & surface

螺钉压接订货号 Part No.	8004004120
弹片压接订货号 Part No.	8104004120



对接顶出 Top-entry & cable to cable

螺钉压接订货号 Part No.	8004009120
弹片压接订货号 Part No.	8104009120



开孔带盖顶出 Top-entry & Side-bulkhead

螺钉压接订货号 Part No.	8004006120
弹片压接订货号 Part No.	8104006120

# 常用套件组合 SET GENERAL INTRODUCTION

## HA 系列 Series 10 回路 250V,16A



开孔侧出 Side-entry & bulkhead	
螺钉压接订货号 Part No.	8010001120
直插式接订货号 Part No.	8110001120



开孔顶出 Top-entry & bulkhead	
螺钉压接订货号 Part No.	8010002120
直插式接订货号 Part No.	8110002120



侧开孔顶出 Top-entry & Side-bulkhead	
螺钉压接订货号 Part No.	8010003220
直插式接订货号 Part No.	8110003220



表面顶出 Top-entry & surface	
螺钉压接订货号 Part No.	8010004220
直插式接订货号 Part No.	8110004220



对接顶出 Top-entry & cable to cable	
螺钉压接订货号 Part No.	8010005120
直插式接订货号 Part No.	8110005120



开孔带盖顶出 Top-entry & Side-bulkhead	
螺钉压接订货号 Part No.	8010006120
直插式接订货号 Part No.	8110006120

## HA 系列 Series 16 回路 250V,16A



开孔侧出 Side-entry & bulkhead	
螺钉压接订货号 Part No.	8016001125
直插式接订货号 Part No.	8116001125



开孔顶出 Top-entry & bulkhead	
螺钉压接订货号 Part No.	8016002125
直插式接订货号 Part No.	8116002125



侧开孔顶出 Top-entry & Side-bulkhead	
螺钉压接订货号 Part No.	8016003225
直插式接订货号 Part No.	8116003225



表面顶出 Top-entry & surface	
螺钉压接订货号 Part No.	8016004225
直插式接订货号 Part No.	8116004225



对接顶出 Top-entry & cable to cable	
螺钉压接订货号 Part No.	8016005125
直插式接订货号 Part No.	8116005125



开孔带盖顶出 Top-entry & Side-bulkhead	
螺钉压接订货号 Part No.	8016006125
直插式接订货号 Part No.	8116006125

# 常用套件组合 SET GENERAL INTRODUCTION

HA 系列 Series 32 回路 250V,16A



开孔侧出 Side-entry & bulkhead

螺钉压接订货号 Part No.	8032001132
快速压接订货号 Part No.	8132001132



开孔顶出 Top-entry & bulkhead

螺钉压接订货号 Part No.	8032002132
快速压接订货号 Part No.	8132002132



表面侧出 Side-entry & surface

螺钉压接订货号 Part No.	8032003132
快速压接订货号 Part No.	8132003132



表面顶出 Top-entry & surface

螺钉压接订货号 Part No.	8032004132
快速压接订货号 Part No.	8132004132

常用套件组合





# 常用套件组合 SET GENERAL INTRODUCTION

## HE 系列 Series 6 回路 500V,16A

							
<b>开孔侧出 Side-entry &amp; bulkhead</b>		<b>开孔顶出 Top-entry &amp; bulkhead</b>		<b>表面侧出 Side-entry &amp; surface</b>		<b>表面顶出 Top-entry &amp; surface</b>	
螺钉压接订货号 Part No.	8006101120	螺钉压接订货号 Part No.	8006102120	螺钉压接订货号 Part No.	8006103220	螺钉压接订货号 Part No.	8006104220
快速压接订货号 Part No.	8106101120	快速压接订货号 Part No.	8106102120	快速压接订货号 Part No.	8106103220	快速压接订货号 Part No.	8106104220
							
<b>开孔带盖侧出 Side-entry &amp; bulkhead cover</b>		<b>开孔带盖顶出 Top-entry &amp; bulkhead cover</b>		<b>对接顶出 Top-entry &amp; cable to cable</b>		<b>表面带盖侧出 Side-entry &amp; surface cover</b>	
螺钉压接订货号 Part No.	8006105120	螺钉压接订货号 Part No.	8006106120	螺钉压接订货号 Part No.	8006109220	螺钉压接订货号 Part No.	8006107220
快速压接订货号 Part No.	8106105120	快速压接订货号 Part No.	8106106120	快速压接订货号 Part No.	8106109220	快速压接订货号 Part No.	8106107220

## HE 系列 Series 10 回路 500V,16A

							
<b>开孔侧出 Side-entry &amp; bulkhead</b>		<b>开孔顶出 Top-entry &amp; bulkhead</b>		<b>表面侧出 Side-entry &amp; surface</b>		<b>表面顶出 Top-entry &amp; surface</b>	
螺钉压接订货号 Part No.	8010101120	螺钉压接订货号 Part No.	8010102120	螺钉压接订货号 Part No.	8010103220	螺钉压接订货号 Part No.	8010104220
快速压接订货号 Part No.	8110101120	快速压接订货号 Part No.	8110102120	快速压接订货号 Part No.	8110103220	快速压接订货号 Part No.	8110104220
							
<b>开孔带盖侧出 Side-entry &amp; bulkhead cover</b>		<b>开孔带盖顶出 Top-entry &amp; bulkhead cover</b>		<b>对接顶出 Top-entry &amp; cable to cable</b>		<b>开孔单扣侧出 Side-entry &amp; bulkhead</b>	
螺钉压接订货号 Part No.	8010105120	螺钉压接订货号 Part No.	8010106120	螺钉压接订货号 Part No.	8010109220	螺钉压接订货号 Part No.	8010111120
快速压接订货号 Part No.	8110105120	快速压接订货号 Part No.	8110106120	快速压接订货号 Part No.	8110109220	快速压接订货号 Part No.	8110111120

# 常用套件组合 SET GENERAL INTRODUCTION

## HE 系列 Series 16 回路 500V,16A



开孔侧出 Side-entry & bulkhead	
螺钉压接订货号 Part No.	8016101125
快速压接订货号 Part No.	8116101125



开孔顶出 Top-entry & bulkhead	
螺钉压接订货号 Part No.	8016102125
快速压接订货号 Part No.	8116102125



表面侧出 Side-entry & surface	
螺钉压接订货号 Part No.	8016103225
快速压接订货号 Part No.	8116103225



表面顶出 Top-entry & surface	
螺钉压接订货号 Part No.	8016104225
快速压接订货号 Part No.	8116104225



开孔带盖侧出 Side-entry & bulkhead cover	
螺钉压接订货号 Part No.	8016105125
快速压接订货号 Part No.	8116105125



开孔带盖顶出 Top-entry & bulkhead cover	
螺钉压接订货号 Part No.	8016106125
快速压接订货号 Part No.	8116106125



对接顶出 Top-entry & cable to cable	
螺钉压接订货号 Part No.	8016109225
快速压接订货号 Part No.	8116109225



开孔单扣侧出 Side-entry & bulkhead	
螺钉压接订货号 Part No.	8016111125
快速压接订货号 Part No.	8116111125

## HE 系列 Series 24 回路 500V,16A



开孔侧出 Side-entry & bulkhead	
螺钉压接订货号 Part No.	8024101125
快速压接订货号 Part No.	8124101125



开孔顶出 Top-entry & bulkhead	
螺钉压接订货号 Part No.	8024102125
快速压接订货号 Part No.	8124102125



表面侧出 Side-entry & surface	
螺钉压接订货号 Part No.	8024103225
快速压接订货号 Part No.	8124103225



表面顶出 Top-entry & surface	
螺钉压接订货号 Part No.	8024104225
快速压接订货号 Part No.	8124104225



开孔带盖侧出 Side-entry & bulkhead cover	
螺钉压接订货号 Part No.	8024105125
快速压接订货号 Part No.	8124105125



开孔带盖顶出 Top-entry & bulkhead cover	
螺钉压接订货号 Part No.	8024106125
快速压接订货号 Part No.	8124106125



对接顶出 Top-entry & cable to cable	
螺钉压接订货号 Part No.	8024109225
快速压接订货号 Part No.	8124109225



开孔单扣侧出 Side-entry & bulkhead	
螺钉压接订货号 Part No.	8024111125
快速压接订货号 Part No.	8124111125

# 常用套件组合 SET GENERAL INTRODUCTION

## HE 系列 Series 32 回路 500V,16A



开孔侧出 Side-entry & bulkhead	
螺钉压接订货号 Part No.	8032101132
快速压接订货号 Part No.	8132101132



开孔顶出 Top-entry & bulkhead	
螺钉压接订货号 Part No.	8032102132
快速压接订货号 Part No.	8132102132



表面侧出 Side-entry & surface	
螺钉压接订货号 Part No.	8032103232
快速压接订货号 Part No.	8132103232



表面顶出 Top-entry & surface	
螺钉压接订货号 Part No.	8032104232
快速压接订货号 Part No.	8132104232



开孔带盖侧出 Side-entry & bulkhead cover	
螺钉压接订货号 Part No.	8032105132
快速压接订货号 Part No.	8132105132



开孔带盖顶出 Top-entry & bulkhead cover	
螺钉压接订货号 Part No.	8032106132
快速压接订货号 Part No.	8132106132



对接顶出 Top-entry & cable to cable	
螺钉压接订货号 Part No.	8032109232
快速压接订货号 Part No.	8132109232



开孔单扣侧出 Side-entry & bulkhead	
螺钉压接订货号 Part No.	8032111132
快速压接订货号 Part No.	8132111132

## HE 系列 Series 48 回路 500V,16A



开孔侧出 Side-entry & bulkhead	
螺钉压接订货号 Part No.	8048101132
快速压接订货号 Part No.	8148101132



开孔顶出 Top-entry & bulkhead	
螺钉压接订货号 Part No.	8048102132
快速压接订货号 Part No.	8148102132



表面侧出 Side-entry & surface	
螺钉压接订货号 Part No.	8048103232
快速压接订货号 Part No.	8148103232



表面顶出 Top-entry & surface	
螺钉压接订货号 Part No.	8048104232
快速压接订货号 Part No.	8148104232





# 直插式重载连接器产品介绍 QUICK LOCK TERMINAL

## 功能描述 Function description

**1** 在开孔安装场合，直插式连接器可实现连接器预安装在柜体上，再接线，如图一

可实现连接器预安装在柜体上，再接线

不能实现连接器预安装在柜体上，需先把底座固定在柜体上，然后把线接在芯件上，在把芯件固定到底座上

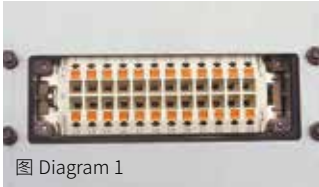


图 Diagram 1



**2** 为不影响柜内接线的整洁及规范、柜内的线束长度一般会尽量缩短，螺钉安装的连接器的由于压螺丝被壳体遮挡，需要把线预留的长一些拉到柜体外，先接到连接器上再固定外壳，这时柜内的线就会过长，影响布线工艺 如图二

直插式 Quick lock terminal

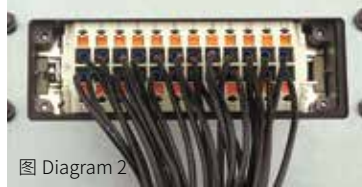


图 Diagram 2

其它压接方式 Other terminal



**3** 直插式接线方式可轻松的接线，当产品需增减某些线束时，直插式连接器也不需要拆装连接器壳体就可实现，如图三



图 Diagram 3

**4** 直插式连接器为用户预留的测试孔，可实现带电测试，如图四

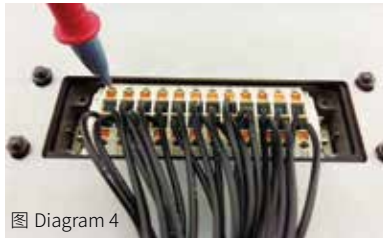


图 Diagram 4

**5** 直插式连接器运用编码块（图五）替代传统的编码销，实现多个连接器防插错，工艺简单、成本极低、将编码块压入插槽内即可实现（图六）

图 Diagram 5



编码块 Encoding profile      编码销 Standard code pin

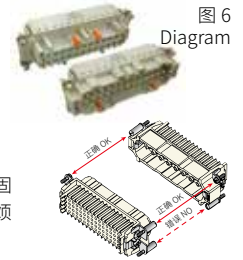
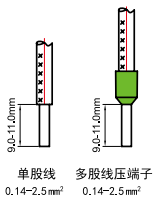


图 6 Diagram

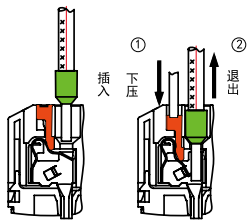
传统连接器运用编码销，需要先把固定螺丝取下，换上编码销，操作麻烦浪费时间，且价格相比编码块高昂。

## 产品使用说明

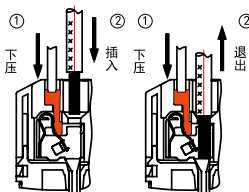


单股线 0.14~2.5mm<sup>2</sup>      多股线压端子 0.14~2.5mm<sup>2</sup>

### 剥线长度



### 单股线或多股线压端子



### 单股硬线或多股软线不压端子





# HA 小型接插体 CONNECT THE SMALL BODY

产品系列 Series	HA							
针数 Number of contacts	3 + ⊕		3 + ⊕		4 + ⊕		4 + ⊕	
接线方式 Termination terminal	螺钉压接 Screw terminal		弹片压接 Cage clamp terminal		螺钉压接 Screw terminal		弹片压接 Cage clamp terminal	
额定电流 Rated current	M	10A	M	10A	M	10A	M	10A
额定电压 Rated voltage		250V		400V		250V		400V
线规 Wire gauge		0.5-1.5 mm <sup>2</sup>		0.14-2.5 mm <sup>2</sup>		0.5-1.5 mm <sup>2</sup>		0.14-2.5 mm <sup>2</sup>
适配外壳 Size		H3A		H3A		H3A		H3A
公接插体 Male insert (M)	HA-003-M	1200032611	HAS-003-M	1200032633	HA-004-M	1200042611	HAS-004-M	1200042633
母接插体 Female insert (F)	HA-003-F	1200032711	HAS-003-F	1200032733	HA-004-F	1200042711	HAS-004-F	1200042733

产品系列 Series	HA							
针数 Number of contacts	10 + ⊕		16 + ⊕		32 + ⊕			
接线方式 Termination terminal	螺钉压接 Screw terminal		螺钉压接 Screw terminal		螺钉压接 Screw terminal			
额定电流 Rated current	M	16A	M	16A	M	16A	M	16A
额定电压 Rated voltage		250V		250V		250V		250V
线规 Wire gauge		0.5-2.5 mm <sup>2</sup>		0.5-2.5 mm <sup>2</sup>		0.5-2.5 mm <sup>2</sup>		0.5-2.5 mm <sup>2</sup>
适配外壳 Size		H10A		H16A		H32A		H32A
公接插体 Male insert (M)	HA-010-M	1200102612	HA-016-M	1200162612	HA-016-M (1-16)	1200162612	HA-032-M (17-32)	1200162613
母接插体 Female insert (F)	HA-010-F	1200102812	HA-016-F	1200162812	HA-016-F (1-16)	1200162812	HA-032-F (17-32)	1200162813

产品系列 Series	HA (直插式)							
针数 Number of contacts	10 + ⊕		16 + ⊕		32 + ⊕			
接线方式 Termination terminal	快速压接 Quick lock Cage clamp terminal		快速压接 Quick lock Cage clamp terminal		快速压接 Quick lock Cage clamp terminal			
额定电流 Rated current	M	16A	M	16A	M	16A	M	16A
额定电压 Rated voltage		250V		250V		250V		250V
线规 Wire gauge		0.14-2.5 mm <sup>2</sup>		0.14-2.5 mm <sup>2</sup>		0.14-2.5 mm <sup>2</sup>		0.14-2.5 mm <sup>2</sup>
适配外壳 Size		H10A		H16A		H32A		H32A
公接插体 Male insert (M)	HASH-010-M	1200102633	HASH-016-M	1200162633	HASH-016-M (1-16)	1200162633	HASH-032-M (17-32)	1200162643
母接插体 Female insert (F)	HASH-010-F	1200102833	HASH-016-F	1200162833	HASH-016-F (1-16)	1200162833	HASH-032-F (17-32)	1200162843


## 常规型插芯技术参数 Technical characteristics




1 插芯 Inserts	
接插件针数 Number of contacts	3,4,10,16,24,32(2X16)+PE
依据 EN 61 984 的电气数据 Electrical data	
HA-003、HA-004	
- 额定电流 Rated current	10A
- 相对地额定电压 Rated voltage conductor-ground	230V
- 相对额定电压 Rated voltage conductor-conductor	400V
- 额定脉冲电压 Rated impulse voltage	4KV
- 污染程度 Pollution degree	3
- 或 or	10A 250V 4KV 3
HA-010、HA-016	
- 额定电流 Rated current	16A
- 额定电压 Rated voltage	250V
- 额定脉冲电压 Rated impulse voltage	4KV
- 污染程度 Pollution degree	3
- 污染程度 2 时的参数 Pollution degree 2 also	16A 230/400V 4kv 2
依据 UL/CSA 额定电压 Rated voltage	600V
绝缘电阻 Insulation resistance	≥ 10 <sup>10</sup> Ω




材料 Material	聚碳酸酯 Polycarbonate
工作温度范围 Limiting temperatures	-40°C ... +125°C
阻燃等级 Flammability	V0
可拔插次数 Mating cycles	≥ 500




2 插针 Contacts	
材料 Material	铜合金 Copper alloy
表面处理 Surface	镀金 Hard-gold plated 镀银 Hard-silver plated
接触电阻 Contact resistance	≤ 1mΩ
螺钉连接 Screw terminal	
- 3/4 芯导线规格 Wire specifications	0.5-1.5 mm <sup>2</sup>
- 10/16/32 芯导线规格 Wire specifications	0.5-2.5 mm <sup>2</sup>
- AWG	18-14
- 拧紧 / 检测力矩 Tightening torque	0.25Nm (HA-003/004) or 0.5Nm (HA-010/016)
弹片连接 Cage-c	
- 导线规格 Wire specifications	0.14-2.5 mm <sup>2</sup>
- AWG	26-14

# HE 常规接插体 CONVENTIONAL TYPE PLUG

产品系列 Series	HE					
针数 Number of contacts	6 + ⊕		6 + ⊕		6 + ⊕	
接线方式 Termination terminal	螺钉压接 Screw terminal		快速压接 / 弹片式 Quick lock Cage clamp terminal		冷压接 Crimp terminal (冷压针请单独订购 Order crimp contacts separately)	
						
	M	F	M	F	M	F
额定电流 Rated current	16A		16A		16A	
额定电压 Rated voltage	500V		500V		500V	
线规 Wire gauge	0.5-2.5 mm <sup>2</sup>		0.14-2.5 mm <sup>2</sup>		0.14-4.0 mm <sup>2</sup>	
适配外壳 Size	H6B		H6B		H6B	
公接插体 Male insert (M)	HE-006-M	1330062601	HESH-006-M	1330062633	HEC-006-M	1330062602
母接插体 Female insert (F)	HE-006-F	1330062701	HESH-006-F	1330062733	HEC-006-F	1330062702

产品系列 Series	HE					
针数 Number of contacts	10 + ⊕		10 + ⊕		10 + ⊕	
接线方式 Termination terminal	螺钉压接 Screw terminal		快速压接 / 弹片式 Quick lock Cage clamp terminal		冷压接 Crimp terminal (冷压针请单独订购 Order crimp contacts separately)	
						
	M	F	M	F	M	F
额定电流 Rated current	16A		16A		16A	
额定电压 Rated voltage	500V		500V		500V	
线规 Wire gauge	0.5-2.5 mm <sup>2</sup>		0.14-2.5 mm <sup>2</sup>		0.14-4.0 mm <sup>2</sup>	
适配外壳 Size	H10B		H10B		H10B	
公接插体 Male insert (M)	HE-010-M	1330102601	HESH-010-M	1330102633	HEC-010-M	1330102602
母接插体 Female insert (F)	HE-010-F	1330102701	HESH-010-F	1330102733	HEC-010-F	1330102702

产品系列 Series	HE					
针数 Number of contacts	16 + ⊕		16 + ⊕		16 + ⊕	
接线方式 Termination terminal	螺钉压接 Screw terminal		快速压接 / 弹片式 Quick lock Cage clamp terminal		冷压接 Crimp terminal (冷压针请单独订购 Order crimp contacts separately)	
						
	M	F	M	F	M	F
额定电流 Rated current	16A		16A		16A	
额定电压 Rated voltage	500V		500V		500V	
线规 Wire gauge	0.5-2.5 mm <sup>2</sup>		0.14-2.5 mm <sup>2</sup>		0.14-4.0 mm <sup>2</sup>	
适配外壳 Size	H16B		H16B		H16B	
公接插体 Male insert (M)	HE-016-M	1330162601	HESH-016-M	1330162633	HEC-016-M	1330162602
母接插体 Female insert (F)	HE-016-F	1330162701	HESH-016-F	1330162733	HEC-016-F	1330162702

产品系列 Series	HE					
针数 Number of contacts	24 + ⊕		24 + ⊕		24 + ⊕	
接线方式 Termination terminal	螺钉压接 Screw terminal		快速压接 / 弹片式 Quick lock Cage clamp terminal		冷压接 Crimp terminal (冷压针请单独订购 Order crimp contacts separately)	
						
	M	F	M	F	M	F
额定电流 Rated current	16A		16A		16A	
额定电压 Rated voltage	500V		500V		500V	
线规 Wire gauge	0.5-2.5 mm <sup>2</sup>		0.14-2.5 mm <sup>2</sup>		0.14-4.0 mm <sup>2</sup>	
适配外壳 Size	H24B		H24B		H24B	
公接插体 Male insert (M)	HE-024-M	1330242601	HESH-024-M	1330242633	HEC-024-M	1330242602
母接插体 Female insert (F)	HE-024-F	1330242701	HESH-024-F	1330242733	HEC-024-F	1330242702

# HE 常规接插体 CONVENTIONAL TYPE PLUG

产品系列 Series	HE					
针数 Number of contacts	32 + ⊕		32 + ⊕		32 + ⊕	
接线方式 Termination terminal	螺钉压接 Screw terminal		快速压接 / 弹片式 Quick lock Cage clamp terminal		冷压接 Crimp terminal (冷压针请单独订购 Order crimp contacts separately)	
额定电流 Rated current	16A		16A		16A	
额定电压 Rated voltage	500V		500V		500V	
线规 Wire gauge	0.5-2.5 mm <sup>2</sup>		0.14-2.5 mm <sup>2</sup>		0.14-4.0 mm <sup>2</sup>	
适配外壳 Size	H32B		H32B		H32B	
公接插体 Male insert (M)	HE-016-M (1-16)	1330162601	HESH-016-M (1-16)	1330162633	HEC-016-M (1-16)	1330162602
	HE-032-M (17-32)	1330162611	HESH-032-M (17-32)	1330162634	HEC-032-M (17-32)	1330162612
母接插体 Female insert (F)	HE-016-F (1-16)	1330162701	HESH-016-F (1-16)	1330162733	HEC-016-F (1-16)	1330162702
	HE-032-F (17-32)	1330162711	HESH-032-F (17-32)	1330162734	HEC-032-F (17-32)	1330162712

产品系列 Series	HE					
针数 Number of contacts	48 + ⊕		48 + ⊕		48 + ⊕	
接线方式 Termination terminal	螺钉压接 Screw terminal		快速压接 / 弹片式 Quick lock Cage clamp terminal		冷压接 Crimp terminal (冷压针请单独订购 Order crimp contacts separately)	
额定电流 Rated current	16A		16A		16A	
额定电压 Rated voltage	500V		500V		500V	
线规 Wire gauge	0.5-2.5 mm <sup>2</sup>		0.14-2.5 mm <sup>2</sup>		0.14-4.0 mm <sup>2</sup>	
适配外壳 Size	H48B		H48B		H48B	
公接插体 Male insert (M)	HE-024-M (1-24)	1330242601	HESH-024-M (1-24)	1330242633	HEC-024-M (1-24)	1330242602
	HE-048-M (25-48)	1330242611	HESH-048-M (25-48)	1330242634	HEC-048-M (25-48)	1330242612
母接插体 Female insert (F)	HE-024-F (1-24)	1330242701	HESH-024-F (1-24)	1330242733	HEC-024-F (1-24)	1330242702
	HE-048-F (25-48)	1330242711	HESH-048-F (25-48)	1330242734	HEC-048-F (25-48)	1330242712

HE 接插体

## HE 常规型插芯技术参数 Technical parameters of conventional mortise

### 1 插芯 Inserts

接插件针数 Inserts Number of contacts	6,10,16,24,32(2X16),48(2X24)+PE
依据 EN 61 984 的额定电压 Electrical data	
- 额定电流 Rated current	16A
- 额定电压 Rated voltage	500V
- 额定脉冲电压 Rated impulse voltage	6KV
- 污染程度 Pollution degree	3
- 污染程度 2 时的参数 Pollution degree 2 also	16A 400/690V 6kV 2
依据 UL/CSA 额定电压 Rated voltage	600V
绝缘电阻 Insulation resistance	≥ 10 <sup>10</sup> Ω
材料 Material	聚碳酸酯 Polycarbonate
工作温度范围 Limiting temperatures	-40°C ... +125°C
依据 UL94 的阻燃等级 Flammability acc.	V0
可拔插次数 Mating cycles	≥ 500

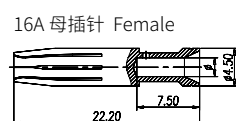
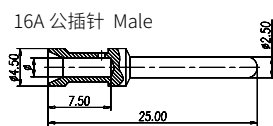
### 2 插针 Contacts

材料 Material	铜合金 Copper alloy
表面处理 Surface	镀金 Hard-gold plated 镀银 Hard-silver plated
接触电阻 Contact resistance	≤ 1mΩ
螺钉连接 Screw terminal	
- 导线规格 Wire specifications	0.5-2.5mm <sup>2</sup>
- AWG	26-14
- 拧紧 / 检测力矩 Tightening torque	0.5Nm
- 剥线长度 Stripping length	7.0mm
弹片连接 Cage-clamp terminal	
- 导线规格 Wire specifications	0.14-2.5mm <sup>2</sup>
- AWG	26-14
- 剥线长度 Stripping length	7-9mm
冷压连接 Crimp terminal	
- 导线规格 Wire specifications	0.14-4.0mm <sup>2</sup>
- AWG	26-12
- 剥线长度 Stripping length	7.5mm

## 16A 镀银冷压针 Crimp contacts, silver-plated

### 技术参数 Technical data

材质: 铜镀银  
 Material: Copper, hard silver  
 接触电阻 Contact resistance: ≤ 1mΩ  
 接线形式: 冷压接线  
 Termination methods: Crimp connection



线径 (mm <sup>2</sup> ) Wire gauge	接线长度 Stripping length	公接插针 Male insert 型号 Type	公接插针 Male insert 订货号 Part No.	母接插针 Female insert 型号 Type	母接插针 Female insert 订货号 Part No.	
0.14-0.37	AWG26-22	7.5mm	CEM-0.37	3330006127	CEF-0.37	3330006227
0.5	AWG20	7.5mm	CEM-0.5	3330006121	CEF-0.5	3330006221
0.75	AWG18	7.5mm	CEM-0.75	3330006114	CEF-0.75	3330006214
1.0	AWG18	7.5mm	CEM-1.0	3330006105	CEF-1.0	3330006205
1.5	AWG16	7.5mm	CEM-1.5	3330006104	CEF-1.5	3330006204
2.5	AWG14	7.5mm	CEM-2.5	3330006102	CEF-2.5	3330006202
4.0	AWG12	7.5mm	CEM-4.0	3330006107	CEF-4.0	3330006207

# HVE 高电压型接插体 CONNECT THE HIGH VOLTAGE TYPE BODY

产品系列 Series	HVE					
针数 Number of contacts	3 + ⊕		6 + ⊕		10 + ⊕	
接线方式 Termination terminal	螺钉压接 Screw terminal 保险针 Safe high voltage connections		螺钉压接 Screw terminal 保险针 Safe high voltage connections		螺钉压接 Screw terminal 保险针 Safe high voltage connections	
额定电流 Rated current	16A		16A		16A	
额定电压 Rated voltage	830V		830V		830V	
线规 Wire gauge	0.5-2.5 mm <sup>2</sup>		0.5-2.5 mm <sup>2</sup>		0.5-2.5 mm <sup>2</sup>	
适配外壳 Size	H10B		H16B		H24B	
公接插体 Male insert (M)	HVE-003+2-M	1340032601	HVE-006+2-M	1340062601	HVE-010+2-M	1340102601
母接插体 Female insert (F)	HVE-003+2-F	1340032701	HVE-006+2-F	1340062701	HVE-010+2-F	1340102701

## 高电压型插芯技术参数 High-voltage plug core technical parameter

### 1 插芯 Inserts

依据 DIN EN 61984 的电气数据

- 定电流 Rated current	16A
- 额定电压 Rated voltage	830V
- 额定脉冲电压 Rated impulse voltage	8kV
- 污染程度 Pollution degree	3
- 当污染程度 2 时的参数 Pollution degree 2 also	16A 1000V 8kV 2
- 或 Or	16A 720V/1250V 8kV 2
- 保险加长针 Insurance and long needle	16A 500V 6kV 3

依据 UL/CSA 额定电压 Rated voltage	600V
保险延迟针 Insurance delay pin	250V
绝缘电阻 Insulation resistance	≥ 10 <sup>10</sup> Ω
材料 Material	聚碳酸酯 Polycarbonate
工作温度范围 Limiting temperatures	-40°C ...+125°C
阻燃等级 Flammability	V0
可拔插次数 Mating cycles	≥ 500

### 2 插针 Contacts

材料 Material	铜合金 Copper alloy
表面处理 Surface	镀银 Hard-silver plated
接触电阻 Contact resistance	≤ 1mΩ
螺钉连接 Screw terminal	
- 导线规格 Wire specifications	0.5-2.5mm <sup>2</sup>
-AWG	26-14
- 拧紧 / 检测力矩 Tightening torque	0.5Nm
- 剥线长度 Stripping length	7.0mm







# HEE 高密度型接插体 HIGH DENSITY TYPE PLUG

产品系列 Series	HEE					
针数 Number of contacts	10 + Ⓢ		18 + Ⓢ		32 + Ⓢ	
接线方式 Termination terminal	冷压接 Crimp terminal (冷压针请单独订购 Order crimp contacts separately)		冷压接 Crimp terminal (冷压针请单独订购 Order crimp contacts separately)		冷压接 Crimp terminal (冷压针请单独订购 Order crimp contacts separately)	
						
	M	F	M	F	M	F
额定电流 Rated current	16A		16A		16A	
额定电压 Rated voltage	500V		500V		500V	
线规 Wire gauge	0.14-4.0 mm <sup>2</sup>		0.14-4.0 mm <sup>2</sup>		0.14-4.0 mm <sup>2</sup>	
适配外壳 Size	H6B		H10B		H16B	
公接插体 Male insert (M)	HEE-010-M	1320103001	HEE-018-M	1320183001	HEE-032-M	1320323001
母接插体 Female insert (F)	HEE-010-F	1320103101	HEE-018-F	1320183101	HEE-032-F	1320323101

产品系列 Series	HEE					
针数 Number of contacts	46 + Ⓢ		64 + Ⓢ		92 + Ⓢ	
接线方式 Termination terminal	冷压接 Crimp terminal (冷压针请单独订购 Order crimp contacts separately)		冷压接 Crimp terminal (冷压针请单独订购 Order crimp contacts separately)		冷压接 Crimp terminal (冷压针请单独订购 Order crimp contacts separately)	
						
	M	F	M	F	M	F
额定电流 Rated current	16A		16A		16A	
额定电压 Rated voltage	500V		500V		500V	
线规 Wire gauge	0.14-4.0 mm <sup>2</sup>		0.14-4.0 mm <sup>2</sup>		0.14-4.0 mm <sup>2</sup>	
适配外壳 Size	H24B		H32B		H48B	
公接插体 Male insert (M)	HEE-046-M	1320463001	HEE-032-M (1-32)	1320323001	HEE-046-M (1-46)	1320463001
			HEE-064-M (33-64)	1320323011	HEE-092-M (47-92)	1320463011
母接插体 Female insert (F)	HEE-046-F	1320463101	HEE-032-F (1-32)	1320323101	HEE-046-F (1-46)	1320463101
			HEE-064-F (33-64)	1320323111	HEE-092-F (47-92)	1320463111

产品系列 Series	HEEE			
针数 Number of contacts	40 + Ⓢ		72 + Ⓢ	
接线方式 Termination terminal	冷压接 Crimp terminal (冷压针请单独订购 Order crimp contacts separately)		冷压接 Crimp terminal (冷压针请单独订购 Order crimp contacts separately)	
				
	M	F	M	F
额定电流 Rated current	16A		16A	
额定电压 Rated voltage	400V		400V	
线规 Wire gauge	0.14-4.0 mm <sup>2</sup>		0.14-4.0 mm <sup>2</sup>	
适配外壳 Size	H16B		H24B	
公接插体 Male insert (M)	HEEE-040-M	1320403001	HEEE-072-M	1320723001
母接插体 Female insert (F)	HEEE-040-F	1320403101	HEEE-072-F	1320723101

## 16A 镀银冷压针 Crimp contacts, silver-plated

### 技术参数 Technical data

材质: 铜镀银

Material: Copper, hard silver

接触电阻 Contact resistance: ≤ 1mΩ

接线形式: 冷压接线

Termination methods: Crimp connection

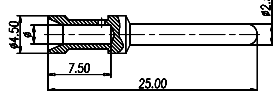
CEM



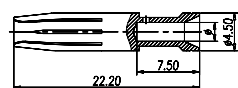
CEF



16A 公插针 Male



16A 母插针 Female



线径 (mm <sup>2</sup> ) Wire gauge	接线长度 Stripping length	公接插针 Male insert 型号 Type	公接插针 Male insert 订货号 Part No.	母接插针 Female insert 型号 Type	母接插针 Female insert 订货号 Part No.
0.14-0.37	AWG26-22	CEM-0.37	3330006127	CEF-0.37	3330006227
0.5	AWG20	CEM-0.5	3330006121	CEF-0.5	3330006221
0.75	AWG18	CEM-0.75	3330006114	CEF-0.75	3330006214
1.0	AWG18	CEM-1.0	3330006105	CEF-1.0	3330006205
1.5	AWG16	CEM-1.5	3330006104	CEF-1.5	3330006204
2.5	AWG14	CEM-2.5	3330006102	CEF-2.5	3330006202
4.0	AWG12	CEM-4.0	3330006107	CEF-4.0	3330006207

# HEE 高密度型接插体 HIGH DENSITY TYPE PLUG

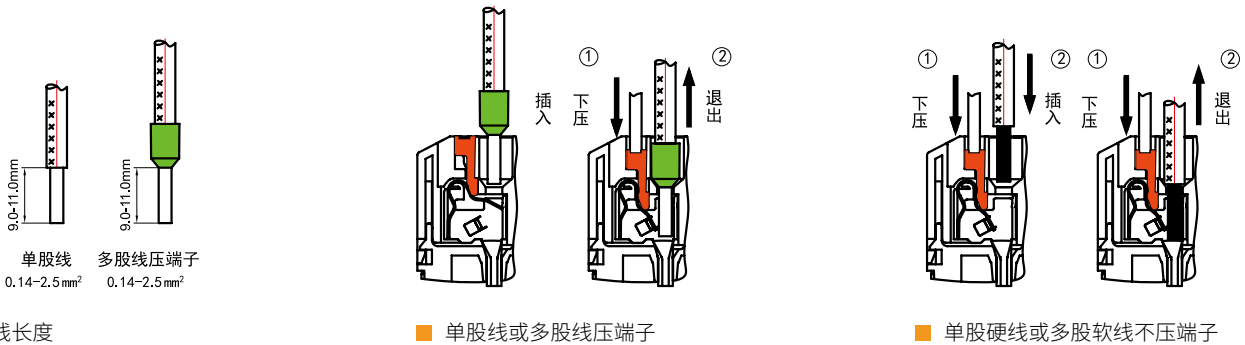
产品系列 Series	HEE (直插式)			
针数 Number of contacts	32 + Ⓢ		46 + Ⓢ	
接线方式 Termination terminal	快速压接 Quick lock Cage clamp terminal		快速压接 Quick lock Cage clamp terminal	
额定电流 Rated current	16A		16A	
额定电压 Rated voltage	500V		500V	
线规 Wire gauge	0.14-2.5 mm <sup>2</sup>		0.14-2.5 mm <sup>2</sup>	
适配外壳 Size	H16B		H24B	
公接插体 Male insert (M)	HEESH-032-M	1320323033	HEESH-046-M	1320463033
母接插体 Female insert (F)	HEESH-032-F	1320323133	HEESH-046-F	1320463133

产品系列 Series	HQ (直插式)		
针数 Number of contacts	5 + Ⓢ		
接线方式 Termination terminal	快速压接 Quick lock Cage clamp terminal	H3A 系列	传统连接器
额定电流 Rated current	16A		
额定电压 Rated voltage	400V		
线规 Wire gauge	0.14-2.5 mm <sup>2</sup>		
适配外壳 Size	H3A		
公接插体 Male insert (M)	HQSH-005-M	1120053033	
母接插体 Female insert (F)	HQSH-005-F	1120053133	

**免工具接线  
推荐使用**

适合电机使用，比传统的连接方式体积更小，连接更方便。

## 快压产品使用说明



# HEE 系列技术参数 SERIES TECHNICAL PARAMETERS

## 高密度型插芯技术参数 High density-ferrule technology parameters

### 1 插芯 Inserts

接插件针数 Inserts Number of contacts	10,18,32,46,40,64,64(2X32)
	92(2X46)+PE
依据 EN 61984 的电气数据 Electrical data	
- 额定电流 Rated current	16A
- 额定电压 Rated voltage	500V
- 额定脉冲电压 Rated impulse voltage	6kV
- 污染程度 Pollution degree	3
- 污染程度 2 时的参数 Pollution degree 2 also	16A 830V 8kV 2
依据 UL/CSA 额定电压 Rated voltage	600V
绝缘电阻 Insulation resistance	$\geq 10^{10}\Omega$
材料 Material	聚碳酸酯 Polycarbonate
工作温度范围 Limiting temperatures	-40°C ...+125°C
依据 UL94 的阻燃等级 Flammability	V0
可拔插次数 Mating cycles	$\geq 500$

### 2 插针 Contacts

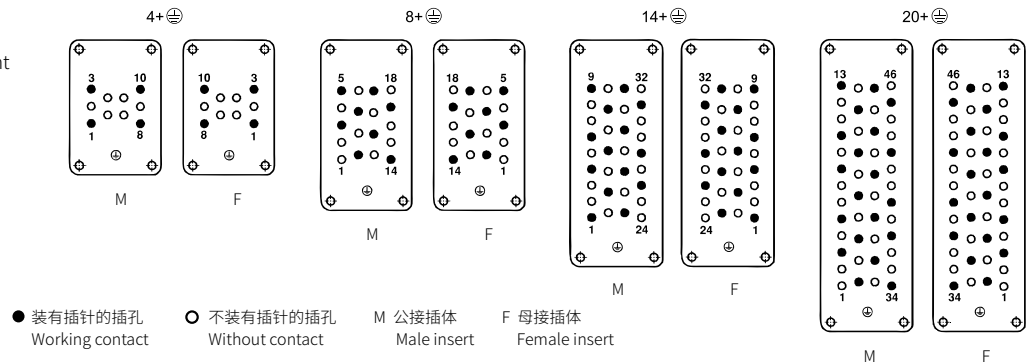
材料 Material	铜合金 Copper alloy
表面处理 Surface	镀金 Hard-gold plated
	镀银 Hard-silver plated
接触电阻 Contact resistance	$\leq 1m\Omega$
冷压连接 Crimp terminal	
- 导线规格 Wire specifications	0.14-4.0 mm <sup>2</sup>
-AWG	26-12
- 剥线长度 Stripping length	7.5 mm

## HEE 调整插针分布可提高工作电压至 Modified contact arrangement up to 1000V

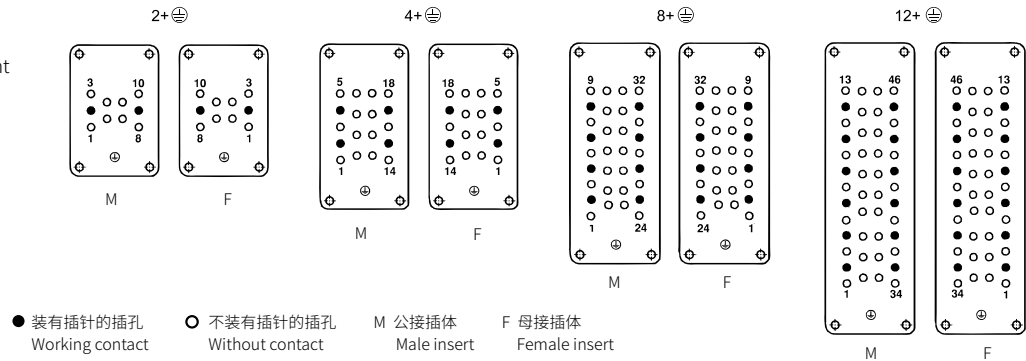
HEE 接插体在装满针时，在绝缘等级 3(C) 时，其工作电压可达到 500V。但其插针分布经过调整，同样在绝缘等级 3(C) 时，其工作电压允许值可达到 1000V。

The connector series HEE equipped with all contacts may be used for voltages up to 500V ~ insulation group C. A modified contact loading arrangement permits use up to 1000V ~ also in insulation group C.

调整后插针分布  
Modified contact arrangement  
690V- 绝缘等级 3C  
Insulation group C



调整后插针分布  
Modified contact arrangement  
1000V- 绝缘等级 3C  
Insulation group C



# HD 超高密度型接插体 HIGH PIN COUNT CONNECTORS

产品系列 Series	HD					
针数 Number of contacts	7 + ⊕		8 + ⊕		15 + ⊕	
接线方式 Termination terminal	冷压接 Crimp terminal (冷压针请单独订购 Order crimp contacts separately)		冷压接 Crimp terminal (冷压针请单独订购 Order crimp contacts separately)		冷压接 Crimp terminal (冷压针请单独订购 Order crimp contacts separately)	
额定电流 Rated current	10A		10A		10A	
额定电压 Rated voltage	250V		50V		250V	
线规 Wire gauge	0.14-2.5 mm <sup>2</sup>		0.14-2.5 mm <sup>2</sup>		0.14-2.5 mm <sup>2</sup>	
适配外壳 Size	H3A		H3A		H10A	
公接插体 Male insert (M)	HD-007-M	1210073031	HD-008-M	1360083001	HD-015-M	1210153001
母接插体 Female insert (F)	HD-007-F	1210073131	HD-008-F	1360083101	HD-015-F	1210153101

产品系列 Series	HD					
针数 Number of contacts	25 + ⊕		40 + ⊕		64 + ⊕	
接线方式 Termination terminal	冷压接 Crimp terminal (冷压针请单独订购 Order crimp contacts separately)		冷压接 Crimp terminal (冷压针请单独订购 Order crimp contacts separately)		冷压接 Crimp terminal (冷压针请单独订购 Order crimp contacts separately)	
额定电流 Rated current	10A		10A		10A	
额定电压 Rated voltage	250V		250V		250V	
线规 Wire gauge	0.14-2.5 mm <sup>2</sup>		0.14-2.5 mm <sup>2</sup>		0.14-2.5 mm <sup>2</sup>	
适配外壳 Size	H16A		H16B		H24B	
公接插体 Male insert (M)	HD-025-M	1210253001	HD-040-M	1210403001	HD-064-M	1210643001
母接插体 Female insert (F)	HD-025-F	1210253101	HD-040-F	1210403101	HD-064-F	1210643101

产品系列 Series	HD					
针数 Number of contacts	50 + ⊕		80 + ⊕		128 + ⊕	
接线方式 Termination terminal	冷压接 Crimp terminal (冷压针请单独订购 Order crimp contacts separately)		冷压接 Crimp terminal (冷压针请单独订购 Order crimp contacts separately)		冷压接 Crimp terminal (冷压针请单独订购 Order crimp contacts separately)	
额定电流 Rated current	10A		10A		10A	
额定电压 Rated voltage	250V		250V		250V	
线规 Wire gauge	0.14-2.5 mm <sup>2</sup>		0.14-2.5 mm <sup>2</sup>		0.14-2.5 mm <sup>2</sup>	
适配外壳 Size	H32A		H32B		H48B	
公接插体 Male insert (M)	HD-025-M (1-25)	1210253001	HD-040-M (1-40)	1210403001	HD-064-M (1-64)	1210643001
	HD-025-M (1-25)	1210253001	HD-040-M (1-40)	1210403001	HD-064-M (1-64)	1210643001
母接插体 Female insert (F)	HD-025-F (1-25)HD-	1210253101	HD-040-F (1-40)HD-	1210403101	HD-064-F (1-64)HD-	1210643101
	025-F (1-25)	1210253101	040-F (1-40)	1210403101	064-F (1-64)	1210643101

## 10A 镀银冷压针 Crimp contacts, silver-plated

### 技术参数 Technical data

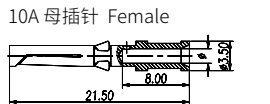
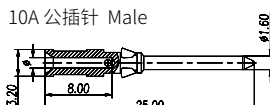
材质: 铜镀银 / 金  
Material: Copper, hard silver / gold plated  
接触电阻 Contact resistance: ≤ 3mΩ  
接线形式: 冷压接线

Termination methods: Crimp connection

CDM



CDF



线径 (mm) Wire gauge	接线长度 Stripping length	公接插针 Male insert 型号 Type	公接插针 Male insert 订货号 Part No.	母接插针 Female insert 型号 Type	母接插针 Female insert 订货号 Part No.	
0.14-0.37	AWG26-22	8.0mm	CDM-0.37	3150006104	CDF-0.37	3150006204
0.5	AWG20	8.0mm	CDM-0.5	3150006103	CDF-0.5	3150006203
0.75	AWG18	8.0mm	CDM-0.75	3150006105	CDF-0.75	3150006205
1.0	AWG18	8.0mm	CDM-1.0	3150006102	CDF-1.0	3150006202
1.5	AWG16	8.0mm	CDM-1.5	3150006101	CDF-1.5	3150006201
2.5	AWG14	6.2mm	CDM-2.5	3150006106	CDF-2.5	3150006206



# HD 系列技术参数 SERIES TECHNICAL PARAMETERS

## 超高密度型插芯技术参数 Technical characteristics

### 1 插芯 Inserts

接插件针数 Inserts Number of contacts	7,8,15,25,40,50(25x2),64,80(40x2), 128(64x2)+PE
按照 DIN EN 61984 的电气数据 Electrical data	
- 额定电流 Rated current	10A
- 额定电压 Rated voltage	250V
- 额定脉冲电压 Rated impulse voltage	4kV
- 污染程度 Pollution degree	3
- 当污染程度 2 时的参数 Pollution degree 2 also	10A 230/400V 4kV 2
- 依据 UL/CSA 额定电压 Rated voltage	600V
- 依据 CSA 绕线连接的额定电压	2A 30V
HD-008 的电气数据 Electrical data	
- 额定电流 Rated current	10A
- 额定电压 Rated voltage	50V/120V
- 额定脉冲电压 Rated impulse voltage	4kV
- 污染程度 Pollution degree	3
- 依据 UL/CSA 额定电压 Rated voltage	50V
- 额定电压 (直流电压) Rated voltage	120V
绝缘电阻 Insulation resistance	$\geq 10^{10}\Omega$
材料 Material	聚碳酸酯 Polycarbonate
工作温度范围 Limiting temperatures	-40°C ...+125°C
依据 UL94 的阻燃等级 Flammability	V0
可拔插次数 Mating cycles	$\geq 500$

### 2 插针 Contacts

材料 Material	铜合金 Copper alloy
表面处理 Surface	镀银 Hard-silver plated 镀金 Hard-gold plated
接触电阻 Contact resistance	$\leq 3m\Omega$
冷压连接	
- 导线规格 Wire specifications	0.14-2.5mm <sup>2</sup>
- AWG	26-14



HD 接插体

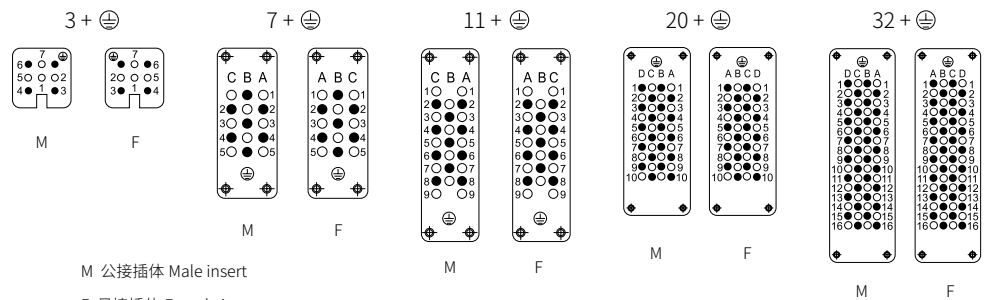
## HD 调整插针分布可提高工作电压至 Modified contact arrangement up to 500V

HD 接插体在装满针时，在绝缘等级 3(C) 时，其工作电压可达到 250V。但其插针分布经过调整，同样在绝缘等级 3(C) 时，其工作电压允许值可达到 500V。

The connector series HD equipped with all contacts may be used for voltages up to 250V ~ insulation group C. A modified contact loading arrangement permits use up to 500V ~ also in insulation group C.

调整后插针分布  
Modified contact arrangement

10A 500V 6kV3



柜内安装采用导轨式案例



连接线缆是通过穿墙板接到柜内连接器








采用柜内安装开口部分可配合穿墙板使用



柜内安装采用表面壳体案例

# HDD 超高密度型接插体 HIGH PIN COUNT CONNECTORS

产品系列 Series	HDD					
针数 Number of contacts	24 + ⊕		42 + ⊕		72 + ⊕	
接线方式 Termination terminal	冷压接 Crimp terminal (冷压针请单独订购 Order crimp contacts separately)		冷压接 Crimp terminal (冷压针请单独订购 Order crimp contacts separately)		冷压接 Crimp terminal (冷压针请单独订购 Order crimp contacts separately)	
						
	M	F	M	F	M	F
额定电流 Rated current	10A		10A		10A	
额定电压 Rated voltage	250V		250V		250V	
线规 Wire gauge	0.14-2.5 mm <sup>2</sup>		0.14-2.5 mm <sup>2</sup>		0.14-2.5 mm <sup>2</sup>	
适配外壳 Size	H6B		H10B		H16B	
公接插体 Male insert (M)	HDD-024-M	1160243001	HDD-042-M	1160423001	HDD-072-M	1160723001
母接插体 Female insert (F)	HDD-024-F	1160243101	HDD-042-F	1160423101	HDD-072-F	1160723101

产品系列 Series	HDD					
针数 Number of contacts	108 + ⊕		144 + ⊕		216 + ⊕	
接线方式 Termination terminal	冷压接 Crimp terminal (冷压针请单独订购 Order crimp contacts separately)		冷压接 Crimp terminal (冷压针请单独订购 Order crimp contacts separately)		冷压接 Crimp terminal (冷压针请单独订购 Order crimp contacts separately)	
						
	M	F	M	F	M	F
额定电流 Rated current	10A		10A		10A	
额定电压 Rated voltage	250V		250V		250V	
线规 Wire gauge	0.14-2.5 mm <sup>2</sup>		0.14-2.5 mm <sup>2</sup>		0.14-2.5 mm <sup>2</sup>	
适配外壳 Size	H24B		H32B		H48B	
公接插体 Male insert (M)	HDD-108-M	1161083001	HDD-072-M (1-72)	1160723001	HDD-108-M (1-108)	1161083001
			HDD-144-M (73-144)	1160723011	HDD-216-M (109-216)	1161083011
母接插体 Female insert (F)	HDD-108-F	1161083101	HDD-072-F (1-72)	1160723101	HDD-108-F (1-108)	1161083101
			HDD-144-F(73-144)	1160723111	HDD-216-F(109-216)	1161083111

## 10A 镀银冷压针 Crimp contacts, silver-plated

### 技术参数 Technical data

材质: 铜镀银 / 金

Material: Copper, hard silver / gold plated

接触电阻 Contact resistance: ≤ 3mΩ

接线形式: 冷压接线

Termination methods: Crimp connection

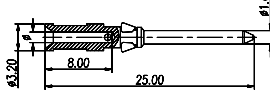
CDM



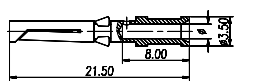
CDF



10A 公插针 Male



10A 母插针 Female



线径 (mm <sup>2</sup> ) Wire gauge	接线长度 Stripping length	公接插针 Male insert 型号 Type	公接插针 Male insert 订货号 Part No.	母接插针 Female insert 型号 Type	母接插针 Female insert 订货号 Part No.	
0.14-0.37	AWG26-22	8.0mm	CDM-0.37	3150006104	CDF-0.37	3150006204
0.5	AWG20	8.0mm	CDM-0.5	3150006103	CDF-0.5	3150006203
0.75	AWG18	8.0mm	CDM-0.75	3150006105	CDF-0.75	3150006205
1.0	AWG18	8.0mm	CDM-1.0	3150006102	CDF-1.0	3150006202
1.5	AWG16	8.0mm	CDM-1.5	3150006101	CDF-1.5	3150006201
2.5	AWG14	6.2mm	CDM-2.5	3150006106	CDF-2.5	3150006206



# HQ 接插体 CONNECTOR

产品系列 Series	HQ									
针数 Number of contacts	5 + ♂		7 + ♂		12 + ♂		8 + ♂		4/2 + ♂	
接线方式 Termination terminal	冷压接 Crimp terminal (冷压针请单独订购)		冷压接 Crimp terminal (冷压针请单独订购)		冷压接 Crimp terminal (冷压针请单独订购)		冷压接 Crimp terminal (冷压针请单独订购)		冷压接 Crimp terminal (冷压针请单独订购)	
额定电流 Rated current	M	F	M	F	M	F	M	F	M	F
额定电压 Rated voltage	16A		10A		10A		16A		40A / 10A	
接触电阻 Contact resistance	400V		400V		400V		500V		690V / 250V	
线规 Wire gauge	0.14-4.0 mm <sup>2</sup>		0.14-2.5 mm <sup>2</sup>		0.14-2.5 mm <sup>2</sup>		0.14-4.0 mm <sup>2</sup>		1.5-6.0 mm <sup>2</sup> / 0.14-2.5 mm <sup>2</sup>	
适配外壳 Size	H3A		H3A		H3A		H8A		H8A	
公接插体 Male insert (M)	HQ-005-M	1120053001	HQ-007-M	1120073001	HQ-012-M	1120123001	HQ-008-M	1120083001	HQ-4/2-M	1120063041
母接插体 Female insert (F)	HQ-005-F	1120053101	HQ-007-F	1120073101	HQ-012-F	1120123101	HQ-008-F	1120083101	HQ-4/2-F	1120063141

## 16A 镀银冷压针 Crimp contacts, silver-plated

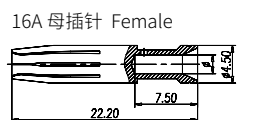
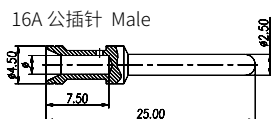
### 技术参数 Technical data

材质: 铜镀银  
 Material: Copper, hard silver  
 接触电阻 Contact resistance:  $\leq 1\text{m}\Omega$   
 接线形式: 冷压接线  
 Termination methods: Crimp connection

CEM



CEF



线径 (mm <sup>2</sup> ) Wire gauge	接线长度 Stripping length	公接插针 Male insert 型号 Type	公接插针 Male insert 订货号 Part No.	母接插针 Female insert 型号 Type	母接插针 Female insert 订货号 Part No.	
0.14-0.37	AWG26-22	7.5mm	CEM-0.37	3330006127	CEF-0.37	3330006227
0.5	AWG20	7.5mm	CEM-0.5	3330006121	CEF-0.5	3330006221
0.75	AWG18	7.5mm	CEM-0.75	3330006114	CEF-0.75	3330006214
1.0	AWG18	7.5mm	CEM-1.0	3330006105	CEF-1.0	3330006205
1.5	AWG16	7.5mm	CEM-1.5	3330006104	CEF-1.5	3330006204
2.5	AWG14	7.5mm	CEM-2.5	3330006102	CEF-2.5	3330006202
4.0	AWG12	7.5mm	CEM-4.0	3330006107	CEF-4.0	3330006207

## 10A 镀银冷压针 Crimp contacts, silver-plated

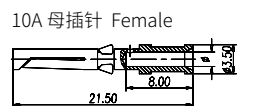
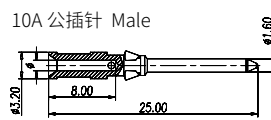
### 技术参数 Technical data

材质: 铜镀银 / 金  
 Material: Copper, hard silver / gold plated  
 接触电阻 Contact resistance:  $\leq 3\text{m}\Omega$   
 接线形式: 冷压接线  
 Termination methods: Crimp connection

CDM



CDF



线径 (mm <sup>2</sup> ) Wire gauge	接线长度 Stripping length	公接插针 Male insert 型号 Type	公接插针 Male insert 订货号 Part No.	母接插针 Female insert 型号 Type	母接插针 Female insert 订货号 Part No.	
0.14-0.37	AWG26-22	8.0mm	CDM-0.37	3150006104	CDF-0.37	3150006204
0.5	AWG20	8.0mm	CDM-0.5	3150006103	CDF-0.5	3150006203
0.75	AWG18	8.0mm	CDM-0.75	3150006105	CDF-0.75	3150006205
1.0	AWG18	8.0mm	CDM-1.0	3150006102	CDF-1.0	3150006202
1.5	AWG16	8.0mm	CDM-1.5	3150006101	CDF-1.5	3150006201
2.5	AWG14	6.2mm	CDM-2.5	3150006106	CDF-2.5	3150006206

## 40A 插针 Contacts

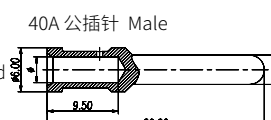
### 技术参数 Technical data

材质: 铜镀银 / 金  
 Material: Copper, hard silver / gold plated  
 接触电阻 Contact resistance:  $\leq 4\text{m}\Omega$   
 接线形式: 冷压接线  
 Termination methods: Crimp connection

CMM



CMF



线径 (mm <sup>2</sup> ) Wire gauge	接线长度 (mm) Stripping length	镀银冷压针 Crimp contacts, silver-plated 型号 Type	镀银冷压针 Crimp contacts, silver-plated 订货号 Part No.	
1.5	AWG16	8.0mm	CMM-1.5	3320006104
2.5	AWG14	8.0mm	CMM-2.5	3320006105
4.0	AWG12	8.0mm	CMM-4.0	3320006107
6.0	AWG10	8.0mm	CMM-6.0	3320006108
10.0	AWG7	8.0mm	CMM-10	3320006109

线径 (mm <sup>2</sup> ) Wire gauge	接线长度 (mm) Stripping length	镀银冷压针 Crimp contacts, silver-plated 型号 Type	镀银冷压针 Crimp contacts, silver-plated 订货号 Part No.	
1.5	AWG16	8.0mm	CMF-1.5	3320006204
2.5	AWG14	8.0mm	CMF-2.5	3320006205
4.0	AWG12	8.0mm	CMF-4.0	3320006207
6.0	AWG10	8.0mm	CMF-6.0	3320006208
10.0	AWG7	8.0mm	CMF-10	3320006209

## 技术参数 Technical characteristics



### 1 插芯 Inserts

依据 UL/CSA 额定电压 Rated voltage	400V / 600V
绝缘电阻 Insulation resistance	$\geq 10^{10}\Omega$
材料 Material	聚碳酸酯 Polycarbonate
工作温度范围 Limiting temperatures	-40°C ... +125°C
依据 UL94 的阻燃等级 Flammability	V0
可拔插次数 Mating cycles	$\geq 500$

### 2 插针 Contacts

材料 Material	铜合金 Copper alloy
表面处理 Surface	镀银 Hard-silver plated
	镀金 Hard-gold plated
HQ-005/HQ-008 接触电阻 Contact resistance	$\leq 1\text{m}\Omega$
HQ-007/HQ-0012 接触电阻 Contact resistance	$\leq 3\text{m}\Omega$
HQ-4/2 接触电阻 Contact resistance	$\leq 0.3\text{m}\Omega$

# HQ 接插体 CONNECTOR

产品系列 Series	HQ		编码销 Coding element	
针数 Number of contacts	2 + ⊕		21 + ⊕	
接线方式 Termination terminal	轴向压接 Axial screw terminal		冷压接 Crimp terminal (冷压针请单独订购 Order crimp contacts separately)	
				
	M	F	M	F
额定电流 Rated current	40A		5A	
额定电压 Rated voltage	400V		50V	
线规 Wire gauge	1.5-10.0 mm <sup>2</sup>		0.08-0.52 mm <sup>2</sup>	
适配外壳 Size	H3A		H3A	
公接插体 Male insert (M)	HQ-002-MD	1120022653	HQ-021-M	1120213001
母接插体 Female insert (F)	HQ-002-FD	1120022753	HQ-021-F	1120213101
			适配 HQ-005、HQ-008	适配 HQ-012
				
			COD-Q5	1330009954
			COD-Q12	1120009924
			适配 HQ-007	适配 HQ-002
				
			CODQ7-M	1120009901
			CODQ7-F	1120009902

## 插芯技术参数 Technical characteristics

### 1 插芯 Inserts

接插件针数 Inserts Number of contacts	2+PE
依据 EN 61984 的电气数据 Electrical data	
- 额定电流 Rated current	40 A
- 额定电压 Rated voltage	400 V
	830 V
- 额定脉冲电压 Rated impulse voltage	6 kV
- 污染程度 Pollution degree	3
依据 UL/CSA 额定电压 Rated voltage	600V
绝缘电阻 Insulation resistance	≥ 10 <sup>10</sup> Ω
材料 Material	聚碳酸酯 Polycarbonate
工作温度范围 Limiting temperatures	-40°C ...+125°C
依据 UL94 的阻燃等级 Flammability	V0
可拔插次数 Mating cycles	≥ 500

### 2 插针 Contacts

材料 Material	铜合金 Copper alloy
表面处理 Surface	镀银 Hard-silver plated
接触电阻 Contact resistance	≤ 1mΩ
轴向连接 Axial screw terminal	
- 导线规格 Wire specifications	2.5-6 mm <sup>2</sup>
	4-10 mm <sup>2</sup>
- AWG	14-8
- 拧紧力矩 Tightening torque	1.8 Nm
剥线长度 Stripping length	8 mm <sup>+1</sup>

产品系列 Series	Quintax 电磁屏蔽模块	Quintax-001	Quintax-004	Quintax-008
接线方式 Termination terminal	适配器, 适配 H3A 外壳	冷压针压接 Crimp terminal (冷压针请单独订购 Order crimp contacts separately)	冷压针压接 Crimp terminal (冷压针请单独订购 Order crimp contacts separately)	冷压针压接 Crimp terminal (冷压针请单独订购 Order crimp contacts separately)
				
	M	M	M	M
	F	F	F	F
额定电流 Rated current		16A	10A	5A
额定电压 Rated voltage		50V	50V	50V
线规 Wire gauge		0.14-4.0 mm <sup>2</sup>	0.14-2.5 mm <sup>2</sup>	0.08-0.52 mm <sup>2</sup>
公接插体 Male insert (M)	H3A-001-M	5140011001	Quintax-001-M	5150013023
母接插体 Female insert (F)	H3A-001-F	5140011101	Quintax-001-F	5150013123
			Quintax-004-M	5150043023
			Quintax-004-F	5150043113
			Quintax-008-M	5150083023
			Quintax-008-F	5150083113

### 尺寸图





# HSB 大电流型接插体 CONNECTORS FOR HIGHER CURRENT

产品系列 Series		HSB	
针数 Number of contacts	6 + ⊕	12 + ⊕	
接线方式 Termination terminal	螺钉压接 Screw terminal	螺钉压接 Screw terminal	
			
	M F	M F	
额定电流 Rated current	35 A	35 A	
额定电压 Rated voltage	690 V	690 V	
线规 Wire gauge	6.0 mm <sup>2</sup>	6.0 mm <sup>2</sup>	
适配外壳 Size	H16B	H32B	
公接插体 Male insert (M)	HSB-006-M	HSB-006-M (1-6)	1310062601
		HSB-012-M (7-12)	1310062611
母接插体 Female insert (F)	HSB-006-F	HSB-006-F (1-6)	1310062701
		HSB-012-F (7-12)	1310062711

## 大电流型插芯技术参数 Technical characteristics

1 插芯 Inserts	
接插件针数 Inserts Number of contacts	6,12+PE
依据 EN 61984 的电气数据 Electrical data	
- 额定电流 Rated current	35A
- 相对地额定电流 Rated current conductor-ground	400V
- 相对额定电压 Rated voltage conductor-conductor	690V
- 额定脉冲电压 Rated impulse voltage	6kV
- 污染程度 Pollution degree	3
- 或 Or	35A 500V 6kV 3
依据 UL/CSA 额定电压 Rated voltage	600V
绝缘电阻 Insulation resistance	≥ 10 <sup>10</sup> Ω
材料 Material	聚碳酸酯 Polycarbonate
工作温度范围 Limiting temperatures	-40°C ...+125°C
依据 UL94 的阻燃等级 Flammability	V0
可拔插次数 Mating cycles	≥ 500

2 插针 Contacts	
材料 Material	铜合金 Copper alloy
表面处理 Surface	镀银 Hard-silver plated
接触电阻 Contact resistance	≤ 1mΩ
冷压连接 Crimp terminal	
- 导线规格 Wire specifications	6.0 mm <sup>2</sup>
- AWG	10
- 拧紧力矩 Tightening torque	1.2Nm



# 组合型大电流接插体 HIGH CURRENT CONNECTORS

产品系列 Series	HSH		HWK	
针数 Number of contacts	4/2 + ⊕		6/6 + ⊕	
接线方式 Termination terminal	弹片压接 / 快速压接 Quick lock / Cage clamp terminal		螺钉压接 Screw terminal	
额定电流 Rated current	M	F	M	F
额定电压 Rated voltage	40 A / 16 A 690 V / 400 V		40 A / 16 A 690 V / 400 V	
线规 Wire gauge	0.5-6.0 mm <sup>2</sup> / 0.14-2.5 mm <sup>2</sup>		4-10 mm <sup>2</sup> / 1-2.5 mm <sup>2</sup>	
适配外壳 Size	H16B		H16B	
公接插体 Male insert (M)	HSH-4/2-006-M	1319062601	HWK-6/6-M	1380122611
母接插体 Female insert (F)	HSH-4/2-006-F	1319062701	HWK-6/6-F	1380122711

产品系列 Series	HK		HK	
针数 Number of contacts	6/6 + ⊕		8/0 + ⊕	
接线方式 Termination terminal	轴向螺栓压接 Axial screw terminal		轴向螺栓压接 Axial screw terminal	
额定电流 Rated current	M	F	M	F
额定电压 Rated voltage	100 A / 16 A 690 V / 400 V		100 A 690 V	
线规 Wire gauge	16-35 mm <sup>2</sup> / 0.2-2.5 mm <sup>2</sup>		10-25 mm <sup>2</sup>	
适配外壳 Size	H24B		H24B	
公接插体 Male insert (M)	HK-6/6-M	1380122651	HK-8/0-M	1380082653
母接插体 Female insert (F)	HK-6/6-F	1380122751	HK-8/0-F	1380083753

## SHH 技术参数 Technical characteristics

### 1 插芯 Inserts

接插件针数 Inserts Number of contacts	4/2+PE
依据 DIN EN 61984 的电气数据 Electrical data	
电源区 Power area	
- 额定电流 Rated current	40A
- 额定电压 Rated voltage	400V / 690V
- 额定脉冲电压 Rated impulse voltage	6kV
- 污染程度 Pollution degree	3
信号区 Signal area	
- 额定电流 Rated current	16A
- 额定电压 Rated voltage	230V / 400V
- 额定脉冲电压 Rated impulse voltage	4kV
- 污染程度 Pollution degree	3
依据 UL/CSA 额定电压 Rated voltage	600V / 600V
绝缘电阻 Insulation resistance	≥ 10 <sup>10</sup> Ω
材料 Material	聚碳酸酯 Polycarbonate
工作温度范围 Limiting temperatures	-40°C ...+125°C
阻燃等级 Flammability	V0
可拔插次数 Mating cycles	≥ 500

### 2 插针 Contacts

材料 Material	铜合金 Copper alloy
表面处理 Surface	镀银 Hard-silver plated
接线形式 Termination methods	弹片连接 Cage-clamp terminal
接触电阻 Contact resistance	
- 电源针 Power contacts	≤ 0.3 mΩ
- 信号针 Signal contacts	≤ 1 mΩ
导线规格	
电源针 Power contacts	
-mm <sup>2</sup>	0.5-6.0 mm <sup>2</sup>
-AWG	12-8
信号针 Signal contacts	
-mm <sup>2</sup>	0.14-2.5 mm <sup>2</sup>
-AWG	18-4
拧紧力矩 Tightening torque	
- 电源针 Power contacts	mm <sup>2</sup> 1.5 2.5 4 6 N.m 1.2 2 3 3
- 信号针 Signal contacts	0.5 N.m

## HWK 技术参数 Technical characteristics



### 1 插芯 Inserts

接插件针数 Inserts Number of contacts	6/6+PE
依据 DIN EN 61984 的电气数据 Electrical data	
电源区 Power area	
- 额定电流 Rated current	40A
- 额定电压 Rated voltage	400V / 690V
- 额定脉冲电压 Rated impulse voltage	6kV
- 污染程度 Pollution degree	3
信号区 Signal area	
- 额定电流 Rated current	16A
- 额定电压 Rated voltage	230V / 400V
- 额定脉冲电压 Rated impulse voltage	4kV
- 污染程度 Pollution degree	3
依据 UL/CSA 额定电压 Rated voltage	600V / 600V
绝缘电阻 Insulation resistance	≥ 10 <sup>10</sup> Ω
材料 Material	聚碳酸酯 Polycarbonate
工作温度范围 Limiting temperatures	-40°C ...+125°C
阻燃等级 Flammability	V0
可拔插次数 Mating cycles	≥ 500

### 2 插针 Contacts

材料 Material	铜合金 Copper alloy
表面处理 Surface	镀银 Hard-silver plated
接线形式 Termination methods	螺丝连接 Screw terminal
接触电阻 Contact resistance	
- 电源针 Power contacts	≤ 0.3 mΩ
- 信号针 Signal contacts	≤ 1 mΩ
导线规格	
电源针 Power contacts	
-mm <sup>2</sup>	4-10 mm <sup>2</sup>
-AWG	12-8
信号针 Signal contacts	
-mm <sup>2</sup>	1-2.5 mm <sup>2</sup>
-AWG	18-4
拧紧力矩 Tightening torque	
- 电源针 Power contacts	mm <sup>2</sup> 1.5 2.5 4 6 10 16 N.m 1.2 2 3 3 3 3
- 信号针 Signal contacts	0.5 N.m



# HK 组合型大电流接插体 HIGH CURRENT CONNECTORS

产品系列 Series	HK					
针数 Number of contacts	4/0 + ⊕		4/2 + ⊕		4/8 + ⊕	
接线方式 Termination terminal	螺钉压接 Screw terminal		螺钉压接 Screw terminal		螺钉压接 Screw terminal	
						
	M	F	M	F	M	F
额定电流 Rated current	80 A		80 A / 16 A		80 A / 16 A	
额定电压 Rated voltage	690 V		690 V / 400 V		690 V / 400 V	
线规 Wire gauge	1.5-16 mm <sup>2</sup>		1.5-16 mm <sup>2</sup> / 0.5-2.5 mm <sup>2</sup>		1.5-16 mm <sup>2</sup> / 0.5-2.5 mm <sup>2</sup>	
适配外壳 Size	H16B		H16B		H24B	
公接插体 Male insert (M)	HK-4/0-M	1380062611	HK-4/2-M	1380062601	HK-4/8-M	1380122601
母接插体 Female insert (F)	HK-4/0-F	1380062711	HK-4/2-F	1380062701	HK-4/8-F	1380122701

## 组合型插芯技术参数 Technical characteristics

1 插芯 Inserts		2 插针 Contacts	
接插件针数 Inserts/Number of contacts	4/0,4/2,4/8+PE	电源针 Power contacts	
依据 EN 61984 的电气数据 Electrical data		材料 Material	铜合金 Copper alloy
电源区 Power area		表面处理 Surface	镀银 Hard-silver plated
- 额定电流 Rated current	80A	接触电阻 Contact resistance	≤ 0.3 mΩ
- 额定电压 Rated voltage	830V	螺钉连接 Screw terminal	
- 额定脉冲电压 Rated impulse voltage	8kV	- mm <sup>2</sup>	1.5-16 mm <sup>2</sup>
- 污染程度 Pollution degree	3	- AWG	16-6
- 当污染程度 2 时的参数 Pollution degree 2 also	80A 1000V 8kV 2	- 拧紧力矩 Tightening torque	
信号区 Signal area		- mm <sup>2</sup>	1.5 2.5 4 6 10 16
- 额定电流 Rated current	16A	- N.m	1.2 2 3 3 3 3
- 额定电压 Rated voltage	400V	- 剥线长度 Stripping length	14mm
- 额定脉冲电压 Rated impulse voltage	6kV	信号针 Signal contacts	
- 污染程度 Pollution degree	3	材料 Material	铜合金 Copper alloy
- 当污染程度 2 时的参数 Pollution degree 2 also 依据	16A 400V/690V 6kV 2	表面处理 Surface	镀银 Hard-silver plated
UL/CSA 额定电压 Rated voltage	600V/300V	接触电阻 Contact resistance	≤ 1 mΩ
绝缘电阻 Insulation resistance	≥ 10 <sup>10</sup> Ω	螺钉连接 Screw terminal	
材料 Material	聚碳酸酯 Polycarbonate	- mm <sup>2</sup>	0.5-2.5 mm <sup>2</sup>
工作温度范围 Limiting temperatures	-40°C ...+125°C	- AWG	20-14
阻燃等级 Flammability acc. to (UL94)	V0	- 拧紧力矩 Tightening torque	0.5 Nm
可拔插次数 Mating cycles	≥ 500	- 剥线长度 Stripping length	7.5mm

HK 接插体

产品系列 Series	HTK					
针数 Number of contacts	3/0 + ⊕			3/2 + ⊕		
接线方式 Termination terminal	轴向螺栓压接 Axial screw terminal			轴向螺栓压接 Axial screw terminal		
						
	M	F	M	M	F	M
额定电流 Rated current	200 A		200 A		200 A	
额定电压 Rated voltage	1150 V / 2000 V		1150 V / 2000 V		1150 V / 2000 V	
适配外壳 Size	IP68		IP68		IP65	
公接插体 Male insert (M)	HTK-3/0-M	1280032621	HTK-3/2-M	1280052621	HTK-3/0-MT	1280032611
母接插体 Female insert (F)	HTK-3/0-F	1280032721	HTK-3/2-F	1280052721	HTK-3/0-FT	1280032711

## 技术参数 Technical characteristics

1 插芯 Inserts		2 插针 Contacts	
接插件针数 Inserts/Number of contacts	3/0+PE,3/2+PE	材料 Material	铜合金 Copper alloy
依据 DIN EN 61984 的电气数据 Electrical data		表面处理 Surface	镀银 Hard-silver plated
电源区 Power area		接触电阻 Contact resistance	≤ 0.2 mΩ
- 额定电流 Rated current	200A	电缆绞线依据 IEC 60 228-5	
- 额定电压 Rated voltage	1150V / 2000V	轴向螺栓连接 Axial screw terminal	
- 额定脉冲电压 Rated impulse voltage	8kV	强电针	
- 污染程度 Pollution degree	3	- 导线截面	35-70 mm <sup>2</sup>
污染程度 2 时的参数 Pollution degree 2 also	200A 2000V 12kV 2	- AWG	2-00
信号区 Signal area		- 内六角扳手	SW5
- 额定电流 Rated current	16A	- 剥线长度	22mm
- 额定电压 Rated voltage	400V	- 拧紧力矩	mm <sup>2</sup> 35 50 70
- 额定脉冲电压 Rated impulse voltage	6kV	接地针	N.m 8 9 10
- 污染程度 Pollution degree	3	- 导线截面	16-35 mm <sup>2</sup>
污染程度 2 时的参数 Pollution degree 2 also	16A 500V 6kV 2	- AWG	5-2
绝缘电阻 Insulation resistance	≥ 10 <sup>10</sup> Ω	- 内六角扳手	SW4
材料 Material	聚碳酸酯 Polycarbonate	- 剥线长度	14mm
工作温度范围 Limiting temperatures	-40°C ...+125°C	- 拧紧力矩	6 N.m
依据 UL/CSA 额定电压 Rated voltage	V0	信号针 (仅 HK-003/2) Signal contacts	
可拔插次数 Mating cycles	≥ 500	- 横截面	2.5 mm <sup>2</sup>
		- AWG	14
		- 剥线长度	7mm
		- 拧紧力矩	0.5 N.m



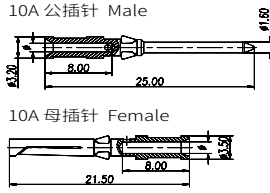
# HK 组合型大电流接插体 HIGH CURRENT CONNECTORS

产品系列 Series	HK					
针数 Number of contacts	8/24 + ⊕		6/36 + ⊕		12/2 + ⊕	
接线方式 Termination terminal	冷压接 Crimp terminal (冷压针请单独订购 Order crimp contacts separately)		冷压接 Crimp terminal (冷压针请单独订购 Order crimp contacts separately)		冷压接 Crimp terminal (冷压针请单独订购 Order crimp contacts separately)	
额定电流 Rated current	16A/10A		40A/10A		40A/10A	
额定电压 Rated voltage	400V/160V		690V/160V		690V/250V	
线规 Wire gauge	0.5-4.0 mm <sup>2</sup> /0.14-2.5 mm <sup>2</sup>		1.5-6.0 mm <sup>2</sup> /0.14-2.5 mm <sup>2</sup>		1.5-6.0 mm <sup>2</sup> /0.14-2.5 mm <sup>2</sup>	
适配外壳 Size	H10B		H16B		H16B	
公接插体 Male insert (M)	HK-8/24-M	1380323001	HK-6/36-M	1380423001	HK-12/2-M	1380123001
母接插体 Female insert (F)	HK-8/24-F	1380323101	HK-6/36-F	1380423101	HK-12/2-F	1380123101

## 10A 镀银冷压针 Crimp contacts, silver-plated

### 技术参数 Technical data

材质: 铜镀银 / 金  
Material: Copper, hard silver / gold plated  
接触电阻 Contact resistance:  $\leq 3m\Omega$   
接线形式: 冷压接线  
Termination methods: Crimp connection

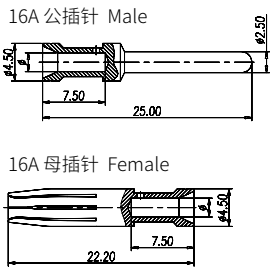


线径 (mm <sup>2</sup> ) Wire gauge	接线长度 Stripping length	公接插针 Male insert 型号 Type	公接插针 Male insert 订货号 Part No.	母接插针 Female insert 型号 Type	母接插针 Female insert 订货号 Part No.	
0.14-0.37	AWG26-22	8.0mm	CDM-0.37	3150006104	CDF-0.37	3150006204
0.5	AWG20	8.0mm	CDM-0.5	3150006103	CDF-0.5	3150006203
0.75	AWG18	8.0mm	CDM-0.75	3150006105	CDF-0.75	3150006205
1.0	AWG18	8.0mm	CDM-1.0	3150006102	CDF-1.0	3150006202
1.5	AWG16	8.0mm	CDM-1.5	3150006101	CDF-1.5	3150006201
2.5	AWG14	6.2mm	CDM-2.5	3150006106	CDF-2.5	3150006206

## 16A 镀银冷压针 Crimp contacts, silver-plated

### 技术参数 Technical data

材质: 铜镀银  
Material: Copper, hard silver  
接触电阻 Contact resistance:  $\leq 1m\Omega$   
接线形式: 冷压接线  
Termination methods: Crimp connection

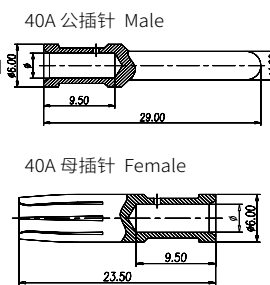


线径 (mm <sup>2</sup> ) Wire gauge	接线长度 Stripping length	公接插针 Male insert 型号 Type	公接插针 Male insert 订货号 Part No.	母接插针 Female insert 型号 Type	母接插针 Female insert 订货号 Part No.	
0.14-0.37	AWG26-22	7.5mm	CEM-0.37	3330006127	CEF-0.37	3330006227
0.5	AWG20	7.5mm	CEM-0.5	3330006121	CEF-0.5	3330006221
0.75	AWG18	7.5mm	CEM-0.75	3330006114	CEF-0.75	3330006214
1.0	AWG18	7.5mm	CEM-1.0	3330006105	CEF-1.0	3330006205
1.5	AWG16	7.5mm	CEM-1.5	3330006104	CEF-1.5	3330006204
2.5	AWG14	7.5mm	CEM-2.5	3330006102	CEF-2.5	3330006202
4.0	AWG12	7.5mm	CEM-4.0	3330006107	CEF-4.0	3330006207

## 40A 插针 Contacts

### 技术参数 Technical data

材质: 铜镀银 / 金  
Material: Copper, hard silver / gold plated  
接触电阻 Contact resistance:  $\leq 4m\Omega$   
接线形式: 冷压接线  
Termination methods: Crimp connection



线径 (mm <sup>2</sup> ) Wire gauge	接线长度 (mm) Stripping length	镀银冷压针 Crimp contacts, silver-plated 型号 Type	镀银冷压针 Crimp contacts, silver-plated 订货号 Part No.	
1.5	AWG16	8.0mm	CMM-1.5	3320006104
2.5	AWG14	8.0mm	CMM-2.5	3320006105
4.0	AWG12	8.0mm	CMM-4.0	3320006107
6.0	AWG10	8.0mm	CMM-6.0	3320006108
10.0	AWG7	8.0mm	CMM-10	3320006109

线径 (mm <sup>2</sup> ) Wire gauge	接线长度 (mm) Stripping length	镀银冷压针 Crimp contacts, silver-plated 型号 Type	镀银冷压针 Crimp contacts, silver-plated 订货号 Part No.	
1.5	AWG16	8.0mm	CMF-1.5	3320006204
2.5	AWG14	8.0mm	CMF-2.5	3320006205
4.0	AWG12	8.0mm	CMF-4.0	3320006207
6.0	AWG10	8.0mm	CMF-6.0	3320006208
10.0	AWG7	8.0mm	CMF-10	3320006209

## 技术参数 Technical characteristics

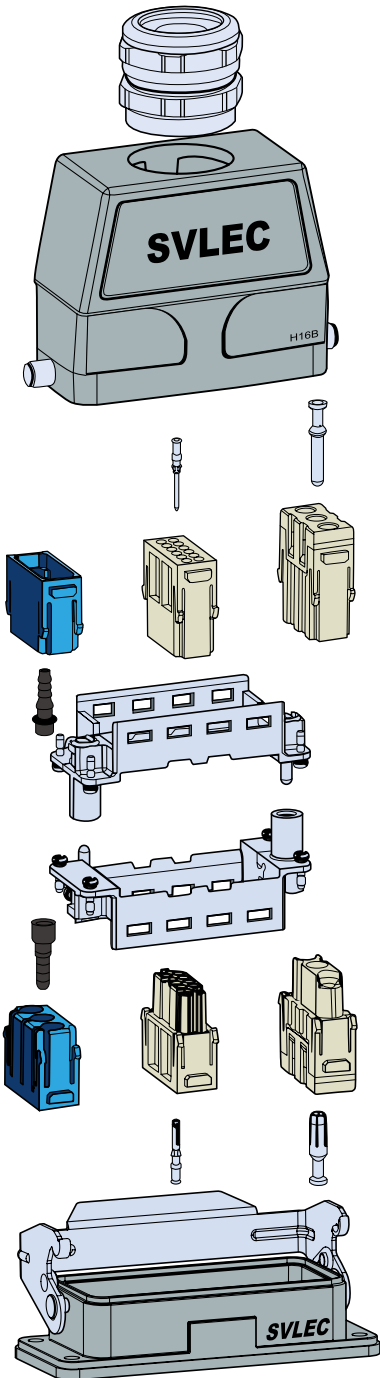
### 1 插芯 Inserts

信号区 Signal area	
- 额定电流 Rated current	10A
- 额定电压 Rated voltage	160V
- 额定脉冲电压 Rated impulse voltage	2.5kV
- 污染程度 Pollution degree	3
依据 UL/CSA 额定电压 Rated voltage	600V/300V
绝缘电阻 Insulation resistance	$\geq 10^{10}\Omega$
材料 Material	聚碳酸酯 Polycarbonate
工作温度范围 Limiting temperatures	-40°C ... +125°C
阻燃等级 Flammability acc. to (UL94)	V0
可拔插次数 Mating cycles	$\geq 500$

### 2 插针 Contacts

电源针 Power contacts	
材料 Material	铜合金 Copper alloy
表面处理 Surface	镀银 Hard-silver plated
	镀金 Hard-gold plated
接触电阻 Contact resistance	$\leq 1m\Omega$
信号针 Signal contacts	
材料 Material	铜合金 Copper alloy
表面处理 Surface	镀银 Hard-silver plated
	镀金 Hard-gold plated
接触电阻 Contact resistance	$\leq 3m\Omega$

组合模块安装示意图  
 Assembly details



HM 接插体

组合模块产品系列具有一种全新的连接系统，能够满足用户的各种要求。通过与用户的紧密合作开发出一种模块化安装的连接体。它可以根据使用条件，由不同的基本模块组装而成。所以，组合模块是对产品系列保持持续的后继开发，能够将控制电路和功率电路的插针组合在一个连接器中。兴威联模块产品系列中的单个模块允许客户将动力、光纤和气动信号集成在一起。气动针则适合于插接液态介质。但需注意，根据 VDE 准则，电气液体不允许组合在同一个连接器中。经实践检验的标准插针和标准外壳可继续使用在该新产品系列中。根据外壳的大小不同，它可以集成一至十二个模块。装配时，单个的基本模块嵌入在固定框架中，它们在拆卸时也可以单独更换。

Modular units series is a new system of inserts designed to meet the specific requirements of individual customers. In close cooperation with potential users a range of modular inserts have been developed allowing the simple assembly of custom designed complete connectors which meet the diverse requirements encountered by designers today. Modular units is a logical development of the product series which already offers the combination of power and signal circuits in one connector. The individual modules of this series now allow the integration of electrical, optical and gaseous signal and power connections in one connector assembly. The pneumatic contacts are also suitable for the connection of liquid media. However it must be stated that a combination of electrical and liquid connections in one connector is not allowed according to VDE regulations. The individual contacts used in this system are all from existing well proven ranges and it is possible to use combinations of 1 to 12 modules depending on the size of the hoods and housings chosen. The basic modules snap into a mounting frame and can be exchanged separately at any time.

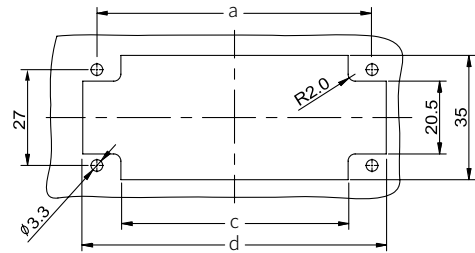
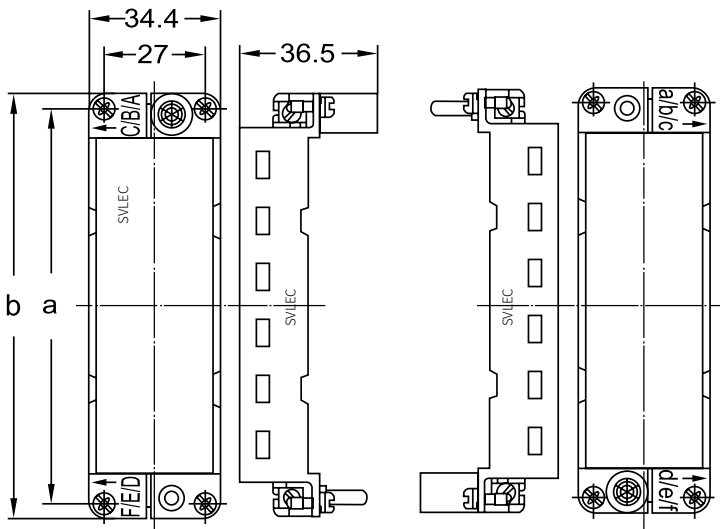
**优点 Advantages :**

- ◆ 可以根据专门的要求组装连接体 Custom designs can be simply assembled
- ◆ 是当前和将来任务的最佳解决方案 Optimum solutions can be reached
- ◆ 降低库存 Stock can be minimized
- ◆ 安装及拆卸时不需要专用工具 Install and remove without special tools

# HM 框架 MODULAR

产品系列 Series	HM 模块对接架					
适配外壳 Size	H10A 框架, 可安装 1 个标准模块		H6B 框架, 可安装 2 个标准模块		H10B 框架, 可安装 3 个标准模块	
对接架 Male (M)	H10A-T1	5140100323	H6B-T2-M	5140060303	H10B-T3-M	5140100303
对接架 Female (F)			H6B-T2-F	5140060313	H10B-T3-F	5140100313

产品系列 Series	HM 模块对接架					
适配外壳 Size	H16B 框架, 可安装 4 个标准模块			H24B 框架, 可安装 6 个标准模块		
对接架 Male (M)	H16B-T4-M	5140160303	H24B-T6-M	5140240303		
对接架 Female (F)	H16B-T4-F	5140160313	H24B-T6-F	5140240313		



对应外壳 Hood/Housing	安装模块数 No. of modules	a	b	c	d
H10A	1	49.5	56.5	24	57.5
H6B	2	44	51	35	52
H10B	3	57	64.1	49	66
H16B	4	77.5	84.5	64	85.5
H24B	6	104	111	94	112

框架之间最大安装距离 Distance for electricla contacts max.21mm  
 对气动插件最大安装距离 For pneumaticcontacts max.20.5mm  
 每套框架由一个上架和一个下架所组成 Eash frame is composed of an upper and a lower bracket

名称 Identification	规格 Size	订货号 Part No.	比例图 Drawing	尺寸: 单位 Dimensions in mm																								
对接架 Docking frame	H6B-ADK	5140060000		电气针和光纤针最大间距为 27 毫米, 气动针最大距离为 26.5 毫米 Distance for electrical and F.O. contacts max. 27 mm; for pneumatic contacts max. 26.5 mm																								
	H10B-ADK	5140100000																										
	H16B-ADK	5140160000																										
	H24B-ADK	5140240000																										
供货范围 Range of delivery : 1 个架子 Frame 4 个带肩平头螺栓用于固定对接架 4 Cheese head shoulder screws to fix the docking frame			<table border="1"> <thead> <tr> <th>规格 Size</th> <th>a</th> <th>b</th> <th>e</th> <th>f</th> </tr> </thead> <tbody> <tr> <td>H6B</td> <td>86</td> <td>69</td> <td>35</td> <td>52</td> </tr> <tr> <td>H10B</td> <td>99</td> <td>82</td> <td>48.1</td> <td>65.2</td> </tr> <tr> <td>H16B</td> <td>119.4</td> <td>102.5</td> <td>68.6</td> <td>85.7</td> </tr> <tr> <td>H24B</td> <td>145.9</td> <td>129</td> <td>95.1</td> <td>112.2</td> </tr> </tbody> </table>	规格 Size	a	b	e	f	H6B	86	69	35	52	H10B	99	82	48.1	65.2	H16B	119.4	102.5	68.6	85.7	H24B	145.9	129	95.1	112.2
规格 Size	a	b	e	f																								
H6B	86	69	35	52																								
H10B	99	82	48.1	65.2																								
H16B	119.4	102.5	68.6	85.7																								
H24B	145.9	129	95.1	112.2																								

# HM 模块连接器 MODULAR CONNECTORS

产品系列 Series	HM-001	HM-001C	HM-002	HM-002C
接线方式 Termination terminal	轴向压接 Axial screw terminal	冷压针压接 Crimp terminal (冷压针请单独订购 Order crimp contacts separately)	轴向压接 Axial screw terminal	冷压针压接 Crimp terminal (冷压针请单独订购 Order crimp contacts separately)
100/200A	 M 200A F 1000V	 M 200A F 1000V	 M 100A F 1000V	 M 100A F 1000V
额定电流 Rated current	200A	200A	100A	100A
额定电压 Rated voltage	1000V	1000V	1000V	1000V
线规 Wire gauge	25-40 mm <sup>2</sup>	25-70mm <sup>2</sup>	10-25 mm <sup>2</sup>	10-35 mm <sup>2</sup>
公接插体 Male insert (M)	HM-001-M 5140012663	HM-001C-M 5140013001	HM-002-M 5140022653	HM-002C-M 5140023051
母接插体 Female insert (F)	HM-001-F 5140012763	HM-001C-F 5140013101	HM-002-F 5140022753	HM-002C-F 5140023151
线规 Wire gauge	40-70 mm <sup>2</sup>		16-35 mm <sup>2</sup>	
公接插体 Male insert (M)	HM-001-M 5140012662		HM-002-M 5140022651	
母接插体 Female insert (F)	HM-001-F 5140012762		HM-002-F 5140022751	

产品系列 Series	HM-A02	HM-A02C	HM-3/4	HM-004
接线方式 Termination terminal	轴向压接 Axial screw terminal	冷压针压接 Crimp terminal (冷压针请单独订购 Order crimp contacts separately)	冷压针压接 Crimp terminal (冷压针请单独订购 Order crimp contacts separately)	冷压针压接 Crimp terminal (冷压针请单独订购 Order crimp contacts separately)
40/70A	 M 70A F 1000V	 M 70A F 1000V	 M 40A/10A F 830V	 M 40A F 830V
额定电流 Rated current	70A	70A	40A/10A	40A
额定电压 Rated voltage	1000V	1000V	830V	830V
线规 Wire gauge	6-16 mm <sup>2</sup> / 14-22 mm <sup>2</sup>	10-25 mm <sup>2</sup>	1.5-6.0 mm <sup>2</sup> / 0.14-2.5 mm <sup>2</sup>	1.5-6.0 mm <sup>2</sup>
公接插体 Male insert (M)	6-16mm <sup>2</sup> HM-A02-M 5140022646	HM-A02C-M 5140023041	HM-3/4-M 5140073001	HM-004-M 5140043041
母接插体 Female insert (F)	6-16mm <sup>2</sup> HM-A02-F 5140022741	HM-A02C-F 5140023141	HM-3/4-F 5140073101	HM-004-F 5140043141
公接插体 Male insert (M)	14-22mm <sup>2</sup> HM-A02-M 5140022647			
母接插体 Female insert (F)	14-22mm <sup>2</sup> HM-A02-F 5140022742			

产品系列 Series	HM-S02	HM-S02C	HM-S03	HM-003
接线方式 Termination terminal	轴向压接 Axial screw terminal	冷压针压接 Crimp terminal (冷压针请单独订购 Order crimp contacts separately)	轴向压接 Axial screw terminal	冷压针压接 Crimp terminal (冷压针请单独订购 Order crimp contacts separately)
40A	 M 40A F 1000V	 M 40A F 1000V	 M 40A F 690V	 M 40A F 690V
额定电流 Rated current	40A	40A	40A	40A
额定电压 Rated voltage	1000V	1000V	690V	690V
线规 Wire gauge	2.5-10.0 mm <sup>2</sup>	1.5-10.0 mm <sup>2</sup>	2.5-10.0 mm <sup>2</sup>	1.5-10.0 mm <sup>2</sup>
线规 Wire gauge	2.5-8 mm <sup>2</sup>		2.5-8 mm <sup>2</sup>	
公接插体 Male insert (M)	HM-S02-M 5140022601	HM-S02C-M 5140023002	HM-S03-M 5140032601	HM-003-M 5140033001
母接插体 Female insert (F)	HM-S02-F 5140022701	HM-S02C-F 5140023102	HM-S03-F 5140032701	HM-003-F 5140033101
线规 Wire gauge	6-10 mm <sup>2</sup>		6-10 mm <sup>2</sup>	
公接插体 Male insert (M)	HM-S02-M 5140022602		HM-S03-M 5140032602	
母接插体 Female insert (F)	HM-S02-F 5140022702		HM-S03-F 5140032702	

产品系列 Series	HM-020	HM-F06	HM-006	HM-008
接线方式 Termination terminal	冷压针压接 Crimp terminal (冷压针请单独订购 Order crimp contacts separately)	冷压针压接 Crimp terminal (冷压针请单独订购 Order crimp contacts separately)	冷压针压接 Crimp terminal (冷压针请单独订购 Order crimp contacts separately)	冷压针压接 Crimp terminal (冷压针请单独订购 Order crimp contacts separately)
16A	 M 16A F 500V	 M 16A F 830V	 M 16A F 500V	 M 16A F 400V
额定电流 Rated current	16A	16A	16A	16A
额定电压 Rated voltage	500V	830V	500V	400V
线规 Wire gauge	0.14-4.0 mm <sup>2</sup>	0.14-4.0 mm <sup>2</sup>	0.14-4.0 mm <sup>2</sup>	0.14-4.0 mm <sup>2</sup>
公接插体 Male insert (M)	HM-020-M 5140203001	HM-F06-M 5140063041	HM-006-M 5140063001	HM-008-M 5140083001
母接插体 Female insert (F)	HM-020-F 5140203101	HM-F06-F 5140063141	HM-006-F 5140063101	HM-008-F 5140083101

HM 接插体

# HM 模块连接器 MODULAR CONNECTORS

产品系列 Series	HM-005		HM-012		HM-017		HM-025	
接线方式 Termination terminal	弹片压接 Cage clamp terminal		冷压针压接 Crimp terminal (冷压针请单独订购 Order crimp contacts separately)		冷压针压接 Crimp terminal (冷压针请单独订购 Order crimp contacts separately)		冷压针压接 Crimp terminal (冷压针请单独订购 Order crimp contacts separately)	
5A-16A								
额定电流 Rated current	M	16A	M	10A	M	10A	M	5A
额定电压 Rated voltage		400V		250V		160V		50V
线规 Wire gauge		0.14-2.5 mm <sup>2</sup>		0.14-2.5 mm <sup>2</sup>		0.14-2.5 mm <sup>2</sup>		0.08-0.52 mm <sup>2</sup>
公接插体 Male insert (M)	HM-005-MS	5140052616	HM-012-M	5140123001	HM-017-M	5140173001	HM-025-M	5140253001
母接插体 Female insert (F)	HM-005-FS	5140052716	HM-012-F	5140123101	HM-017-F	5140173101	HM-025-F	5140253101

产品系列 Series	HMSH-006		HMSH-008		HMSH-012	
接线方式 Termination terminal	快速压接 Quick lock Cage clamp terminal		快速压接 Quick lock Cage clamp terminal		快速压接 Quick lock Cage clamp terminal	
						
	M	16A	M	16A	M	10A
		500V		400V		250V
线规 Wire gauge	0.14-2.5 mm <sup>2</sup>		0.14-2.5 mm <sup>2</sup>		0.14-2.5 mm <sup>2</sup>	
公接插体 Male insert (M)	HMSH-06-M	5140062633	HMSH-08-M	5140082633	HMSH-012-M	5140122633
母接插体 Female insert (F)	HMSH-06-F	5140062733	HMSH-08-F	5140082733	HMSH-012-F	5140122733

产品系列 Series	HM-D Sub1		HM-D Sub2			
接线方式 Termination terminal	冷压针压接 Crimp terminal (冷压针请单独订购 Order crimp contacts separately)		螺钉压接 Screw terminal (适用于 RS485 接口)		HM-D Sub2.1 接线图	
D Sub						
	M	5A	M	5A	HM-D Sub2.2 接线图	
		50V		50V		
额定电流 Rated current	5A		5A		信号	
额定电压 Rated voltage	50V		50V		A 8	
公接插体 Male insert (M)	HM-D Sub1.1-M	5140093001	HM-D Sub2.1-M	5140093051	B 3	
母接插体 Female insert (F)	HM-D Sub1.1-F	5140093101	HM-D Sub2.1-F	5140093151	1 7 8	
					2 2 4	
					3 4 2	
					4 8 7	
公接插体 Male insert (M)	HM-D Sub2.2-M	5140094051				
母接插体 Female insert (F)	HM-D Sub2.2-F	5140094151				

产品系列 Series	HM-MV002		HM-EV002		HM-DM	
接线方式 Termination terminal	冷压针压接 Crimp terminal (冷压针请单独订购 Order crimp contacts separately)		冷压针压接 Crimp terminal (冷压针请单独订购 Order crimp contacts separately)		堵头 Dummy module 用于填充框架上空白模块位 To fill up module spaces not in use in the frame	
40A/16A						
额定电流 Rated current	M	40A	M	16A	HM-DM	
额定电压 Rated voltage		5000V		5000V	5140009950	
线规 Wire gauge		1.5-10 mm <sup>2</sup>		1.5-10 mm <sup>2</sup>		
公接插体 Male insert (M)	HM-MV002-M	5140023023	HM-EV002-M	5140023021		
母接插体 Female insert (F)	HM-MV002-F	5140023123	HM-EV002-F	5140023121		

产品系列 Series	HM-USB 2.0		同轴连接器			
接线方式 Termination terminal						
RJ45/USB	M	1A	50MΩ		75MΩ	
		50V				
		0.14-0.5 mm <sup>2</sup>				
公接插体 Male insert (M)	HM-USB-M	5140014601	HM-C50-M	5140044501	HM-C75-M	5140044502
母接插体 Female insert (F)	HM-USB-F	5140014701	HM-C50-F	5140044503	HM-C75-F	5140044504



# HM 模块连接器 MODULAR CONNECTORS



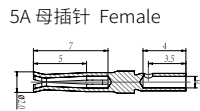
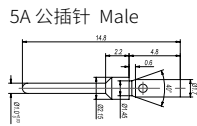
## 通讯模块连接器

产品系列 Series	HM-MB		HM-M24		HM-CC / CG			
接线方式 Termination terminal	框架适配器 Frame adapter		冷压针压接 Crimp terminal (冷压针请单独订购 Order crimp contacts separately)		线箍 Cable clamp			
额定电流 Rated current 额定电压 Rated voltage	M	F	M	F	(适配 cat. 5e 芯件)	(适配 cat. 6A 芯件)		
			屏蔽金属框含 4x2 接插件 Shielding metal frame		HM-CC 5-7	5030000141	HM-CG 5-7	5030000142
公接插体 Male insert (M)	HM-MB-MI	5140013011	HM-M24-MH	5140243011	HM-CC 7-10	5030000143	HM-CG 6-11	5030000146
母接插体 Female insert (F)	HM-MB-FI	5140013111	HM-M24-FH	5140243111	HM-CC 10-12	5030000144	HM-CG 10-12	5030000148

产品系列 Series	HM-M8		HM-M8		HM-RJ45			
接线方式 Termination terminal	冷压针压接 Crimp terminal (冷压针请单独订购 Order crimp contacts separately)		冷压针压接 Crimp terminal (冷压针请单独订购 Order crimp contacts separately)		HM-RJ45-M	HM-RJ45-F	HM-RJ45-4/8PIN	
额定电流 Rated current 额定电压 Rated voltage	Cat. 5e 额定电流 Rated current: 5A 额定电压 Rated voltage: 50V		Cat. 6A 额定电流 Rated current: 5A 额定电压 Rated voltage: 50V		4 pin Cat. 5e 8 pin Cat. 5e 额定电流 Rated current: 1A 额定电压 Rated voltage: 50V			
	屏蔽金属框含 4x2 接插件 Shielding metal frame		屏蔽金属框含 4x2 接插件 Shielding metal frame					
公接插体 Male insert (M)	HM-M8-MSH	5140083216	HM-M8-MH	5140083011	HM-RJ45-M	5140014632	HM-RJ45-4PIN	5454001100
母接插体 Female insert (F)	HM-M8-FSH	5140083316	HM-M8-FH	5140083111	HM-RJ45-F	5140014721	HM-RJ45-8PIN	5454001520

## 5A 插针 Contacts

技术参数 Technical data  
 材质: 铜镀银 / 金  
 Material: Copper, hard silver / gold plated  
 接触电阻 Contact resistance:  $\leq 4m\Omega$   
 接线形式: 冷压接线  
 Termination methods: Crimp connection  
 CAM

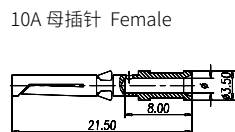
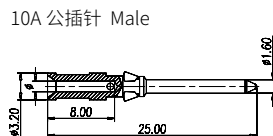


线径 (mm <sup>2</sup> ) Wire gauge	AWG	接线长度 Stripping length	镀银冷压针 Crimp contacts, silver-plated 型号 Type	订货号 Part No.	镀金冷压针 Crimp contacts, gold-plated 型号 Type	订货号 Part No.
0.13-0.33mm <sup>2</sup>	26-22	5.0mm	CAM-13	3670005566	DAM-13	3670005576
0.33-0.52mm <sup>2</sup>	22-20	5.0mm	CAM-33	3670008566	DAM-33	3670008576

线径 (mm <sup>2</sup> ) Wire gauge	AWG	接线长度 Stripping length	镀银冷压针 Crimp contacts, silver-plated 型号 Type	订货号 Part No.	镀金冷压针 Crimp contacts, gold-plated 型号 Type	订货号 Part No.
0.13-0.33mm <sup>2</sup>	26-22	5.0mm	CAF-13	3670005466	DAF-13	3670005476
0.33-0.52mm <sup>2</sup>	22-20	5.0mm	CAF-33	3670008466	DAF-33	3670008476

## 10A 插针 Contacts

技术参数 Technical data  
 材质: 铜镀银 / 金  
 Material: Copper, hard silver / gold plated  
 接触电阻 Contact resistance:  $\leq 3m\Omega$   
 接线形式: 冷压接线  
 Termination methods: Crimp connection  
 CDM



线径 (mm <sup>2</sup> ) Wire gauge	AWG	接线长度 Stripping length	镀银冷压针 Crimp contacts, silver-plated 型号 Type	订货号 Part No.	镀金冷压针 Crimp contacts, gold-plated 型号 Type	订货号 Part No.
0.14-0.37	AWG26-22	8.0mm	CDM-0.37	3150006104	DDM-0.37	3150006124
0.5	AWG20	8.0mm	CDM-0.5	3150006103	DDM-0.5	3150006123
0.75	AWG18	8.0mm	CDM-0.75	3150006105	DDM-0.75	3150006125
1.0	AWG18	8.0mm	CDM-1.0	3150006102	DDM-1.0	3150006122
1.5	AWG16	8.0mm	CDM-1.5	3150006101	DDM-1.5	3150006121
2.5	AWG14	6.2mm	CDM-2.5	3150006106	DDM-2.5	3150006126

线径 (mm <sup>2</sup> ) Wire gauge	AWG	接线长度 Stripping length	镀银冷压针 Crimp contacts, silver-plated 型号 Type	订货号 Part No.	镀金冷压针 Crimp contacts, gold-plated 型号 Type	订货号 Part No.
0.14-0.37	AWG26-22	8.0mm	CDF-0.37	3150006204	DDF-0.37	3150006224
0.5	AWG20	8.0mm	CDF-0.5	3150006203	DDF-0.5	3150006223
0.75	AWG18	8.0mm	CDF-0.75	3150006205	DDF-0.75	3150006225
1.0	AWG18	8.0mm	CDF-1.0	3150006202	DDF-1.0	3150006222
1.5	AWG16	8.0mm	CDF-1.5	3150006201	DDF-1.5	3150006221
2.5	AWG14	6.2mm	CDF-2.5	3150006206	DDF-2.5	3150006226

# HM-Q 系列技术参数 SERIES TECHNICAL PARAMETERS

产品系列 Series	HM-Q2		Quintax-001		Quintax-004		Quintax-008	
接线方式 Termination terminal	冷压针压接 Crimp terminal (冷压针请单独订购 Order crimp contacts separately)		冷压针压接 Crimp terminal (冷压针请单独订购 Order crimp contacts separately)		冷压针压接 Crimp terminal (冷压针请单独订购 Order crimp contacts separately)		冷压针压接 Crimp terminal (冷压针请单独订购 Order crimp contacts separately)	
屏蔽模块								
额定电流 Rated current	M		M		M		M	
额定电压 Rated voltage	F		F		F		F	
线规 Wire gauge			16A 50V 0.14-4.0 mm <sup>2</sup>		10A 50V 0.14-2.5 mm <sup>2</sup>		5A 50V 0.08-0.52 mm <sup>2</sup>	
公接插体 Male insert (M)	HM-Q2-M	5140023001	Quintax-001-M	5150013023	Quintax-004-M	5150043023	Quintax-008-M	5150083023
母接插体 Female insert (F)	HM-Q2-F	5140023101	Quintax-001-F	5150013123	Quintax-004-F	5150043113	Quintax-008-F	5150083113

## 电磁屏蔽型插芯技术参数 Technical characteristics

### 1 插芯 Inserts

接插件针数 Inserts/Number of contacts	2
绝缘电阻 Insulation resistance	≥ 10 <sup>10</sup> Ω
材料 Material	聚碳酸酯 Polycarbonate
工作温度范围 Limiting temperatures	-40°C ... +85°C
阻燃等级 Flammability acc. to (UL94)	V0
可拔插次数 Mating cycles	≥ 500

### 2 Quintax 针 Contacts

针数 Number of contacts	
- E Quintax	1+ 屏蔽 Shielding
- D Quintax	4+ 屏蔽 Shielding
- A Quintax	8+ 屏蔽 Shielding
依据 EN 61 984 的电气数据 Electrical data	
- E 型 Quintax 针	16A 50V 0.8kV 3
- D 型 Quintax 针	10A 50V 0.8kV 3
- A 型 Quintax 针	5A 50V 0.8kV 3
额定电流 Rated current	16/10/5A
额定电压 Rated voltage	50 V
额定脉冲电压 Rated impulse voltage	0.8 kV
污染程度 Pollution degree	3
阻抗 Impedance	
- E 型 Quintax 针	50 Ω
- D 型 Quintax 针	75 Ω
材料 Material	
- 绝缘体 Insulator	聚碳酸酯 Polycarbonate
- 外导体 Outer conductor	锌合金 Zinc alloy
接触电阻 Contact resistance	≤ 4 mΩ
工作温度范围 Limiting temperatures	-40°C ... +85°C
依据 UL94 的阻燃等级 Flammability acc. to UL 94	V0
外导体表面 Outer surface finish	镍 Nickel
电缆直径 Cable diameter	3-9.5 mm

### 3 E 型针 (16A) Contacts

材料 Material	铜合金 Copper alloy
表面处理 Surface	镀金 Hard-gold plated
接触电阻 Contact resistance	≤ 1 mΩ
冷压连接 Crimp terminal	
- mm <sup>2</sup>	0.14-4 mm <sup>2</sup>
- AWG	26-12

### 4 D 型针 (10A) Contacts

材料 Material	铜合金 Copper alloy
表面处理 Surface	镀金 Hard-gold plated
接触电阻 Contact resistance	≤ 3 mΩ
冷压连接 Crimp terminal	
- mm <sup>2</sup>	0.14-2.5 mm <sup>2</sup>
- AWG	26-14

### 5 A 型针 (5A) Contacts

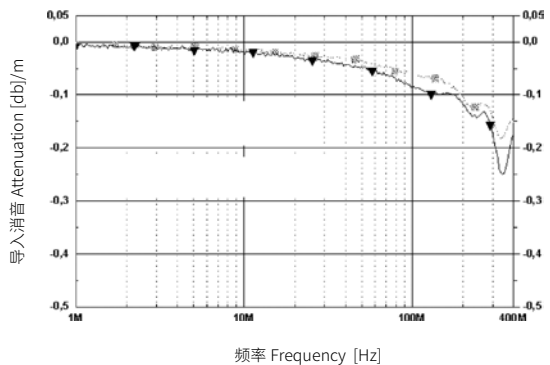
材料 Material	铜合金 Copper alloy
表面处理 Surface	镀金 Hard-gold plated
接触电阻 Contact resistance	≤ 3 mΩ
冷压连接 Crimp terminal	
- mm <sup>2</sup>	0.09-0.52 mm <sup>2</sup>
- AWG	28-20

### 特征 Features

- 模块化结构 Modular structure
- 插入外壳不会造成屏蔽中断 Insert the shielding enclosure will not break off
- 屏蔽传导与外壳电势无关  
Shielding conduction has nothing to do with the shell electric potential
- 便于传输极灵敏信号 (总线信号)  
To facilitate transport extremely sensitive signals ( bus )

### 传输特性 Transmission characteristics

阻抗 Impedance 75 Ω



阻抗 Impedance 50 Ω

E 型针带 RG 213 电缆 (2.5mm <sup>2</sup> ) E with RG 213 cable	27 MHz
回波损耗 [db] Rreturn loss	35.4
导入消间 [db] Attenuation	0.017

E 型针带 RG 213 电缆 (2.5mm <sup>2</sup> ) E with RG 213 cable	200 MHz	500 MHz	1.0 MHz	1.2 MHz	1.5 MHz	2.0 MHz	2.5 MHz
回波损耗 [db] Rreturn loss	23.8	21.1	>18.7	>17.7	>16.4	>14.1	>12.0
导入消间 [db] Attenuation	0.07	0.11	0.17	0.2	<0.23	<0.53	<2.0



产品系列 Series	HM-PA2				HM-PA3					
适用气嘴	6.0 mm (气嘴请单独订购 Order contacts separately)				1.6; 3.0; 4.0 mm (气嘴请单独订购 Order contacts separately)					
气动模块 Pneumatic modular	模块 Module		HM-PA2		5140024501		HM-PA3		5140034501	
	气嘴 Pneumatic contacts (适用于软管内径 Ø6.0mm)						气嘴 Pneumatic contacts (适用于软管内径 Ø1.6-4.0mm)			
	无锁止 Without shut off (M)		Ø6.0	PNEU-PA2-6.0M	5140006174		Ø1.6	PNEU-PA3-1.6M	5140006151	
							Ø3.0	PNEU-PA3-3.0M	5140006152	
							Ø4.0	PNEU-PA3-4.0M	5140006153	
无锁止 Without shut off (F)		Ø6.0	PNEU-PA2-6.0F	5140006274		Ø1.6	PNEU-PA3-1.6F	5140006251		
						Ø3.0	PNEU-PA3-3.0F	5140006252		
						Ø4.0	PNEU-PA3-4.0F	5140006253		
带锁止 With shut off		Ø6.0	PNEU-PA2-6.0FW	5140006279		Ø1.6	PNEU-PA3-1.6FW	5140006256		
						Ø3.0	PNEU-PA3-3.0FW	5140006257		
						Ø4.0	PNEU-PA3-4.0FW	5140006258		

## HM-PA 技术参数 Technical characteristics

### 1 插芯 Inserts

接插件针数 Inserts Number of contacts	2、3
材料 Material	聚碳酸酯 Polycarbonate
工作温度范围 Limiting temperatures	-40°C ... +80°C
依据 UL94 阻燃等级 Flammability	V0
可拔插次数 Mating cycles	≥ 500

### 2 插针 Contacts

材料 Material	聚甲醛 Delrin acetal
颜色 Colour	黑色 Black
软管连接 Tube termination	
- 内径 Internal diameter (ID)	6.0mm / 1/4"
	1.6mm / 1/16"
	3.0mm
	4.0mm / 1/8"
工作压力 Working pressure	最大 up to 8 bar / 116 psi
密封圈 Sealing	
- 材料 Material	丁晴橡胶 Buna-N
闭锁阀 Shut off valve	
- 材料 Material	聚丙烯 Polypropylen

产品系列 Series	HM-PAM2				HM-PAM3					
适用气嘴	6.0 mm (气嘴请单独订购 Order contacts separately)				4.0 mm (气嘴请单独订购 Order contacts separately)					
高压气动模块 Pneumatic modular	模块 Module		HM-PAM2		5140023501		HM-PAM3		5140033501	
	气嘴 Pneumatic contacts (适用于软管内径 Ø6.0mm)						气嘴 Pneumatic contacts (适用于软管内径 Ø1.6-4.0mm)			
	无锁止 Without shut off (M)		Ø6.0	PNEU-PAM2-6.0M	5140006306		Ø4.0	PNEU-PAM3-4.0M	5140006304	
	无锁止 Without shut off (F)		Ø6.0	PNEU-PAM2-6.0F	5140006406		Ø4.0	PNEU-PAM3-4.0F	5140006404	
	带锁止 With shut off		Ø6.0	PNEU-PAM2-6.0FW	5140006416		Ø4.0	PNEU-PAM3-4.0FW	5140006414	

# 插针 CONTACTS

## 5A 插针 Contacts

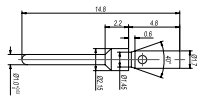
### 技术参数 Technical data

材质: 铜镀银 / 金  
Material: Copper, hard silver / gold plated  
接触电阻 Contact resistance:  $\leq 4m\Omega$   
接线形式: 冷压接线  
Termination methods: Crimp connection

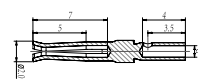
CAM



5A 公插针 Male



5A 母插针 Female



线径 (mm <sup>2</sup> ) Wire gauge	AWG	接线长度 Stripping length	镀银冷压针 Crimp contacts, silver-plated 型号 Type	订货号 Part No.	镀金冷压针 Crimp contacts, gold-plated 型号 Type	订货号 Part No.
0.13-0.33mm <sup>2</sup>	26-22	5.0mm	CAM-13	3670005566	DAM-13	3670005576
0.33-0.52mm <sup>2</sup>	22-20	5.0mm	CAM-33	3670008566	DAM-33	3670008576

线径 (mm <sup>2</sup> ) Wire gauge	AWG	接线长度 Stripping length	镀银冷压针 Crimp contacts, silver-plated 型号 Type	订货号 Part No.	镀金冷压针 Crimp contacts, gold-plated 型号 Type	订货号 Part No.
0.13-0.33mm <sup>2</sup>	26-22	5.0mm	CAF-13	3670005466	DAF-13	3670005476
0.33-0.52mm <sup>2</sup>	22-20	5.0mm	CAF-33	3670008466	DAF-33	3670008476

## 10A 插针 Contacts

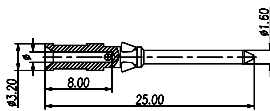
### 技术参数 Technical data

材质: 铜镀银 / 金  
Material: Copper, hard silver / gold plated  
接触电阻 Contact resistance:  $\leq 3m\Omega$   
接线形式: 冷压接线  
Termination methods: Crimp connection

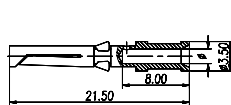
CDM



10A 公插针 Male



10A 母插针 Female



线径 (mm <sup>2</sup> ) Wire gauge	接线长度 Stripping length	镀银冷压针 Crimp contacts, silver-plated 型号 Type	订货号 Part No.	镀金冷压针 Crimp contacts, gold-plated 型号 Type	订货号 Part No.	
0.14-0.37	AWG26-22	8.0mm	CDM-0.37	3150006104	DDM-0.37	3150006124
0.5	AWG20	8.0mm	CDM-0.5	3150006103	DDM-0.5	3150006123
0.75	AWG18	8.0mm	CDM-0.75	3150006105	DDM-0.75	3150006125
1.0	AWG18	8.0mm	CDM-1.0	3150006102	DDM-1.0	3150006122
1.5	AWG16	8.0mm	CDM-1.5	3150006101	DDM-1.5	3150006121
2.5	AWG14	6.2mm	CDM-2.5	3150006106	DDM-2.5	3150006126

线径 (mm <sup>2</sup> ) Wire gauge	接线长度 Stripping length	镀银冷压针 Crimp contacts, silver-plated 型号 Type	订货号 Part No.	镀金冷压针 Crimp contacts, gold-plated 型号 Type	订货号 Part No.	
0.14-0.37	AWG26-22	8.0mm	CDF-0.37	3150006204	DDF-0.37	3150006224
0.5	AWG20	8.0mm	CDF-0.5	3150006203	DDF-0.5	3150006223
0.75	AWG18	8.0mm	CDF-0.75	3150006205	DDF-0.75	3150006225
1.0	AWG18	8.0mm	CDF-1.0	3150006202	DDF-1.0	3150006222
1.5	AWG16	8.0mm	CDF-1.5	3150006201	DDF-1.5	3150006221
2.5	AWG14	6.2mm	CDF-2.5	3150006206	DDF-2.5	3150006226

## 16A 插针 Contacts

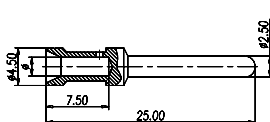
### 技术参数 Technical data

材质: 铜镀银 / 金  
Material: Copper, hard silver / gold plated  
接触电阻 Contact resistance:  $\leq 1m\Omega$   
接线形式: 冷压接线  
Termination methods: Crimp connection

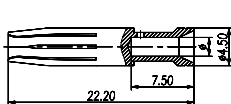
CEM



16A 公插针 Male



16A 母插针 Female



线径 (mm <sup>2</sup> ) Wire gauge	接线长度 Stripping length	镀银冷压针 Crimp contacts, silver-plated 型号 Type	订货号 Part No.	镀金冷压针 Crimp contacts, gold-plated 型号 Type	订货号 Part No.	
0.14-0.37	AWG26-22	7.5mm	CEM-0.37	3330006127	DEM-0.37	3330006117
0.5	AWG20	7.5mm	CEM-0.5	3330006121	DEM-0.5	3330006122
0.75	AWG18	7.5mm	CEM-0.75	3330006114	DEM-0.75	3330006115
1.0	AWG18	7.5mm	CEM-1.0	3330006105	DEM-1.0	3330006118
1.5	AWG16	7.5mm	CEM-1.5	3330006104	DEM-1.5	3330006116
2.5	AWG14	7.5mm	CEM-2.5	3330006102	DEM-2.5	3330006123
4.0	AWG12	7.5mm	CEM-4.0	3330006107	DEM-4.0	3330006119

线径 (mm <sup>2</sup> ) Wire gauge	接线长度 Stripping length	镀银冷压针 Crimp contacts, silver-plated 型号 Type	订货号 Part No.	镀金冷压针 Crimp contacts, gold-plated 型号 Type	订货号 Part No.	
0.14-0.37	AWG26-22	7.5mm	CEF-0.37	3330006227	DEF-0.37	3330006217
0.5	AWG20	7.5mm	CEF-0.5	3330006221	DEF-0.5	3330006222
0.75	AWG18	7.5mm	CEF-0.75	3330006214	DEF-0.75	3330006215
1.0	AWG18	7.5mm	CEF-1.0	3330006205	DEF-1.0	3330006218
1.5	AWG16	7.5mm	CEF-1.5	3330006204	DEF-1.5	3330006216
2.5	AWG14	7.5mm	CEF-2.5	3330006202	DEF-2.5	3330006223
4.0	AWG12	7.5mm	CEF-4.0	3330006207	DEF-4.0	3330006219

## 40A 插针 Contacts

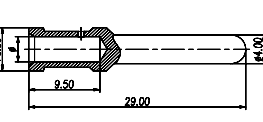
### 技术参数 Technical data

材质: 铜镀银 / 金  
Material: Copper, hard silver / gold plated  
接触电阻 Contact resistance:  $\leq 4m\Omega$   
接线形式: 冷压接线  
Termination methods: Crimp connection

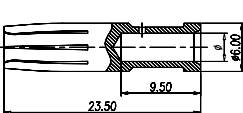
CMM



40A 公插针 Male



40A 母插针 Female



线径 (mm <sup>2</sup> ) Wire gauge	接线长度 (mm) Stripping length	镀银冷压针 Crimp contacts, silver-plated 型号 Type	订货号 Part No.	
1.5	AWG16	8.0mm	CMM-1.5	3320006104
2.5	AWG14	8.0mm	CMM-2.5	3320006105
4.0	AWG12	8.0mm	CMM-4.0	3320006107
6.0	AWG10	8.0mm	CMM-6.0	3320006108
10.0	AWG7	8.0mm	CMM-10	3320006109

线径 (mm <sup>2</sup> ) Wire gauge	接线长度 (mm) Stripping length	镀银冷压针 Crimp contacts, silver-plated 型号 Type	订货号 Part No.	
1.5	AWG16	8.0mm	CMF-1.5	3320006204
2.5	AWG14	8.0mm	CMF-2.5	3320006205
4.0	AWG12	8.0mm	CMF-4.0	3320006207
6.0	AWG10	8.0mm	CMF-6.0	3320006208
10.0	AWG7	8.0mm	CMF-10	3320006209

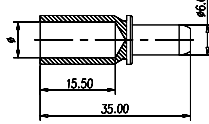
# 插针 CONTACTS

## 70A 插针 Contacts

### 技术参数 Technical data

材质: 铜镀银 / 金  
Material: Copper, hard silver / gold plated  
接触电阻 Contact resistance:  $\leq 1\text{ m}\Omega$   
接线形式: 冷压接线  
Termination methods: Crimp connection

70A 公插针 Male



线径 (mm <sup>2</sup> ) Wire gauge	Ø	接线长度 (mm) Stripping length	镀银冷压针 型号 Type	Crmp contacts, silver-plated 订货号 Part No.
10	4.3	15.5	CKM-10	3110006131
16	5.5	15.5	CKM-16	3110006132
25	7.0	15.5	CKM-25	3110006133

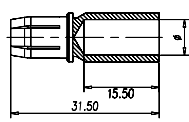
CKM



CKF



70A 母插针 Female



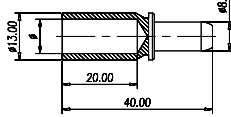
线径 (mm <sup>2</sup> ) Wire gauge	Ø	接线长度 (mm) Stripping length	镀银冷压针 型号 Type	Crmp contacts, silver-plated 订货号 Part No.
10	4.3	15.5	CKF-10	3110006231
16	5.5	15.5	CKF-16	3110006232
25	7.0	15.5	CKF-25	3110006233

## 100A 插针 Contacts

### 技术参数 Technical data

材质: 铜镀银 / 金  
Material: Copper, hard silver / gold plated  
接触电阻 Contact resistance:  $\leq 1\text{ m}\Omega$   
接线形式: 冷压接线  
Termination methods: Crimp connection

100A 公插针 Male



线径 (mm <sup>2</sup> ) Wire gauge	Ø	接线长度 (mm) Stripping length	镀银冷压针 型号 Type	Crmp contacts, silver-plated 订货号 Part No.
10	4.3	19	CNM-10	3110006114
16	5.5	19	CNM-16	3110006116
25	7	19	CNM-25	3110006125
35	8.2	19	CNM-35	3110006135

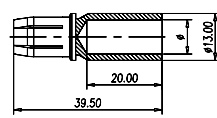
CNM



CNF



100A 母插针 Female



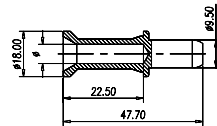
线径 (mm <sup>2</sup> ) Wire gauge	Ø	接线长度 (mm) Stripping length	镀银冷压针 型号 Type	Crmp contacts, silver-plated 订货号 Part No.
10	4.3	19	CNF-10	3110006214
16	5.5	19	CNF-16	3110006216
25	7	19	CNF-25	3110006225
35	8.2	19	CNF-35	3110006235

## 200A 插针 Contacts

### 技术参数 Technical data

材质: 铜镀银 / 金  
Material: Copper, hard silver / gold plated  
接触电阻 Contact resistance:  $\leq 4\text{ m}\Omega$   
接线形式: 冷压接线  
Termination methods: Crimp connection

200A 公插针 Male



线径 (mm <sup>2</sup> ) Wire gauge	Ø	接线长度 (mm) Stripping length	镀银冷压针 型号 Type	Crmp contacts, silver-plated 订货号 Part No.
25	7	22.5	CHM-25	3110006120
35	8.2	22.5	CHM-35	3110006121
50	10	22.5	CHM-50	3110006122
70	11.5	22.5	CHM-70	3110006123

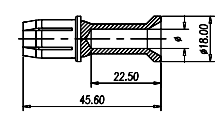
CHM



CHF



200A 母插针 Female



线径 (mm <sup>2</sup> ) Wire gauge	Ø	接线长度 (mm) Stripping length	镀银冷压针 型号 Type	Crmp contacts, silver-plated 订货号 Part No.
25	7	22.5	CHF-25	3110006220
35	8.2	22.5	CHF-35	3110006221
50	10	22.5	CHF-50	3110006222
70	11.5	22.5	CHF-70	3110006223

## HM 技术参数 Technical characteristics

### 1 插芯 Inserts

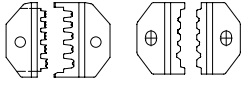
绝缘电阻 Insulation resistance	$\geq 10^{10}\Omega$
材料 Material	聚碳酸酯 Polycarbonate
工作温度范围 Limiting temperatures	-40°C ...+125°C
依据 UL94 阻燃等级 Flammability	V0
可拔插次数 Mating cycles	$\geq 500$

### 2 插针 Contacts

材料 Material	铜合金 Copper alloy
表面处理 Surface	镀银 Hard-silver plated
接触电阻 Contact resistance	
HM-001、HM-002、HM-003、HM-3/4、HM-004	$\leq 0.3\text{ m}\Omega$
HM-006、HM-008、HM-020	$\leq 1\text{ m}\Omega$
HM-012、HM-017、HM-025、HM-D Sub	$\leq 3\text{ m}\Omega$

# 工具 TOOL

压线钳 Crimping tool  
 线规 Wire gage: 0.5-4.0mm<sup>2</sup>  
 用于 For HD/HDD/HEE/HK/HM 接插件 Inserts



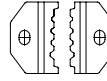
钳口月牙形 Jaw crescent  
 钳口六边形 Jaw hexagonal



可根据需求选购钳口形状  
 According to the demand of choose and buy jaw shape

订货号 Part No. 600001001

压线钳 Crimping tool (钳口六边形 Jaw hexagonal)  
 线规 Wire gage: 4.0-6.0mm<sup>2</sup>  
 用于 For HD/HDD/HEE/HK/HM 接插件 Inserts



订货号 Part No. 600001002

压线钳 Crimping tool  
 用于 For D-Sub 针系列 Crimp contacts series  
 用于 For 5A 接插件 Inserts



订货号 Part No. 999991

退针器 Removal tool  
 用于 For HEE 系列 Series



订货号 Part No. 600002001

退针器 Removal tool  
 用于 For HEEE 系列 Series



订货号 Part No. 600002002

退针器 Removal tool  
 用于 For CMM/CMF 系列 Series



订货号 Part No. 600002003

退针器 Removal tool  
 用于 For D-Sub 针系列 Crimp contacts series  
 用于 For 5A 接插件 Inserts



订货号 Part No. 600002004

退针器 Removal tool  
 用于 For D-Sub 针系列 Crimp contacts series  
 用于 For 5A 接插件 Inserts  
 经济型



订货号 Part No. 600002004T

退针器 Removal tool  
 用于 For HD/HDD 系列 Series



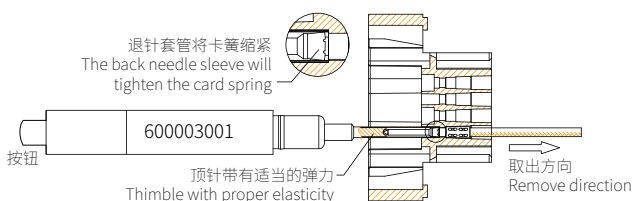
订货号 Part No. 600003001

## 退针示意图 Needle withdrawal diagram

**D**

将 REMOV-HD 退针器插入底部，将针上卡簧缩紧，按退针器尾部按钮，自然弹出插针。

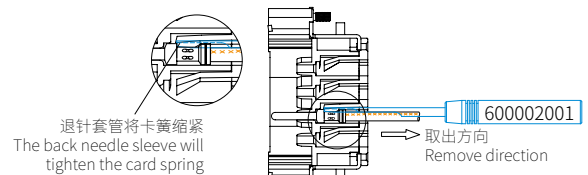
Insert the REMOV-D needle remover into the bottom, tighten the clip spring on the needle, press the button at the tail of the needle remover, and the needle will pop out naturally.



**E**

将 REMOV-HEE 退针器插入底部，将塑料上盖板的塑料卡簧撑开，拔出插针。

Insert the REMOV-HEE needle ejector into the bottom, unclamp the plastic spring of the plastic upper cover, and pull out the pin.



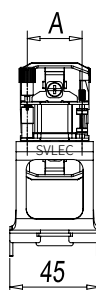
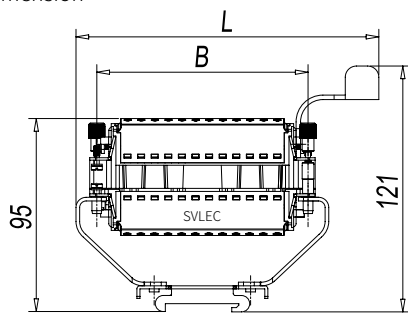
# 芯件导轨安装金属支架 INSERT RAIL MOUNTING ELEMENT



不含芯子	型号 Type	订货号 Part No.	
	柜内导轨安装金属支架 6B	SNAP-6B-S	2330000006
	柜内导轨安装金属支架 10B	SNAP-10B-S	2330000010
	柜内导轨安装金属支架 16B	SNAP-16B-S	2330000016
	柜内导轨安装金属支架 24B	SNAP-24B-S	2330000024

系列	型号 Type	订货号 Part No.	型号 Type	订货号 Part No.	型号 Type	订货号 Part No.	型号 Type	订货号 Part No.
HE 16A 500V 6、10、16、24 芯	SNAP-HE-006-6B	2330000606	SNAP-HE-010-10B	2330001010	SNAP-HE-016-16B	2330001616	SNAP-HE-024-24B	2330002424
HESH 16A 500V 6、10、16、24 芯	SNAP-HESH-006-6B	2330010606	SNAP-HESH-010-10B	2330011010	SNAP-HESH-016-16B	2330011616	SNAP-HESH-024-24B	2330012424
HEC 16A 500V 6、10、16、24 芯	SNAP-HEC-006-6B	2330020606	SNAP-HEC-010-10B	2330021010	SNAP-HEC-016-16B	2330021616	SNAP-HEC-024-24B	2330022424
HEE 16A 500V 10、18、32、46 芯	SNAP-HEE-010-6B	2320001006	SNAP-HEE-018-10B	2320001810	SNAP-HEE-032-16B	2320003216	SNAP-HEE-046-24B	2320004624
HEEE 16A 400V 64、72 芯	/	/	/	/	/	/	SNAP-HEEE-072-24B	2320007224
HD 10A 250V 40、64 芯	/	/	/	/	SNAP-HD-040-16B	2210004016	SNAP-HD-064-24B	2210006424
HDD 10A 250V 24、42、72、108 芯	SNAP-HDD-024-6B	2160002406	SNAP-HDD-042-10B	2160004210	SNAP-HDD-072-16B	2160007216	SNAP-HDD-108-24B	2160010824
HSB 35A 690V 6 芯	/	/	/	/	SNAP-HSB-006-16B	2310000616	/	/

尺寸图 Dimension



支架型号	L (mm)	A (mm)	B (mm)
SNAP-6B-S	89	27	44
SNAP-10B-S	102	27	57
SNAP-16B-S	122	27	77.5
SNAP-24B-S	149	27	104

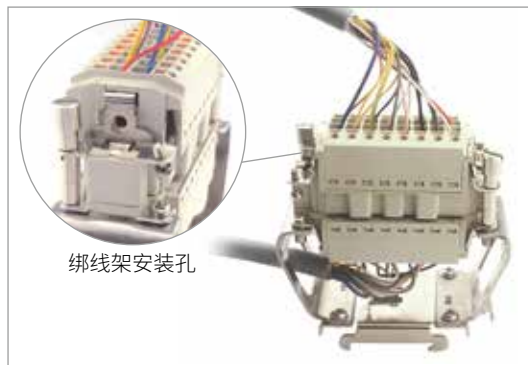


# 芯件导轨安装金属支架 INSERT RAIL MOUNTING ELEMENT

## 金属导轨安装支架步骤



1: 导轨支架



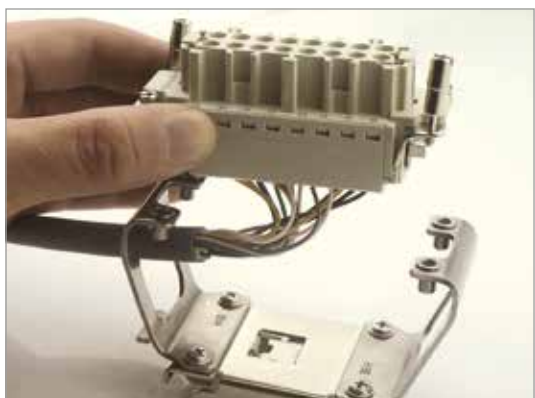
5: 插入公插。



2: 穿线



6: 安装绑线架



3: 母接插件装相应线束



7: 卡入导轨



4: 装入导轨支架，锁紧螺丝。



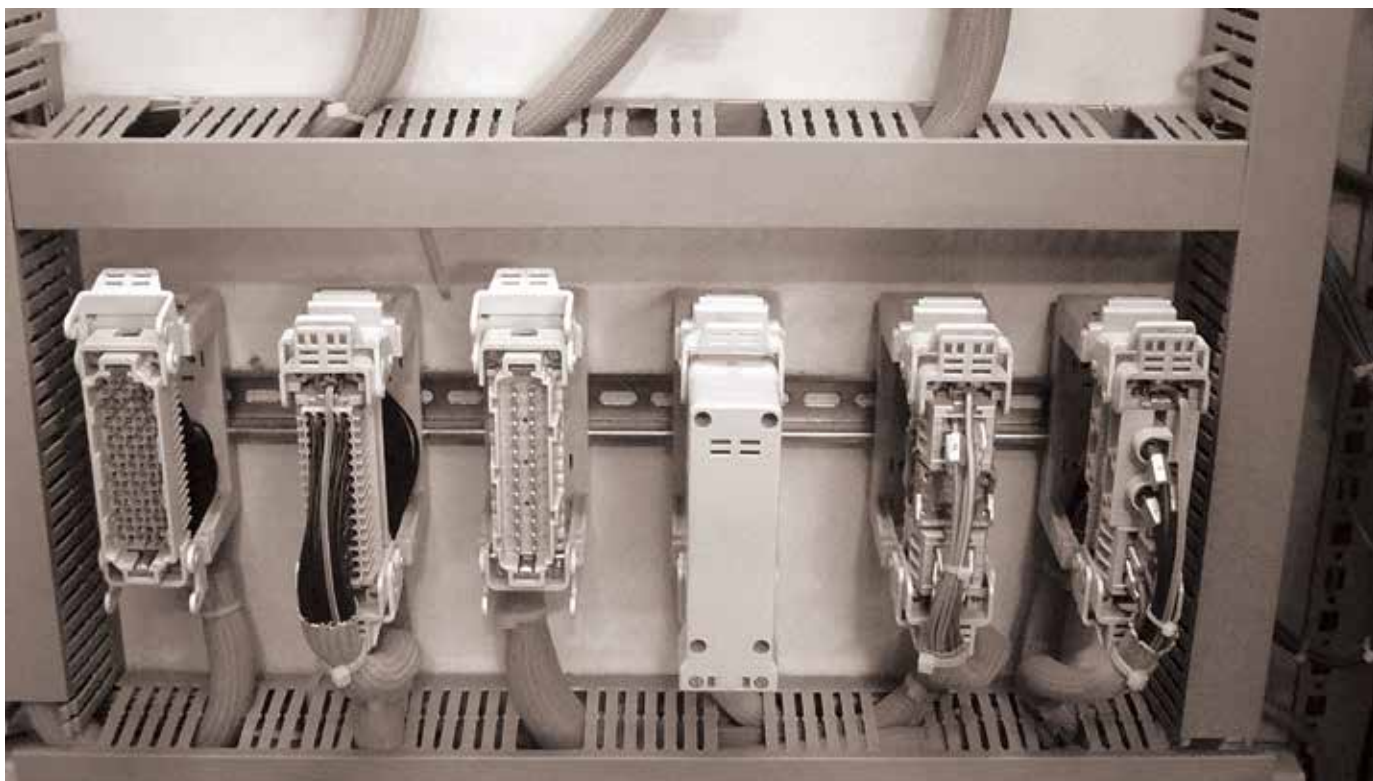
8: 完成安装

# 芯件导轨安装支架 INSERT RAIL MOUNTING ELEMENT



导轨安装支架套件 Insert mounting with carrier element  
 套件包括：导轨安装底座及上部固定架 Set include: Top and base frame

	型号 Type	订货号 Part No.		型号 Type	订货号 Part No.
上 Top  内部接插件需单独订购 Internal connectors should be ordered separately	SPSB-TOP-6B	2330009927	 内部接插件需单独订购 Internal connectors should be ordered separately	SNAP-6B	2330009991
	SPSB-TOP-10B	2330009947		SNAP-10B	2330009993
	SPSB-TOP-16B	2330009967		SNAP-16B	2330009995
	SPSB-TOP-24B	2330009987		SNAP-24B	2330009997
下 Base 标准 standard  内部接插件需单独订购 Internal connectors should be ordered separately	SPSB-BASE-6B	2330009806			
	SPSB-BASE-10B	2330009810			
	SPSB-BASE-16B	2330009816			
	SPSB-BASE-24B	2330009824			





# 安装附件 INSTALLATION ELEMENTS

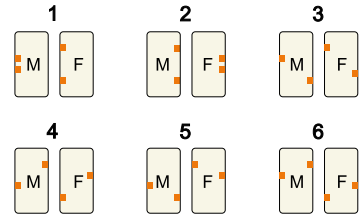
## 编码销系列 Coding element series (导向销 with guide pins)

编码块 Encoding profile

防插错编码块，最多可编码区分 6 个相同位数的连接器  
适用于 for 16、24 芯



订货号 Part No. 1300009900



编码销 / 导向销 (单个使用)  
Standard code pin

编码销应在插头和插座中对应使用，编码形式如下图  
For hood / housing with one insert / one frame

标准 Standard

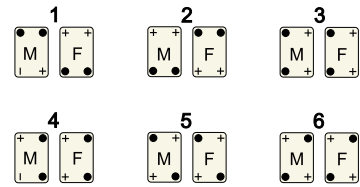
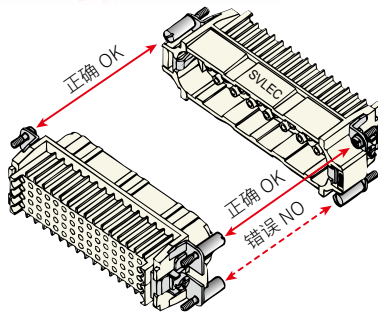
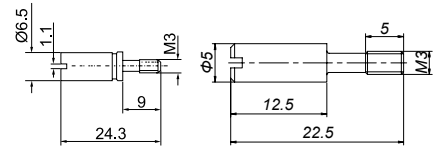


模块专用 Module is special



标准 Standard: 1300009901

模块专用 Module is special: 1300009902

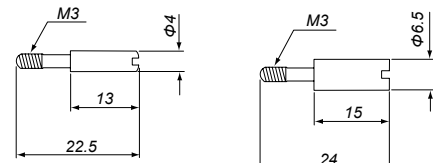


编码销 / 导向销 (带导向孔)  
Standard code pin (with guide pins)



编码销 M

编码销 F

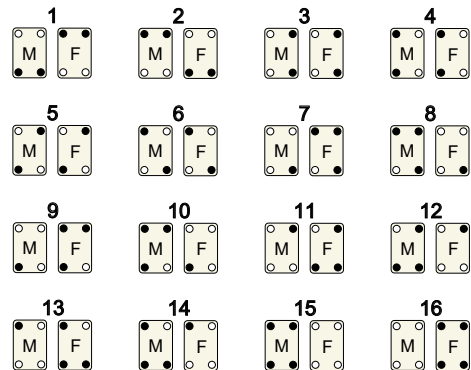
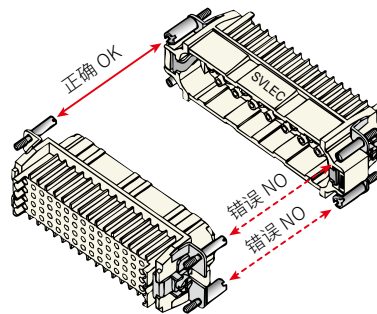


编码销 M

编码销 F

编码销 M: 1300009908

编码销 F: 1300009909



## 3A 塑料外壳 IP65

材料 Material	聚碳酸酯 Polycarbonate
颜色 Colour	浅灰色 Light grey (RAL 7032)
联锁组件 Locking element	
- 联锁方式 Locking	塑料弹性压合 Plastic elastic pressing
- 材料 Material	聚酰胺 Polyamide
密封元件 Seal	NBR
适用温度范围 Limiting temperatures	-40°C ...+125°C
阻燃等级 Flammability	V0
防护等级 Protection degree( 联锁状态, EN60529)	IP65

## 3A 金属外壳 IP65

材料 Material	铸锌 Zinc die-cast
颜色 Colour	灰色 Grey
联锁组件 Locking element	
- 联锁方式 Locking	塑料弹性压合 Plastic elastic pressing
- 材料 Material	金属 ( 铁 ) 镀锌 Metal (iron) zinc-plated
密封元件 Seal	NBR
适用温度范围 Limiting temperatures	-40°C ...+125°C
阻燃等级 Flammability	V0
防护等级 Protection degree( 联锁状态, EN60529)	IP65

## 3A 高防护外壳 IP68

表面处理 Surface	喷涂 / 镀铬 Epoxy powder paint / chromated
材料 Material	铸锌 Zinc die-cast
颜色 Colour	黑色 Black / 灰色 grey
联锁组件 Locking element	
- 联锁方式 Locking	螺栓连接 Screw terminal
- 材料 Material	不锈钢 Stainless steel
密封元件 Seal	NBR
适用温度范围 Limiting temperatures	-40°C ...+125°C
阻燃等级 Flammability	V0
防护等级 Protection degree( 联锁状态, EN60529)	IP68

## 不锈钢盖板

	型号 Type	订货号 Part No.
	H3A-AG-C	FJ0115-1
	H16A-AG-C	FJ0114-1
	H6B-AG-C	FJ0110-1

## EMC 电磁兼容外壳 IP65

材料 Material	铸锌 Zinc die-cast
颜色 Colour	
联锁组件 Locking element	
- 联锁方式 Locking	塑料弹性压合 / 螺栓连接
- 材料 Material	不锈钢 Stainless steel
密封元件 Seal	NBR
适用温度范围 Limiting temperatures	-40°C ...+125°C
阻燃等级 Flammability	V0
防护等级 Protection degree( 联锁状态, EN60529)	IP65

## 金属外壳 IP65

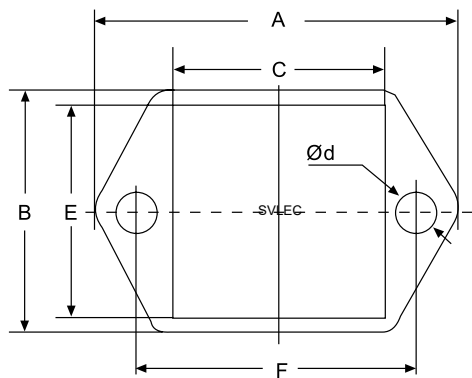
材料 Material	铸铝 Aluminium die-cast
颜色 Colour	灰色 Grey
联锁组件 Locking element	
- 联锁方式 Locking	金属弹性压合 Metal elastic pressing
- 材料 Material	不锈钢 Stainless steel
密封元件 Seal	NBR
适用温度范围 Limiting temperatures	-40°C ...+125°C
阻燃等级 Flammability	V0
防护等级 Protection degree( 联锁状态, EN60529)	IP65

## 高防护外壳 IP68

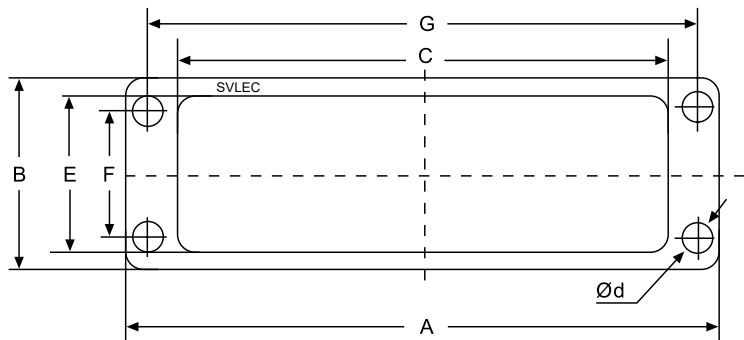
材料 Material	铸铝合金 Aluminium die-cast
颜色 Colour	黑色或灰色 Black or grey
联锁组件 Locking element	
- 联锁方式 Locking	螺栓连接 Screw terminal
- 材料 Material	不锈钢 Stainless steel
密封元件 Seal	NBR
适用温度范围 Limiting temperatures	-40°C ...+125°C
阻燃等级 Flammability	V0
防护等级 Protection degree( 联锁状态, EN60529)	IP68

	型号 Type	订货号 Part No.
	H10B-AG-C	FJ0111-1
	H16B-AG-C	FJ0112-1
	H24B-AG-C	FJ0113-1

# 外壳安装及开孔尺寸 HOUSINGS MOUNTING DIMENSIONS



H3A 开孔底座 housing



H10A, H16A, H32A 开孔底座 series housings  
H6B, H10B, H16B, H24B, H32B, H48B 开孔底座 series housings


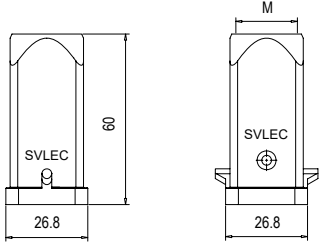

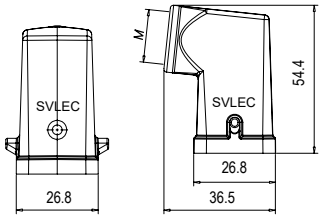

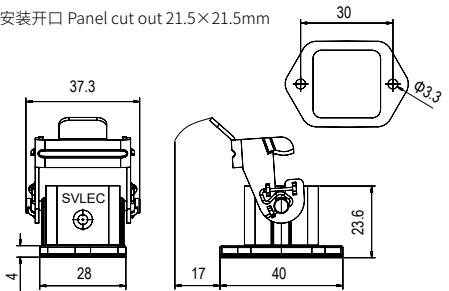

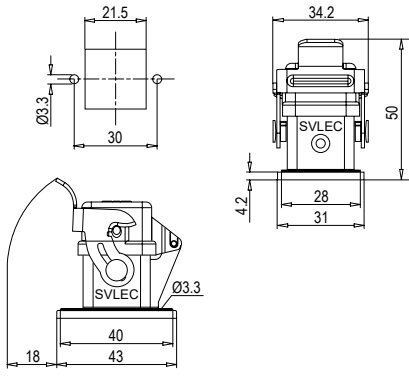

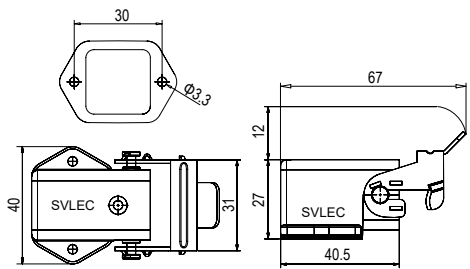
插座外壳型号 Housing type	安装形式 Mounting type	尺寸 dimensions (mm)						
		A	B	C	E	F	G	Ød
H3A	开孔安装 Bulkhead	40	28	21.5	21.5	30	-	3.3
	表面安装 Surface	40	28	-	-	30	-	3.3
H10A	开孔安装 Bulkhead	81	29.5	57.5	24	17.5	70	3.6
	表面安装 Surface	80	50	-	-	40	48	4.5
H16A	开孔安装 Bulkhead	96	29.5	73.7	24	17.5	86	3.6
	表面安装 Surface	80	50	-	-	40	64	4.5
H32A	开孔安装 Bulkhead	102	56	74.2	48.4	42	92	4.3
	表面安装 Surface	106	57	-	-	46	94	5.5
H6B	开孔安装 Bulkhead	80	43	52.2	35	32	70	4.3
	表面安装低结构 Surface	82	52	-	-	40	70	5.5
	表面安装高结构 Surface	82	57	-	-	45	70	5.5
H10B	开孔安装 Bulkhead	93	43	65.2	35	32	83	4.3
	表面安装低结构 Surface	94	52	-	-	40	82	5.5
	表面安装高结构 Surface	94	57	-	-	45	82	5.5
H16B	开孔安装 Bulkhead	113	43	85.5	35	32	103	4.3
	表面安装 Surface	117	57	-	-	45	105	5.5
H24B	开孔安装 Bulkhead	140	43	112.2	35	32	130	4.3
	表面安装 Surface	144	57	-	-	45	132	5.5
H32B	开孔安装 Bulkhead	124	79	85.5	71	65	110	5.5
	表面安装 Surface	124.5	81	-	-	67	112	5.5
H48B	开孔安装 Bulkhead	165	90	124	82	70	148	7
	表面安装 Surface	132	120	-	-	106	111	6.5

# H3A 金属防护外壳 HOODS / HOUSINGS SERIES

防护等级: IP65

外壳包含金属外壳和塑料外壳 Include metal and plastic shells

锁扣有金属锁扣、塑料锁扣、不锈钢锁扣可选 Levers include metal, plastic and stainless steel

金属外壳 Metal hoods/housings	型号 Type	订货号 Part No.	M 制 Metr.	比例图 Drawing	尺寸: 单位 Dimensions in mm
上壳 顶部进线 Top entry 	H3A-MTG-M20	2200031440	20		
上壳 侧面进线 Side entry 	H3A-MTS-M20	2200031640	20		
下壳 开孔安装 Bulkhead mounting: Bottom entry 	H3A-MAG	2200030301		安装开口 Panel cut out 21.5×21.5mm 	
下壳 开孔安装 (带盖) Bulkhead mounting: Bottom entry 	H3A-MAD	2200030306			
下壳 开孔安装 (侧出形式) Bulkhead mounting: Bottom entry 	H3A-MAGS	2200030810			


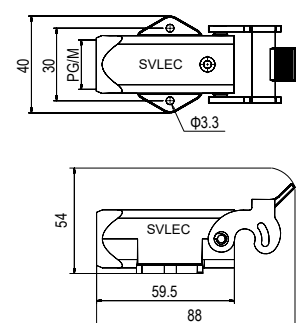

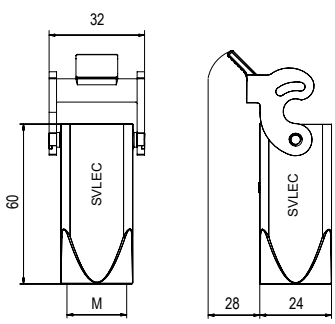

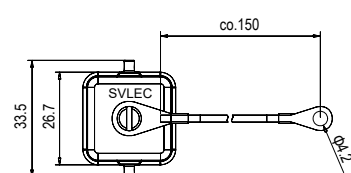

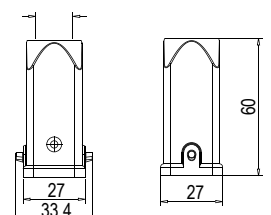

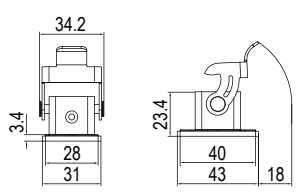
备注 Notes: 开孔尺寸图请参照 12.5.2 页

# H3A 金属防护外壳 HOODS / HOUSINGS SERIES

防护等级: IP65

外壳包含金属外壳和塑料外壳 Include metal and plastic shells

锁扣有金属锁扣、塑料锁扣、不锈钢锁扣可选 Levers include metal, plastic and stainless steel


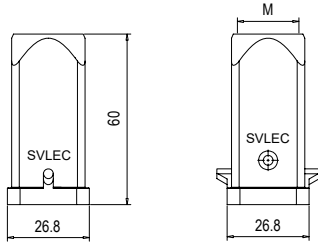

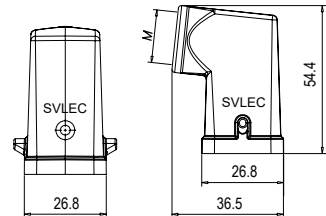

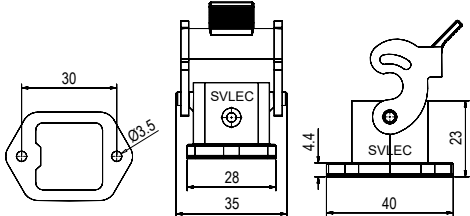

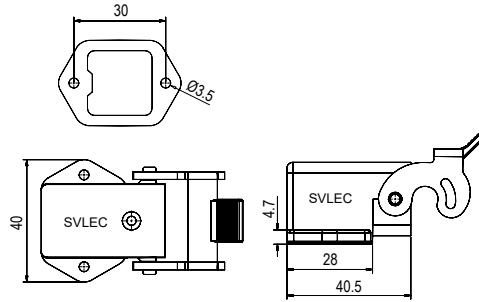

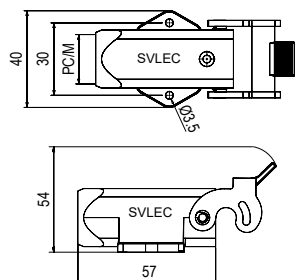
金属外壳 Metal hoods/housings	型号 Type	订货号 Part No.	M 制 Metr.	比例图 Drawing	单位 Dimensions in mm
<p>下壳 表面安装 Surface mounting</p> 	H3A-MAGSV-M20	2200031252	20		
<p>下壳 电缆对接 Cable to cable hood</p> 	H3A-MTGVB-M20	2200031750	20		
<p>金属底座保护盖 Protection covers for metal housings</p>  <p>备注: 适配母插 + 下壳 Note: for female+housings</p>	H3A-KDBM	2200035425			
<p>上壳 顶部进线 Hoods top entry 屏蔽外壳</p> 	H3AEC-TG-M20	2620031440	20		
<p>下壳 开孔安装 屏蔽外壳 Housings, bulkhead mounting</p> 	H3AEC-AG	2620030301			

# H3A 塑料防护外壳 HOODS / HOUSINGS SERIES

防护等级: IP65

外壳包含金属外壳和塑料外壳 Include metal and plastic shells

锁扣有金属锁扣、塑料锁扣、不锈钢锁扣可选 Levers include metal, plastic and stainless steel

塑料外壳 Thermoplastic hoods/housings	型号 Type	订货号 Part No.	M 制 Metr.	比例图 Drawing	单位 Dimensions in mm
上壳 顶部进线 Top entry					
	H3A-TG-M20	2200030420	20		
上壳 侧面进线 Side entry					
	H3A-TS-M20	2200030620	20		
下壳 开孔安装 Bulkhead mounting: Bottom entry					
	H3A-AG	2200030320		安装开口 Panel cut out 21.5×21.5mm 	
下壳 开孔安装 (侧出形式) Bulkhead mounting: Bottom entry					
	H3A-AGS	2200030820			
下壳 表面安装 (侧出形式) Surface mounting: Side entry					
	H3A-AGSV-M20	2200030220	20		


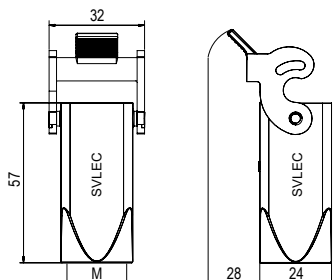

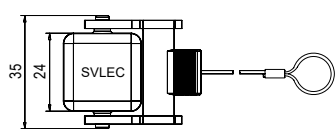

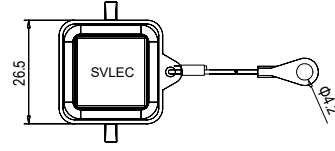

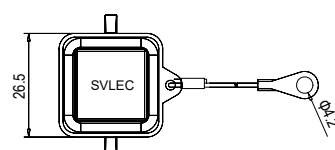
备注 Notes: 开孔尺寸图请参照 12.5.2 页

# H3A 塑料防护外壳 HOODS / HOUSINGS SERIES

防护等级: IP65

外壳包含金属外壳和塑料外壳 Include metal and plastic shells

锁扣有金属锁扣、塑料锁扣、不锈钢锁扣可选 Levers include metal, plastic and stainless steel

塑料外壳 Thermoplastic hoods/housings	型号 Type	订货号 Part No.	M 制 Metr.	比例图 Drawing	单位 Dimensions in mm
<p>下壳 电缆对接 Cable to cable hood</p> 	H3A-TGVB-M20	2200030720	20		
<p>上壳保护盖 Protection covers for hoods</p> 	H3A-KDT	2200035422			
<p>底座保护盖 Protection covers for housings</p>  <p>备注: 适配公插 + 下壳 Note: for male+housings</p>	H3A-KDT-T	2200035447			
<p>底座保护盖 Protection covers for housings</p>  <p>备注: 适配母插 + 下壳 Note: for female+housings</p>	H3A-KDB	2200035446			

备注 Notes: 开孔尺寸图请参照 12.5.2 页


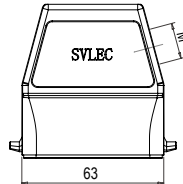
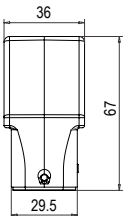

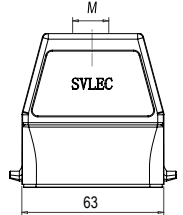
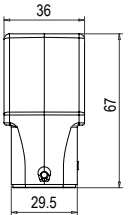

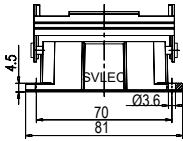
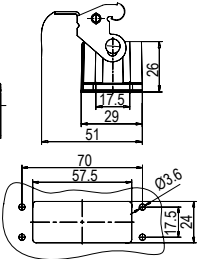

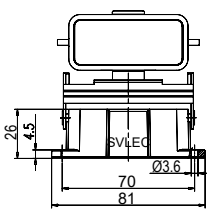
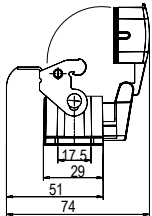

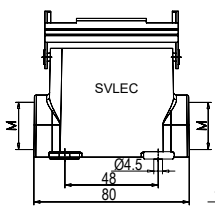
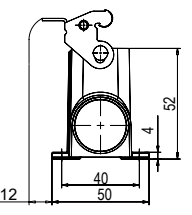

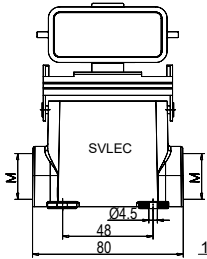
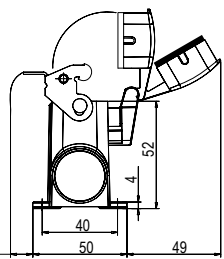




# H10A 防护外壳 HOODS / HOUSINGS SERIES

防护等级: IP65

锁扣有普通金属锁扣和不锈钢锁扣可选 Include metal and stainless steel lever


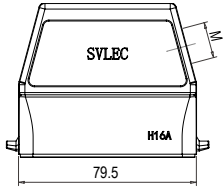
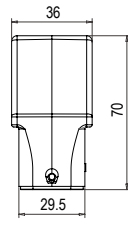

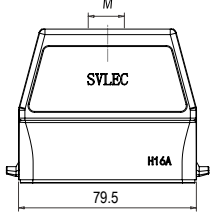
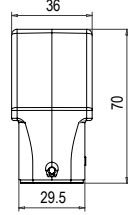

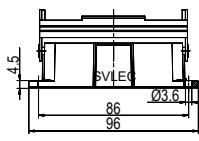
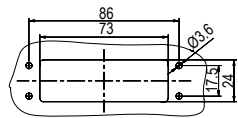
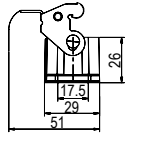

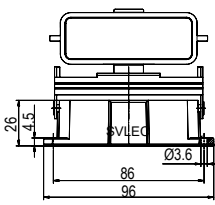
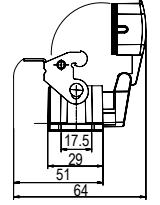

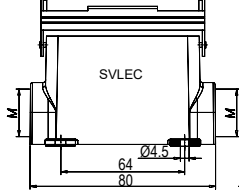
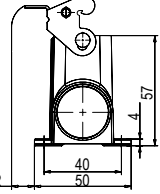

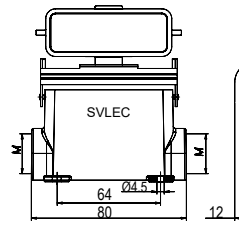
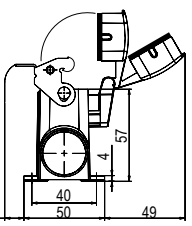
金属外壳 Metal hoods/housings	型号 Type	订货号 Part No.	Metr.	比例图 Drawing	单位 Dimensions in mm
上壳 侧面进线 Side entry 	H10A-TS-M20 H10A-TS-M25	2200101540 2200100546	20 25		
上壳 顶部进线 Top entry 	H10A-TG-M20 H10A-TG-M25	2200101440 2200101441	20 25		
下壳 开孔安装 Housings, bulkhead mounting 	H10A-AG	2200100301		 安装开口 Panel cut out 57.5×24mm	
下壳 开孔安装 (带盖) Bulkhead mounting: cover 	H10A-AD	2200100321		带保护盖 With thermo cover 	
下壳 表面安装 Surface mounting: Side entry 	H10A-SGR-M20 H10A-SGR-M25 H10A-SGR-2M20 H10A-SGR-2M25	2200100250 2200100251 2200100290 2200100291	1×20 1×25 2×20 2×25		
下壳 表面安装 (带盖) Surface mounting: Side entry (cover) 	H10A-SDR-M20 H10A-SDR-M25 H10A-SDR-2M20 H10A-SDR-2M25	2200100255 2200100256 2200100295 2200100296	1×20 1×25 2×20 2×25	带保护盖 With thermo cover 	

备注 Notes: 开孔尺寸图请参照 12.5.2 页

# H16A 防护外壳 HOODS / HOUSINGS SERIES

锁扣有普通金属锁扣和不锈钢锁扣可选 Include metal and stainless steel lever


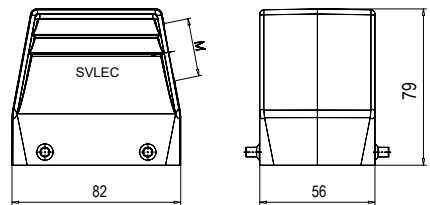

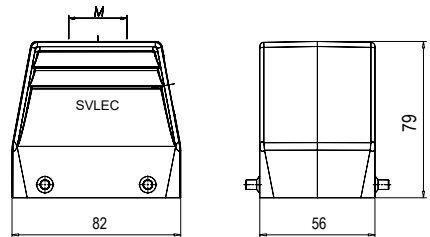

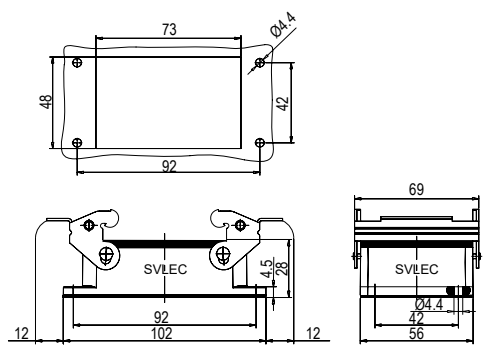

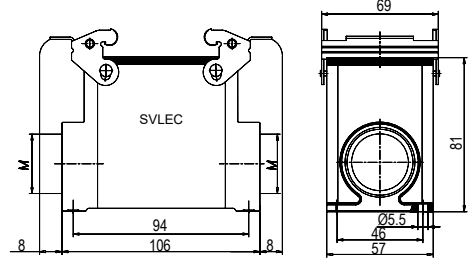

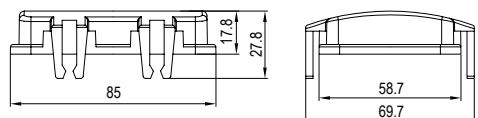
防护等级: IP65

金属外壳 Metal hoods/housings	型号 Type	订货号 Part No.	Metr.	比例图 Drawing	单位 Dimensions in mm
上壳 侧面进线 Side entry 	H16A-TSH-M20 H16A-TSH-M25	2200161540 2200160546	20 25		
上壳 顶部进线 Top entry 	H16A-TGH-M20 H16A-TGH-M25 H16A-TGH-PG21	2200161440 2200160446 2200160411	20 25 21		
下壳 开孔安装 Housings, bulkhead mounting 	H16A-AG	2200160301		 安装开口 Panel cut out 73×24mm 	
下壳 开孔安装 (带盖) Bulkhead mounting: cover 	H16A-AD	2200160321			
下壳 表面安装 Surface mounting: Side entry 	H16A-SGR-M20 H16A-SGR-M25 H16A-SGR-2M20 H16A-SGR-2M25	2200160250 2200160251 2200160290 2200160291	1×20 1×25 2×20 2×25		
下壳 表面安装 (带盖) Surface mounting: Side entry (cover) 	H16A-SDR-M20 H16A-SDR-M25 H16A-SDR-2M20 H16A-SDR-2M25	2200160255 2200160256 2200160295 2200160296	1×20 1×25 2×20 2×25		

备注 Notes: 开孔尺寸图请参照 12.5.2 页

# H32A 防护外壳 HOODS / HOUSINGS SERIES

防护等级: IP65

金属外壳 Metal hoods/housings	型号 Type	订货号 Part No.	Metr.	比例图 Drawing	单位 Dimensions in mm
上壳 侧面进线 Side entry 	H32A-TS-M25 H32A-TS-M32	2200321521 2200320527	25 32		
上壳 顶部进线 Top entry 	H32A-TG-M25 H32A-TG-M32 H32A-TG-M40	2200320426 2200320427 2200320428	25 32 40		
上壳 开孔安装 Housings, bulkhead mounting 	H32A-AG	2200320301			
下壳 表面安装 Surface mounting: Side entry 	H32A-SGR-M25 H32A-SGR-M32 H32A-SGR-2M25 H32A-SGR-2M32	2200320231 2200320232 2200320271 2200320272	1×25 1×32 2×25 2×32		若只需一个电缆输出端时, 需另外订购封口螺栓 Blind way one cable entry, order blind separately
	H32A-KDT	2200325401			


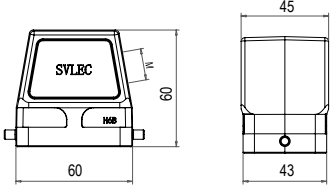

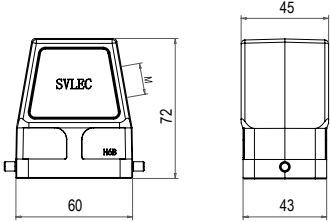

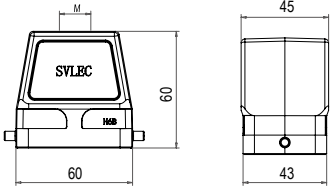

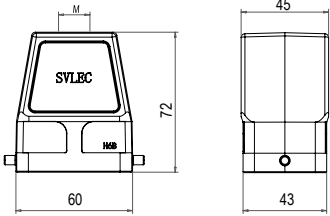

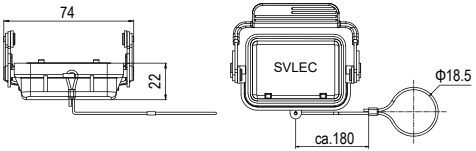
备注 Notes: 开孔尺寸图请参照 12.5.2 页

# H6B 防护外壳 HOODS / HOUSINGS SERIES

防护等级: IP65

底座锁扣有: 塑料扣, 普通金属扣和不锈钢金属扣可选 Levers include metal, plastic and stainless steel

保护盖有: 塑料保护盖, 金属保护盖可选 Cover include plastic and metal covers

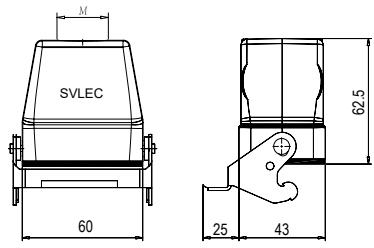
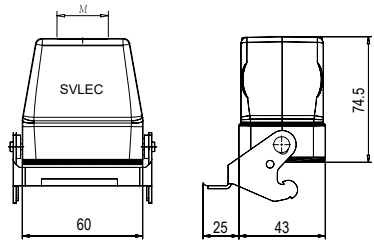
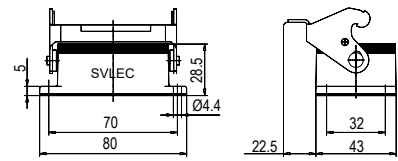
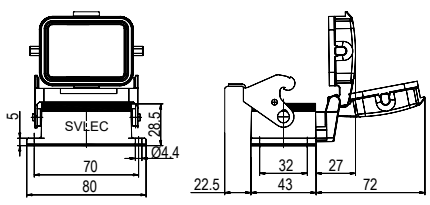
名称 Identification	型号 Type	订货号 Part No.	Metr.	比例图 Drawing	单位 Dimensions in mm
上壳 侧面进线 Side entry 	H6B-TS-M20 H6B-TS-M25	2300061540 2300061541	20 25		
上壳 侧面进线 高结构 Side entry 	H6B-TSH-M25 H6B-TSH-M32	2300060545 2300060546	25 32		
上壳 顶部进线 Top entry 	H6B-TG-M20 H6B-TG-M25	2300061440 2300061441	20 25		
上壳 顶部进线 高结构 Top entry 	H6B-TGH-M25 H6B-TGH-M32	2300060445 2300060446	25 32		
上壳 保护盖 Protection covers for hoods 	H6B-KDT	2300065423			

备注 Notes: 开孔尺寸图请参照 12.5.2 页

# H6B 防护外壳 HOODS / HOUSINGS SERIES

防护等级: IP65

底座锁扣有: 塑料扣, 普通金属扣和不锈钢金属扣可选 Levers include metal, plastic and stainless steel  
 保护盖有: 塑料保护盖, 金属保护盖可选 Cover include plastic and metal covers

名称 Identification	型号 Type	订货号 Part No.	Metr.	比例图 Drawing	单位 Dimensions in mm
下壳 电缆对接 Cable to cable hood	H6B-TBF-M20 H6B-TBF-M25	2300061750 2300061751	20 25		
下壳 电缆对接 高结构 Cable to cable hood	H6B-TBFH-M32 H6B-TBFH-M40	2300060756 2300060757	32 40		
下壳 开孔安装 Housings, bulkhead mounting	H6B-AG	2300060301		安装开口 Panel cut out 52×35mm 	
下壳 开孔安装 (带盖) Housings, bulkhead mounting	H6B-AD	2300060302		带保护盖 With thermo cover 	


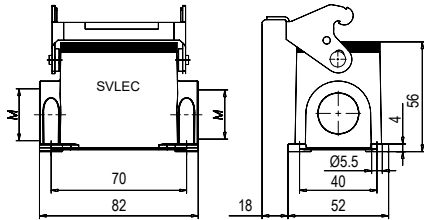
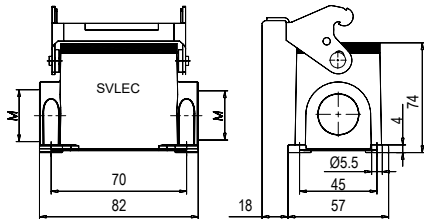
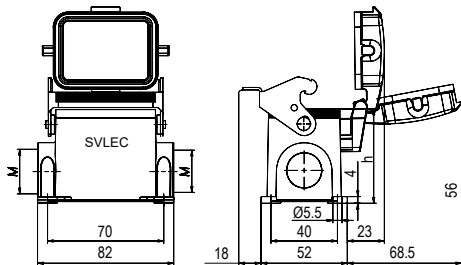
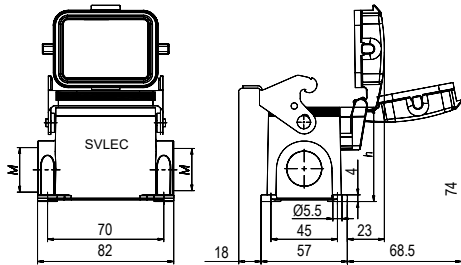

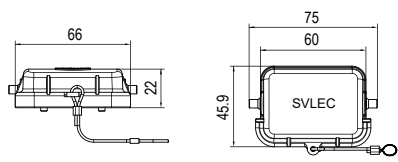
备注 Notes: 开孔尺寸图请参照 12.5.2 页

# H6B 防护外壳 HOODS / HOUSINGS SERIES

防护等级: IP65

底座锁扣有: 塑料扣, 普通金属扣和不锈钢金属扣可选 Levers include metal, plastic and stainless steel

保护盖有: 塑料保护盖, 金属保护盖可选 Cover include plastic and metal covers

名称 Identification	型号 Type	订货号 Part No.	Metr.	比例图 Drawing	单位 Dimensions in mm
下壳 表面安装 Surface mounting: Side entry 	H6B-SGR-M20 H6B-SGR-M25 H6B-SGR-2M20 H6B-SGR-2M25	2300061250 2300061251 2300061290 2300061291	1×20 1×25 2×20 2×25		
下壳 表面安装 高结构 Surface mounting: Side entry	H6B-SGRH-M32 H6B-SGRH-2M32	2300061226 2300060292	1×32 2×32		
下壳 表面安装 (带盖) Surface mounting: Side entry (cover)	H6B-SDR-M20 H6B-SDR-M25 H6B-SDR-2M20	2300061255 2300061256 2300061295	1×20 1×25 2×20	带保护盖 With thermo cover 	
下壳 表面安装 (带盖) 高结构 Surface mounting: Side entry (cover)	H6B-SDRH-M32	2300060297	1×32	带保护盖 With thermo cover 	
底座保护盖 Protection covers for housings 	H6B-KDB	2300065427			

若只需一个电缆输出端时, 需另外订购封口螺栓  
 Blind way one cable entry, order blind separately


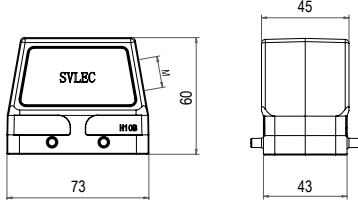

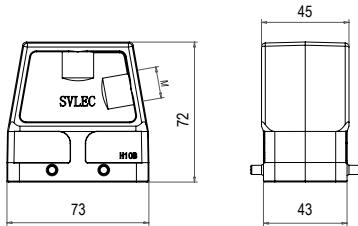

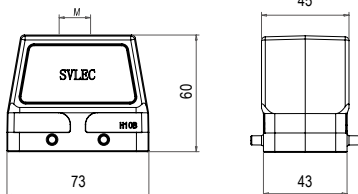

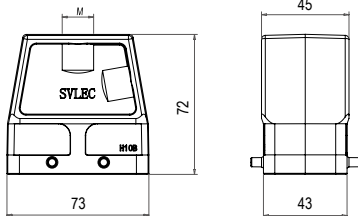

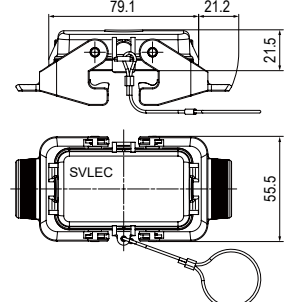
若只需一个电缆输出端时, 需另外订购封口螺栓  
 Blind way one cable entry, order blind separately

备注 Notes: 开孔尺寸图请参照 12.5.2 页

# H10B 带双扣防护外壳 WITH 2 LEVERS ON THE HOODS/HOUSINGS

防护等级: IP65

底座锁扣有: 塑料扣, 普通金属扣和不锈钢金属扣可选 Levers include metal, plastic and stainless steel  
 保护盖有: 塑料保护盖, 金属保护盖可选 Cover include plastic and metal covers

名称 Identification	型号 Type	订货号 Part No.	Metr.	比例图 Drawing	单位 Dimensions in mm
上壳 侧面进线 Side entry 	H10B-TS-M20 H10B-TS-M25	2300101520 2300101521	20 25		
上壳 侧面进线 高结构 Side entry 	H10B-TSH-M25 H10B-TSH-M32 H10B-TSH-M40	2300100526 2300100527 2300100528	25 32 40		
上壳 顶部进线 Top entry 	H10B-TG-M20 H10B-TG-M25	2300101420 2300101421	20 25		
上壳 顶部进线 高结构 Top entry 	H10B-TGH-M25 H10B-TGH-M32 H10B-TGH-M40	2300100426 2300100427 2300100428	25 32 40		
上壳 保护盖 Protection covers for hoods 	H10B-KDT	2300105422			

备注 Notes: 开孔尺寸图请参照 12.5.2 页



# H10B 带双扣防护外壳 WITH 2 LEVERS ON THE HOODS/HOUSINGS

防护等级: IP65

底座锁扣有: 塑料扣, 普通金属扣和不锈钢金属扣可选 Levers include metal, plastic and stainless steel

保护盖有: 塑料保护盖, 金属保护盖可选 Cover include plastic and metal covers


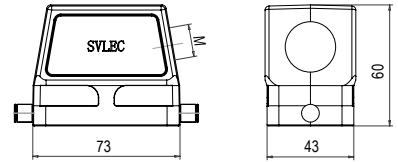

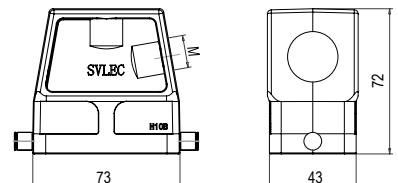

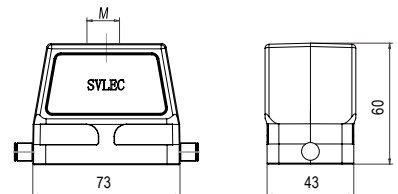

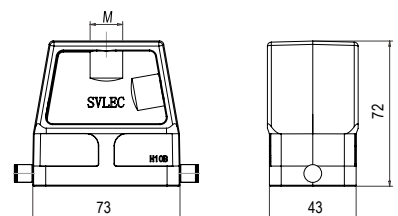

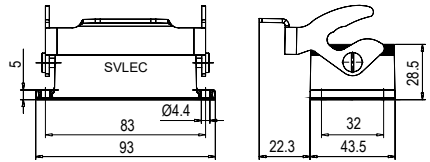

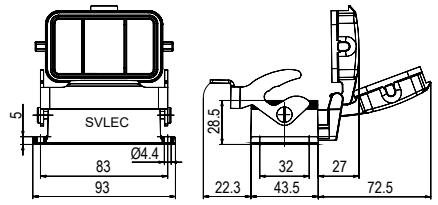
名称 Identification	型号 Type	订货号 Part No.	Metr.	比例图 Drawing	单位 Dimensions in mm
下壳 电缆对接 Cable to cable hood	H10B-TBF-M20 H10B-TBF-M25	2300101730 2300101731	1×20 1×25		
下壳 电缆对接 高结构 Cable to cable hood	H10B-TBFH-M25 H10B-TBFH-M32 H10B-TBFH-M40	2300100736 2300100737 2300100738	1×25 1×32 1×40		
下壳 开孔安装 Housings, bulkhead mounting	H10B-AG	2300100301		安装开口 Panel cut out 65×35mm 	
下壳 表面安装 Surface mounting: Side entry	H10B-SGR-M20 H10B-SGR-M25 H10B-SGR-2M20 H10B-SGR-2M25	2300101230 2300101231 2300101270 2300101271	1×20 1×25 2×20 2×25		若只需一个电缆输出端时, 需另外订购封口螺栓 Blind way one cable entry, order blind separately
下壳 表面安装 高结构 Surface mounting: Side entry	H10B-SGRH-M32 H10B-SGRH-2M32	2300100232 2300100272	1×32 2×32		若只需一个电缆输出端时, 需另外订购封口螺栓 Blind way one cable entry, order blind separately
下壳 保护盖 Protection covers for housings	H10B-KDB	2300105407			

备注 Notes: 开孔尺寸图请参照 12.5.2 页

# H10B 带单扣防护外壳 WITH 1 LEVERS ON THE HOODS/HOUSINGS

防护等级: IP65

底座锁扣有: 塑料扣, 普通金属扣和不锈钢金属扣可选 Levers include metal, plastic and stainless steel  
 保护盖有: 塑料保护盖, 金属保护盖可选 Cover include plastic and metal covers

名称 Identification	型号 Type	订货号 Part No.	Metr.	比例图 Drawing	单位 Dimensions in mm
上壳 侧面进线 Side entry 	H10B-TS-RO-M20 H10B-TS-RO-M25	2300101540 2300101541	20 25		
上壳 侧面进线 高结构 Side entry 	H10B-TSH-RO-M25 H10B-TSH-RO-M32 H10B-TSH-RO-M40	2300100546 2300100547 2300100548	25 32 40		
上壳 顶部进线 Top entry 	H10B-TG-RO-M20 H10B-TG-RO-M25	2300101440 2300101441	20 25		
上壳 顶部进线 高结构 Top entry 	H10B-TGH-RO-M25 H10B-TGH-RO-M32 H10B-TGH-RO-M40	2300100446 2300100447 2300100448	25 32 40		
下壳 开孔安装 Housings, bulkhead mounting 	H10B-AG-LB	2300100305		安装开口 Panel cut out 65×35mm 	
下壳 开孔安装带盖 Housings, bulkhead mounting cover 	H10B-AD-LB	2300100303		带保护盖 With thermo cover 	


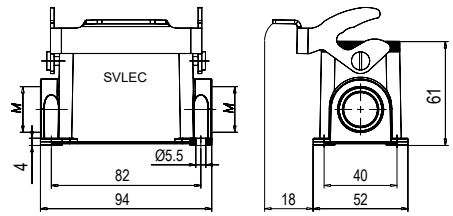

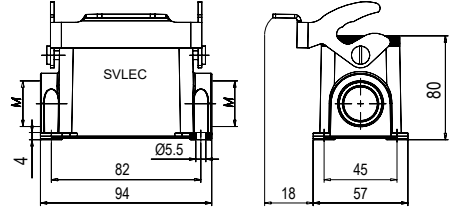

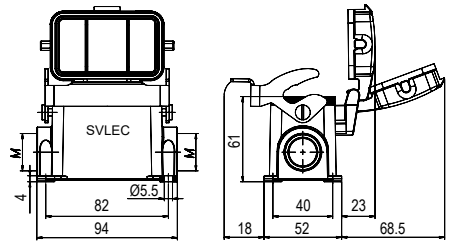

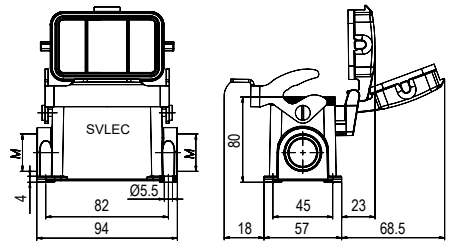
备注 Notes: 开孔尺寸图请参照 12.5.2 页

# H10B 带单扣防护外壳 WITH 1 LEVERS ON THE HOODS/HOUSINGS

防护等级: IP65

底座锁扣有: 塑料扣, 普通金属扣和不锈钢金属扣可选 Levers include metal, plastic and stainless steel

保护盖有: 塑料保护盖, 金属保护盖可选 Cover include plastic and metal covers

名称 Identification	型号 Type	订货号 Part No.	Metr.	比例图 Drawing	单位 Dimensions in mm
下壳 表面安装 Surface mounting: Side entry 	H10B-SGR-LB-M20 H10B-SGR-LB-M25 H10B-SGR-LB-2M20 H10B-SGR-LB-2M25	2300101250 2300101251 2300101290 2300101291	1×20 1×25 2×20 2×25		
下壳 表面安装 高结构 Surface mounting: Side entry		H10B-SGRH-LB-M32 H10B-SGRH-LB-2M32	2300100252 2300100292	1×32 2×32	
下壳 表面安装带盖 Surface mounting: Side entry cover 	H10B-SDR-LB-M20 H10B-SDR-LB-M25 H10B-SDR-LB-2M20	2300101255 2300101256 2300101295	1×20 1×25 2×20	带保护盖 With thermo cover 	若只需一个电缆输出端时, 需另外订购封口螺栓 Blind way one cable entry, order blind separately
下壳 表面安装带盖 高结构 Surface mounting: Side entry cover 	H10B-SDRH-LB-M32 H10B-SDRH-LB-2M32	2300100297 2300101297	1×32 2×32	带保护盖 With thermo cover 	若只需一个电缆输出端时, 需另外订购封口螺栓 Blind way one cable entry, order blind separately


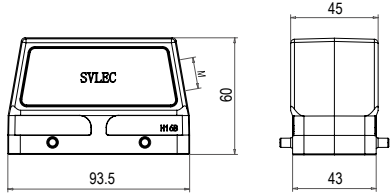

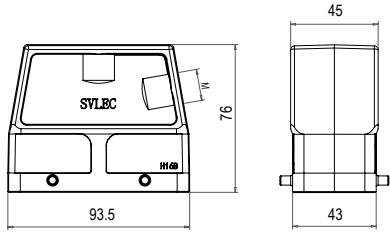

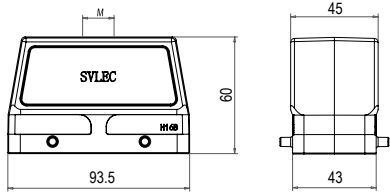

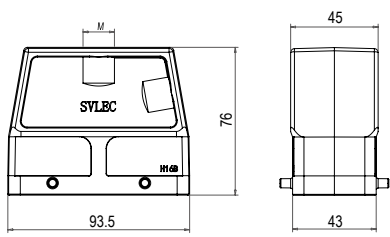

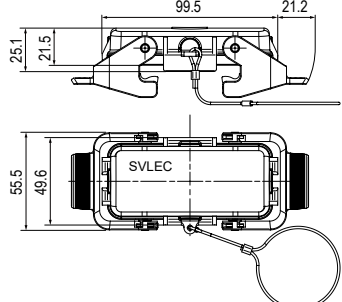
备注 Notes: 开孔尺寸图请参照 12.5.2 页

B类防护外壳

# H16B 带双扣防护外壳 WITH 2 LEVERS ON THE HOODS/HOUSINGS

防护等级: IP65

底座锁扣有: 塑料扣, 普通金属扣和不锈钢金属扣可选 Levers include metal, plastic and stainless steel  
 保护盖有: 塑料保护盖, 金属保护盖可选 Cover include plastic and metal covers

名称 Identification	型号 Type	订货号 Part No.	Metr.	比例图 Drawing	单位 Dimensions in mm
上壳 侧面进线 Side entry 	H16B-TS-M25 H16B-TS-M32	2300161521 2300161522	25 32		
上壳 侧面进线 高结构 Side entry 	H16B-TSH-M25 H16B-TSH-M32 H16B-TSH-M40	2300160526 2300160527 2300160528	25 32 40		
上壳 顶部进线 Top entry 	H16B-TG-M25 H16B-TG-M32	2300161421 2300161422	25 32		
上壳 顶部进线 高结构 Top entry 	H16B-TGH-M25 H16B-TGH-M32 H16B-TGH-M40	2300160426 2300160427 2300160428	25 32 40		
上壳保护盖 Protection covers for hoods 	H16B-KDT	2300165422			

备注 Notes: 开孔尺寸图请参照 12.5.2 页

# H16B 带双扣防护外壳 WITH 2 LEVERS ON THE HOODS/HOUSINGS

防护等级: IP65

底座锁扣有: 塑料扣, 普通金属扣和不锈钢金属扣可选 Levers include metal, plastic and stainless steel

保护盖有: 塑料保护盖, 金属保护盖可选 Cover include plastic and metal covers


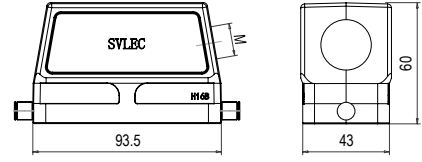

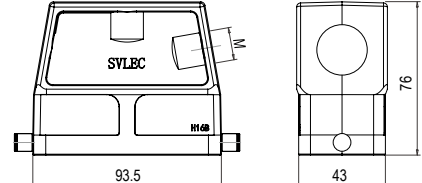

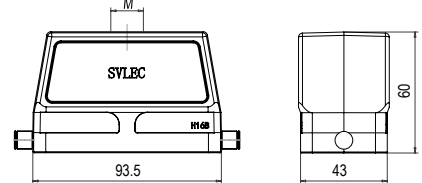

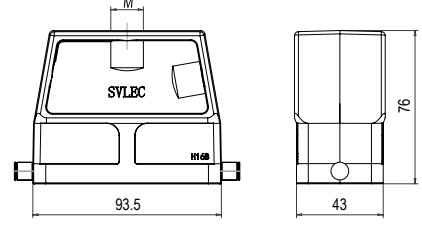

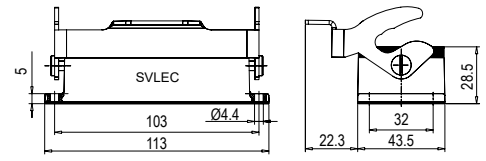

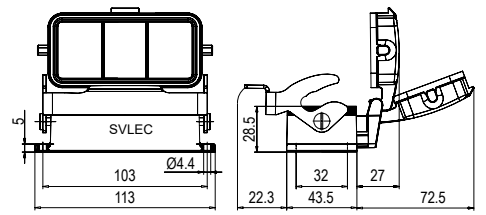
名称 Identification	型号 Type	订货号 Part No.	Metr.	比例图 Drawing	单位 Dimensions in mm
下壳 电缆对接 Cable to cable hood	H16B-TBF-M25 H16B-TBF-M32	2300161731 2300161732	25 32		
下壳 电缆对接 高结构 Cable to cable hood	H16B-TBFH-M25 H16B-TBFH-M32 H16B-TBFH-M40	2300160736 2300160737 2300160738	25 32 40		
下壳 开孔安装 Housings, bulkhead mounting	H16B-AG	2300160301		安装开口 Panel cut out 85×35mm 	
下壳 表面安装 Surface mounting: Side entry	H16B-SGR-M25 H16B-SGR-2M25	2300161231 2300161271	1×25 2×25		若只需一个电缆输出端时, 需另外订购封口螺栓 Blind way one cable entry, order blind separately
下壳 表面安装 高结构 Surface mounting: Side entry	H16B-SGRH-M32 H16B-SGRH-2M32	2300160232 2300160272	1×32 2×32		若只需一个电缆输出端时, 需另外订购封口螺栓 Blind way one cable entry, order blind separately
下壳 保护盖 Protection covers for housings	H16B-KDB	2300165407			

备注 Notes: 开孔尺寸图请参照 12.5.2 页

# H16B 带单扣防护外壳 WITH 1 LEVERS ON THE HOODS/HOUSINGS

防护等级: IP65

底座锁扣有: 塑料扣, 普通金属扣和不锈钢金属扣可选 Levers include metal, plastic and stainless steel  
 保护盖有: 塑料保护盖, 金属保护盖可选 Cover include plastic and metal covers

名称 Identification	型号 Type	订货号 Part No.	Metr.	比例图 Drawing	单位 Dimensions in mm
上壳 侧面进线 Side entry 	H16B-TS-RO-M25 H16B-TS-RO-M32	2300161541 2300161542	25 32		
上壳 侧面进线 高结构 Side entry 	H16B-TSH-RO-M25 H16B-TSH-RO-M32 H16B-TSH-RO-M40	2300160546 2300160547 2300160548	25 32 40		
上壳 顶部进线 Top entry 	H16B-TG-RO-M25 H16B-TG-RO-M32	2300161441 2300161442	25 32		
上壳 顶部进线 高结构 Top entry 	H16B-TGH-RO-M25 H16B-TGH-RO-M32 H16B-TGH-RO-M40	2300160446 2300160447 2300160448	25 32 40		
下壳 开孔安装 Housings, bulkhead mounting 	H16B-AG-LB	2300160307		安装开口 Panel cut out 85×35mm 	
下壳 开孔安装带盖 Housings, bulkhead mounting cover 	H16B-AD-LB	2300160306		带保护盖 With thermo cover 	


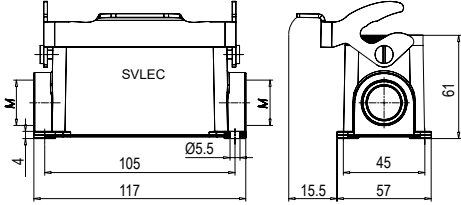
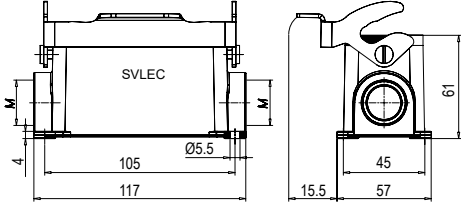
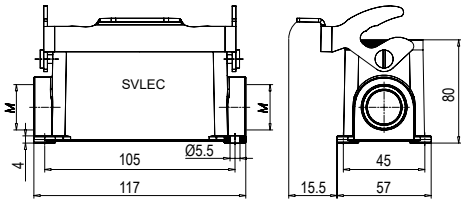
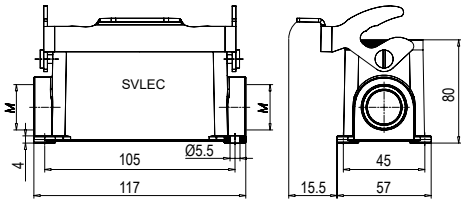

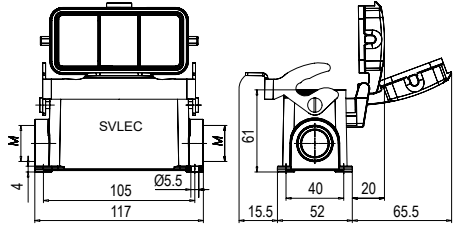

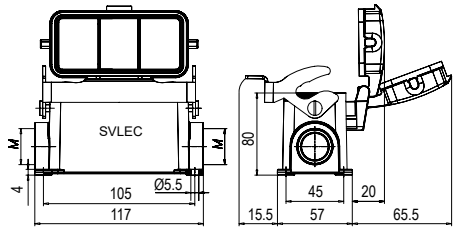
备注 Notes: 开孔尺寸图请参照 12.5.2 页

# H16B 带单扣防护外壳 WITH 1 LEVERS ON THE HOODS/HOUSINGS

防护等级: IP65

底座锁扣有: 塑料扣, 普通金属扣和不锈钢金属扣可选 Levers include metal, plastic and stainless steel

保护盖有: 塑料保护盖, 金属保护盖可选 Cover include plastic and metal covers

名称 Identification	型号 Type	订货号 Part No.	Metr.	比例图 Drawing	单位 Dimensions in mm
下壳 表面安装 Surface mounting: Side entry 	H16B-SGR-LB-M25 H16B-SGR-LB-2M25	2300161251 2300161291	1×25 2×25		
下壳 表面安装 高结构 Surface mounting: Side entry	H16B-SGRH-LB-M32 H16B-SGRH-LB-2M32	2300160252 2300160292	1×32 2×32		
下壳 表面安装带盖 Surface mounting: Side entry cover 	H16B-SDR-LB-M25 H16B-SDR-LB-2M25	2300161256 2300161296	1×25 2×25		带保护盖 With thermo cover  若只需一个电缆输出端时, 需另外订购封口螺栓 Blind way one cable entry, order blind separately
下壳 表面安装带盖 高结构 Surface mounting: Side entry cover 	H16B-SDRH-LB-M32 H16B-SDRH-LB-2M32	2300160297 2300161297	1×32 2×32		带保护盖 With thermo cover  若只需一个电缆输出端时, 需另外订购封口螺栓 Blind way one cable entry, order blind separately

备注 Notes: 开孔尺寸图请参照 12.5.2 页


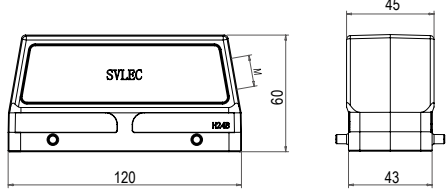

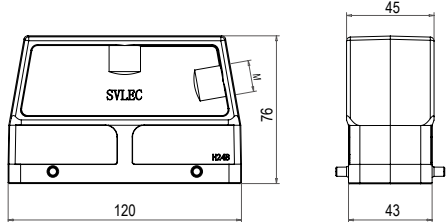

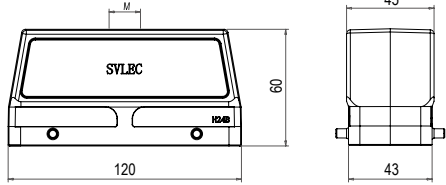

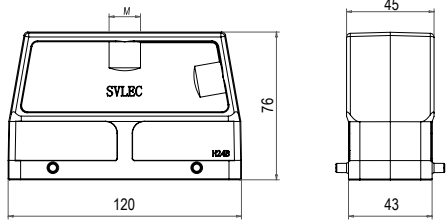

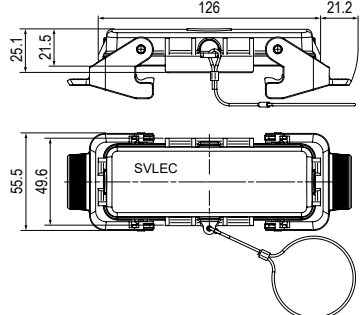
B 类防护外壳



# H24B 带双扣防护外壳 WITH 2 LEVERS ON THE HOODS/HOUSINGS

防护等级: IP65

底座锁扣有: 塑料扣, 普通金属扣和不锈钢金属扣可选 Levers include metal, plastic and stainless steel  
 保护盖有: 塑料保护盖, 金属保护盖可选 Cover include plastic and metal covers

名称 Identification	型号 Type	订货号 Part No.	Metr.	比例图 Drawing	单位 Dimensions in mm
上壳 侧面进线 Side entry 	H24B-TS-M25 H24B-TS-M32	2300241521 2300241522	25 32		
上壳 侧面进线 高结构 Side entry 	H24B-TSH-M25 H24B-TSH-M32 H24B-TSH-M40	2300240526 2300240527 2300240528	25 32 40		
上壳 顶部进线 Top entry 	H24B-TG-M25 H24B-TG-M32	2300241421 2300241422	25 32		
上壳 顶部进线 高结构 Top entry 	H24B-TGH-M25 H24B-TGH-M32 H24B-TGH-M40	2300240426 2300240427 2300240428	25 32 40		
上壳 保护盖 Protection covers for hoods 	H24B-KDT	2300245422			

备注 Notes: 开孔尺寸图请参照 12.5.2 页

# H24B 带双扣防护外壳 WITH 2 LEVERS ON THE HOODS/HOUSINGS

防护等级: IP65

底座锁扣有: 塑料扣, 普通金属扣和不锈钢金属扣可选 Levers include metal, plastic and stainless steel

保护盖有: 塑料保护盖, 金属保护盖可选 Cover include plastic and metal covers


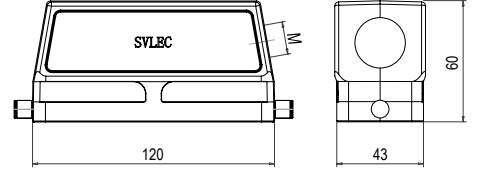

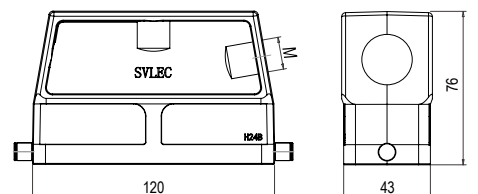

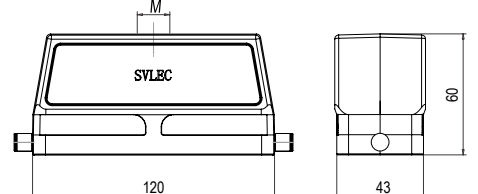

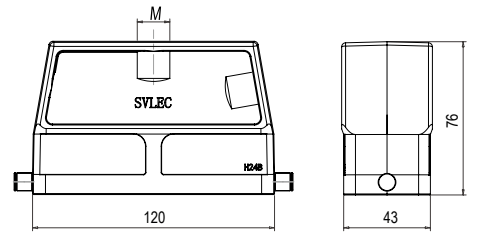

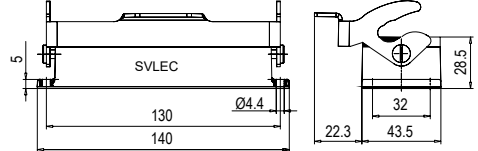

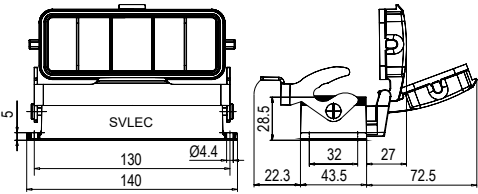
名称 Identification	型号 Type	订货号 Part No.	Metr.	比例图 Drawing	单位 Dimensions in mm
下壳 电缆对接 Cable to cable hood	H24B-TBF-M25 H24B-TBF-M32	2300241731 2300241732	25 32		
下壳 电缆对接 高结构 Cable to cable hood	H24B-TBFH-M25 H24B-TBFH-M32 H24B-TBFH-M40	2300240736 2300240737 2300240738	25 32 40		
下壳 开孔安装 Housings, bulkhead mounting	H24B-AG	2300240301		安装开口 Panel cut out 112×35mm 	
下壳 表面安装 Surface mounting: Side entry	H24B-SGR-M25 H24B-SGR-2M25	2300241231 2300241271	1×25 2×25		若只需一个电缆输出端时, 需另外订购封口螺栓 Blind way one cable entry, order blind separately
下壳 表面安装 高结构 Surface mounting: Side entry	H24B-SGRH-M32 H24B-SGRH-2M32	2300240232 2300240272	1×32 2×32		若只需一个电缆输出端时, 需另外订购封口螺栓 Blind way one cable entry, order blind separately
下壳 保护盖 Protection covers for housings	H24B-KDB	2300245407			

备注 Notes: 开孔尺寸图请参照 12.5.2 页

# H24B 带单扣防护外壳 WITH 1 LEVERS ON THE HOODS/HOUSINGS

防护等级: IP65

底座锁扣有: 塑料扣, 普通金属扣和不锈钢金属扣可选 Levers include metal, plastic and stainless steel  
 保护盖有: 塑料保护盖, 金属保护盖可选 Cover include plastic and metal covers

名称 Identification	型号 Type	订货号 Part No.	Metr.	比例图 Drawing	单位 Dimensions in mm
上壳 侧面进线 Side entry 	H24B-TS-RO-M25 H24B-TS-RO-M32	2300241541 2300241542	25 32		
上壳 侧面进线 高结构 Side entry 	H24B-TSH-RO-M25 H24B-TSH-RO-M32 H24B-TSH-RO-M40	2300240546 2300240547 2300240548	25 32 40		
上壳 顶部进线 Top entry 	H24B-TG-RO-M25 H24B-TG-RO-M32	2300241441 2300241442	25 32		
上壳 顶部进线 高结构 Top entry 	H24B-TGH-RO-M25 H24B-TGH-RO-M32 H24B-TGH-RO-M40	2300240446 2300240447 2300240448	25 32 40		
下壳 开孔安装 Housings, bulkhead mounting 	H24B-AG-LB	2300240307		安装开口 Panel cut out 112×35mm 	
下壳 开孔安装带盖 Housings, bulkhead mounting cover 	H24B-AD-LB	2300240306		带保护盖 With thermo cover 	


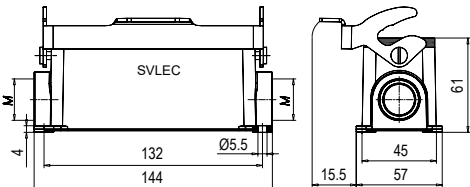
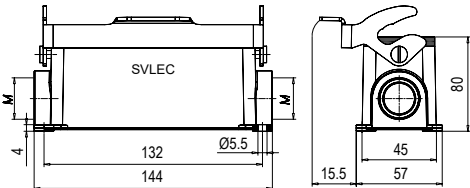

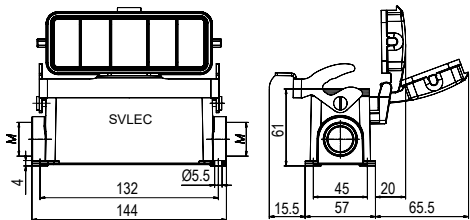

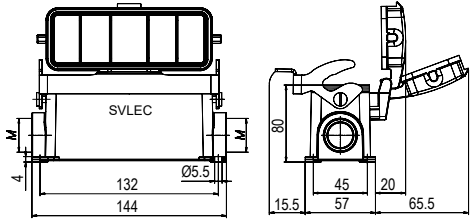
备注 Notes: 开孔尺寸图请参照 12.5.2 页

# H24B 带单扣防护外壳 WITH 1 LEVERS ON THE HOODS/HOUSINGS

防护等级: IP65

底座锁扣有: 塑料扣, 普通金属扣和不锈钢金属扣可选 Levers include metal, plastic and stainless steel


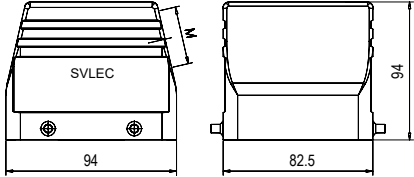

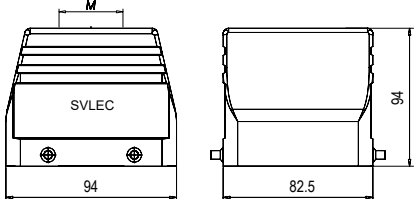

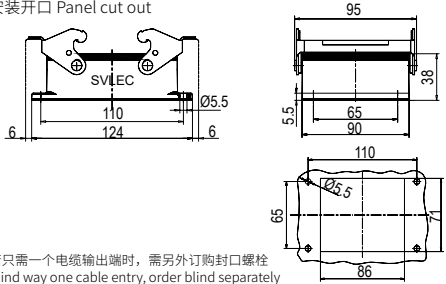

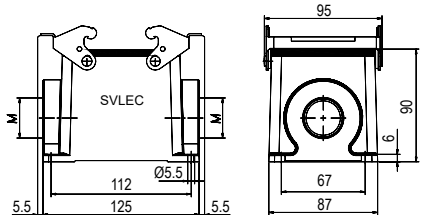

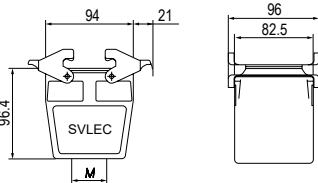
保护盖有: 塑料保护盖, 金属保护盖可选 Cover include plastic and metal covers

名称 Identification	型号 Type	订货号 Part No.	Metr.	比例图 Drawing	单位 Dimensions in mm
下壳 表面安装 Surface mounting: Side entry 	H24B-SGR-LB-M25 H24B-SGR-LB-2M25	2300241251 2300241291	1×25 2×25		61 45 57 15.5
下壳 表面安装 高结构 Surface mounting: Side entry	H24B-SGRH-LB-M32 H24B-SGRH-LB-2M32	2300240252 2300240292	1×32 2×32		80 45 57 15.5
下壳 表面安装带盖 Surface mounting: Side entry cover 	H24B-SDR-LB-M25 H24B-SDR-LB-2M25	2300240295 2300241296	1×25 2×25	带保护盖 With thermo cover 	61 45 57 20 65.5 15.5
下壳 表面安装带盖 高结构 Surface mounting: Side entry cover 	H24B-SDRH-LB-M32 H24B-SDRH-LB-2M32	2300240296 2300240297	1×32 2×32	带保护盖 With thermo cover 	80 45 57 20 65.5 15.5

备注 Notes: 开孔尺寸图请参照 12.5.2 页

# H32B 带双扣防护外壳 WITH 2 LEVERS ON THE HOODS/HOUSINGS


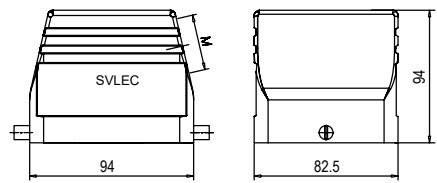

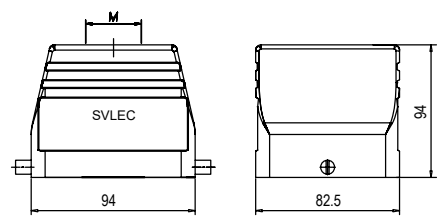

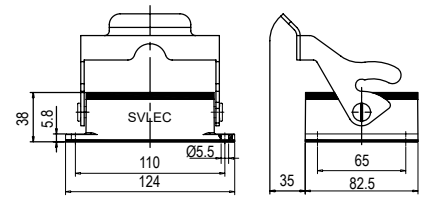

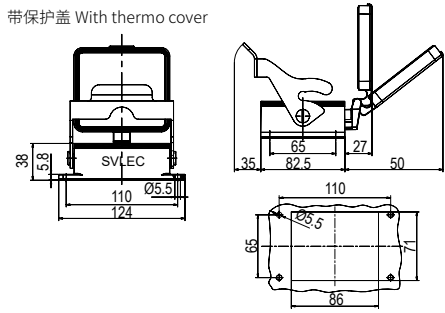

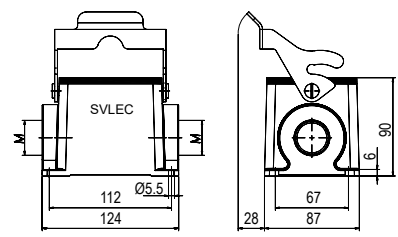

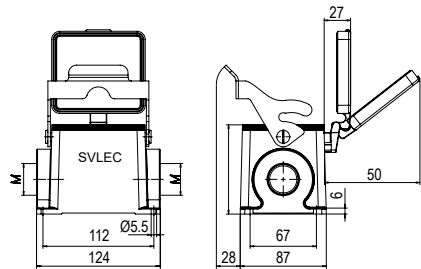
防护等级: IP65

名称 Identification	型号 Type	订货号 Part No.	Metr.	比例图 Drawing	单位 Dimensions in mm
上壳 双扣侧面进线 Double levers Side entry 	H32B-TS-M32 H32B-TS-M40 H32B-TS-M50	2300320527 2300320528 2300320529	32 40 50		
上壳 双扣顶部进线 Double levers Top entry 	H32B-TG-M32 H32B-TG-M40 H32B-TG-M50	2300320427 2300320428 2300320429	32 40 50		
下壳 双扣开孔安装 Double levers bulkhead mounted: bottom entry 	H32B-AG	2300320301		安装开口 Panel cut out  <p>若只需一个电缆输出端时, 需另外订购封口螺栓                      Blind way one cable entry, order blind separately</p>	
下壳 双扣表面安装 Double levers surface mounted: side entry 	H32B-SGR-M32 H32B-SGR-M40 H32B-SGR-2M32 H32B-SGR-2M40	2300320232 2300320242 2300320272 2300320273	1×32 1×40 2×32 2×40	 <p>若只需一个电缆输出端时, 需另外订购封口螺栓                      Blind way one cable entry, order blind separately</p>	
下壳 双扣电缆对接外壳 Double levers cable to cable hood 	H32B-TBF-M32 H32B-TBF-M40 H32B-TBF-M50	2300320737 2300320738 2300320739	32 40 50		

备注 Notes: 开孔尺寸图请参照 12.5.2 页

# H32B 带单扣防护外壳 WITH 1 LEVERS ON THE HOODS/HOUSINGS


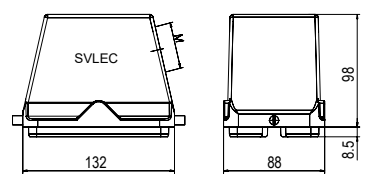

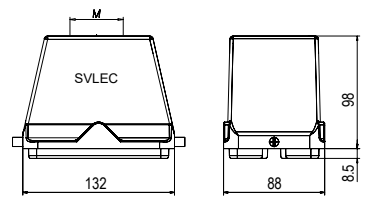

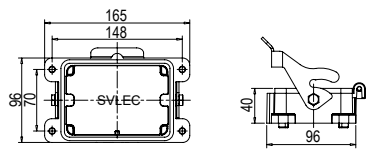

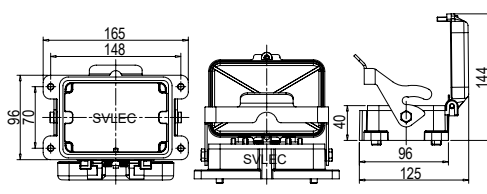

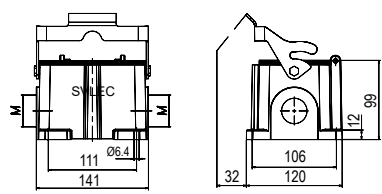

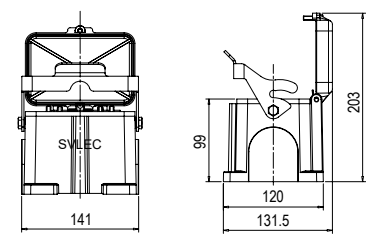
防护等级: IP65

名称 Identification	型号 Type	订货号 Part No.	Metr.	比例图 Drawing	单位 Dimensions in mm
上壳 单扣侧面进线 Single levers side entry 	H32B-TS-RO-M32 H32B-TS-RO-M40 H32B-TS-RO-M50	2300320547 2300320548 2300320549	32 40 50		
上壳 单扣顶部进线 Single levers top entry 	H32B-TG-RO-M32 H32B-TG-RO-M40 H32B-TG-RO-M50 H32B-TG-RO-M63	2300320447 2300320448 2300320449 2300320450	32 40 50 63		
下壳 单扣开孔安装 Single levers bulkhead mounted: bottom entry 	H32B-AG-LB	2300320307			
下壳 单扣开孔安装带盖 Single levers bulkhead mounted: bottom entry cover 	H32B-AD-LB	2300320304		带保护盖 With thermo cover 	
下壳 单扣表面安装 Single levers surface mounted: side entry 	H32B-SGR-LB-M32 H32B-SGR-LB-M40 H32B-SGR-LB-2M32 H32B-SGR-LB-2M40	2300321252 2300321253 2300321291 2300321292	1×32 1×40 2×32 2×40		
下壳 单扣表面安装带盖 Single levers surface mounted: side entry cover 	H32B-SDR-LB-M32 H32B-SDR-LB-M40 H32B-SDR-LB-2M32 H32B-SDR-LB-2M40	2300321255 2300321256 2300321295 2300321296	1×32 1×40 2×32 2×40	带保护盖 With thermo cover 	

备注 Notes: 开孔尺寸图请参照 12.5.2 页

# H48B 防护外壳 HOODS/HOUSINGS

防护等级: IP65

名称 Identification	型号 Type	订货号 Part No.	Metr.	比例图 Drawing	单位 Dimensions in mm
上壳 侧面进线 Side entry 	H48B-TS-M32 H48B-TS-M40 H48B-TS-M50	2300480547 2300480548 2300480549	32 40 50		
上壳 顶部进线 Top entry 	H48B-TG-M32 H48B-TG-M40 H48B-TG-M50 H48B-TG-M63	2300480447 2300480448 2300480449 2300480450	32 40 50 63		
下壳 开孔安装 Housings, bulkhead mounting 	H48B-AG	2300480301		安装开口 Panel cut out 	
下壳 开孔安装带盖 Housings, bulkhead mounting cover 	H48B-AD	2300480317		安装开口 Panel cut out 	
下壳 表面安装 Surface mounting: Side entry 	H48B-SGR-M32 H48B-SGR-M40 H48B-SGR-2M32 H48B-SGR-2M40	2300480292 2300480293 2300481292 2300481293	1×32 1×40 2×32 2×40		
下壳 表面安装带盖 Surface mounting: Side entry cover 	H48B-SDR-M32 H48B-SDR-M40 H48B-SDR-2M32 H48B-SDR-2M40	2300480297 2300480298 2300482297 2300482298	1×32 1×40 2×32 2×40		盲封堵头 Blind way

备注 Notes: 开孔尺寸图请参照 12.5.2 页




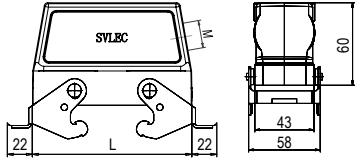

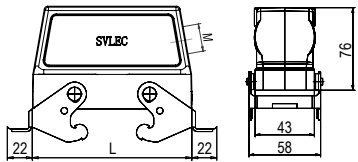

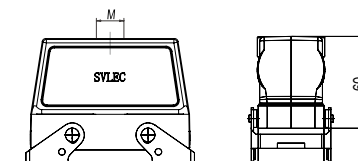

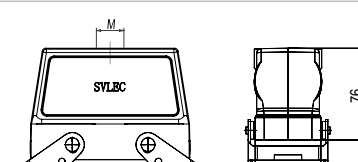

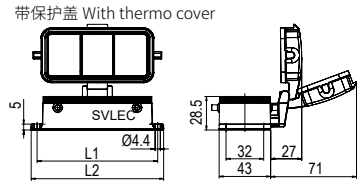

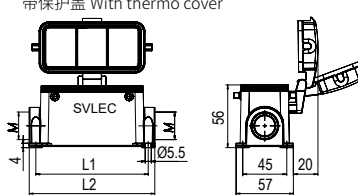
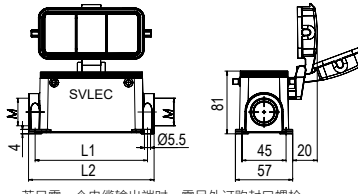

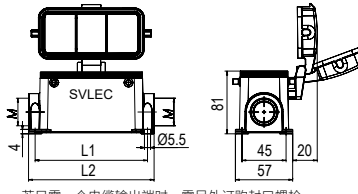
# H8A 防护外壳 HOODS / HOUSINGS

防护等级: IP65

塑料外壳 Plastic hoods/housings	型号 Type	订货号 Part No.	M 制 Metr.	比例图 Drawing	单位 Dimensions in mm
上壳 侧面进线 Side entry 	H8A-TS-M25	2120080501	25		
上壳 顶部进线 Top entry 	H8A-TG-M25	2120080429	25		
下壳 开孔安装 Housings, bulkhead mounting 	H8A-AG	2120080327			
旋紧件 Tighten the pieces 	SVL-25	2120005157	25		

# 特殊外壳系列 SPECIAL HOODS SERIES

防护等级: IP65

名称 Identification	型号 Type	订货号 Part No.	Metr.	比例图 Drawing	单位 Dimensions in mm												
上壳 侧出带双扣 Side entry hoods with two levers 	H10B-TSB-M20	2300101530	20		<table border="1"> <thead> <tr> <th>SIZE</th> <th>L(mm)</th> </tr> </thead> <tbody> <tr> <td>H10B</td> <td>82</td> </tr> <tr> <td>H16B</td> <td>93.5</td> </tr> <tr> <td>H24B</td> <td>120</td> </tr> </tbody> </table>	SIZE	L(mm)	H10B	82	H16B	93.5	H24B	120				
	SIZE	L(mm)															
	H10B	82															
	H16B	93.5															
	H24B	120															
	H10B-TSB-M25	2300101531	25														
	H16B-TSB-M25	2300161531	25														
H16B-TSB-M32	2300161532	32															
H24B-TSB-M25	2300241531	25															
H24B-TSB-M32	2300241532	32															
H10B-TSBH-M25	2300100536	25															
上壳 侧出带双扣 高结构 Side entry hoods with two levers 	H10B-TSBH-M32	2300100537	32		<table border="1"> <thead> <tr> <th>SIZE</th> <th>L(mm)</th> </tr> </thead> <tbody> <tr> <td>H10B</td> <td>82</td> </tr> <tr> <td>H16B</td> <td>93.5</td> </tr> <tr> <td>H24B</td> <td>120</td> </tr> </tbody> </table>	SIZE	L(mm)	H10B	82	H16B	93.5	H24B	120				
	SIZE	L(mm)															
	H10B	82															
	H16B	93.5															
	H24B	120															
	H10B-TSBH-M40	2300100538	40														
	H16B-TSBH-M25	2300160536	25														
H16B-TSBH-M32	2300160537	32															
H16B-TSBH-M40	2300160538	40															
H24B-TSBH-M25	2300240536	25															
H24B-TSBH-M32	2300240537	32															
H24B-TSBH-M40	2300240538	40															
上壳 顶出带双扣 Top entry hoods with two levers 	H10B-TGB-M20	2300101430	20		<table border="1"> <thead> <tr> <th>SIZE</th> <th>L(mm)</th> </tr> </thead> <tbody> <tr> <td>H10B</td> <td>82</td> </tr> <tr> <td>H16B</td> <td>93.5</td> </tr> <tr> <td>H24B</td> <td>120</td> </tr> </tbody> </table>	SIZE	L(mm)	H10B	82	H16B	93.5	H24B	120				
	SIZE	L(mm)															
	H10B	82															
	H16B	93.5															
	H24B	120															
	H10B-TGB-M25	2300101431	25														
	H16B-TGB-M25	2300161431	25														
H16B-TGB-M32	2300161432	32															
H24B-TGB-M25	2300241431	25															
H24B-TGB-M32	2300241432	32															
上壳 顶出带双扣 高结构 Top entry hoods with two levers 	H10B-TGBH-M25	2300100436	25		<table border="1"> <thead> <tr> <th>SIZE</th> <th>L(mm)</th> </tr> </thead> <tbody> <tr> <td>H10B</td> <td>82</td> </tr> <tr> <td>H16B</td> <td>93.5</td> </tr> <tr> <td>H24B</td> <td>120</td> </tr> </tbody> </table>	SIZE	L(mm)	H10B	82	H16B	93.5	H24B	120				
	SIZE	L(mm)															
	H10B	82															
	H16B	93.5															
	H24B	120															
	H10B-TGBH-M32	2300100437	32														
	H10B-TGBH-M40	2300100438	40														
H16B-TGBH-M25	2300160436	25															
H16B-TGBH-M32	2300160437	32															
H16B-TGBH-M40	2300160438	40															
H24B-TGBH-M25	2300240436	25															
H24B-TGBH-M32	2300240437	32															
H24B-TGBH-M40	2300240438	40															
下壳 四耳带盖开孔底座 Bulkhead mounting with 4 bolts 	H10B-AD-BO	2300100302		带保护盖 With thermo cover 	<table border="1"> <thead> <tr> <th>SIZE</th> <th>L1 (mm)</th> <th>L2 (mm)</th> </tr> </thead> <tbody> <tr> <td>H10B</td> <td>83</td> <td>93</td> </tr> <tr> <td>H16B</td> <td>103</td> <td>113</td> </tr> <tr> <td>H24B</td> <td>130</td> <td>140</td> </tr> </tbody> </table>	SIZE	L1 (mm)	L2 (mm)	H10B	83	93	H16B	103	113	H24B	130	140
	SIZE	L1 (mm)	L2 (mm)														
	H10B	83	93														
	H16B	103	113														
H24B	130	140															
H16B-AD-BO	2300160302																
H24B-AD-BO	2300240302																
			若只需一个电缆输出端时, 需另外订购封口螺栓 Blind way one cable entry, order blind separately														
下壳 四耳带盖表面安装底座 Surface mounting with 4 bolts 	H10B-SDR-BO-M20	2300101225	1×20	带保护盖 With thermo cover 	<table border="1"> <thead> <tr> <th>SIZE</th> <th>L1 (mm)</th> <th>L2 (mm)</th> </tr> </thead> <tbody> <tr> <td>H10B</td> <td>82</td> <td>94</td> </tr> <tr> <td>H16B</td> <td>105</td> <td>117</td> </tr> <tr> <td>H24B</td> <td>132</td> <td>144</td> </tr> </tbody> </table>	SIZE	L1 (mm)	L2 (mm)	H10B	82	94	H16B	105	117	H24B	132	144
	SIZE	L1 (mm)	L2 (mm)														
	H10B	82	94														
	H16B	105	117														
	H24B	132	144														
	H10B-SDR-BO-M25	2300101226	1×25														
	H10B-SDR-BO-2M20	2300101265	2×20														
	H10B-SDR-BO-2M25	2300101266	2×25														
	H16B-SDR-BO-M25	2300161226	1×25														
	H16B-SDR-BO-2M25	2300162226	2×25														
H24B-SDR-BO-M25	2300241226	1×25															
H24B-SDR-BO-2M25	2300241266	2×25															
			若只需一个电缆输出端时, 需另外订购封口螺栓 Blind way one cable entry, order blind separately														
			带保护盖 With thermo cover 														
下壳 四耳带盖表面安装底座 高结构 Surface mounting with 4 bolts 	H10B-SDRH-BO-M32	2300100227	1×32	带保护盖 With thermo cover 	<table border="1"> <thead> <tr> <th>SIZE</th> <th>L1 (mm)</th> <th>L2 (mm)</th> </tr> </thead> <tbody> <tr> <td>H10B</td> <td>82</td> <td>94</td> </tr> <tr> <td>H16B</td> <td>105</td> <td>117</td> </tr> <tr> <td>H24B</td> <td>132</td> <td>144</td> </tr> </tbody> </table>	SIZE	L1 (mm)	L2 (mm)	H10B	82	94	H16B	105	117	H24B	132	144
	SIZE	L1 (mm)	L2 (mm)														
	H10B	82	94														
	H16B	105	117														
	H24B	132	144														
	H10B-SDRH-BO-2M32	2300100267	2×32														
H16B-SDRH-BO-M32	2300161225	1×32															
H16B-SDRH-BO-2M25	2300162225	2×25															
H24B-SDRH-BO-M32	2300240267	1×32															
H24B-SDRH-BO-2M32	2300242267	2×32															
			若只需一个电缆输出端时, 需另外订购封口螺栓 Blind way one cable entry, order blind separately														


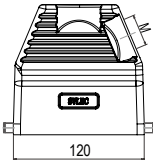
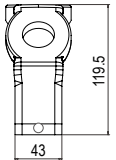
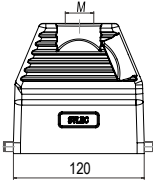
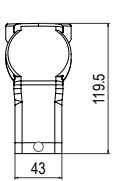

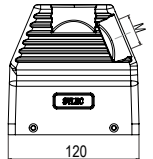
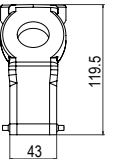
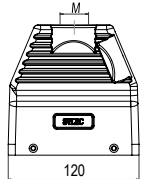
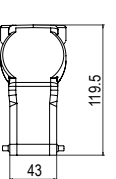
备注 Notes: 开孔尺寸图请参照 12.5.2 页

# 特殊外壳系列 SPECIAL HOODS SERIES

(IP65) 用于特殊用途 (开孔位置和数量可选)


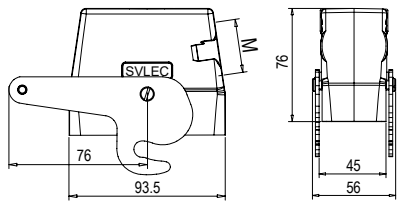
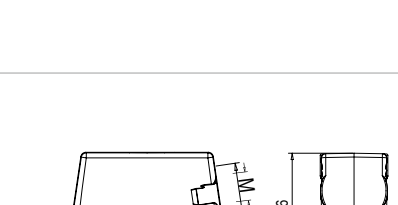
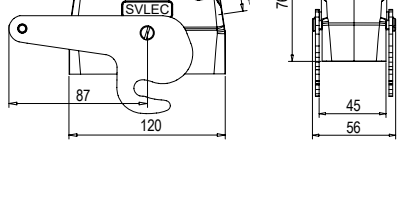
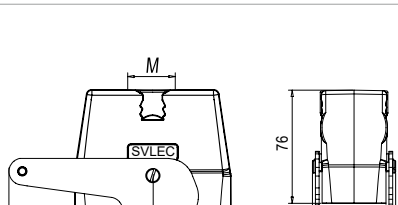

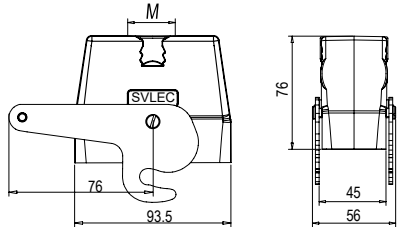
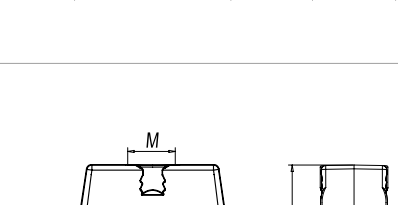
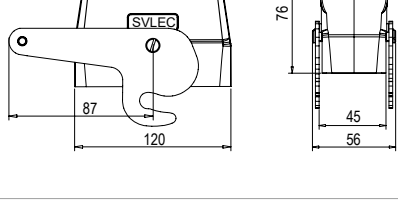
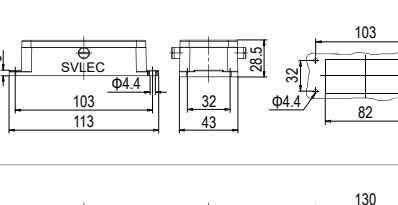

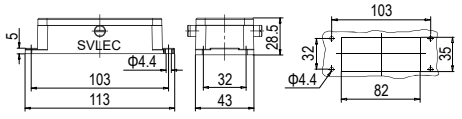
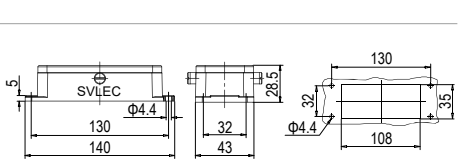
名称 Identification	规格 Size	型号 Type	订货号 Part No.	Metr.	比例图 Drawing	单位 Dimensions in mm
上壳 顶部进线 Hoods top entry  	H10B	H10B-TGH-2M20	2300100465	2×20		
	H16B H16B	H16B-TGH-2M25 H16B-TGH-M20/32	2300160466 2300160566	2×25 20+32		
	H24B H24B H24B	H24B-TGH-2M25 H24B-TGH-2M32 H24B-TGH-M25/32	2300240466 2300240467 2300240567	2×25 2×32 25+32		
	H32B	H32B-TGH-2M32	2300320467	2×32		

用于特殊用途 (开孔位置和数量可选)

名称 Identification	规格 Size	型号 Type	订货号 Part No.	Metr.	比例图 Drawing	尺寸: 单位 Dimensions in mm
上壳 2 耳 Hoods  	侧出 H24B	H24B-THS-RO-M50	2300240568	1×50		
	顶出 H24B	H24B-THG-RO-M50	2300240569	1×50		
上壳 4 耳 Hoods  	侧出 H24B	H24B-THS-M50	2300240558	1×50		
	顶出 H24B	H24B-THG-M50	2300240559	1×50		




# HB 中部锁定金属外壳 CENTRAL LOCKING METAL CASE

## HB 中部锁定 (IP65) 系列


名称 Identification	规格 Size	型号 Type	订货号 Part No.	Metr.	单位 Dimensions in mm
上壳 侧面进线 Hoods side entry 	H16B	H16B-TSH-RC-M25	2370160586	25	
	H16B	H16B-TSH-RC-M32	2370160587	32	
	H24B	H24B-TSH-RC-M32	2370240587	32	
	H24B	H24B-TSH-RC-M40	2370240588	40	
上壳 顶部出线 Hoods top entry 	H16B	H16B-TGH-RC-M32	2370160487	32	
	H16B	H16B-TGH-RC-M40	2370160488	40	
	H24B	H24B-TGH-RC-M32	2370240487	32	
	H24B	H24B-TGH-RC-M40	2370240488	40	
下壳 开孔安装 Housings, bulkhead mounting 	H16B	H16B-AG-RC	2370160381		
	H24B	H24B-AG-RC	2370240381		

# HPR(IP68) 系列金属外壳 METAL HOODS/HOUSINGS SERIES

## H3APR(IP68) 系列 Series

名称 Identification	型号 Type	订货号 Part No.	Metr.	比例图 Drawing	单位 Dimensions in mm
顶部进线 Hoods top entry 	H3APR-MTG-M20	2400030410	20	密封螺栓 Sealing screw 	
底部进线 Housings, bulkhead mounting: bottom entry 	H3APR-MAG	2400030311		密封螺栓 Sealing screw 安装开口 Panel cut out 21.3×21.3mm 	
表面进线 Housings, surface mounting: bottom entry 	H3APR-MAGSVB-M20	2400030950	20		

## HBPR 对角锁定 (IP68) 系列

名称 Identification	规格 Size	型号 Type	订货号 Part No.	Metr.	比例图 Drawing	尺寸: 单位 Dimensions in mm
下壳 开孔安装 Housings, bulkhead mounting 	H6BPR	H6BPR-AG	2400060311			
	H10BPR	H10BPR-AG	2400100311			
	H16BPR	H16BPR-AG	2400160311			
	H24BPR	H24BPR-AG	2400240311			


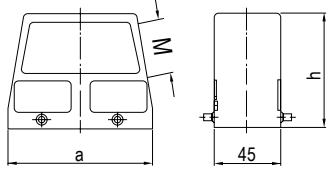

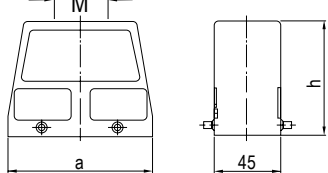

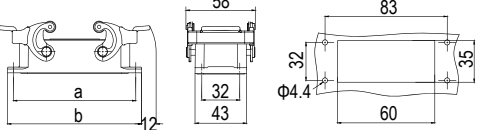

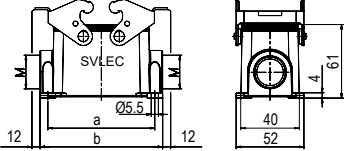

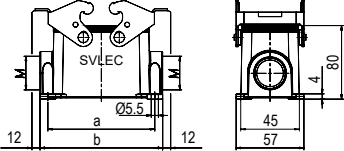
# HPR(IP68) 系列金属外壳 METAL HOODS / HOUSINGS SERIES



## HBPR 对角锁定 (IP68) 系列

名称 Identification	规格 Size	型号 Type	订货号 Part No.	Metr.	比例图 Drawing	单位 Dimensions in mm
上壳 侧面进线 Hoods side entry 	H6BPR	H6BPR-TSH-M20	2400060510	20		2-M6
	H6BPR	H6BPR-TSH-M25	2400060511	25		
	H6BPR	H6BPR-TSH-M32	2400060512	32		
	H6BPR	H6BPR-TSH-M40	2400060513	40		
	H10BPR	H10BPR-TSH-M25	2400100511	25		2-M6
	H10BPR	H10BPR-TSH-M32	2400100512	32		
	H10BPR	H10BPR-TSH-M40	2400100513	40		
	H16BPR	H16BPR-TSH-M25	2400160511	25		2-M6
	H16BPR	H16BPR-TSH-M32	2400160512	32		
	H16BPR	H16BPR-TSH-M40	2400160513	40		
	H16BPR	H16BPR-TSH-M50	2400160514	50		
	H24BPR	H24BPR-TSH-M25	2400240511	25		2-M6
	H24BPR	H24BPR-TSH-M32	2400240512	32		
	H24BPR	H24BPR-TSH-M40	2400240513	40		
	H24BPR	H24BPR-TSH-M50	2400240514	50		
	上壳 顶部进线 Hoods top entry 	H6BPR	H6BPR-TGH-M20	2400060410	1×20	
H6BPR		H6BPR-TGH-M25	2400060411	1×25		
H6BPR		H6BPR-TGH-M32	2400060412	1×32		
H6BPR		H6BPR-TGH-M40	2400060413	1×40		
H10BPR		H10BPR-TGH-M25	2400100411	1×25		2-M6
H10BPR		H10BPR-TGH-M32	2400100412	1×32		
H16BPR		H16BPR-TGH-M25	2400160411	1×25		2-M6
H16BPR		H16BPR-TGH-M32	2400160412	1×32		
H16BPR		H16BPR-TGH-M40	2400160413	1×40		
H16BPR		H16BPR-TGH-M50	2400160414	1×50		
H24BPR		H24BPR-TGH-M32	2400240412	1×32		2-M6
H24BPR		H24BPR-TGH-M40	2400240413	1×40		
H24BPR		H24BPR-TGH-M50	2400240414	1×50		

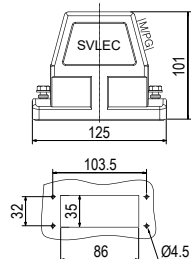
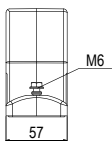

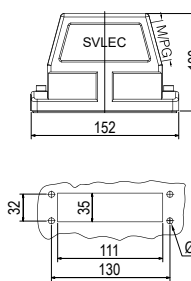
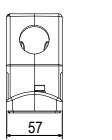
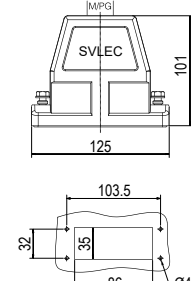
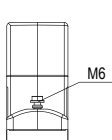

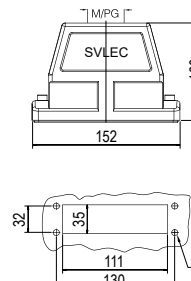

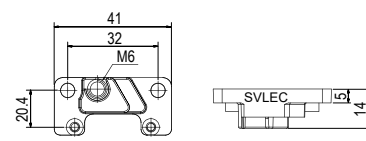
# EMC 防护外壳 HOODS/HOUSINGS

名称 Identification	规格 Size	型号 Type	订货号 Part No.	Metr.	比例图 Drawing	尺寸: 单位 Dimensions in mm																				
上壳 侧部进线 Hoods side entry 	6B	H6BEC-TS-M25	2628061526	25		<table border="1"> <thead> <tr> <th>制造规格 Size</th> <th>a</th> <th>低结构 Low (h)</th> <th>高结构 High (h)</th> </tr> </thead> <tbody> <tr> <td>6B</td> <td>60</td> <td>43</td> <td>72</td> </tr> <tr> <td>10B</td> <td>73</td> <td>57</td> <td>72</td> </tr> <tr> <td>16B</td> <td>93.5</td> <td>62.5</td> <td>76</td> </tr> <tr> <td>24B</td> <td>120</td> <td>62.5</td> <td>76</td> </tr> </tbody> </table>	制造规格 Size	a	低结构 Low (h)	高结构 High (h)	6B	60	43	72	10B	73	57	72	16B	93.5	62.5	76	24B	120	62.5	76
		制造规格 Size	a	低结构 Low (h)			高结构 High (h)																			
		6B	60	43			72																			
		10B	73	57			72																			
16B	93.5	62.5	76																							
24B	120	62.5	76																							
H6BEC-TSH-M25	2628060526	25																								
H6BEC-TSH-M32	2628060527	32																								
10B	H10BEC-TS-M32	2628101527	32																							
16B	H16BEC-TS-M32	2628161527	32																							
24B	H24BEC-TS-M32	2628244527	32																							
顶部进线 Top entry 	6B	H6BEC-TG-M20	2628061425	20		<table border="1"> <thead> <tr> <th>制造规格 Size</th> <th>a</th> <th>低结构 Low (h)</th> <th>高结构 High (h)</th> </tr> </thead> <tbody> <tr> <td>6B</td> <td>60</td> <td>40</td> <td>72</td> </tr> <tr> <td>10B</td> <td>73</td> <td>45</td> <td>72</td> </tr> <tr> <td>16B</td> <td>93.5</td> <td>55</td> <td>76</td> </tr> <tr> <td>24B</td> <td>120</td> <td>55</td> <td>76</td> </tr> </tbody> </table>	制造规格 Size	a	低结构 Low (h)	高结构 High (h)	6B	60	40	72	10B	73	45	72	16B	93.5	55	76	24B	120	55	76
		制造规格 Size	a	低结构 Low (h)			高结构 High (h)																			
		6B	60	40			72																			
		10B	73	45			72																			
16B	93.5	55	76																							
24B	120	55	76																							
H6BEC-TGH-M25	2628060426	25																								
H6BEC-TGH-M32	2628060427	32																								
10B	H10BEC-TG-M25	2628101426	25																							
16B	H16BEC-TG-M32	2628161427	32																							
24B	H24BEC-TG-M32	2628241427	32																							
下壳 开孔安装 Housings, bulkhead mounting 	H6B	H6BEC-AG	2628060301			<table border="1"> <thead> <tr> <th>制造规格 Size</th> <th>a</th> <th>b</th> <th>板材开孔 Panel cut out</th> </tr> </thead> <tbody> <tr> <td>6B</td> <td>70</td> <td>80</td> <td>48×35</td> </tr> <tr> <td>10B</td> <td>83</td> <td>93</td> <td>60×35</td> </tr> <tr> <td>16B</td> <td>103</td> <td>113</td> <td>82×35</td> </tr> <tr> <td>24B</td> <td>130</td> <td>140</td> <td>108×35</td> </tr> </tbody> </table>	制造规格 Size	a	b	板材开孔 Panel cut out	6B	70	80	48×35	10B	83	93	60×35	16B	103	113	82×35	24B	130	140	108×35
		制造规格 Size	a	b			板材开孔 Panel cut out																			
		6B	70	80			48×35																			
		10B	83	93			60×35																			
16B	103	113	82×35																							
24B	130	140	108×35																							
H10B	H10BEC-AG	2628100301																								
H16B	H16BEC-AG	2628160301																								
H24B	H24BEC-AG	2628240301																								
下壳 表面安装 Surface mounting: Side entry 	H6B	H6BEC-SGR-2M20	2628061290	2×20		<table border="1"> <thead> <tr> <th>制造规格 Size</th> <th>a</th> <th>b</th> </tr> </thead> <tbody> <tr> <td>6B</td> <td>70</td> <td>82</td> </tr> <tr> <td>10B</td> <td>82</td> <td>94</td> </tr> <tr> <td>16B</td> <td>105</td> <td>117</td> </tr> <tr> <td>24B</td> <td>132</td> <td>144</td> </tr> </tbody> </table>	制造规格 Size	a	b	6B	70	82	10B	82	94	16B	105	117	24B	132	144					
		制造规格 Size	a	b																						
		6B	70	82																						
		10B	82	94																						
16B	105	117																								
24B	132	144																								
H10B	H10BEC-SGR-2M25	2628101271	2×25																							
H16B	H16BEC-SGR-2M25	2628161271	2×25																							
H24B	H24BEC-SGR-2M25	2628241271	2×25																							
下壳 表面安装 高结构 Surface mounting: Side entry 	H16B	H16BEC-SGRH-2M32	2628160271	2×32		<table border="1"> <thead> <tr> <th>制造规格 Size</th> <th>a</th> <th>b</th> </tr> </thead> <tbody> <tr> <td>16B</td> <td>105</td> <td>117</td> </tr> <tr> <td>24B</td> <td>132</td> <td>144</td> </tr> </tbody> </table>	制造规格 Size	a	b	16B	105	117	24B	132	144											
		制造规格 Size	a	b																						
	16B	105	117																							
	24B	132	144																							
H16BEC-SGRH-2M40	2628160273	2×40																								
H24B	H24BEC-SGRH-2M32	2628240271	2×32																							
	H24BEC-SGRH-2M40	2628240273	2×40																							



# EMC 高防护外壳 METAL HOODS / HOUSINGS SERIES

## HBHM 对中锁定 (IP68) 系列

名称 Identification	规格 Size	型号 Type	订货号 Part No.	Metr.	比例图 Drawing	单位 Dimensions in mm	
上壳 侧面进线 Hoods side entry	H16BHM	H16BHM-TSH-M25	2420160511	25		 面板开孔图 Panel cut out	
	H16BHM	H16BHM-TSH-M32	2420160512	32			
	H16BHM	H16BHM-TSH-M40	2420160513	40			
		H24BHM	H24BHM-TSH-M25	2420240511	25		 面板开孔图 Panel cut out
		H24BHM	H24BHM-TSH-M32	2420240512	32		
		H24BHM	H24BHM-TSH-M40	2420240513	40		
上壳 顶部进线 Hoods top entry	H16BHM	H16BHM-TGH-M25	2420160411	1×25		 面板开孔图 Panel cut out	
	H16BHM	H16BHM-TGH-M32	2420160412	1×32			
	H16BHM	H16BHM-TGH-M40	2420160413	1×40			
		H24BHM	H24BHM-TGH-M25	2420240411	1×25		 面板开孔图 Panel cut out
		H24BHM	H24BHM-TGH-M32	2420240412	1×32		
		H24BHM	H24BHM-TGH-M40	2420240413	1×40		
下壳 安装支架		BHM-APT	2420000311				

# 第十三章 Chapter 13

## 附件 Cable protection

电缆接头



电缆接头 Cable glands  
软管 Conduit systems

13.1 电缆接头 Cable glands

13.2 线夹 Cable clamper

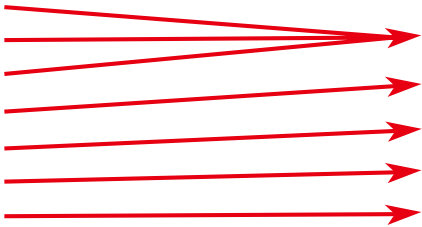
13.3 电缆紧固件 Cable fasteners



电缆旋紧件及各类电缆附件  
Cable glands and accessories

# 电缆旋紧件及各类电缆附件 CABLE FITTINGS AND ACCESSORIES

PG 制螺纹和 M 制螺纹转换对照图示  
 Cross Reference from PG thread to Metric thread

PG制	转换对照表 Cross Reference	M制 Metric
PG11		M20
PG13.5		M20
PG16		M25
PG21		M32
PG29		M40
PG36		M40
PG42		M50
PG42		M50

PG 制电缆接头安装开孔尺寸：  
 Mounting dimensions

PG 制螺纹型号	安装开孔尺寸 $D_0^{+0.1}$
PG7	12.8
PG9	15.5
PG11	18.9
PG13.5	20.7
PG16	22.8
PG21	28.6
PG29	37.3
PG36	47.3
PG42	54.3
PG48	59.6

电缆接头

名称 Identification	尺寸 (AG) Designation	夹线范围 $\Phi$ Clamping range (mm)	型号 Type	订货号 Part No.
公制螺纹金属接头 Cable glands, brass nicked-plated  	PG7	3~6.5	SVL-7-MS	60107101
	PG9	4~8	SVL-9-MS	60109101
	PG11	5~10	SVL-11-MS	60111101
	PG13.5	6~12	SVL-13-MS	60113101
	PG16	10~14	SVL-16-MS	60116101
	PG21	13~18	SVL-21-MS	60121101
	PG29	18~25	SVL-29-MS	60129101
	PG36	22~32	SVL-36-MS	60136101
	PG42	32~38	SVL-42-MS	60142101
	PG48	37~44	SVL-48-MS	60148101
	M12×1.5	3~6.5	SVL-12-M	60112102
	M16×1.5	4~8	SVL-16-M	60116102
	M20×1.5	6~12	SVL-20-M	60120102
	M25×1.5	13~18	SVL-25-M	60125102
	M32×1.5	18~25	SVL-32-M	60132102
	M40×1.5	22~32	SVL-40-M	60140102
	M50×1.5	32~38	SVL-50-M	60150102
	M63×1.5	37~44	SVL-63-M	60163102


防护等级 Protection degree: IP68  
 材料 Material: 黄铜镀镍 Nickel plated brass  
 夹紧件 Press seal material: 尼龙 PA  
 密封件 Seal material: NBR  
 工作温度 Temperature range: -40°C~ +100°C

# 电缆旋紧件及各类电缆附件 CABLE GLANDS AND ACCESSORIES

电缆接头

名称 Identification	尺寸 (AG) Designation	夹线范围 (Φ) Clamp range (mm)	型号 Type	订货号 Part No.
公制螺纹塑料接头 Cable glands, nylon sealing insert 	PG7	3~6.5	SVL-7-PS	60207101
	PG9	4~8	SVL-9-PS	60209101
	PG11	5~10	SVL-11-PS	60211101
	PG13.5	6~12	SVL-13-PS	60213101
	PG16	10~14	SVL-16-PS	60216101
	PG21	13~18	SVL-21-PS	60221101
	PG29	18~25	SVL-29-PS	60229101
	PG36	22~32	SVL-36-PS	60236101
	PG42	32~38	SVL-42-PS	60242101
	PG48	37~44	SVL-48-PS	60248101
	M12×1.5	3~6.5	SVL-12-P	60212102
	M16×1.5	4~8	SVL-16-P	60216102
	M20×1.5	6~12	SVL-20-P	60220102
	M25×1.5	13~18	SVL-25-P	60225102
	M32×1.5	18~25	SVL-32-P	60232102
	M40×1.5	22~32	SVL-40-P	60240102
	M50×1.5	32~38	SVL-50-P	60250102
	M63×1.5	37~44	SVL-63-P	60263102

防护等级 Protection degree: IP68  
 材料 Material: 尼龙 PA  
 夹紧件 Press seal material: 尼龙 PA  
 密封件 Seal material: NBR  
 工作温度 Temperature range: -40°C~+100°C



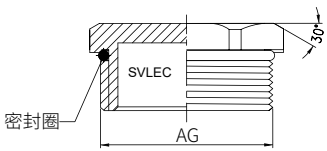

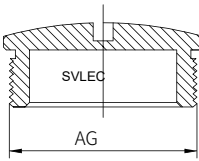
名称 Identification	规格 (AG) Designation	D	L	B	H	型号 Type	订货号 Part No.
带内螺纹和外螺纹弯接头 	PG21	34	11	44	41	STUD-21-MS	62321101
	PG29	41	11	52	49	STUD-29-MS	62329101
	PG36	52	12	82	64	STUD-36-MS	62336101
	M20×1.5	24	6.0	37	31	STUD-20-M	62320102
	M25×1.5	29	7.5	42	37	STUD-25-M	62325102
	M32×1.5	36	8.5	40	44	STUD-32-M	62332102
	M40×1.5	46	9.5	67	57	STUD-40-M	62340102
	M50×1.5	56	9.0	77	69	STUD-50-M	62350102

材料 Material: 黄铜镀镍 Nickel plated brass  
 O-ring 形密封圈: NBR  
 工作温度 Temperature range: -40°C to +100°C



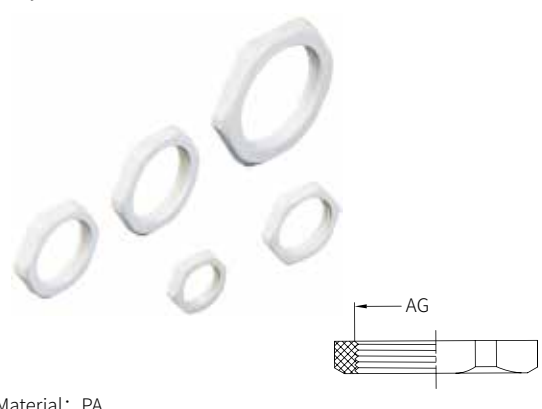
名称 Identification	尺寸 (AG) Designation	$\gt;\varnothing<$ mm	型号 Type	订货号 Part No.
压紧式电磁屏蔽金属接头 Compression, EMC cable glands  <p>防护等级 Protection degree: IP68                      材料 Material: 黄铜镀镍 Nickel plated brass                      主体 Body: 黄铜镀镍 Nickel plated brass                      密封件 Seal material: TPE                      O-ring 型圈: NBR                      工作温度 Temperature range: -40°C to +100°C                      防护等级 Protection degree: IP68                      特征: 须剪断屏蔽金属层电缆, 通过轴套压紧                      Characteristics: must be cut shielded cable, metal layer through the shaft sleeve pressure</p> 	PG16	8.0-11.0	SEMC-16-ST	62116111
	PG16	11.0-14.0	SEMC-16-S	62116101
	PG21	13.0-16.0	SEMC-21-ST	62121111
	PG21	16.0-19.0	SEMC-21-S	62121101
	PG29	19.0-23.0	SEMC-29-ST	62129111
	PG29	23.0-25.5	SEMC-29-S	62129101
	PG36	25.0-30.5	SEMC-36-ST	62136111
	PG36	30.5-35.0	SEMC-36-S	62136101
	M16×1.5	6.0-8.0	SEMC-16-MT	62116112
	M16×1.5	8.0-10.0	SEMC-16-M	62116102
	M20×1.5	8.0-11.0	SEMC-20-MT	62120112
	M20×1.5	11.0-14.0	SEMC-20-M	62120102
	M25×1.5	13.0-16.0	SEMC-25-MT	62125112
	M25×1.5	16.0-19.0	SEMC-25-M	62125102
	M32×1.5	18.0-21.0	SEMC-32-MT	62132112
	M32×1.5	21.0-25.0	SEMC-32-M	62132102
	M40×1.5	24.0-28.5	SEMC-40-MT	62140112
	M40×1.5	28.5-32.0	SEMC-40-M	62140102
	M50×1.5	33.0-37.0	SEMC-50-MT	62150112
	M50×1.5	37.0-41.0	SEMC-50-M	62150102
弹片式电磁屏蔽金属接头 Shrapnel, EMC cable glands   <p>防护等级 Protection degree: IP68                      材料 Material: 黄铜镀镍 Nickel plated brass                      主体 Body: 黄铜镀镍 Nickel plated brass                      密封件 Seal material: TPE                      O-ring 型圈: NBR                      工作温度 Temperature range: -40°C to +100°C                      防护等级 Protection degree: IP68                      特征: 适用于快速安装, 无须剪断屏蔽金属层电缆通过弹片式                      Characteristics: Suitable for fast installation, no cut shielding metal layer by cable spring type</p> 	PG7	4.5-6.0	SEMV-7-ST	62207111
	PG7	6.0-7.5	SEMV-7-S	62207101
	PG9	6.0-8.0	SEMV-9-ST	62209111
	PG9	8.0-10.0	SEMV-9-S	62209101
	PG11	5.5-8.5	SEMV-11-ST	62211111
	PG11	8.5-12.0	SEMV-11-S	62211101
	PG13	8.0-11.0	SEMV-13-ST	62213111
	PG13	11.0-14.0	SEMV-13-S	62213101
	PG16	8.0-11.0	SEMV-16-ST	62216111
	PG16	11.0-14.0	SEMV-16-S	62216101
	PG21	13.0-16.0	SEMV-21-ST	62221111
	PG21	16.0-19.0	SEMV-21-S	62221101
	PG29	19.0-23.0	SEMV-29-ST	62229111
	PG29	23.0-25.5	SEMV-29-S	62229101
	M12×1.5	4.5-6.0	SEMV-12-MT	62212112
	M12×1.5	6.0-7.5	SEMV-12-M	62212102
	M16×1.5	6.0-8.0	SEMV-16-MT	62216112
	M16×1.5	8.0-10.0	SEMV-16-M	62216102
	M20×1.5	8.0-11.0	SEMV-20-MT	62220112
	M20×1.5	11.0-14.0	SEMV-20-M	62220102
	M25×1.5	13.0-16.0	SEMV-25-MT	62225112
	M25×1.5	16.0-19.0	SEMV-25-M	62225102
	M32×1.5	18.0-21.0	SEMV-32-MT	62232112
	M32×1.5	21.0-25.0	SEMV-32-M	62232102
	M40×1.5	20.0-26.0	SEMV-40-MT	62240112
	M40×1.5	22.0-32.0	SEMV-40-M	62240102
M50×1.5	25.0-31.0	SEMV-50-MT	62250112	
M50×1.5	32.0-38.0	SEMV-50-M	62250102	
M63×1.5	29.0-35.0	SEMV-63-MT	62263112	
M63×1.5	37.0-47.0	SEMV-63-M	62263102	

# 电缆旋紧件及各类电缆附件 CABLE GLANDS AND ACCESSORIES

电缆接头

名称 Identification	螺牙规格 (AG) Designation	型号 Type	订货号 Part No.	起订量 PCS	
<p>金属堵头 Metal blind plugs</p>   <p>订购全六边型金属堵头需注明</p>  <p>密封圈</p> <p>防护等级 Protection degree: IP68 材料 Material: 黄铜镀镍 Nickel plated brass O-ring 型密封圈: NBR 工作温度 Temperature range: -40°C to +100°C</p>	PG7	BLIND-7-MS	60907101	100	
	PG9	BLIND-9-MS	60909101	100	
	PG11	BLIND-11-MS	60911101	100	
	PG13.5	BLIND-13-MS	60913101	100	
	PG16	BLIND-16-MS	60916101	100	
	PG21	BLIND-21-MS	60921101	100	
	PG29	BLIND-29-MS	60929101	50	
	PG36	BLIND-36-MS	60936101	50	
	PG42	BLIND-42-MS	60942101	50	
	PG48	BLIND-48-MS	60948101	50	
	M12×1.5	BLIND-12-M	60912102	100	
	M16×1.5	BLIND-16-M	60916102	100	
	M20×1.5	BLIND-20-M	60920102	100	
	M25×1.5	BLIND-25-M	60925102	100	
	M32×1.5	BLIND-32-M	60932102	50	
	M40×1.5	BLIND-40-M	60940102	50	
	M50×1.5	BLIND-50-M	60950102	50	
	M63×1.5	BLIND-63-M	60963102	50	
	<p>塑料堵头 Nylon blind plugs</p>   <p>防护等级 Protection degree: IP68 材料 Material: PA O-ring 型密封圈: NBR 工作温度 Temperature range: -40°C to +100°C</p>	PG7	BLIND-7-PS	61907101	100
		PG9	BLIND-9-PS	61909101	100
PG11		BLIND-11-PS	61911101	100	
PG13.5		BLIND-13-PS	61913101	100	
PG16		BLIND-16-PS	61916101	100	
PG21		BLIND-21-PS	61921101	100	
PG29		BLIND-29-PS	61929101	50	
PG36		BLIND-36-PS	61936101	50	
PG42		BLIND-42-PS	61942101	50	
PG48		BLIND-48-PS	61948101	50	
M12×1.5		BLIND-12-P	61912102	100	
M16×1.5		BLIND-16-P	61916102	100	
M20×1.5		BLIND-20-P	61920102	100	
M25×1.5		BLIND-25-P	61925102	100	
M32×1.5		BLIND-32-P	61932102	50	
M40×1.5		BLIND-40-P	61940102	50	
M50×1.5		BLIND-50-P	61950102	50	
M63×1.5		BLIND-63-P	61963102	50	



名称 Identification	螺牙规格 (AG) Designation	型号 Type	订货号 Part No.	起订量 PCS
金属螺母 Metal lock unts  <p>材料 Material: 黄铜镀镍 Nickel plated brass 工作温度 Temperature range: -40°C to +100°C</p>	PG7	LN-7-MS	60507101	100
	PG9	LN-9-MS	60509101	100
	PG11	LN-11-MS	60511101	100
	PG13.5	LN-13-MS	60513101	100
	PG16	LN-16-MS	60516101	100
	PG21	LN-21-MS	60521101	100
	PG29	LN-29-MS	60529101	50
	PG36	LN-36-MS	60536101	50
	PG42	LN-42-MS	60542101	50
	PG48	LN-48-MS	60548101	50
	M12×1.5	LN-12-M	60512102	100
	M16×1.5	LN-16-M	60516102	100
	M20×1.5	LN-20-M	60520102	100
	M25×1.5	LN-25-M	60525102	100
	M32×1.5	LN-32-M	60532102	50
	M40×1.5	LN-40-M	60540102	50
	M50×1.5	LN-50-M	60550102	50
	M63×1.5	LN-63-M	60563102	50
金属带牙棘螺母 Metal lock unts  <p>材料 Material: 黄铜镀镍 Nickel plated brass 工作温度 Temperature range: -40°C to +100°C</p>	PG7	LNC-7-MS	61507101	100
	PG9	LNC-9-MS	61509101	100
	PG11	LNC-11-MS	61511101	100
	PG13.5	LNC-13-MS	61513101	100
	PG16	LNC-16-MS	61516101	100
	PG21	LNC-21-MS	61521101	100
	PG29	LNC-29-MS	61529101	50
	PG36	LNC-36-MS	61536101	50
	PG42	LNC-42-MS	61542101	50
	PG48	LNC-48-MS	61548101	50
	M8×1.25	LNC-8-M	61508102	100
	M10×1.5	LNC-10-M	61510102	100
	M12×1.5	LNC-12-M	61512102	100
	M16×1.5	LNC-16-M	61516102	100
	M20×1.5	LNC-20-M	61520102	100
	M25×1.5	LNC-25-M	61525102	100
	M32×1.5	LNC-32-M	61532102	50
	M40×1.5	LNC-40-M	61540102	50
M50×1.5	LNC-50-M	61550102	50	
M63×1.5	LNC-63-M	61563102	50	
塑料螺母 Nylon lock unts  <p>材料 Material: PA 工作温度 Temperature range: -40°C to +100°C</p>	PG7	LN-7-P	60607101	100
	PG9	LN-9-P	60609101	100
	PG11	LN-11-P	60611101	100
	PG13.5	LN-13-P	60613101	100
	PG16	LN-16-P	60616101	100
	PG21	LN-21-P	60621101	100
	PG29	LN-29-P	60629101	50
	PG36	LN-36-P	60636101	50
	PG42	LN-42-P	60642101	50
	PG48	LN-48-P	60648101	50
	M12×1.5	LN-12-PM	60612102	100
	M16×1.5	LN-16-PM	60616102	100
	M20×1.5	LN-20-PM	60620102	100
	M25×1.5	LN-25-PM	60625102	100
	M32×1.5	LN-32-PM	60632102	50
	M40×1.5	LN-40-PM	60640102	50
	M50×1.5	LN-50-PM	60650102	50
	M63×1.5	LN-63-PM	60663102	50




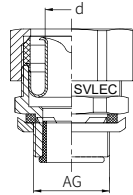
# 电缆旋紧件及各类电缆附件 CABLE GLANDS AND ACCESSORIES


电缆接头

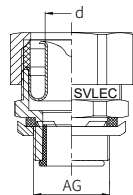
名称 Identification	螺牙规格 (AG) Designation	型号 Type	订货号 Part No.	起订量 PCS	
<p>金属增径接头 Metal increasers</p>   <p>六角金属扩径环                      圆形金属扩径环</p> <p>防护等级 Protection degree: IP68                      材料 Material: 黄铜镀镍 Nickel plated brass                      O-ring 型圈: NBR                      工作温度 Temperature range: -40°C to +100°C</p>	PG7-PG9	INCR-7/9-MS	60707091	100	
	PG9-PG11	INCR-9/11-MS	60709111	100	
	PG11-PG13.5	INCR-11/13-MS	60711131	100	
	PG13.5-PG16	INCR-13/16-MS	60713161	100	
	PG16-PG21	INCR-16/21-MS	60716211	100	
	PG21-PG29	INCR-21/29-MS	60721291	100	
	PG29-PG36	INCR-29/36-MS	60729361	50	
	PG36-PG42	INCR-36/42-MS	60736421	50	
	M16-M20	INCR-16/20-M	60716202	100	
	M20-M25	INCR-20/25-M	60720252	100	
	M25-M32	INCR-25/32-M	60725322	100	
	M32-M40	INCR-32/40-M	60732402	50	
	M40-M50	INCR-40/50-M	60740502	50	
	M50-M63	INCR-50/63-M	60750632	50	
	<p>金属减径接头 Metal reducers</p>   <p>防护等级 Protection degree: IP68                      材料 Material: 黄铜镀镍 Nickel plated brass                      O-ring 型圈: NBR                      工作温度 Temperature range: -40°C to +100°C</p>	PG9-PG7	REDU-9/7-MS	60809071	100
		PG11-PG7	REDU-11/7-MS	60811071	100
		PG13.5-PG11	REDU-13/11-MS	60813111	100
		PG16-PG13.5	REDU-16/13-MS	60816131	100
PG21-PG16		REDU-21/16-MS	60821161	100	
PG29-PG21		REDU-29/21-MS	60829211	50	
PG36-PG29		REDU-36/29-MS	60836291	50	
PG42-PG36		REDU-42/36-MS	60842361	50	
PG48-PG42		REDU-48/42-MS	60848421	50	
M16-M12		REDU-16/12-M	60816122	100	
M20-M16		REDU-20/16-M	60820162	100	
M25-M20		REDU-25/20-M	60825202	100	
M32-M25		REDU-32/25-M	60832252	50	
M40-M32		REDU-40/32-M	60840322	50	
M50-M40		REDU-50/40-M	60850402	50	
M63-M50		REDU-63/50-M	60863502	50	

# 软管接头 CABLE GLANDS AND ACCESSORIES

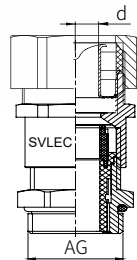
名称 Identification	螺丝规格 (AG) Designation	适配软管尺寸 Suitable conduits size		型号 Type	订货号 Part No.
		英制 Inches	公称内径 (d) Metric		
金属软管接头 Metal flexible tube fittings    防护等级 Protection degree: IP65 材料 Material: 锌合金 Zinc alloy 密封件 Seal material: 尼龙 PA 工作温度: -40°C to +100°C	M12×1.5	G3/16	Ø6.0	JRC-12-M	61612102
	M16×1.5	G1/4	Ø8.0	JRC-16-MT	61616112
	M16×1.5	G5/16	Ø10.0	JRC-16-M	61616102
	M20×1.5	G3/8	Ø12.5	JRC-20-MT	61620112
	M20×1.5	G1/2	Ø15.5	JRC-20-M	61620102
	M25×1.5	G3/4	Ø20.0	JRC-25-M	61625102
	M32×1.5	G1	Ø25.0	JRC-32-M	61632102
	M40×1.5	G1 1/4	Ø32.0	JRC-40-M	61640102
	M50×1.5	G1 1/2	Ø38.0	JRC-50-M	61650102
	M63×1.5	G2	Ø51.0	JRC-63-M	61663102



名称 Identification	螺丝规格 (AG) Designation	适配软管尺寸 Suitable conduits size		型号 Type	订货号 Part No.
		英制 Inches	公称内径 (d) Metric		
金属软管接头 Metal flexible tube fittings    防护等级 Protection degree: IP65 材料 Material: 黄铜镀镍 Nickel plated brass 密封件 Seal material: 尼龙 PA 工作温度: -40°C to +100°C	M12×1.5	G3/16	Ø6.0	JRC-12-M-CU	62612102
	M16×1.5	G1/4	Ø8.0	JRC-16-MT-CU	62616112
	M16×1.5	G5/16	Ø10.0	JRC-16-M-CU	62616102
	M20×1.5	G3/8	Ø12.5	JRC-20-MT-CU	62620112
	M20×1.5	G1/2	Ø15.5	JRC-20-M-CU	62620102
	M25×1.5	G3/4	Ø20.0	JRC-25-M-CU	62625102
	M32×1.5	G1	Ø25.0	JRC-32-M-CU	62632102
	M40×1.5	G1 1/4	Ø32.0	JRC-40-M-CU	62640102
	M50×1.5	G1 1/2	Ø38.0	JRC-50-M-CU	62650102
	M63×1.5	G2	Ø51.0	JRC-63-M-CU	62663102



名称 Identification	尺寸 (AG) Designation	卡口范围 (Φ) Clamp range (mm)	公称内径 (d) Metric	型号 Type	订货号 Part No.
锁紧式电缆接头 Locking type cable connector    防护等级 Protection degree: IP65 材料 Material: 外黄铜镀镍 内芯套为橡胶 Nickel plated brass PA6 密封件 Seal material: PA/NBR 工作温度 Temperature range: -40°C to +100°C 特征: 外接金属软管, 内部夹紧电缆, 防止电缆松动	M20×1.5	6-12	Ø12.5	JSC-20-M	62520102
	M20×1.5	8-14	Ø15.5	JSC-20-MT	62520112
	M25×1.5	10-16	Ø15.5	JSC-25-M	62525102
	M32×1.5	15-22	Ø20.0	JSC-32-M	62532102
	M32×1.5	15-22	Ø25.0	JSC-32-MT	62532112
	M40×1.5	21-30	Ø32.0	JSC-40-M	62540102
	M50×1.5	30-38	Ø38.0	JSC-50-M	62550102



# 电缆旋紧件及各类电缆附件 CABLE GLANDS AND ACCESSORIES

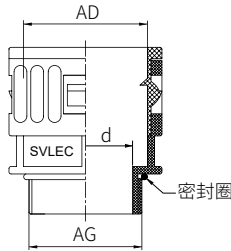
金属软管

名称 Identification	公制 Metric	适配软管外径 Outer Ø	内径 (d) Interior	型号 Type	订货号 Part No.	不锈钢 型号 Type	不锈钢 订货号 Part No.	包装规格 PU	
<b>包塑金属软管</b> Protective cable conduit metal   PVC 镀锌钢带 Cold strip, zinc plated	Ø10	14.5	10	JGB-10	63010210	JGB-10-304	63110210	100 m	
	Ø12	16.8	12.5	JGB-12	63012212	JGB-12-304	63112212	100 m	
	Ø15	20.2	15.5	JGB-15	63015215	JGB-15-304	63115215	100 m	
	Ø20	25	20	JGB-20	63020220	JGB-20-304	63120220	50 m	
	Ø25	30.7	25	JGB-25	63025225	JGB-25-304	63125225	50 m	
	Ø32	38.6	32	JGB-32	63032232	JGB-32-304	63132232	25 m	
	Ø38	44.6	38	JGB-38	63038238	JGB-38-304	63138238	25 m	
	Ø51	60	51	JGB-51	63051251	JGB-51-304	63151251	20 m	
	Ø64	73.5	64	JGB-64	63064264	JGB-64-304	63164264	20 m	
	Ø75	83.5	75	JGB-75	63075275	JGB-75-304	63175275	20 m	
<b>平包金属软管 Flat metal hose</b>   PVC 镀锌钢带	Ø10	15	10	JGPB-10	63010110	JGPB-10-304	63110110	100 m	
	Ø12	17.5	12.5	JGPB-12	63012112	JGPB-12-304	63112112	100 m	
	Ø15	21.2	15.5	JGPB-15	63015115	JGPB-15-304	63115115	100 m	
	Ø20	26	20	JGPB-20	63020120	JGPB-20-304	63120120	50 m	
	Ø25	31.5	25	JGPB-25	63025125	JGPB-25-304	63125125	50 m	
	Ø32	38.5	32	JGPB-32	63032132	JGPB-32-304	63132132	25 m	
	Ø38	45	38	JGPB-38	63038138	JGPB-38-304	63138138	25 m	
	Ø51	58.6	51	JGPB-51	63051151	JGPB-51-304	63151151	25 m	
	<b>编织金属软管 - 常规 (PVC 包塑镀锌钢带)</b>   不锈钢丝 PVC 镀锌钢带	Ø10	15.5	10	JGDZ-10	63010310	JGDZ-10-304	63110310	100 m
		Ø12	17.5	12.5	JGDZ-12	63012312	JGDZ-12-304	63112312	100 m
Ø15		21.5	15.5	JGDZ-15	63015315	JGDZ-15-304	63115315	100 m	
Ø20		26.8	20	JGDZ-20	63020320	JGDZ-20-304	63120320	50 m	
Ø25		33.5	25	JGDZ-25	63025325	JGDZ-25-304	63125325	50 m	
Ø32		42	32	JGDZ-32	63032332	JGDZ-32-304	63132332	25 m	
Ø38		48.2	38	JGDZ-38	63038338	JGDZ-38-304	63138338	25 m	
Ø51		61.3	51	JGDZ-51	63051351	JGDZ-51-304	63151351	20 m	
Ø64		72.5	64	JGDZ-64	63064364	JGDZ-64-304	63164364	20 m	

※ 注：订货数量以包装规格整数倍为订货单位。

# 电缆旋紧件及各类电缆附件 CABLE GLANDS AND ACCESSORIES

名称 Identification	螺丝规格 (AG) Designation	适配软管 (AD) Suitable conduits	内径 (d) Interior	型号 Type	订货号 Part No.
快速塑料软管接头 Nylon flexible tube fittings	PG7	AD10.0	6.5	QSC-7-PS	61707101
	PG9	AD13.0	10.0	QSC-9-PS	61709101
	PG11	AD15.8	12.0	QSC-11-PS	61711101
	PG13.5	AD18.5	14.0	QSC-13-PS	61713101
	PG16	AD21.2	17.0	QSC-16-PS	61716101
	PG21	AD28.5	23.0	QSC-21-PS	61721101
	PG29	AD34.5	29.0	QSC-29-PS	61729101
	PG36	AD42.5	36.0	QSC-36-PS	61736101
	M12×1.5	AD10.0	6.5	QSC-12-P	61712102
	M16×1.5	AD13.0	10.0	QSC-16-P	61716102
	M20×1.5	AD18.5	14.3	QSC-20-PT	61720112
	M20×1.5	AD21.2	17.0	QSC-20-P	61720102
	M25×1.5	AD21.2	17.0	QSC-25-PT	61725112
	M25×1.5	AD28.5	23.0	QSC-25-P	61725102
	M32×1.5	AD28.5	23.0	QSC-32-PT	61732112
	M32×1.5	AD34.5	29.0	QSC-32-P	61732102
	M40×1.5	AD34.5	29.0	QSC-40-PT	61740112
	M40×1.5	AD42.5	36.0	QSC-40-P	61740102
	M50×1.5	AD54.5	48.0	QSC-50-P	61750102



防护等级 Protection degree: IP65

密封件 Seal material: 尼龙 PA

工作温度 Temperature range: -40°C to +100°C

名称 Identification	螺丝规格 (AG) Designation	适配软管 (AD) Suitable conduits	锁紧范围 (Φ) Clamp range (mm)	型号 Type	订货号 Part No.
双锁紧防水波纹管接头带锁紧软管接头	M16×1.5	AD13.0	5-10	QSS-16-PT	62716112
	M16×1.5	AD15.8	5-10	QSS-16-P	62716102
	M20×1.5	AD18.5	6-12	QSS-20-PT	62720112
	M20×1.5	AD21.2	8-14	QSS-20-P	62720102
	M25×1.5	AD21.2	13-18	QSS-25-PT	62725112
	M25×1.5	AD25.0	13-18	QSS-25-PTT	62725113
	M25×1.5	AD28.5	13-18	QSS-25-P	62725102
	M32×1.5	AD34.5	18-25	QSS-32-P	62732102
	M40×1.5	AD42.5	24-32	QSS-40-P	62740102



防护等级 Protection degree: IP65

密封件 Seal material: 尼龙 PA

工作温度 Temperature range: -40°C to +100°C

名称 Identification	英制 Inch	适配软管外径 Outer Ø	内径 (d) Interior	型号 Type	订货号 Part No.	包装规格 PU
PA6 尼龙软管 conduit	G1/4	AD10.0	6.5	PT-AD10	62909110	200 m
	G3/8	AD13.0	10.0	PT-AD13	62911113	100 m
	G3/8	AD15.8	12.0	PT-AD15	62913116	100 m
	G1/2	AD18.5	14.3	PT-AD18	62916118	100 m
	G1/2	AD21.2	17.0	PT-AD21	62921121	100 m
	G3/4	AD28.5	23.0	PT-AD28	62929128	50 m
	G1	AD34.5	29.0	PT-AD34	62936134	50 m
	G1 1/4	AD42.5	36.0	PT-AD42	62942142	50 m
	G2	AD54.5	48.0	PT-AD54	62948154	25 m



材料 Material: PA

工作温度 Temperature range: -40°C to +115°C, 短时间 150°C

应用场合: 机床、机器制造、电气控制系统等。

Application range: mechanical engineering, apparatus construction, electrical control system etc.

名称 Identification	覆盖率 Cover according	扩张范围 Ø (mm)	型号 Type	订货号 Part No.	包装规格 PU
可扩充编织网管 expandable braided sleeving in Polyester-Terephthalate	89%	3 ... 8	PET 4	63400410	100 m
	81%	6 ... 12	PET 6	63400610	100 m
	80%	8 ... 16	PET 8	63400810	100 m
	78%	10 ... 20	PET 10	63401010	100 m
	77%	12 ... 24	PET 12	63401210	100 m
	76%	15 ... 28	PET 14	63401410	100 m
	70%	19 ... 40	PET 20	63402010	100 m
	74%	24 ... 50	PET 25	63402510	100 m
	77%	28 ... 60	PET 30	63403010	100 m
	74%	40 ... 80	PET 40	63404010	100 m



材料 Material: PET

覆盖率 Coverage: ≥ 70%

工作温度 Temperature range: -50 to +130°C

熔点 Melting point: +260°C

阻燃性 Flame class: 具有自行熄灭功能 (V2 UL94)

※ 注: 订货数量以包装规格整数倍为订货单位。

# EMC 创新产品 CABLE CLAMPER

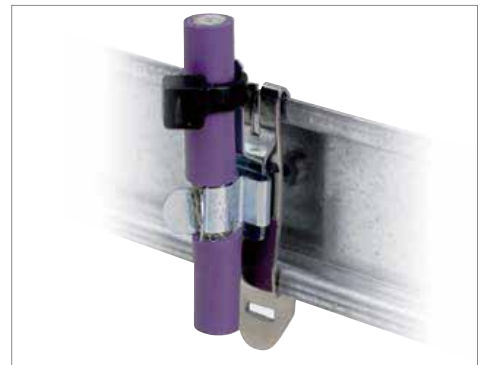
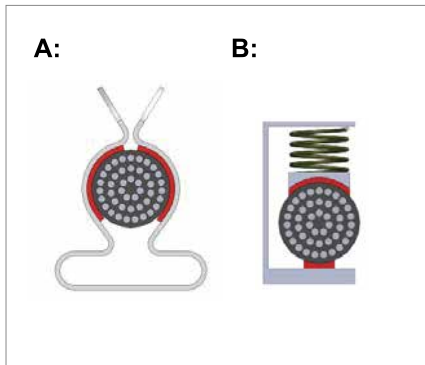


## 总览 At a glance

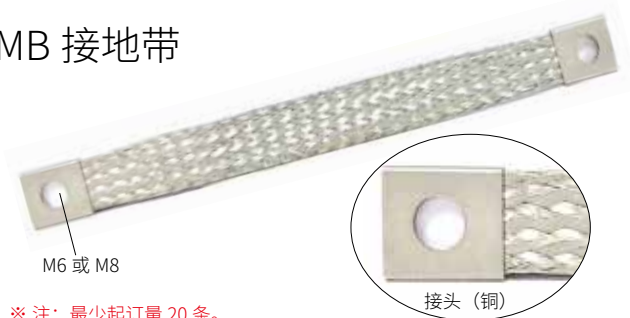
过程测量和控制设备需要越来越高的故障防护能力。要达到这一点，屏蔽以及屏蔽接地是非常重要的。为了使屏蔽层发挥良好的作用，以下两点必不可少：

- 电缆屏蔽层连接大地需要较高的可靠性。
- 连接接触面以及结构要具有极低的阻抗。

By using icotek strain relief systems the user can quickly assemble, organize and provide strain relief for cables.  
The systems can be used for organizing and securing cables in machines, switch cabinets, enclosures and dynamic cable carriers.



## MB 接地带



※ 注：最少起订量 20 条。

## 总览 At a glance

编织铜带是一种高度灵活的带有镀锡铜，并带接头的产品。编织铜带低传输阻抗使得其成为非常理想的接地产品。编织铜带可以配套 M6 或者 M8 螺丝，在某些情况下可以配套两种螺丝使用。

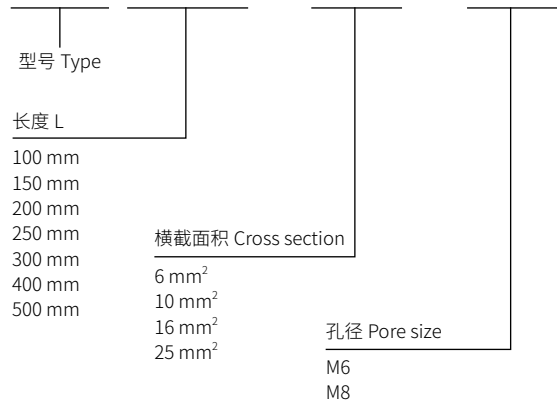
## 优势 Benefits

1. 有不同的长度和剖面
2. 节约成本
3. 低传输阻抗

材料：带有镀锡铜带制作的接头 Cu-ETP

## MB 接地带命名方式

**MB 200 - 16 - M6**



注：横截面积对照表

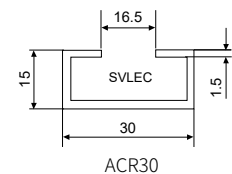
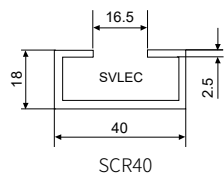
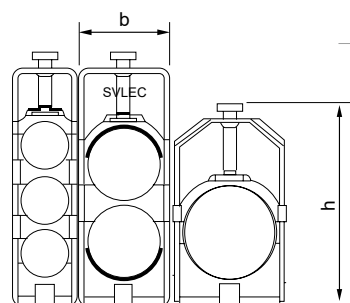
横截面 mm <sup>2</sup>	宽度 mm	厚度 mm	横截面 mm <sup>2</sup>	宽度 mm	厚度 mm
6	11	1.2	16	24	1.8
10	16	1.4	25	27	2.5

# 彩锌线夹 CABLE CLAMPER

彩锌线夹

名称 Identification	电缆直径 $\phi$ (mm) Clamp range	尺寸 Designation		型号 Type	订货号 Part No.
		B	H		
单层彩锌线夹 1 cable clamper 适配 SCR40 或 ACR30 导轨 	6-12	21	23	K12	63312112
	12-18	22.5	65	K18	63318118
	18-22	27	70	K22	63322122
	22-30	39	85	K30	63330130
	30-38	45	90	K38	63338138
	38-42	47	95	K42	63342142
	42-50	57	120	K50	63350150
	50-64	70	130	K64	63364164
	双层彩锌线夹 2 cable clamper 适配 SCR40 或 ACR30 导轨 	6-12	16	75	K12.2
12-14		18	77	K14.2	63314214
14-16		20	81	K16.2	63316216
16-18		22	88	K18.2	63318218
18-20		24	90	K20.2	63320220
20-22		26	95	K22.2	63322222
22-26		30	104	K26.2	63326226
26-30		34	122	K30.2	63330230
30-34		38	130	K34.2	63334234
三层彩锌线夹 3 cable clamper 适配 SCR40 或 ACR30 导轨 	6-12	16	105	K12.3	63312312
	12-14	18	107	K14.3	63314314
	14-16	20	109	K16.3	63316316
	16-18	22	113	K18.3	63318318
	18-20	24	117	K20.3	63320320
	20-22	26	125	K22.3	63322322

名称 Identification	适配导轨 Rail adaptor system	型号 Type	订货号 Part No.
导轨 Rails	钢导轨 Steel rail	SCR40	63540000
	铝导轨 Aluminum rail	ACR30	63530000

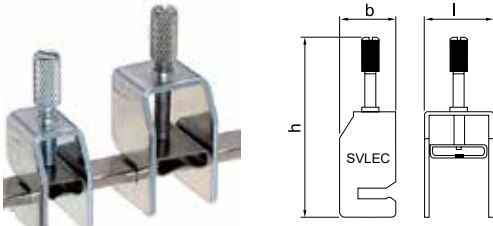




# 电磁屏蔽电缆夹 EMC CLAMPING YOKES

电磁屏蔽电缆夹

名称 Identification	型号 Type	订货号 Part No.	屏蔽电缆直径 Shield diameter	尺寸 Designation L×B×H (mm)	
SK EMC Shield clamps 电磁屏蔽电缆夹 - 弹片式 适配 ACR30 和 SCR40 导轨 	SK 3-8	63403081	3-8mm	18×14×26	
	SK 4-13.5	63404131	4-13.5mm	20×20×31	
	SK 10-20	63410201	10-20mm	26×24×40	
	SK 15-32	63415321	15-32mm	32×35×64	
	SKF EMC Shield clamps 电磁屏蔽电缆夹 - 弹片式 适配 ACR35 导轨	SKF 3-8	63403082	3-8mm	18×14×26
	SKF 4-13.5	63404132	4-13.5mm	20×20×31	
	SKF 10-20	63410202	10-20mm	26×24×40	
	SKF 15-32	63415322	15-32mm	32×35×64	
	SKS EMC Shield clamps 电磁屏蔽电缆夹 - 汇流排式 适配 ACR10 导轨	SKS 1-6	63401065	1.5-6.5mm	11×25×30
	SKS 5-11	63405115	5-11mm	17×25×36	
	SKS 10-17	63410175	10-17mm	24×25×46	

名称 Identification	型号 Type	订货号 Part No.	线径 Wire diameter	尺寸 Designation L x B x H (mm)
EMC Shield clamps EMC 屏蔽接地端子 适配 ACR10 导轨 	SKH 2-5	63702054	2 - 5 mm	9 x 19.5 x 47
	SKH 3-8	63703084	3 - 8 mm	12 x 19.5 x 49
	SKH 3-14	63703144	3 - 14 mm	17.5 x 19.5 x 60
	SKH 3-20	63703204	3 - 20 mm	24.5 x 19.5 x 75
	SKH 5-28	63705284	5 - 28 mm	31 x 20 x 93
	SKH 20-35	63720354	20 - 35 mm	41 x 20 x 107

材料 Material: 钢, 镀锌 Steel, galvanically zinc-plated




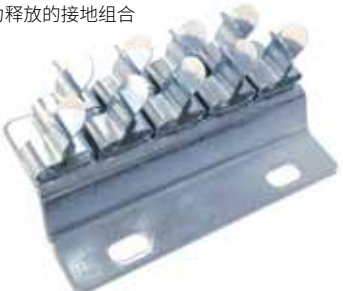
# 电磁屏蔽电缆夹 EMC CLAMPING YOKES

名称 Identification	型号 Type	订货号 Part No.	电缆直径 $\phi$ (mm) Shield diameter	尺寸 Designation L x W x H (mm)
PSKL 适用于汇流排的接地端子 适配 ACR10 导轨    <b>优势</b> <ul style="list-style-type: none"> <li>◆ 电缆屏蔽的最佳接触面积</li> <li>◆ 不需要工具的简易组装</li> <li>◆ 防震, 无需维护</li> <li>◆ 对电缆屏蔽永久、持续的弹压力, 不需要对压力作出调整</li> </ul> <b>规格</b> <p>SKL-clamp: 弹簧钢, 镀锌 PFK-foot: 弹簧钢 适用汇流排厚度 1.5 - 2 mm</p>	PSKL 1.5-3	63401036	1.5 - 3.0	42 x 13 x 24.5
	PSKL 3 - 6	63403066	3.0 - 6.0	42 x 13 x 24.5
	PSKL 6 - 8	63406086	6.0 - 8.0	42 x 13 x 24.5
	PSKL 8 - 11	63408116	8.0 - 11	42 x 13 x 24.5
DSKL 适用于汇流排的接地端子 (两只) 适配 ACR10 导轨    <b>优势</b> <ul style="list-style-type: none"> <li>◆ 电缆屏蔽的最佳接触面积</li> <li>◆ 不需要工具的简易组装</li> <li>◆ 防震, 无需维护</li> <li>◆ 对电缆屏蔽永久、持续的弹压力, 不需要对压力作出调整</li> <li>◆ 空间的最优利用</li> </ul> <b>规格</b> <p>SKL-clamp: 弹簧钢, 镀锌 PFK-foot: 弹簧钢 适用汇流排厚度 1.5 - 2 mm</p>	DSKL 1.5 - 3	63401037	1.5 - 3.0	42 x 13 x 24.5
	DSKL 3 - 6	63403067	3.0 - 6.0	42 x 13 x 24.5
	DSKL 6 - 8	63406087	6.0 - 8.0	42 x 13 x 24.5

名称 Identification	型号 Type	订货号 Part No.	屏蔽电缆直径 Shield diameter
SKL EMC Shield clamps 电磁屏蔽电缆夹——卡口式 适配 ACR35 导轨   卡口式	SKL 3-6	63403064	3-6mm
	SKL 6-8	63406084	6-8mm
	SKL 8-11	63409114	8-12mm
	SKL 12-16	63412164	12-17mm
	SKL 17-22	63417224	17-23mm
	SKL 23-29	63423294	23-29mm
SKL EMC Shield clamps 电磁屏蔽电缆夹——固定式 适配 ACR35 导轨   固定式	ZSKL 3-6	63403068	3-6mm
	ZSKL 6-8	63406088	6-8mm
	ZSKL 8-11	63409118	8-12mm
	ZSKL 12-16	63412168	12-17mm
	ZSKL 17-22	63417228	17-23mm
	ZSKL 23-29	63423298	23-29mm

# 电磁屏蔽电缆夹 EMC CLAMPING YOKES


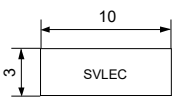

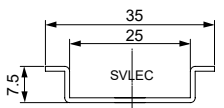
电磁屏蔽电缆夹

名称 Identification	型号 Type	订货号 Part No.	电缆直径 $\phi$ (mm) Shield diameter	电缆夹子 Number of shield clamps
RSKL 带有应力释放的接地组合 	RSKL (1.5-3) x 6	63400005	1.5 - 3.0	6 x SKL
	RSKL (3 - 6) x 6	63400006	3.0 - 6.0	6 x SKL
	RSKL (6 - 8) x 6	63400007	6.0 - 8.0	6 x SKL
	RSKL (8 - 11) x 6	63400008	8.0 - 11	6 x SKL
RSKL 双排带有应力释放的接地组合 	RSKL (1.5-3) x 9	63400009	1.5 - 3.0	9 x SKL
	RSKL (3 - 6) x 9	63400010	3.0 - 6.0	9 x SKL
	RSKL (6 - 8) x 9	63400011	6.0 - 8.0	9 x SKL
	RSKL (8 - 11) x 9	63400012	8.0 - 11	9 x SKL



电缆紧固件 Cable fasteners	型号 Type	订货号 Part No.	尺寸 Dimension L x B x H
	MF - A49	63600149	80 x 20 x 49 mm
	MF - B30	63600230	72 x 20 x 30 mm
	MF - B49	63600249	23 x 19 x 19 mm

## 导轨 Rail

轻型管夹导轨 Light pipe clamp guide rail	型号 Type	订货号 Part No.	包装数量 PU
 	ACR10	99036099	1 米
 	ACR35	99036098	1 米



## 总览 At a glance

通过使用 SVLEC 的线缆整理系统，使用者可以快速的安装、整理电缆，并且提供一定的张紧力。

线缆整理系统适用于整理和固定在机械设备，开关柜，其他机壳等中的电缆。

By using SVLEC strain relief systems the user can quickly assemble, organize and provide strain relief for cables.

The systems can be used for organizing and securing cables in machines, switch cabinets, enclosures and dynamic cable carriers.

## 优势 Benefits

### 1. 灵活

SVLEC 线缆整理板提供多种安装方式，配套使用各种不同规格的 DIN 导轨或者螺钉完成安装。

### 2. 轻松、快速安装

用标准型尼龙扎带快速固定电缆线。

### 3. 稳定性

线缆整理板的独特外形可以牢牢的固定电缆。

### 4. 很高的安装密度

线缆整理板有几种尺寸，通过多层安装来大大提高安装密度。

### 1. Flexible

Because of the many different types of DIN rails and screw type assemblies, SVLEC offers numerous mounting options.

### 2. Fast and easy assembly

Securing the cables is done quickly and inexpensively with standard cable ties.

### 3. Secure hold

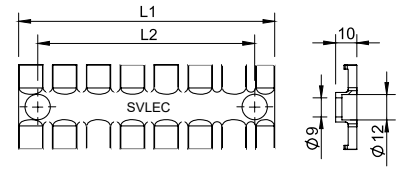
The unique shape of the strain relief securely holds the cable tie and cable.

### 4. High packing density

The strain relief plates are available in several sizes. By multilayer mounting the packing density can be greatly increased.

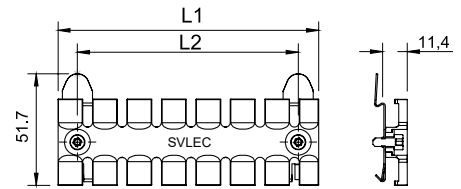
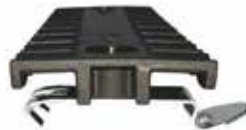


# SVL-ZL 线缆整理板 STRAIN RELIEF PLATES



型号 Type	订货号 Part No.	长度 Length L1	长度 Length L2	锯齿数量 No. of teeth
SVL-ZL 60	900232	57 mm	31 mm	4
SVL-ZL 87	900234	87.5 mm	61.5 mm	6
SVL-ZL 121	900235	121 mm	102.5 mm	8
SVL-ZL 140	900237	134.0 mm	108.0 mm	9
SVL-ZL 180	900238	180.0 mm	154.0 mm	12

电线整理板



型号 Type	订货号 Part No.	长度 Length L1	长度 Length L2	锯齿数量 No. of teeth
SVL-ZKL 60	932352	57 mm	31 mm	4
SVL-ZKL 87	932354	87.5 mm	61.5 mm	6
SVL-ZKL 121	932356	121 mm	102.5 mm	8
SVL-ZKL 140	932357	134.0 mm	108.0 mm	9
SVL-ZKL 180	932358	180.0 mm	154.0 mm	12

材料 Material: ZL: 聚酰胺 (尼龙) Polyamide  
 ZKL 脚架 Foot: 弹簧钢 Spring steel  
 阻燃等级 Flame class: UL-94 V0, 自熄灭 Self-extinguishing  
 温度范围 Temperature: -40°C to +140°C (静态 Static)  
 特性 Properties: 无卤, 无硅 Halogen-free, silicone-free

# 第十四章 Chapter 14

## 穿墙板 cable entry system



- 14.1 KDL 可拆式穿墙板  
Cable entry frames
- 14.2 KDP 直插式穿墙板  
Straight in cable entry system
- 14.3 KEL 可拆式穿墙板 - 固定线径模块  
Cable entry frames
- 14.4 KML 密封模块  
seal module
- 14.5 RS 圆形贯穿密封模块  
Round through seal module
- 14.6 RM 穿墙板隔层密封系统  
Through-wall panel barrier sealing system
- 14.7 机器人管线包  
Robot protective casing



# 电缆引入系统 CABLE ENTRY SYSTEMS

## 产品研发背景 Product development background

随着工业自动化的深入发展，社会分工的细化，工业产品的种类越来越多，产品的更新换代也越来越快，现代工业设备中产品模块化设计越来越受到重视，企业通过标准化，通用化和模块化来缩短产品上市周期、降低产品成本、提高产品质量。

## 功能描述 Function description

对于电气柜，电缆线通常需要穿过柜体，接到柜体内的元器件上，传统的做法是在柜体上开孔，通过电缆接头来固定锁紧电缆线，根据电缆线数量和外径来选择柜体开孔数量和大小，如果柜体孔口一旦开好，后续要增加开孔数量，就非常困难，同时我们发现对于开孔数量比较多的柜体，为了满足安装空间的要求，柜体需要做的很大。在上述情况下我们显然可以看到为此增加的人工成本和生产成本如下：

- 1，随着电缆线的数量和外径变化，设计人员需要跟着变更图纸，无形中增加了设计人员的工作量。
- 2，柜体开孔成本和安装锁紧电缆接头产生的人工成本。
- 3，柜体增大的成本。

如果我们能使用穿墙板系统，就能通过模块化设计，使开孔尺寸标准化，通过调整穿墙板密封模块的数量和大小就能适应电缆线的数量和外径变化，同时有效的减小柜体体积，如图

对于电气柜，不管是电缆连接还是管路的连接，我们可以使用穿墙板结合我们样本中的连接器，通过模块化预制线束生产，把占用生产环节比较多时间的接线工作移到工作环境好的车间来完成，不但能改善作业人员的工作环境，提高工作效率，降低产品的出错率，同时能减少安装时间，提高产品可维护性和可靠性，从而综合的降低生产成本。



产品使用穿墙板前   产品使用穿墙板后

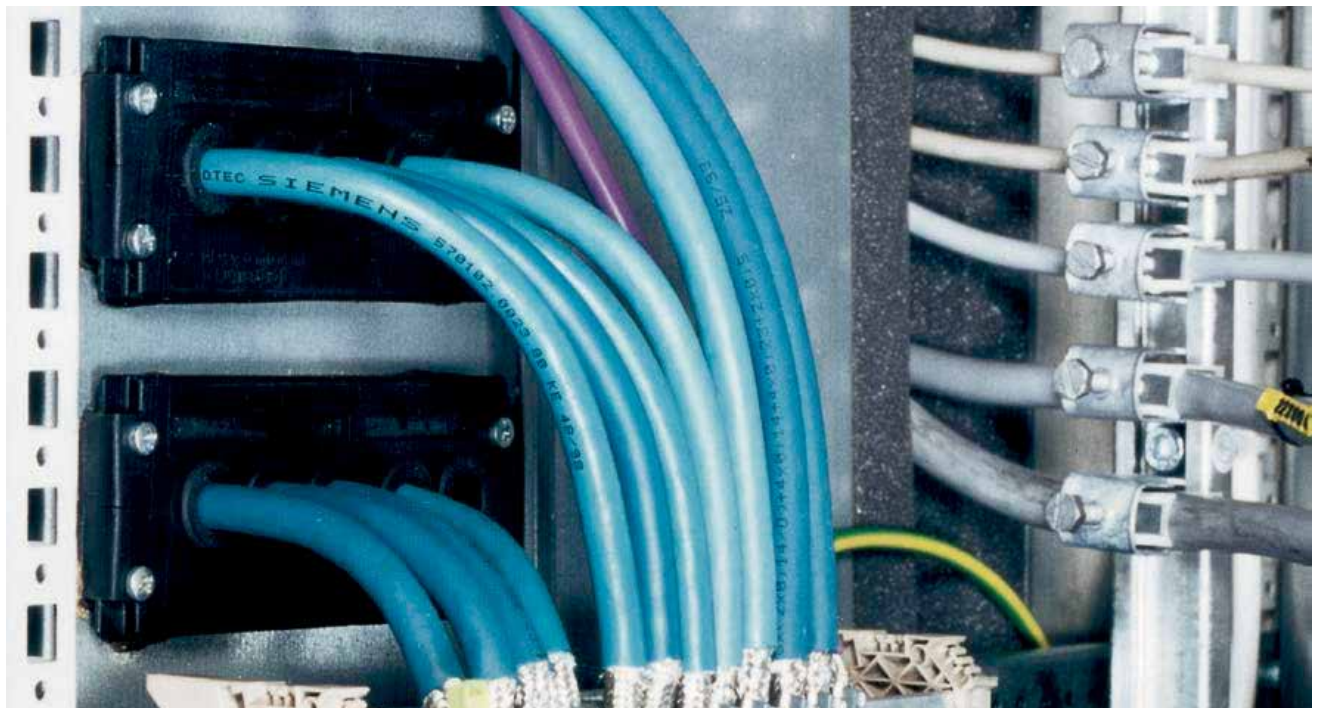


## 总览 At a glance

不需要切断电缆就能轻易的将预制插头引入控制柜内。  
No need to keep cutting the plug off your cable!  
It is so easy to introduce preassembled plugs into the control cabinet.

## 优势 Benefits

1. 不需要切断电缆既可穿入 Cable insertion without interruption
2. 操作简便 Simple mounting
3. 灵活使用 Strain relief
4. 防护等级 Protection class IP 54
5. 电缆高密度排布 High packing density
6. 提供预制电缆制造商的质量保证 Cable & plug manufacturer's system guarantee remains valid



KDL 电缆引入系统

## 选型表 Selection table

模块 Module

小密封胶圈 **B**  
Grommet, small


适用线径范围: for cables 3-16 mm in diameter  
详见第 14.1.4 页

框架 Framework	型号 Type	订货 Part No.	小密封胶圈 Grommet, small	框架 Framework	型号 Type	订货 Part No.	小密封胶圈 Grommet, small
 4 x <b>B</b>	KDL 16/4	97171012	4	 10 x <b>B</b>	KDL 2/10	97171017	10
 5 x <b>B</b>	KDL 24/5	97171016	5	 15 x <b>B</b>	KDL 3/15	97171018	15



# KDL 电缆引入系统 CABLE ENTRY SYSTEM

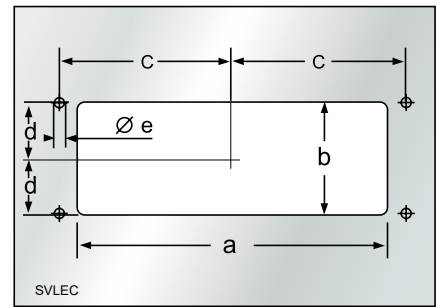
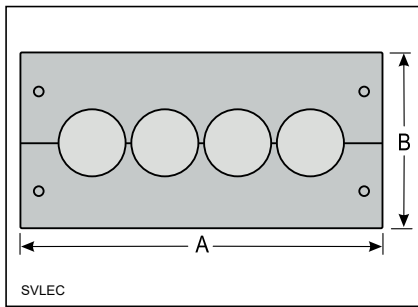
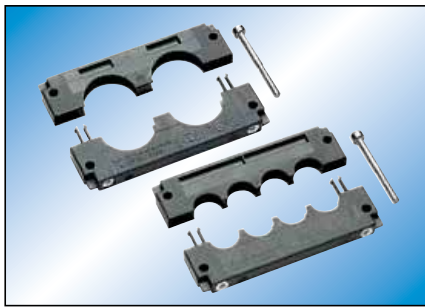
KDL 电缆引入系统

 -40 – 80 °C

 PA

 V0

 IP 54



型号 Type	订货号 Part No.	颜色 Color	孔数 No. of openings 小 / 大 small / large	A mm	B mm	安装高度 mm Installation height	a mm	b mm	c mm	d mm	e mm
------------	-----------------	-------------	---	---------	---------	--------------------------------	---------	---------	---------	---------	---------

**标准开孔规格 For standard cut-outs, size 16**

KDL 16/4	97171012	黑 Black	4 / -	116.0	58.0	10.0	86.0	36.0	51.5	16.0	5.5
----------	----------	---------	-------	-------	------	------	------	------	------	------	-----

**标准开孔规格 For standard cut-outs, size 24**


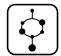


KDL 24/3	97171014	黑 Black	1 / 2	146.0	58.0	10.0	112.0	36.0	65.0	16.0	5.5
KDL 24/5	97171016	黑 Black	5 / -	146.0	58.0	10.0	112.0	36.0	65.0	16.0	5.5

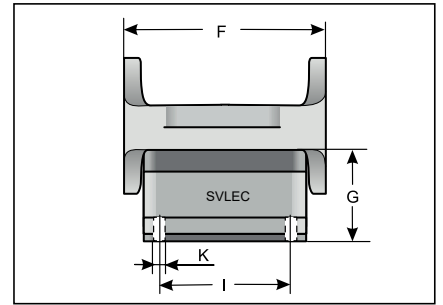
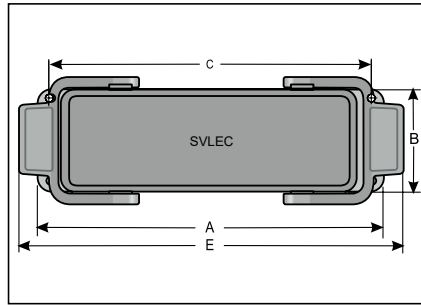
**标准开孔规格 10-30 根电缆 Enlarged cut-out for 10-30 cables**

KDL 2/10	97171017	黑 Black	10 / -	146.0	90.0	10.0	112.0	55.0	65.0	32.0	5.5
KDL 3/15	97171018	黑 Black	15 / -	146.0	122.0	10.0	112.0	96.0	65.0	48.0	5.5

**匹配胶圈 Matching grommets: KDT/Z 详见 See page: 14.1.4**

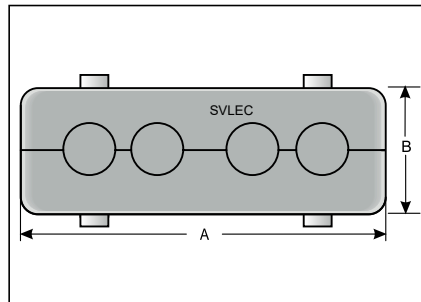
## 箱体安装 Mounting enclosure type KD/AG

-  -40 – 80°C
-  PA
-  V0
-  IP 54



型号 Type	订货号 Part No.	颜色 Color	匹配型号 Suitable for	A mm	B mm	C mm	E mm	F mm	G mm	I mm	K mm
H24B-AG	2300240301	灰 Grey	KD/SG -24/4	140	44	103	155	55	27	32	4.5

## 箱体安装 Mounting enclosure type KD/SG




型号 Type	订货号 Part No.	颜色 Color	孔数 No. of openings 小 / 大 small / large	匹配型号 Suitable for	A mm	B mm
KD/SG -24/4	97171034	灰 Grey	4 / -	KD/AG -24H	120	43

匹配胶圈 Matching grommets: KDT/Z 详见 See page: 14.1.4

# KDL 电缆引入系统 CABLE ENTRY SYSTEMS

## 密封胶圈 Cable entry grommets, type KDT/Z

 -40 – 80°C

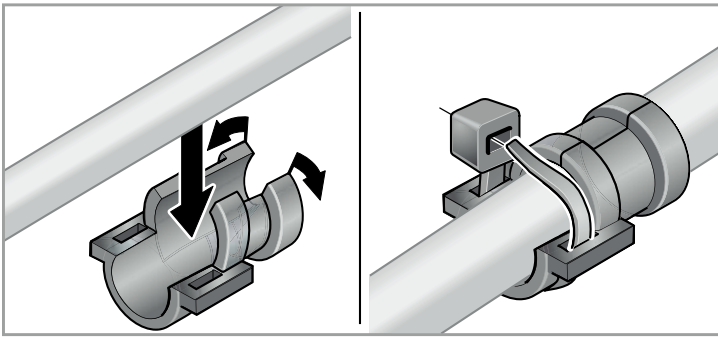
 TPR

 HB

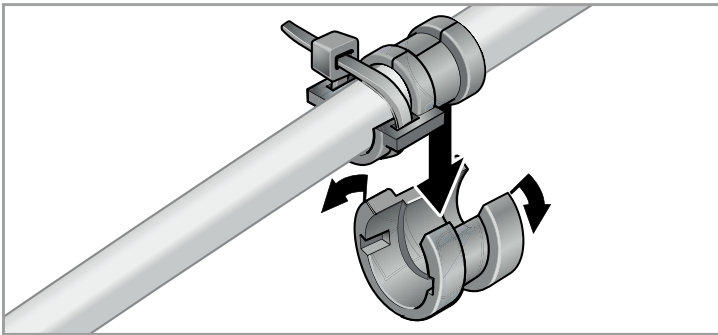
 IP 54



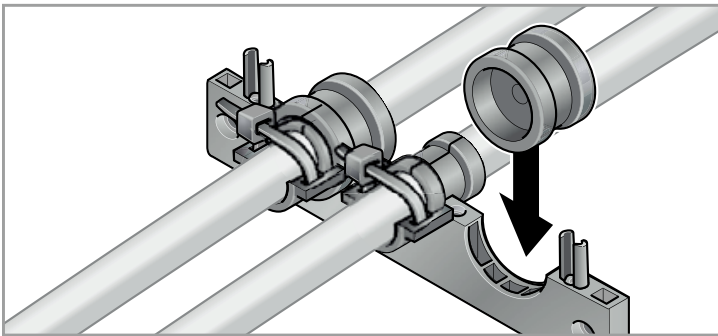
型号 Type	订货号 Part No.	颜色 Color	线径 mm For Ø	适用规格 For entry 小 / 大 small / large
<b>小 - 密封胶圈 Grommet, small- B</b>				
KDT/Z 03	97171212	黑 Black	3 - 4	● / -
KDT/Z 04	97171214	黑 Black	4 - 5	● / -
KDT/Z 05	97171216	黑 Black	5 - 6	● / -
KDT/Z 06	97171218	黑 Black	6 - 7	● / -
KDT/Z 07	97171220	黑 Black	7 - 8	● / -
KDT/Z 08	97171222	黑 Black	8 - 9	● / -
KDT/Z 09	97171224	黑 Black	9 - 10	● / -
KDT/Z 10	97171226	黑 Black	10 - 11	● / -
KDT/Z 11	97171228	黑 Black	11 - 12	● / -
KDT/Z 12	97171230	黑 Black	12 - 13	● / -
KDT/Z 13	97171232	黑 Black	13 - 14	● / -
KDT/Z 14	97171234	黑 Black	14 - 15	● / -
KDT/Z 15	97171236	黑 Black	15 - 16	● / -
<b>大 - 密封胶圈 Grommet, large- A</b>				
KDT/Z 16	97171412	黑 Black	16 - 17	- / ●
KDT/Z 17	97171414	黑 Black	17 - 18	- / ●
KDT/Z 18	97171416	黑 Black	18 - 19	- / ●
KDT/Z 19	97171418	黑 Black	19 - 20	- / ●
KDT/Z 20	97171420	黑 Black	20 - 21	- / ●
KDT/Z 21	97171422	黑 Black	21 - 22	- / ●
KDT/Z 22	97171424	黑 Black	22 - 23	- / ●
KDT/Z 23	97171426	黑 Black	23 - 24	- / ●
KDT/Z 24	97171428	黑 Black	24 - 25	- / ●
KDT/Z 25	97171430	黑 Black	25 - 26	- / ●
KDT/Z 26	97171432	黑 Black	26 - 27	- / ●
KDT/Z 27	97171434	黑 Black	27 - 28	- / ●
KDT/Z 28	97171436	黑 Black	28 - 29	- / ●
<b>密封堵头 Dummy grommet</b>				
BTK- B	97171210	黑 Black		● / -
BTK- A	97171410	黑 Black		- / ●



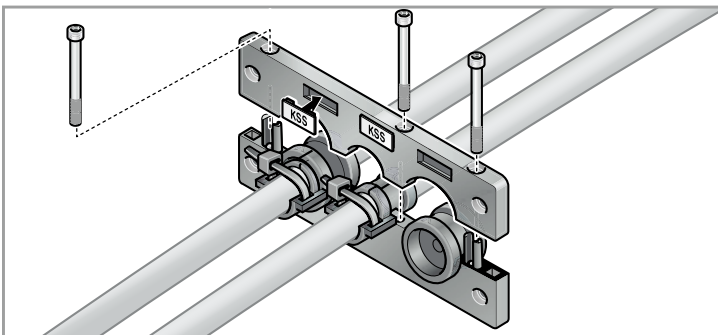
步骤一：将电缆穿过密封胶圈，并扎紧  
Lay cable into appropriate grommet and provide strain relief where necessary using cable ties.



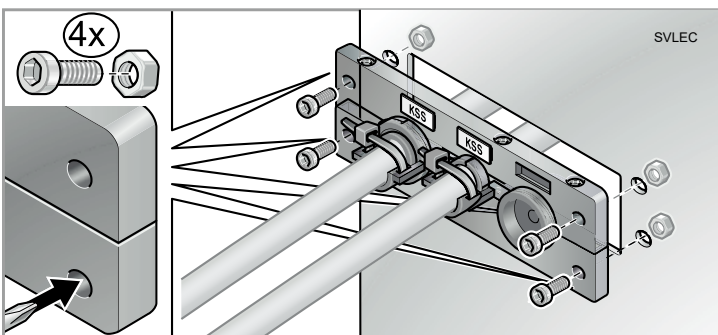
Where required, install small sleeves into the adapter grommet.



步骤二：将密封胶圈卡入穿线板  
Insert rail completely. Fill in empty spaces with dummy grommets.



步骤三：将穿线板上下部分拧紧  
Join upper and lower part of bar. Fasten rail with the side screws.



步骤四：将穿线板固定在箱体上  
Position rail on the cut-out and fasten.

# KDP 电缆引入系统 CABLE ENTRY SYSTEMS



## 直插式 Straight in!

穿线 22 根  
只需 2 分钟  
22 cables  
installed  
in approx.  
2 minutes

### 总览 At a glance

只要将塑料 KDP 嵌入到控制柜壁，固定后将电缆穿过，这样安装就完成了穿墙板作为一个通过和固定装置，主要针对的是用于控制柜、系统装置和机械工程的电缆和气管。任何需要快速安装并具有高安装密度，用于保护电缆的地方，都可使用穿墙板。

Take advantage of these huge potential savings. The plastic KDP/N 24 is simply clicked into the cut-outs for 24-pole connectors and the cable is then pushed through – and the cable insertion is already done!

The cable entry plate is an entry and fastening system for electric conduits and pneumatic hoses such as those used in control cabinet, plant or machine construction. Wherever quick assembly, cable-protecting and high packing density are required, the cable insertion system is used.

### 优势 Benefits

1. 安装过程中节省了大量时间 Enormous time savings during assembly
2. 空间需求相当小 Extremely low space requirement
3. 内置密封结构 Built-in sealing structure
4. 一穿式使用方法 Assembly without tools
5. 较高的安装密度 High packing density
6. 安装时无需工具辅助 Assembly without tools
7. 避免电缆管道相互缠绕纠结 No kinks in cables and tubes
8. 带有电缆标识的可能性 Cable & plug manufacturer's system guarantee remains valid

穿墙板在安装和穿线速度上比传统电缆接头快 10 倍，空间节省高达 50%。  
10 times faster and with a simultaneous space saving of up to 50 % compared with conventional cable fittings.



## KDP 穿墙板系统特点 Cable entry plate



### 节约时间和成本 Time savings & Cost reductions

在安装电缆时，使用穿墙板可以实现埋单和成本的节省。将电缆插入相应的穿孔，拉至需求的长度即可。电缆和气管都适用。

When installing cable, push the cable through the opening appropriate, pull cable through to desired length, the cable entry plate is an entry and fastening system for cables and / or pneumatic hoses



### 安装密度高，外观平整 High packing density

设计严密，穿孔排列紧密。

Compact design, high packing density, wide variety of frames and inserts.



### 无须工具安装迅速 Assembly without tools

在厚度约 1.5mm 至 2mm 的壁面上，只要将其嵌入在已预先安装好的（切口）位置即可。KDP 面板上另有 4 个螺孔（M5），可根据需要提高其安装的牢固性。

Snap-in at plate thicknesses of 1.5-2.0mm or screwing in place.



### 极高的保护等级 High protection class

通过内置的保护层和防护圈使防护等级达到 IP65。

The plastic cable entry plates with improved clip-in function, it enables tool-less, rational connection technology for the wiring of machines and equipment with the high ip class 65.



### 密封性和抗拉性 Of tightness and tension

电缆通过后，穿孔会自觉产生密封性和抗拉性，因为橡胶铸成的穿孔具有锁住功能，因此即使被重复使用，穿孔的密封和抗拉性能不变。

After the passage of cables, perforation of automatically generated tightness and tension, because the rubber cast of perforation with lock function, so even if reused, sealing and tensile properties of perforated unchanged.

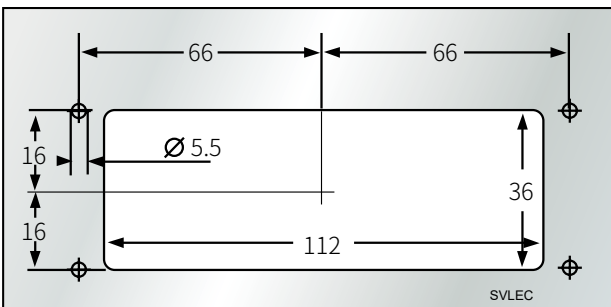


### 关闭式穿孔 A closed perforation

关闭式穿孔具有特殊的密封机构，因此尽管孔内预留了孔眼，其密封性依然良好。因此穿孔可以被重复使用，线缆拔出之后密封塞将再次密封该穿孔。

Closed perforation with special sealing mechanism, so set aside hole within a hole, its seal is still good. Perforation can be reused, cable pull out sealing plug will be sealed again after the piercing.

## 技术参数 Technical data



切割面 112×36mm

抗拉性能符合 DIN/EN 50262/98、抗弱酸弱碱

防护等级 IP65

外部尺寸：L=147mm×B=59mm×15 mm

材质：改进型尼龙（不含卤素）

温度范围：-30°C to +70°C

防护等级：IP65

阻燃性能（UL94）：V0

颜色：黑色 black

# KDP/N 24/X 电缆引入系统 CABLE ENTRY SYSTEMS

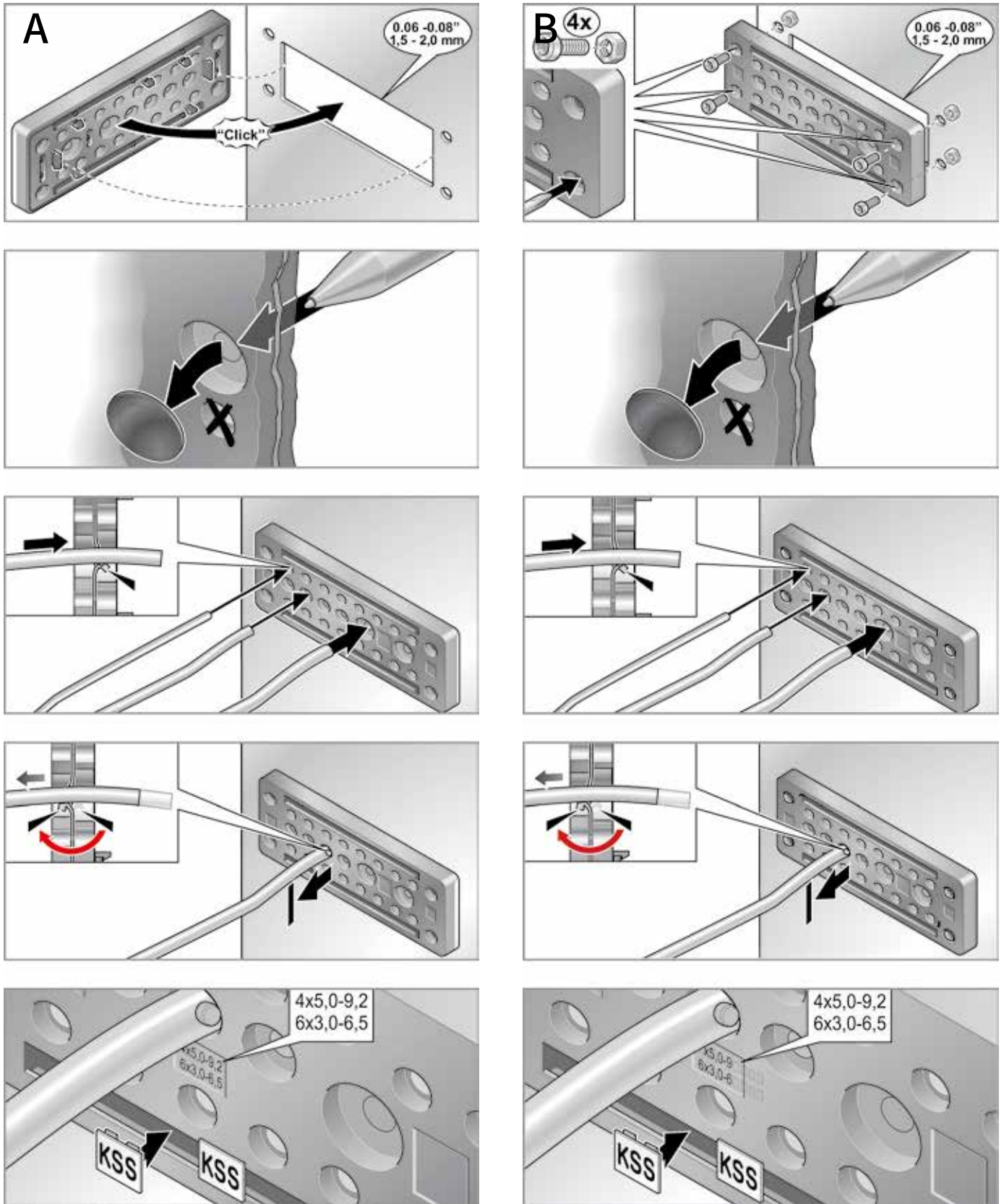


KDP 电缆引入系统

	型号 Type	订货号 Part No.	夹线范围 Clamping range (mm)							穿线数量 Openings quantity
			3.0-6.5	4.1-8.1	5.0-9.2	8.0-12.5	9.0-14.0	9.6-15.9	14.0-20.0	
	KDP/N 24/11	97301110	4	---	4	---	---	---	3	11
	KDP/N 24/12	97301120	---	---	---	12	---	---	---	12
	KDP/N 24/13	97301130	2	6	---	---	4	---	1	13
	KDP/N 24/14	97301140	6	---	4	---	---	4	---	14
	KDP/N 24/17	97301150	---	---	17	---	---	---	---	17
	KDP/N 24/17-1	97301151	11	1	---	5	---	---	---	17
	KDP/N 24/22-1	97301160	16	---	4	2	---	---	---	22
	KDP/N 24/22	97301161	15	---	6	---	---	---	1	22
	KDP/N 24/23	97301170	---	23	---	---	---	---	---	23
	KDP/N 24/29	97301180	29	---	---	---	---	---	---	29
	KDP/N 24/29-1	97301181	26	---	3	---	---	---	---	29
	BP/N 24	97171624	---	---	---	---	---	---	---	0



安装方式 Snap-on mounting



# KEL-DPZ 电缆引入底板 Cable entry plates (圆形 round)

## 产品描述 Product description

电缆引入底板 KEL-DPZ 适用于在有限的空间里引入和密封标准的电缆 (直径 3.2mm -22mm)。

只需把标准的电缆穿过薄薄的薄膜, 它就马上密封 (IP65 / IP68) 且具有张紧力。

KEL-DPZ 系列的圆形版本有一个螺纹, 适用的公制开孔尺寸从 M32 到 M63。因此电缆接头可以用于标准的公制尺寸。

电缆或者软管和 KEL-DPZ 的组装可以瞬间完成。只需在薄薄的薄膜上开个开口, 然后把电缆穿过就完成组装。

如果不再使用电缆的话, 就可以用堵头来密封。

KEL-DPZ entry plates are designed to route and seal standard cables (from 3.2mm – 22mm in diameter) in limited space.

Simply push standard cables through the thin membrane and it's immediately sealed (IP65 / IP66) and strain relieved.

The round versions of the KEL-DPZ series have a thread to fit in metric cut-outs from M32 to M63. Thus cut-outs for standard metric cable glands can be used.

The assembly of the KEL-DPZ with cables or pneumatic hoses can be done within seconds. Simply put a small slit in the thin membrane and push the cable through.

ST Plugs can be used for sealing pierced membranes if cables are removed.

## 优势 Benefits

- 1、极易组装  
Assembly within seconds
- 2、很高的安装密度 High packing density
- 3、符合 IP 68 的电缆双重密封  
Dual sealing of cables according IP 66
- 4、机动密封, 电缆应力释放  
Automatic seal and strain relief for the cable
- 5、适用于标准或者公制的尺寸  
Suitable for standard or metric cut-outs
- 6、产品包含尼龙索头螺母  
Polyamide locknuts are included in the shipment

## 规格 Specification

材料 Material: 框架 Thread frame: 聚酰胺 Polyamide (PA)

密封底板 Sealing plate: 合成橡胶 Elastomer

阻燃等级 Flame class: UL94-V0, 自熄灭 Self-extinguishing

防护等级 Protection degree: IP66 / IP67 / IP68

(符合 DIN EN 60529:2000-09)

温度范围 Temperature: -40° C to +90° C (静态 Static)

特性 Properties: 无卤, 无硅 Halogen-free, silicone-free



产品前侧  
Gasket on the front



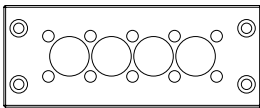
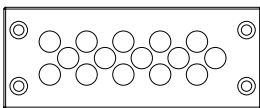
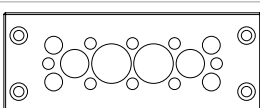
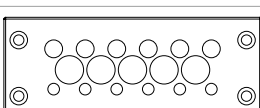
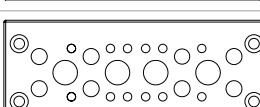
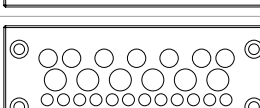
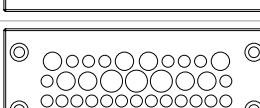
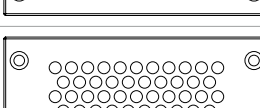
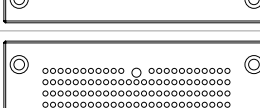
产品后侧  
Gasket and strain relief on the back

型号 Type	订货号 Patr No.	电缆数量 x 夹线范围 Number of cables x Clamping range	螺纹公制 Thread metric	外部直径 External diameter	超出孔径 Exceeds cut-out
KEL - DPZ 50/8	99043750	5 x (5.0 - 10.2) mm 3 x (7.2 - 12.5) mm	M50	62 mm	8.0 mm
KEL - DPZ 50/12	99043752	4 x (3.2 - 6.5) mm 8 x (5 - 10.2) mm	M50	62 mm	8.0 mm

# KEL 电缆引入系统 CABLE ENTRY SYSTEMS

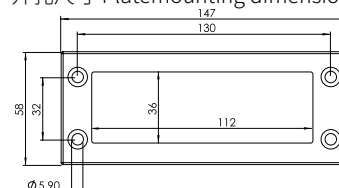
## KEL DPZ24 快速安装底座的密封盖板



示意图 Description	框架型号 Type	订货号 Part No. 灰色 (Grey)	电缆数量 x 夹线范围 Number of cables x Clamping range
	KEL-DPZ 24/14	99043700	10 x (3.2 - 6.5) mm 4 x (16 - 22) mm
	KEL-DPZ 24/15	99043720	15 x (7.2 - 12) mm
	KEL-DPZ 24/16	99043725	8 x (3.2 - 6.5) mm 4 x (5 - 9.7) mm 2 x (9 - 16.2) mm 2 x (16 - 22) mm
	KEL-DPZ 24/17	99043705	6 x (3.2 - 6.5) mm 6 x (5 - 10.2) mm 5 x (8 - 16.2) mm
	KEL-DPZ 24/24	99043708	12 x (3.2 - 6.5) mm 8 x (7.2 - 12) mm 4 x (9 - 16.2) mm
	KEL-DPZ 24/25	99043710	12 x (3.2 - 6.5) mm 7 x (4.8 - 9.7) mm 6 x (7.5 - 12) mm
	KEL-DPZ 24/32	99043730	21 x (3.2 - 6.5) mm 8 x (5 - 10.2) mm 3 x (7.5 - 12) mm
	KEL-DPZ 24/42	99043715	42 x (3.2 - 6.5) mm
	KEL-DPZ 24/121	99043735	119 x (1.5 - 2.6) mm 2 x (2.5 - 5) mm

材料 Material: 框架: 聚酰胺 (PA) 密封底板: 合成橡胶  
 阻燃等级 Flame class: UL94-V0, 自熄灭 Self-extinguishing  
 防护等级 Protection degree: IP65 (符合 DIN EN 60529:2000-09)  
 温度范围 Temperature: -40° C to +90° C (静态 Static)  
 特性 Properties: 无卤, 无硅 Halogen-free, Silicone-free  
 高度 Height: 14mm

开孔尺寸 Platemounting dimensions



## 可拆卸式穿墙板 - 固定线径模块

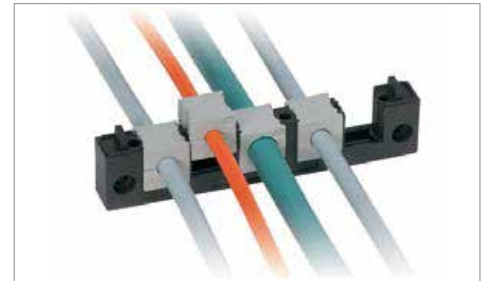
### 产品描述 Product description

KEL 系列的电缆引入框架尤其适用于标准工业连接器的开口尺寸。这种可分开电缆引入框架将电缆引入并固定在电缆引入框架中。这种灵活性的电缆引入框架非常适用于有端子的电缆引入。

The KEL matches exactly the cut-out dimensions standard industrial connectors.

The split insert matching the cable diameter is placed around the cable and inserted into the cable entry frame.

This flexibility is perfect for pre-terminated cables.



### 优势 Benefits

- 1、端头的电缆组件的品质得以保证  
Warranty of pre-terminated cables remains
- 2、系统升级改造和维护可以变得简单快速  
Retrofitting and maintenance can be carried out easily and quickly
- 3、很高的安装密度，广泛的电缆穿芯型号可供选择  
High packing density, wide variety of frames and inserts
- 4、张紧力按照 EN 50262 / 62444 标准设计  
Strain relief according DIN EN 50262
- 5、防震 Shockproof





# KEL 电缆引入系统 CABLE ENTRY SYSTEMS

## KEL SNAP 快速安装底座的密封盖板



示意图 Description	框架型号 Type	框架型号 Part No.	开孔尺寸	
	KEL-SNAP 10	99042039	46 × 65	KEL 10/3 KEL 10/6
	KEL-SNAP 16	99042040	46 × 85	KEL 16/8 KEL 16/5 KEL 16/2
	KEL-SNAP 24	99042042	46 × 112	KEL 24/10 KEL 24/7 KEL 24/4
	KEL-SNAP 24-E	99042044	71 × 112	KEL 24/15E KEL 24/12E KEL 24/9E
	KEL-SNAP 24-MT	99042046	89 × 112	KEL 24/20-MT KEL 24/17-MT KEL 24/14-MT KEL 24/8-MT

材料 Material: 聚酰胺 (PA)

阻燃等级 Flame class: UL94-V0

防护等级 Protection degree: IP54

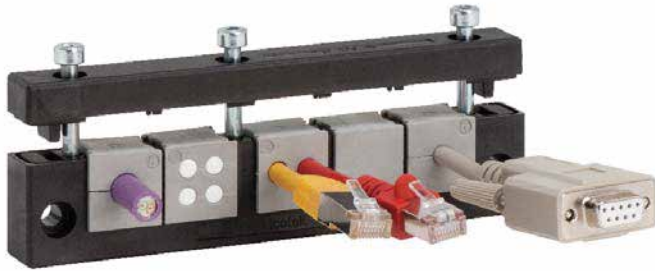
温度范围 Temperature: -40° C to +140° C (静态 Static)

特性 Properties: 无硅 Silicone-free

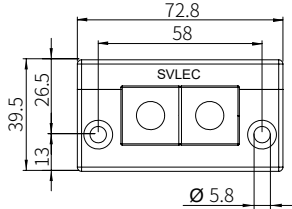
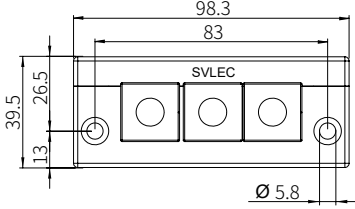
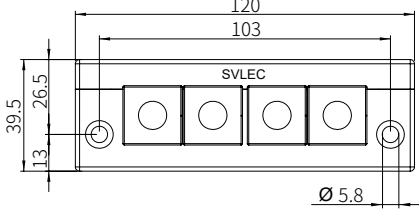
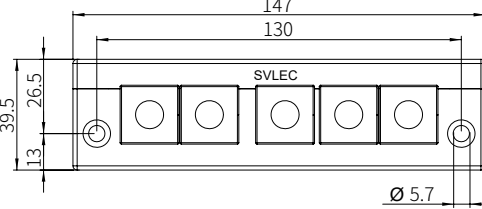
KEL-SNAP 16 和 KEL-SNAP 24 是用来密封 KEL-SNAP 框架的开孔。



## KEL E 可开式穿墙板



可分开穿芯 Split inserts

框架型号 Type	示意图 Description	开孔尺寸 (mm) Platemounting dimensions	KT 模块数量 Inserts 小 small / 大 large
<p>KEL-E2</p> <p>框架订货号 Part No. 99040602</p> <p>模块规格见 14.3.12-14.3.19 页 See page 14.3.12-14.3.19 module specifications</p>		43 × 24	2   -
<p>KEL-E3</p> <p>框架订货号 Part No. 99041103</p> <p>模块规格见 14.3.12-14.3.19 页 See page 14.3.12-14.3.19 module specifications</p>		65 × 24	3   -
<p>KEL E4</p> <p>框架订货号 Part No. 99041604</p> <p>模块规格见 14.3.12-14.3.19 页 See page 14.3.12-14.3.19 module specifications</p>		86 × 24	4   -
<p>KEL E5</p> <p>框架订货号 Part No. 99042405</p> <p>模块规格见 14.3.12-14.3.19 页 See page 14.3.12-14.3.19 module specifications</p>		112 × 24	5   -

材料 Material: 聚酰胺 Polyamide (PA)

阻燃等级 Flame class: UL94-V0, 自熄灭 Self-extinguishing

防护等级 Protection degree: IP54, 使用密封垫且正确选择穿芯规格 (符合 DIN EN 60529:2000-09)

With gasket and correct selection of the cable inserts

温度范围 Temperature: -40° C to +140° C (静态 Static)

特性 Properties: 无卤, 无硅 Halogen-free, silicone-free

KEL 高度 Height: 17 mm

# KEL 电缆引入系统 CABLE ENTRY SYSTEMS

## KEL 6 可开式穿墙板



可分开穿芯 Split inserts

框架型号 Type	示意图 Description	KT 模块数量 Inserts 小 small / 大 large
<p>KEL 6/1</p> <p>框架订货号 Part No. 99040601</p> <p>模块规格见 14.3.12-14.3.19 页 See page 14.3.12-14.3.19 module specifications</p>		- / 1
<p>KEL 6/4</p> <p>框架订货号 Part No. 99040604</p> <p>模块规格见 14.3.12-14.3.19 页 See page 14.3.12-14.3.19 module specifications</p>		4 / -

材料 Material: 聚酰胺 Polyamide (PA)

阻燃等级 Flame class: UL94-V0, 自熄灭 Self-extinguishing

防护等级 Protection degree: IP54, 使用密封垫且正确选择穿芯规格  
(符合 DIN EN 60529:2000-09)

With gasket and correct selection of  
the cable inserts

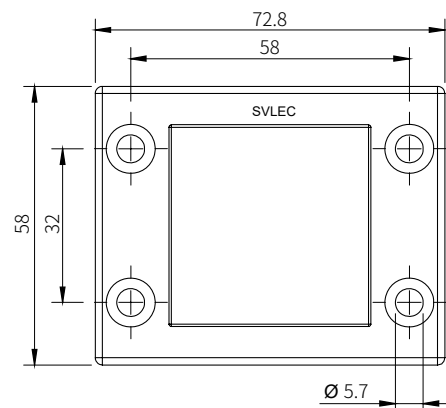
温度范围 Temperature: -40° C to +140° C (静态 Static)

特性 Properties: 无卤, 无硅 Halogen-free, silicone-free

开孔尺寸 Cut-out dimensions: 46 × 46 mm

KEL 高度 Height: 17 mm

开孔尺寸 Platemounting dimensions

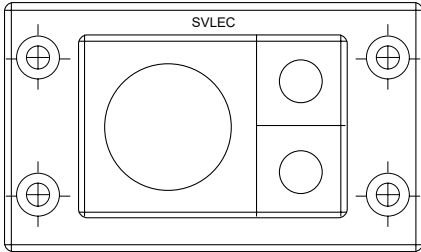
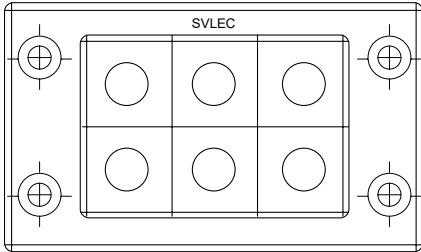




## KEL 10 可开式穿墙板



可分开穿芯 Split inserts

框架型号 Type	示意图 Description	KT 模块数量 Inserts 小 small / 大 large
<p>KEL 10/3</p> <p>框架订货号 Part No. 99041003</p> <p>模块规格见 14.3.12-14.3.19 页 See page 14.3.12-14.3.19 module specifications</p>		2 / 1
<p>KEL 10/6</p> <p>框架订货号 Part No. 99041006</p> <p>模块规格见 14.3.12-14.3.19 页 See page 14.3.12-14.3.19 module specifications</p>		6 / -

材料 Material: 聚酰胺 Polyamide (PA)

阻燃等级 Flame class: UL94-V0, 自熄灭 Self-extinguishing

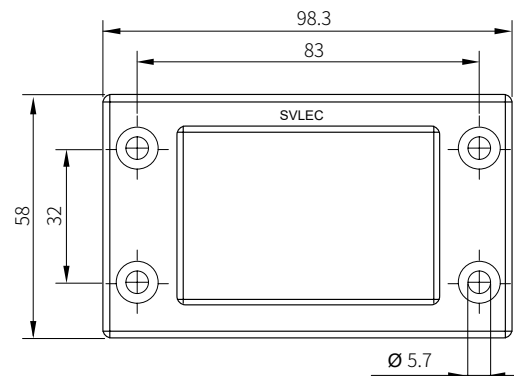
防护等级 Protection degree: IP54, 使用密封垫且正确选择穿芯规格  
(符合 DIN EN 60529:2000-09)  
With gasket and correct selection of  
the cable inserts

温度范围 Temperature: -40° C to +140° C (静态 Static)

特性 Properties: 无卤, 无硅 Halogen-free, silicone-free

开孔尺寸 Cut-out dimensions: 36 × 65 mm

开孔尺寸 Platemounting dimensions

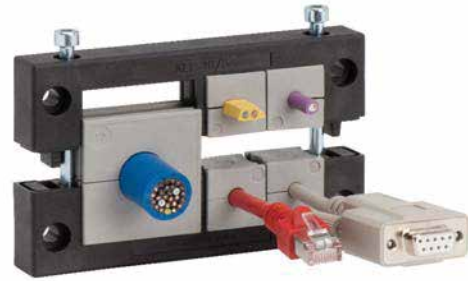


# KEL 电缆引入系统 CABLE ENTRY SYSTEMS

## KEL 16 可开式穿墙板



可分开穿芯 Split inserts



KEL 电缆引入系统

框架型号 Type	示意图 Description	KT 模块数量 Inserts 小 small / 大 large
<p>KEL 16/8</p> <p>框架订货号 Part No. 99042168</p> <p>模块规格见 14.3.12-14.3.19 页 See page 14.3.12-14.3.19 module specifications</p>		8 / -
<p>KEL 16/5</p> <p>框架订货号 Part No. 99042165</p> <p>模块规格见 14.3.12-14.3.19 页 See page 14.3.12-14.3.19 module specifications</p>		4 / 1
<p>KEL 16/2</p> <p>框架订货号 Part No. 99042162</p> <p>模块规格见 14.3.12-14.3.19 页 See page 14.3.12-14.3.19 module specifications</p>		- / 2

材料 Material: 聚酰胺 Polyamide (PA)

阻燃等级 Flame class: UL94-V0, 自熄灭 Self-extinguishing

防护等级 Protection degree: IP54, 使用密封垫且正确选择穿芯规格  
(符合 DIN EN 60529:2000-09)  
With gasket and correct selection of  
the cable inserts

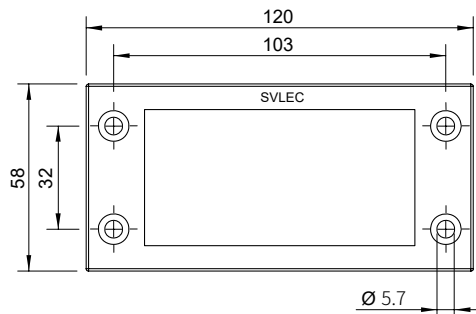
温度范围 Temperature: -40° C to +140° C (静态 Static)

特性 Properties: 无卤, 无硅 Halogen-free, silicone-free

开孔尺寸 Cut-out dimensions: 36 × 86 mm

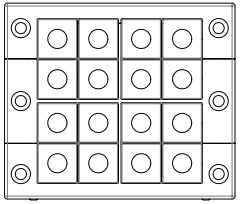
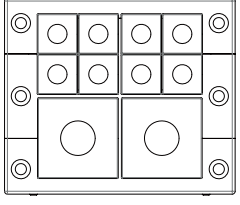
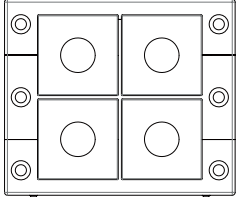
KEL 高度 Height: 17 mm

开孔尺寸 Platemounting dimensions



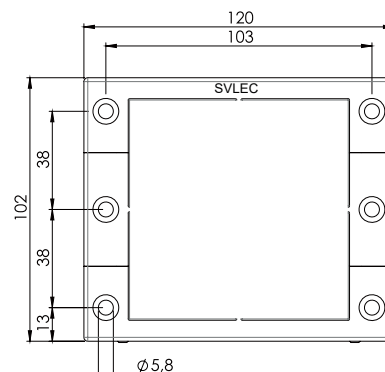
## KEL 16-MT 可开式穿墙板



框架型号 Type	框架货号 Part No.	示意图 Description	KT 模块数量 Inserts 小 small / 大 large
KEL 16/16-MT 模块规格见 14.3.12-14.3.19 页 See page 14.3.12-14.3.19 module specifications	99042145		16 / -
KEL 16/10-MT 模块规格见 14.3.12-14.3.19 页 See page 14.3.12-14.3.19 module specifications	99042144		8 / 2
KEL 16/4-MT 模块规格见 14.3.12-14.3.19 页 See page 14.3.12-14.3.19 module specifications	99042143		- / 4

材料 Material: 聚酰胺 Polyamide (PA)  
 阻燃等级 Flame class: UL94-V0, 自熄灭 Self-extinguishing  
 防护等级 Protection degree: IP54, 使用密封垫且正确选择穿芯规格  
 (符合 DIN EN 60529:2000-09)  
 With gasket and correct selection of  
 the cable inserts  
 温度范围 Temperature: -40° C to +140° C (静态 Static)  
 特性 Properties: 无卤, 无硅 Halogen-free, silicone-free  
 开孔尺寸 Cut-out dimensions: 82 × 86 mm  
 KEL 高度 Height: 17 mm

开孔尺寸 Platemounting dimensions



KEL 电缆引入系统

# KEL 电缆引入系统 CABLE ENTRY SYSTEMS

## KEL 16-2MT 可开式穿墙板



可适用于 V2A 螺钉  
V2A 不锈钢



可以适用螺纹衬套



框架型号 Type	框架货号 Part No.	示意图 Description	KT 模块数量 Inserts 小 small / 大 large
<p>KEL 16/24-2MT</p> <p>模块规格见 14.3.12-14.3.19 页 See page 14.3.12-14.3.19 module specifications</p>	99042149		24 / -
<p>KEL 16/12-2MT</p> <p>模块规格见 14.3.12-14.3.19 页 See page 14.3.12-14.3.19 module specifications</p>	99042148		8 / 4
<p>KEL 16/6-2MT</p> <p>模块规格见 14.3.12-14.3.19 页 See page 14.3.12-14.3.19 module specifications</p>	99042147		- / 6

材料 Material: 聚酰胺 Polyamide (PA)

阻燃等级 Flame class: UL94-V0, 自熄灭 Self-extinguishing

防护等级 Protection degree: IP54, 使用密封垫且正确选择穿芯规格  
(符合 DIN EN 60529:2000-09)

With gasket and correct selection of  
the cable inserts

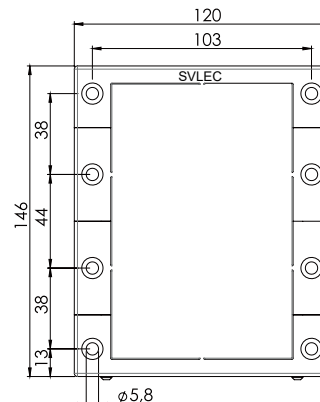
温度范围 Temperature: -40° C to +140° C (静态 Static)

特性 Properties: 无卤, 无硅 Halogen-free, silicone-free

开孔尺寸 Cut-out dimensions: 126 × 86 mm

KEL 高度 Height: 17 mm

开孔尺寸 Platemounting dimensions



## KEL 24 可开式穿墙板



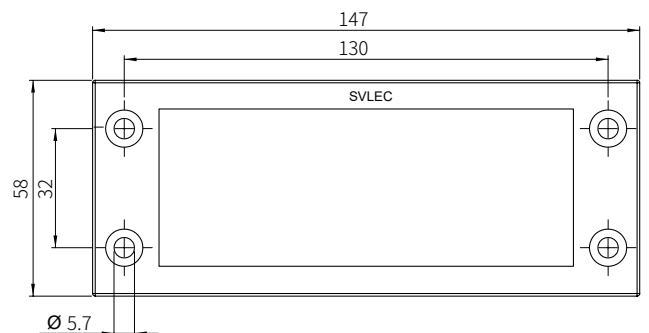
可分开穿芯 Split inserts



框架型号 Type	示意图 Description	KT 模块数量 Inserts 小 small / 大 large
<p>KEL 24/10</p> <p>框架订货号 Part No. 99042241</p> <p>模块规格见 14.3.12-14.3.19 页 See page 14.3.12-14.3.19 module specifications</p>		10 / -
<p>KEL 24/7</p> <p>框架订货号 Part No. 99042247</p> <p>模块规格见 14.3.12-14.3.19 页 See page 14.3.12-14.3.19 module specifications</p>		6 / 1
<p>KEL 24/4</p> <p>框架订货号 Part No. 99042244</p> <p>模块规格见 14.3.12-14.3.19 页 See page 14.3.12-14.3.19 module specifications</p>		2 / 2

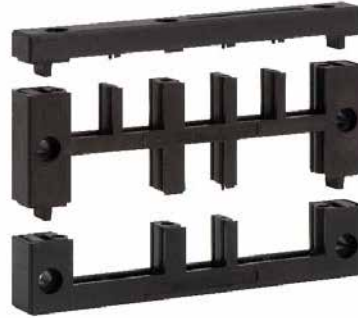
材料 Material: 聚酰胺 Polyamide (PA)  
 阻燃等级 Flame class: UL94-V0, 自熄灭 Self-extinguishing  
 防护等级 Protection degree: IP54, 使用密封垫且正确选择穿芯规格  
 (符合 DIN EN 60529:2000-09)  
 With gasket and correct selection of  
 the cable inserts  
 温度范围 Temperature: -40° C to + 140° C (静态 Static)  
 特性 Properties: 无卤, 无硅 Halogen-free, silicone-free  
 开孔尺寸 Cut-out dimensions: 36 × 112 mm  
 KEL 高度 Height: 17 mm

开孔尺寸 Platemounting dimensions



# KEL 电缆引入系统 CABLE ENTRY SYSTEMS

## KEL 24-E 可开式穿墙板



框架型号 Type	示意图 Description	KT 模块数量 Inserts 小 small / 大 large
<p>KEL 24/15-E</p> <p>框架订货号 Part No. 99042209</p> <p>模块规格见 14.3.12-14.3.19 页 See page 14.3.12-14.3.19 module specifications</p>		15 / -
<p>KEL 24/12-E</p> <p>框架订货号 Part No. 99042208</p> <p>模块规格见 14.3.12-14.3.19 页 See page 14.3.12-14.3.19 module specifications</p>		11 / 1
<p>KEL 24/9-E</p> <p>框架订货号 Part No. 99042207</p> <p>模块规格见 14.3.12-14.3.19 页 See page 14.3.10-14.3.19 module specifications</p>		7 / 2

材料 Material: 聚酰胺 Polyamide (PA)

阻燃等级 Flame class: UL94-V0, 自熄灭 Self-extinguishing

防护等级 Protection degree: IP54, 使用密封垫且正确选择穿芯规格  
(符合 DIN EN 60529:2000-09)

With gasket and correct selection of  
the cable inserts

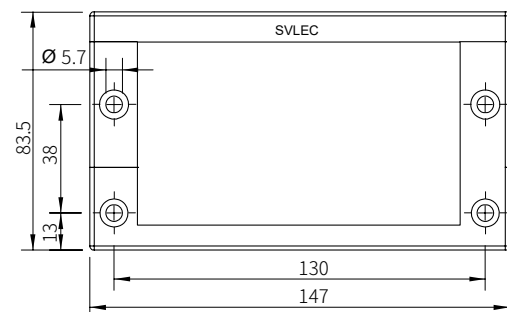
温度范围 Temperature: -40° C to +140° C (静态 Static)

特性 Properties: 无卤, 无硅 Halogen-free, silicone-free

开孔尺寸 Cut-out dimensions: 66 × 112 mm

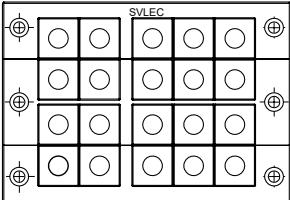
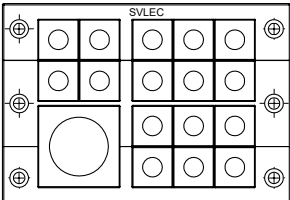
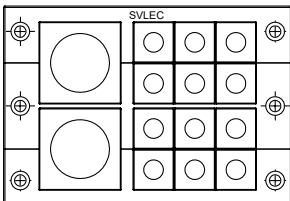
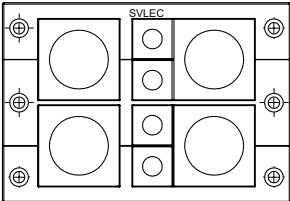
KEL 高度 Height: 17 mm

开孔尺寸 Platemounting dimensions



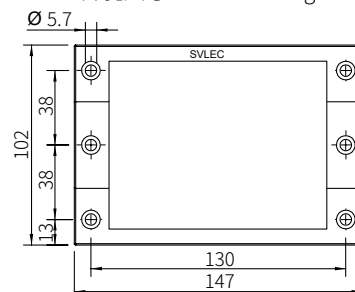
## KEL 24-MT 可开式穿墙板



框架型号 Type	示意图 Description	KT 模块数量 Inserts 小 small / 大 large
KEL24/20-MT 框架订货号 Part No. 99042232 模块规格见 14.3.12-14.3.19 页 See page 14.3.12-14.3.19 module specifications		20 / -
KEL24/17-MT 框架订货号 Part No. 99042224 模块规格见 14.3.12-14.3.19 页 See page 14.3.12-14.3.19 module specifications		16 / 1
KEL 24/14-MT 框架订货号 Part No. 99042225 模块规格见 14.3.12-14.3.19 页 See page 14.3.12-14.3.19 module specifications		12 / 2
KEL 24/8-MT 框架订货号 Part No. 99042221 模块规格见 14.3.12-14.3.19 页 See page 14.3.12-14.3.19 module specifications		4 / 4

材料 Material: 聚酰胺 Polyamide (PA)  
 阻燃等级 Flame class: UL94-V0, 自熄灭 Self-extinguishing  
 防护等级 Protection degree: IP54, 使用密封垫且正确选择穿芯规格  
 (符合 DIN EN 60529:2000-09)  
 With gasket and correct selection of  
 the cable inserts  
 温度范围 Temperature: -40° C to +140° C (静态 Static)  
 特性 Properties: 无卤, 无硅 Halogen-free, silicone-free  
 开孔尺寸 Cut-out dimensions: 82 × 112 mm  
 KEL 高度 Height: 17 mm

开孔尺寸 Platemounting dimensions





# KEL 电缆引入系统 CABLE ENTRY SYSTEMS

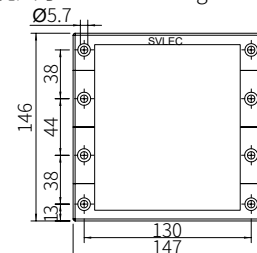
## KEL 24-2MT 可开式穿墙板



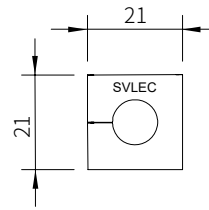
框架型号 Type	示意图 Description	KT 模块数量 Inserts 小 small / 大 large
KEL 24/30-2 MT 框架订货号 Part No. 99042234 模块规格见 14.3.12-14.3.19 页 See page 14.3.12-14.3.19 module specifications		30 / -
KEL 24/27-2 MT 框架订货号 Part No. 99042233 模块规格见 14.3.12-14.3.19 页 See page 14.3.12-14.3.19 module specifications		26 / 1
KEL 24/24-2 MT 框架订货号 Part No. 99042227 模块规格见 14.3.12-14.3.19 页 See page 14.3.12-14.3.19 module specifications		22 / 2
KEL 24/21-2 MT 框架订货号 Part No. 99042226 模块规格见 14.3.12-14.3.19 页 See page 14.3.12-14.3.19 module specifications		18 / 3
KEL 24/12-2 MT 框架订货号 Part No. 99042223 模块规格见 14.3.12-14.3.19 页 See page 14.3.12-14.3.19 module specifications		6 / 6

材料 Material: 聚酰胺 Polyamide (PA)  
 阻燃等级 Flame class: UL94-V0, 自熄灭 Self-extinguishing  
 防护等级 Protection degree: IP54, 使用密封垫且正确选择穿芯规格 (符合 DIN EN 60529:2000-09)  
 With gasket and correct selection of the cable inserts  
 温度范围 Temperature: -40° C to +140° C (静态 Static)  
 特性 Properties: 无卤, 无硅 Halogen-free, silicone-free  
 开孔尺寸 Cut-out dimensions: 126 × 112 mm  
 KEL 高度 Height: 17 mm

开孔尺寸 Platemounting dimensions



## KT 模块 (小) Inserts, small

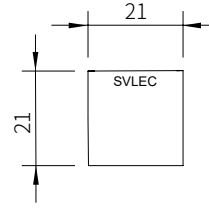


材料 Material: 合成橡胶 Elastomer  
 阻燃等级 Flame class: UL94-V0, 自熄灭 Self-extinguishing  
 防护等级 Protection degree: IP65  
 温度范围 Temperature: -40° C to +90° C (静态 Static)  
 特性 Properties: 无卤, 无硅 Halogen-free, silicone-free

示意图 Description	型号 Type	订货号 Part No. 灰色 Grey	夹紧范围 Clamping range
	BTK	99041251	无
	KT 2	99039934	2-3 mm
	KT 3	99041203	3-4 mm
	KT 4	99041204	4-5 mm
	KT 5	99041205	5-6 mm
	KT 6	99041206	6-7 mm
	KT 7	99041207	7-8 mm
	KT 8	99041208	8-9 mm
	KT 9	99041209	9-10 mm
	KT 10	99041210	10-11 mm
	KT 11	99041211	11-12 mm
	KT 12	99041212	12-13 mm
	KT 13	99041213	13-14 mm
	KT 14	99041214	14-15 mm
	KT 15	99041215	15-16 mm
	KTs 16	99039901	16 mm
		KT 2/3	99039939
KT 2/4		99039906	2×ø4mm
KT 2/5		99041200	2×ø5mm
KT 2/6		99041201	2×ø6mm
KT 2/7		99041202	2×ø7mm
KT 2/8		99039917	2×ø8mm
	KT 4/3	99039914	4×ø3mm
	KT 4/4	99039909	4×ø4mm
	KT 4/5	99039908	4×ø5mm
	KT 4/6	99039932	4×ø6mm

# KEL 电缆引入系统 CABLE ENTRY SYSTEMS

## 集成模块



材料 Material: 合成橡胶 Elastomer  
 阻燃等级 Flame class: UL94-V0, 自熄灭 Self-extinguishing  
 防护等级 Protection degree: IP65  
 温度范围 Temperature: -40° C to +90° C (静态 Static)  
 特性 Properties: 无卤, 无硅 Halogen-free, silicone-free

KEL 电缆引入系统

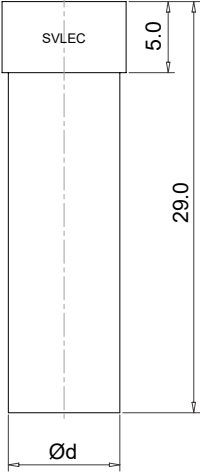
示意图 Description	型号 Type		订货号 Part No.		备注
	气管模块	闭气阀模块	气管模块	闭气阀模块	
气管模块 KT-PA	KT-PA 4	KT-PAW 4	99000104	99001104	气管外径 4 mm
	KT-PA 6	KT-PAW 6	99000106	99001106	气管外径 6 mm
	KT-PA 8	KT-PAW 8	99000108	99001108	气管外径 8 mm
	KT-PA 10	KT-PAW 10	99000110	99001110	气管外径 10 mm
	KT-PA 12	KT-PAW 12	99000112	99001112	气管外径 12 mm
信号模块 KT-M8/M12	KT-M08F-A03-X		99008103		M8, A 扣三芯母插模块带预铸线
	KT-M08F-A04-X		99008104		M8, A 扣四芯母插模块带预铸线
	KT-M12F-A03-X		99012103		M12, A 扣三芯母插模块带预铸线
	KT-M12F-A04-X		99012104		M12, A 扣四芯母插模块带预铸线
	KT-M12F-A05-X		99012105		M12, A 扣五芯母插模块带预铸线
	KT-M12F-A08-X		99012108		M12, A 扣八芯母插模块带预铸线
通讯模块 KT-M12	KT-M12F-B05-X		99012205		M12, B 扣五芯母插模块带预铸线
	KT-M12F-D04-X		99012304		M12, D 扣四芯母插模块带预铸线
	KT-M12F-X08-X		99012408		M12, X 扣八芯母插模块带预铸线
电源模块 KT-M12	KT-M12F-T04-X		99012504		M12, T 扣四芯母插模块带预铸线
	KT-M12F-S04-X		99012604		M12, S 扣四芯母插模块带预铸线
	KT-M12F-L05-X		99012705		M12, L 扣五芯母插模块带预铸线
	KT-M12F-K05-X		99012805		M12, K 扣五芯母插模块带预铸线
RJ45 模块 KT-RJ45	KT-RJ45		99045000		RJ45 接头
USB 模块 KT-USB	KT-USB		99003000		USB 3.0 接口

备注: X 为预铸线规格及长度

## ST 模块堵头 Plugs (用于 KT/KTMB 模块)

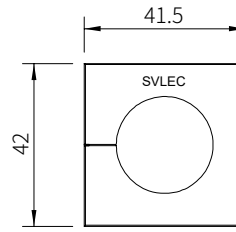


材料 Material: 聚酰胺 Polyamide (PA), 白色 White  
 阻燃等级 Flame class: UL94-V0, 自熄灭 Self-extinguishing  
 温度范围 Temperature: - 40° C to + 120° C  
 特性 Properties: 无卤, 无硅 Halogen-free, silicone-free

示意图 Description	型号 Type	订货号 Part No.	直径 Diameter (Ød)
	ST2	99042909	2.0 mm
	ST3	99042901	3.0 mm
	ST4	99042908	4.0 mm
	ST5	99042906	5.0 mm
	ST6	99042903	6.0 mm
	ST7	99042905	7.0 mm
	ST8	99042899	8.0 mm
	ST9	99042897	9.0 mm
	ST10	99042895	10.0 mm
	ST11	99042893	11.0 mm
	ST12	99042891	12.0 mm
	ST13	99042889	13.0 mm
	ST14	99042887	14.0 mm
	ST15	99042885	15.0 mm
	ST16	99042883	16.0 mm
	ST17	99042881	17.0 mm

# KEL 电缆引入系统 CABLE ENTRY SYSTEMS

## KT 模块 (大) Inserts, large



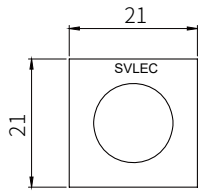
材料 Material: 合成橡胶 Elastomer  
 阻燃等级 Flame class: UL94-V0, 自熄灭 Self-extinguishing  
 防护等级 Protection degree: IP65  
 温度范围 Temperature: -40° C to +90° C (静态 Static)  
 特性 Properties: 无卤, 无硅 Halogen-free, silicone-free

KEL 电缆引入系统

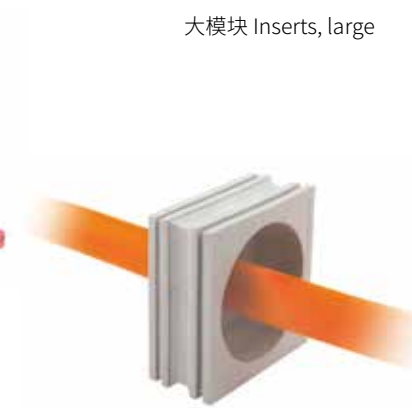
示意图 Description	型号 Type	订货号 Part No. 灰色 Grey	夹紧范围 Clamping range
ATG 	ATG	99041253	适配器插入
BTG 	BTG	99041252	填充块
KT (大) 	KT 16 KT 17 KT 18 KT 19 KT 20 KT 21 KT 22 KT 23 KT 24 KT 25 KT 26 KT 27 KT 28 KT 29 KT 30 KT 31 KT 32 KT 33 KT 34	99041216 99041217 99041218 99041219 99041220 99041221 99041222 99041223 99041224 99041225 99041226 99041227 99041228 99041229 99041230 99041231 99041232 99041233 99041234	16-17 mm 17-18 mm 18-19mm 19-20 mm 20-21 mm 21-22mm 22-23 mm 23-24 mm 24-25mm 25-26 mm 26-27 mm 27-28mm 28-29 mm 29-30 mm 30-31 mm 31-32 mm 32-33 mm 33-34 mm 34-35 mm

# KEL 电缆引入系统 CABLE ENTRY SYSTEMS

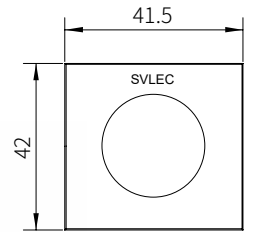
## KTB 模块 Inserts



小模块 Inserts, small



大模块 Inserts, large



材料 Material: 合成橡胶 Elastomer  
 阻燃等级 Flame class: UL94-V0, 自熄灭 Self-extinguishing  
 防护等级 Protection degree: IP65  
 温度范围 Temperature: -40° C to +90° C (静态 Static)  
 特性 Properties: 无卤 Halogen-free


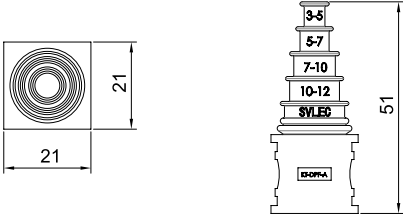

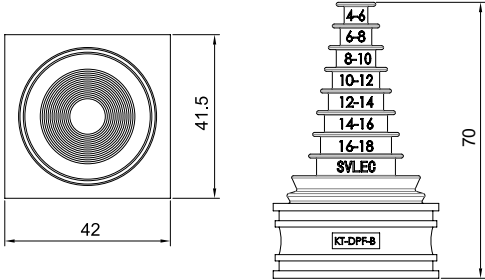
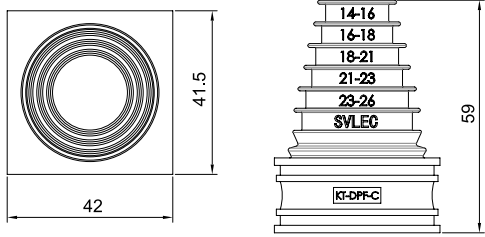
示意图 Description	型号 Type	订货号 Part No. 灰色 Grey	夹紧范围 Clamping range
小模块  KTP-A  KTP-B  KTP-C  KTP-D  KTP-E 横截面 KDP	KTP-A	99042565	2.5 - 6.5 mm
	KTP-B	99040475	4 - 7.5 mm
	KTP-C	99046510	6.5 - 10 mm
	KTP-D	99049513	9.5 - 13 mm
	KTP-E	99041316	13 - 16 mm
小模块  KTMB-A2	KTMB-A2	99041493	3 - 8 mm
大模块  KTB-A  KTB-B  KTB-C KTB-C	KTB-A	99041318	13 - 18 mm
	KTB-B	99041823	18 - 23 mm
	KTB-C	99042328	23 - 28 mm
	KTB-D	99042833	28 - 33 mm

KEL 电缆引入系统

# KEL 电缆引入系统 CABLE ENTRY SYSTEMS

## KT-DPF 多孔径穿芯 Multi-aperture core



示意图 Description	型号 Type	订货号 Part No. 灰色 Grey	夹紧范围 Clamping range
小模块   KT-DPF-A		KT-DPF-A  99041260	3 - 12 mm
大模块   KT-DPF-B		KT-DPF-B  99041261	4 - 18 mm
KT-DPF-C		KT-DPF-C  99041262	14 - 26 mm

材料 Material: 合成橡胶 Elastomer

阻燃等级 Flame class: UL94-V0, 自熄灭 Self-extinguishing

防护等级 Protection degree: IP65

温度范围 Temperature: - 40° C to + 90° C ( 静态 Static)

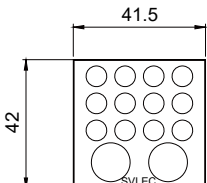
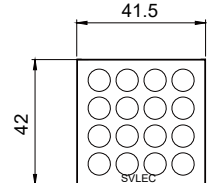
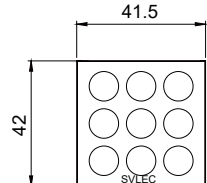
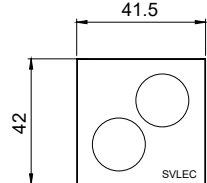
特性 Properties: 无卤, 无硅 Halogen-free, silicone-free



## DT 电缆引入穿芯 Cable entry inserts



KTMB-K

示意图 Description	型号 Type	订货号 Part No. 灰色 Grey	夹紧范围 Clamping range
	DT 1	99041500	12 x max. 6.5 mm 2 x max. 12.2 mm
	DT 2	99041510	16 x max. 7.1 mm
	DT 3	99041520	4 x max. 6.5 mm 3 x max. 9.5 mm 3 x max. 11.3 mm
	DT 4	99041530	9 x max. 9.5 mm
	DT 5	99041480	2 x max. 18mm

材料 Material: 合成橡胶 Elastomer

阻燃等级 Flame class: UL94-V0, 自熄灭 Self-extinguishing

防护等级 Protection degree: IP54

温度范围 Temperature: - 40° C to + 90° C ( 静态 Static)

特性 Properties: 无卤, 无硅 Halogen-free, silicone-free

# KEL 电缆引入系统 CABLE ENTRY SYSTEMS

## KEL-BES-S 带刷电缆引入框架



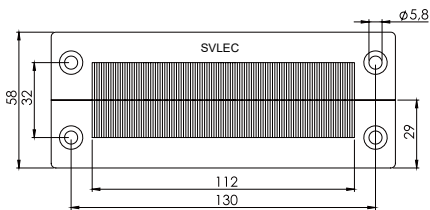
示意图 Description

型号 Type

订货号 Part No.

开孔尺寸  
Platemounting dimensions

PU

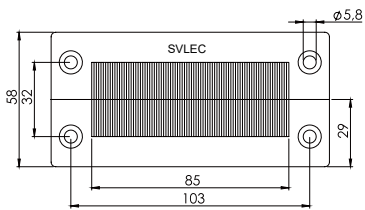


KEL-BES-S 24

99051522

36 x 112 mm

10

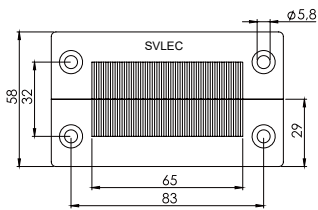


KEL-BES-S 16

99051521

36 x 86 mm

10



KEL-BES-S 10

99051520

36 x 65 mm

10

### 优势 Benefits

- 1、快速、轻松安装（可选择不用螺钉）
- 2、可随后安装在引入的电缆周围
- 3、多功能
- 4、防尘及其他杂物
- 5、视觉筛查
- 6、具有边缘保护功能

### 规格 Specification

材料 Material: 框架 Frame: 聚酰胺 Polyamide (PA) (阻燃等级 Flame class UL94-Vo)

毛刷 Brush: 聚酰胺 Polyamide (PA)

刷框侧面 Side of brush frame: 钢板, 镀锌 Steel plate, galvanized

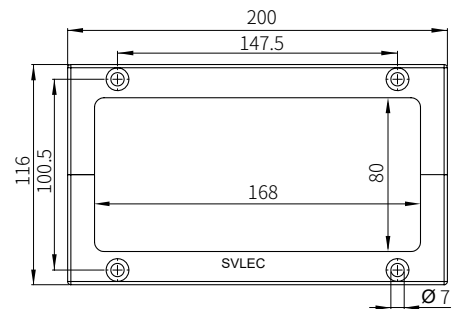
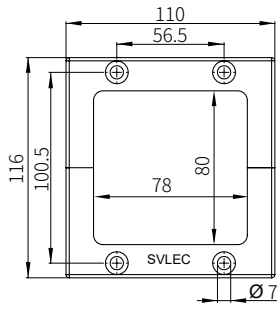
温度范围 Temperature: -20° C to +90° C

特性 Properties: 无卤, 无硅 Halogen-free, silicone-free

高度 Height: 10 mm



## KEL 64 大线径密封框架



型号: KEL 64/1

订货号: 99046401

型号: KEL 64/2

订货号: 99046402

## KEL-NRG 标准波纹管

	型号 Type	订货号 Patr No.	线径 Clamping range
	KTF 00	99040000	盲孔穿芯 Blind Insert
	KTF 34	99043400	33 - 36 mm
	KTF 38	99043800	36 - 39 mm
	KTF 42	99044200	41 - 44 mm
	KTF 54	99045400	53 - 56 mm

框架材料 Material: 聚酰胺 Polyamide (PA)  
 模块材料 Material: 合成橡胶 Elastomer  
 阻燃等级 Flame class: UL94-V0, 自熄灭 Self-extinguishing  
 防护等级 Protection degree: IP54  
 温度范围 Temperature: -40° C to +90° C (静态 Static)  
 特性 Properties: 无卤, 无硅 Halogen-free, silicone-free  
 框架厚度: 35 mm



# KEL 电缆引入系统 CABLE ENTRY SYSTEMS

## KEL 64 大线径密封框架



KEL-64/1



KEL-64/2



CM40A



CM80

品名 Identification	型号 Type	夹紧范围 (mm) Clamping range	安装厚度 (mm) Installation height	订货号 Patr No.
框架	KEL-64/1	/	100 x 116 x 35	99046401
	KEL-64/2	/	200 x 116 x 35	99046402
可变径模块	CM40A	10-33 mm	40 x 40 x 30	97404030
	CM80	25-65 mm	80 x 80 x 30	97808030

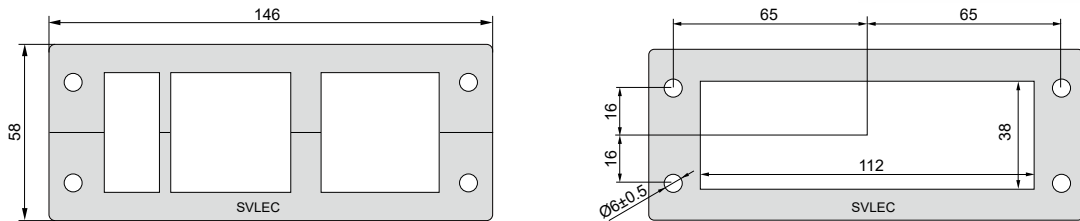
示意图 Description	型号 Type	订货号 Part No.	CM40×40	CM80×80	电缆根数 Inserts cable
			范围 10-34 mm	范围 25-65 mm	
			数量 Number	数量 Number	
	KEL 64 / 1C	99046601	/	1	1
	KEL 64 / 4C	99046602	4	/	4
	KEL 64 / 2C	99046603	/	2	2
	KEL 64 / 8C	99046604	8	/	8
	KEL 64 / 5C	99046605	4	1	5

KEL 电缆引入系统





# KEL 电缆引入系统 CABLE ENTRY SYSTEMS

## KEL 24 可开式穿墙板（可变径模块） Cable entry frames

材料 Material 改进型尼龙 halogen-free, silicone-free 66  
 颜色 Color 黑色 black  
 温度 Temperature -40°C to + 120°C  
 防护等级 Protection degree IP65  
 阻燃特性 Flame class 阻燃等级 flammability acc. to UL94 V0  
 应用场合 Suitable for situations 电力控制柜、通讯控制柜、机床控制柜、自动化设备、电源柜等需要电缆引入引出场合。  
 Electric control cabinet, communication, machine tool control cabinet, automation equipment, power supply cabinet need cable entry which leads to the occasion.



开孔尺寸 Size

品名 Identification	型号 Type	夹紧范围 Clamping range	外形尺寸 宽 Length x 长 Width x 厚 Height	订货号 Part No.
框架 	KEL 24	—	146 x 58 x 24 mm	97000000
可变径模块 	CM20×20	3-16 mm	20 x 20 x 20 mm	97202010
可变径模块 	CM20×40	3-14 mm	40 x 20 x 20 mm	97204010
可变径模块 	CM40	10-33 mm	40 x 40 x 20 mm	97404010

# KEL 电缆引入系统 CABLE ENTRY SYSTEMS

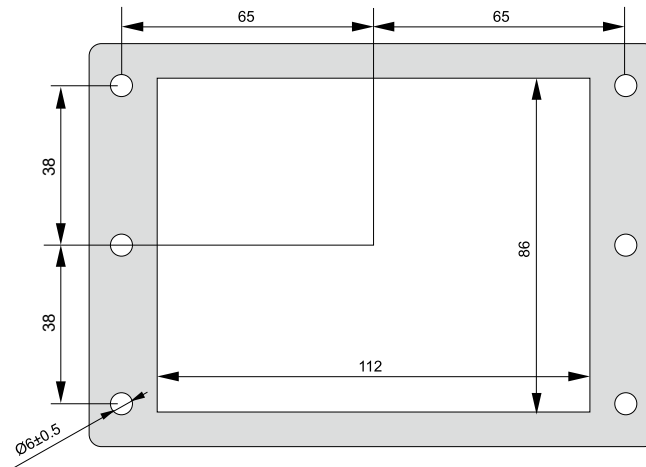
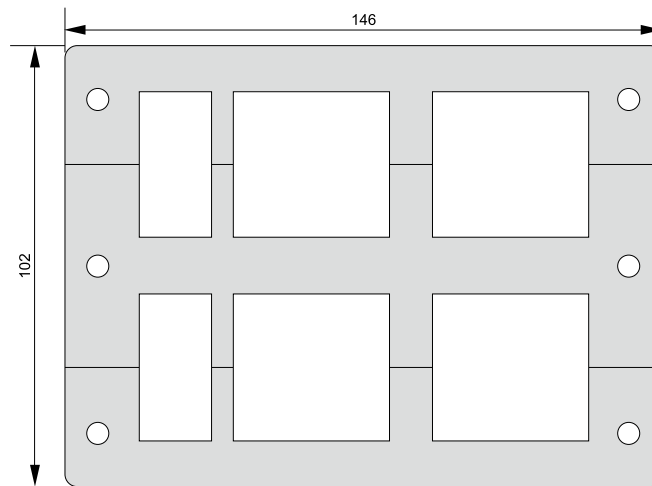
示意图 Description	型号 Type	CM20×20(mm)	CM40×40(mm)	CM20×40(mm)	电缆根数 Inserts cable
		范围 3-16mm	范围 16-29mm	范围 3-14mm	
		数量 Number	数量 Number	数量 Number	
	KEL 24/14C 订货号 Part No. 97020400	2	/	4	14
	KEL 24/10C 订货号 Part No. 97100000	10	/	/	10
	KEL 24/9C 订货号 Part No. 97020401	2	1	2	9
	KEL 24/7C 订货号 Part No. 97060001	6	1	/	7
	KEL 24/4C 订货号 Part No. 97030001	2	2	/	4

KEL 电缆引入系统

## KEL 48 可开式穿墙板 Cable entry frames

材料 Material	改进型尼龙 halogen-free, silicone-free 66
颜色 Color	黑色 black
温度 Temperature	-40°C to +120°C
防护等级 Protection degree	IP65
阻燃特性 Flame class	阻燃等级 flammability acc. to UL94 V0
应用场合 Suitable for situations	电力控制柜、通讯控制柜、机床控制柜、自动化设备、电源柜等需要电缆引入引出场合。

Electric control cabinet, communication, machine tool control cabinet, automation equipment, power supply cabinet need cable entry which leads to the occasion.







开孔尺寸 Size

品名 Identification	型号 Type	夹紧范围 Clamping range mm	模块数量 Inserts	安装厚度 mm installation height	订货号 Part No.
框架	KEL 48	—	—	24	98000000
可变径模块	CM20×20	3-16	0-20	—	97202010
	CM20×40	3-14	0-20	—	97204010
	CM40	10-33	0-4	—	97404010




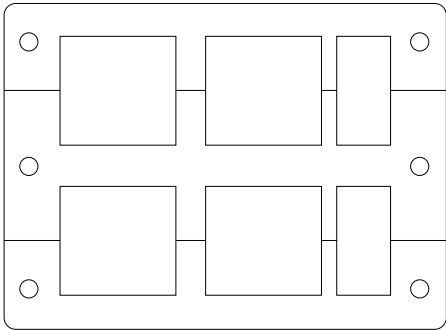


# KEL 电缆引入系统 CABLE ENTRY SYSTEMS

型号 Type	示意图 Description	数量 Number			电缆根数 Inserts cable
		CM20×20 (mm)	CM40×40 (mm)	CM20×40 (mm)	
KEL 48/28C 订货号 Part No. 98040800		4	/	8	28
KEL 48/20C 订货号 Part No. 98200000		20	/	/	20
KEL 48/18C 订货号 Part No. 98040402		4	2	4	18
KEL 48/14C 订货号 Part No. 98040403		12	2	/	14

KEL 电缆引入系统

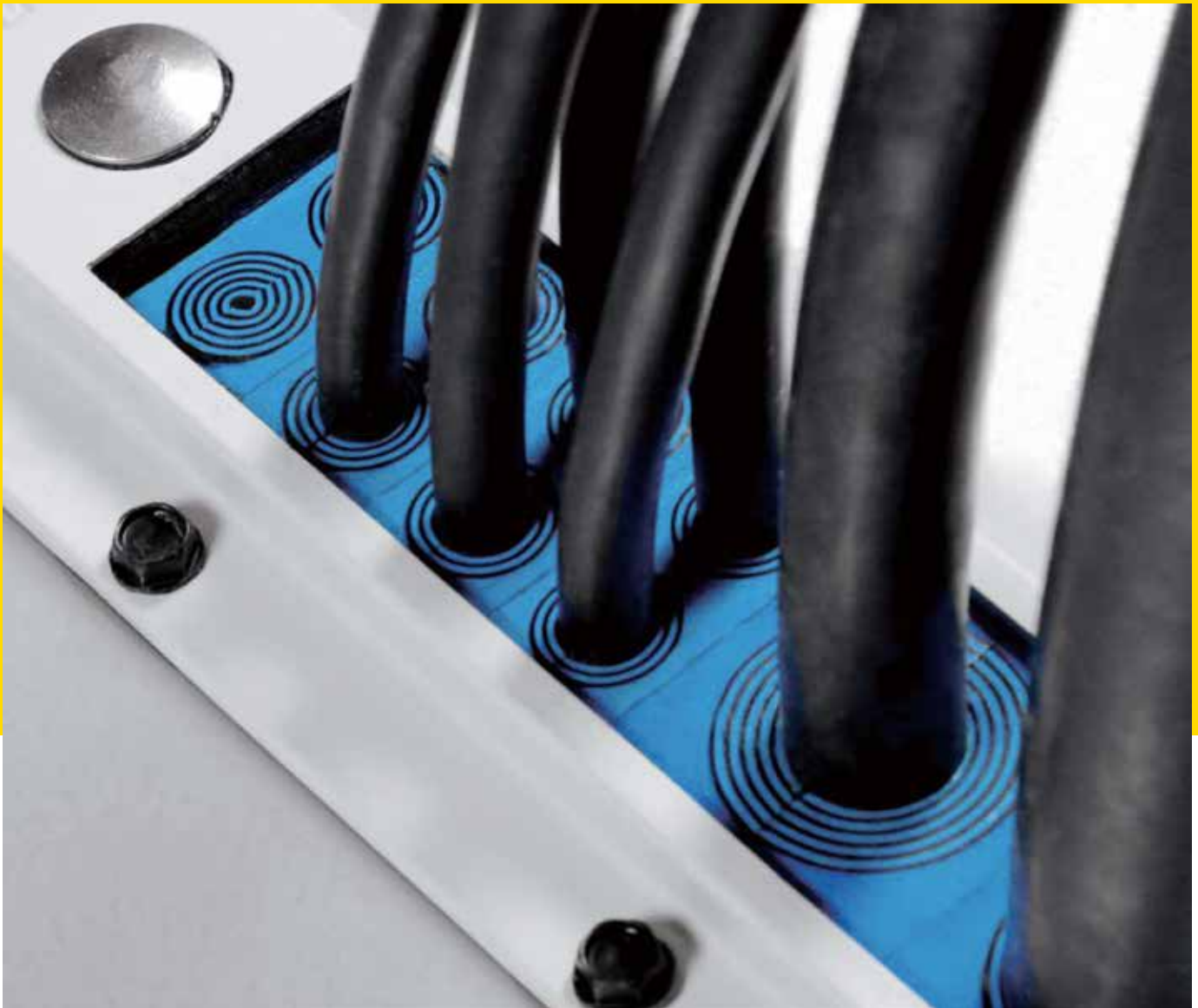
# KEL 电缆引入系统 CABLE ENTRY SYSTEMS

型号 Type	示意图 Description	数量 Number			电缆根数 Inserts cable
		CM20×20 (mm)	CM40×40 (mm)	CM20×40 (mm)	
KEL 48/13C 订货号 Part No. 98040306		4	3	2	13
KEL 48/11C 订货号 Part No. 98040404		8	3	/	11
KEL 48/8C 订货号 Part No. 98040401		4	4	/	8
KEL 48/(XX)C		A	B	C	A×1+ B×1+ C×3

KEL 电缆引入系统

# KML 密封模块

## seal module

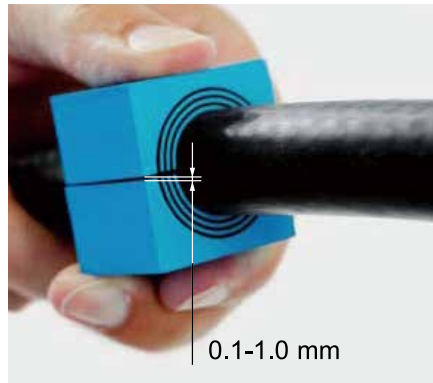
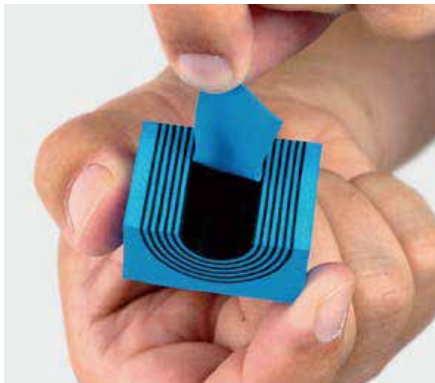


SEALING SOLUTIONS FOR CABLE AND PIPE PENETRATIONS

# 电缆引入系统 CABLE ENTRY SYSTEMS



材料 Material 铝  
 温度 Temperature -40°C to + 120°C  
 防护等级 Protection degree IP55  
 应用场合 Suitable for situations 电力控制柜、通讯控制柜、机床控制柜、自动化设备、电源柜等需要电缆引入引出场合。  
 Electric control cabinet, communication, machine tool control cabinet, automation equipment, power supply cabinet need cable entry which leads to the occasion.



只需剥离芯层，便可使单个模块密封不同直径的电缆或管道。若不移除中心塞，则把模块作为备用件，为将来扩容做准备。

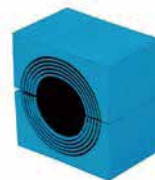
Technology based on removable layers, for perfect adaptation to a cable or a pipe. When used with a solid core, the module functions as a spare module for future capacity.

- 适用于 CM 组件 For use with Group CM components
- 可密封直径在 3.5-34.5mm 之间电缆和管道 Adaptable sealing modules for cables and pipes 3.5-34.5 mm OD

## CM 带中心塞的模块 Modules with core



CM 20w40



CM 40A



CM 50

型号 Type	电缆 / 管道的数量 Number of cables/pipes	适配的电缆 For cable Øa-Øb (mm)	外形尺寸 External dim. 宽 Length x 长 Width x 厚 Height	订货号 Part No.
CM 20w40	2	0+ 3.5-16.5	20 × 40 × 30 mm	97204030
CM 40A	1	0+ 9.5-33	40 × 40 × 30 mm	97404030
CM 50	1	0+ 28-43	50 × 50 × 30 mm	97505030

## 电缆引入系统 CABLE ENTRY SYSTEMS

KML 框架，集成压紧装置，铝 kit, integrated compression unit, aluminum



KML 10



KML 12



KML 15



KML 16



KML 30

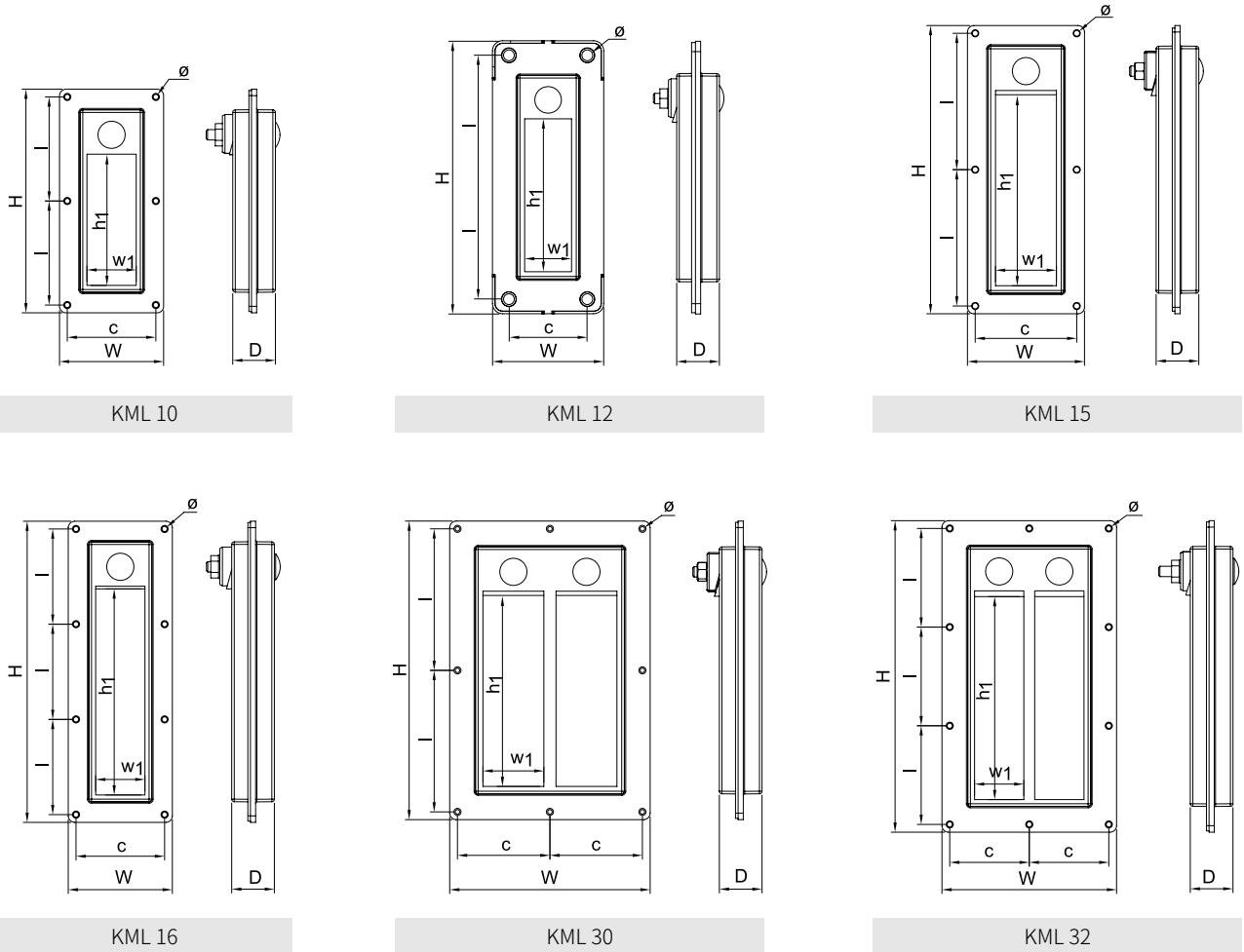


KML 32

RATINGS IP: 55 UL/NEMA: 3, 12, 12K

型号 Type	所能密封电缆 / 管道的直径范围和数量 Diameter range and number of cables			重量 Weight 千克 kg	订货号 Part No.
	0+3.5-16.5 mm (CM 20W40)	0+9.5-32.5 mm (CM 40A)	0+28-43 mm (CM 50)		
KML 10/4	2 cables	2 cables		0.515	97100401
KML 10/7	6 cables	1 cable		0.515	97100701
KML 10/10	10 cables			0.515	97101001
KML 12/3		3 cables		0.61	97120301
KML 12/6	4 cables	2 cables		0.61	97120601
KML 12/9	8 cables	1 cable		0.61	97120901
KML 12/12	12 cables			0.61	97121201
KML 15/3			3 cables	0.91	97150301
KML 16/4		4 cables		0.666	97160401
KML 16/7	4 cables	3 cables		0.666	97160701
KML 16/10	8 cables	2 cables		0.666	97161001
KML 16/16	16 cables			0.666	97161601
KML 30/6			6 cables	1.40	97300601
KML 32/8		8 cables		1.259	97320801
KML 32/14	8 cables	6 cables		1.259	97321401
KML 32/20	16 cables	4 cables		1.259	97322001
KML 32/32	32 cables			1.259	97323201

## KML 框架, 技术信息 Frame, technical information

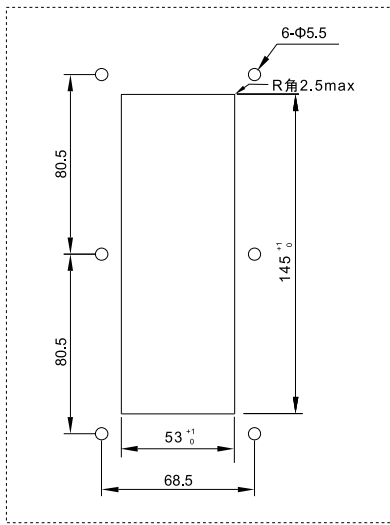


KML 电缆引入系统

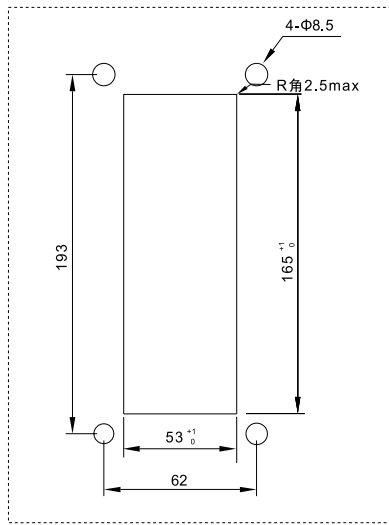
Pos	KML 10 (mm)	KML 12 (mm)	KML 15 (mm)	KML 16 (mm)	KML 30 (mm)	KML 32 (mm)
c	68.5	62	78.5	68.5	71.5	61.5
D	33	33	33	33	33	33
H	173	216	223	233	231	241
h1	100	120	150	160	150	160
l	80.5	193	105.5	73.7	109.5	76.33
w1	40	40	50	40	50	40
W	80.5	88	90.5	80.5	155	135
ø	5.5	8.5	5.5	5.5	5.5	5.5

# 电缆引入系统 CABLE ENTRY SYSTEMS

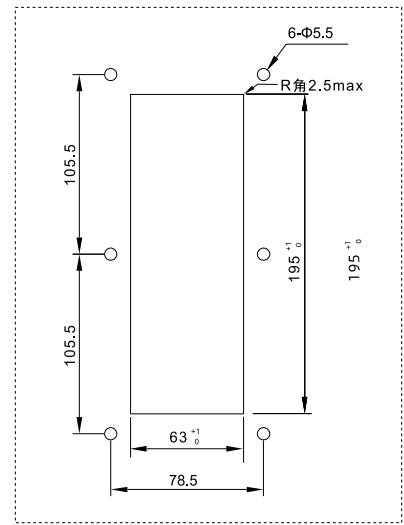
## KML 开孔尺寸图 Cut-out



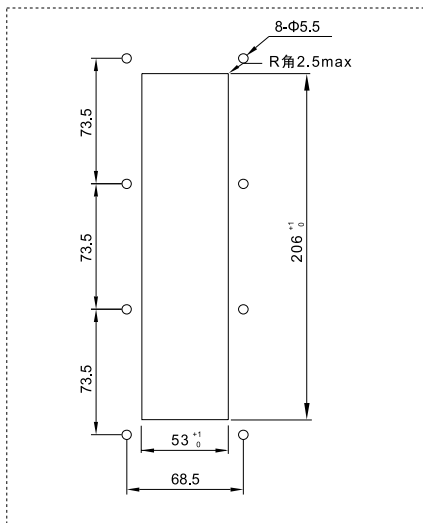
KML 10



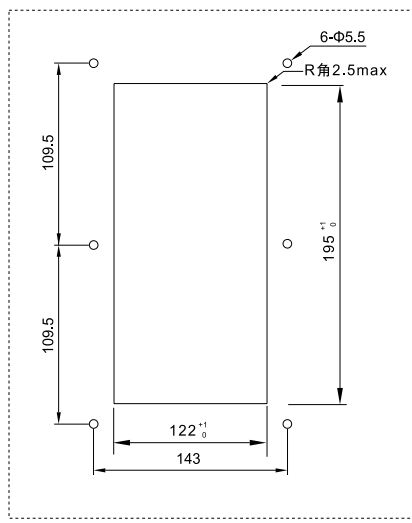
KML 12



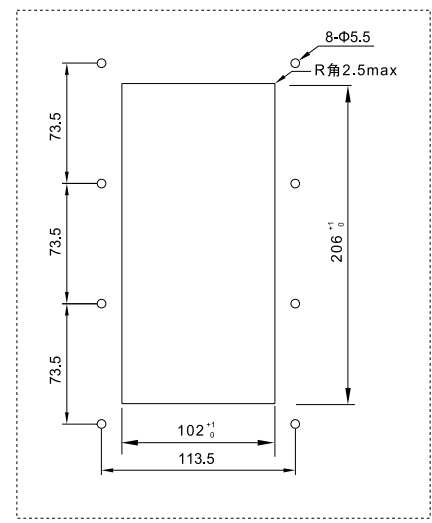
KML 15



KML 16



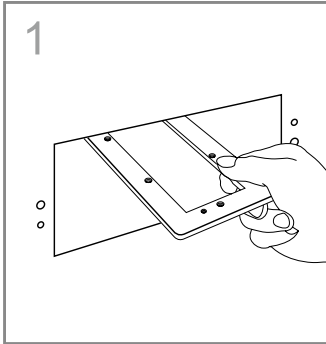
KML 30



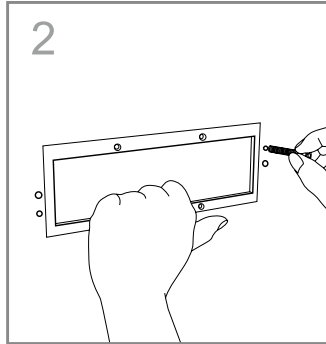
KML 32



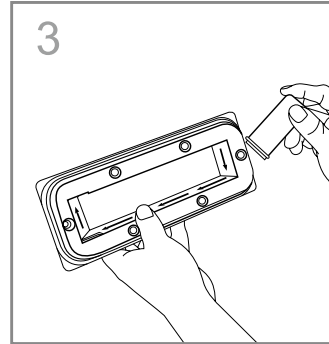
## KML 安装说明 HOW TO INSTALL



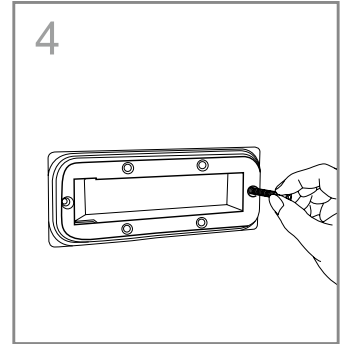
步骤一：将框板插入箱 / 柜体内。Insert the frame plate from outside of the box or cabinet.



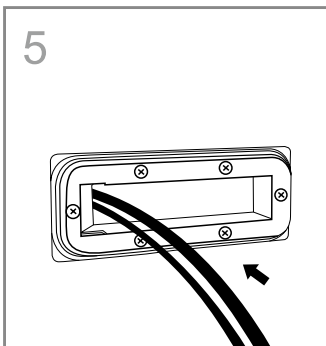
步骤二：用两个 M5 螺钉穿过箱 / 柜壁将框板固定住。Fix the frame plate with two M5 screws across the electronic cabinet.



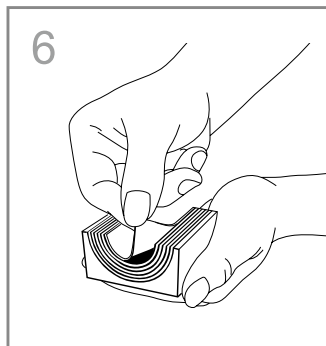
步骤三：将框架的内表面均匀涂上润滑脂。Apply lubricating grease on the inner surface of the frame.



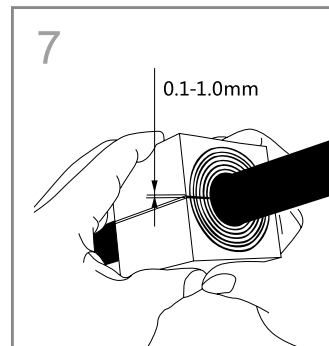
步骤四：从外面装入框架，用 6 个六角梅花槽螺钉将框板与框架一同固定在箱 / 柜壁，按顺序均匀旋紧即可。Install the frame from outside. Fix the frame plate and frame on the electronic cabinet wall with 6 hex plum blossom screws.



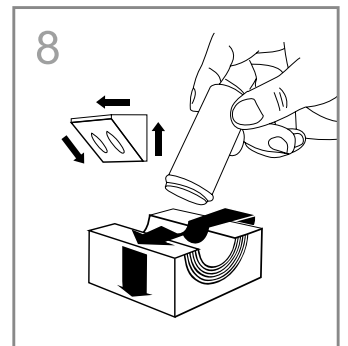
步骤五：将电缆 / 管道穿过框架。Let cables/pipes cross the frame.



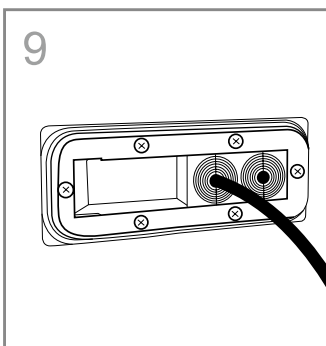
步骤六：按电缆 / 管道外径撕剥模块的变径片使其内径与电缆 / 管道外径相适应。Tear the module adjustable piece upon the diameter of cable / pipe, and the inner diameter with cables/pipes.



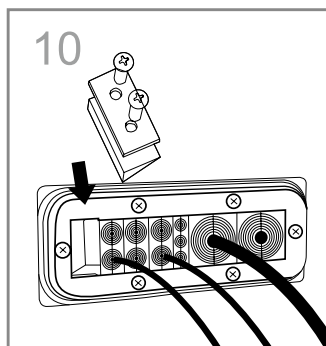
步骤七：模块与电缆 / 管道配合后，其侧隙隙在 0.1-1.0mm 之间。After the module is matched with the cables/pipes, there will be a gap of 0.1-1.0mm between two halves.



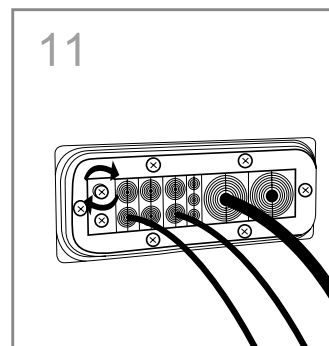
步骤八：用润滑脂涂抹变径模块及其楔形压紧块。Lubricate the adjustable module and its wedge-shaped keeper block with grease.



步骤九：在框内依次装入变径模块。Install the adjustable module in the frame.



步骤十：依次放入楔形压紧块、小压板及 2 个六角梅花槽螺钉。Put keeper block, small plate and two 6 hex plum blossom screws.

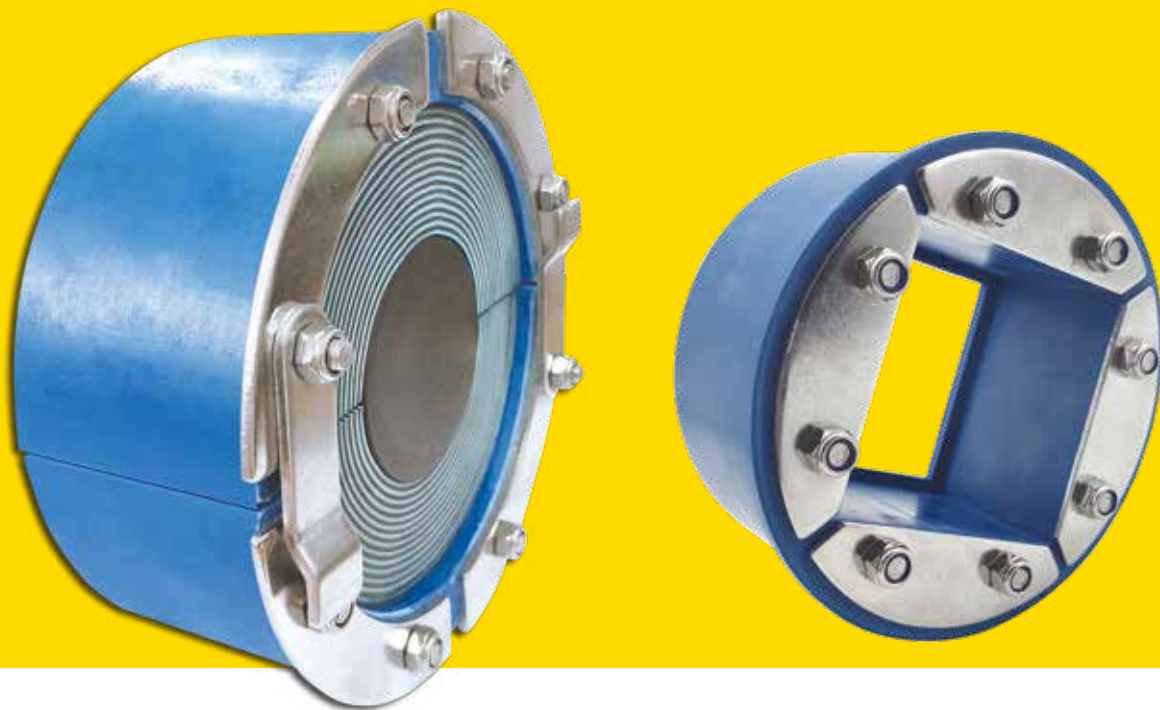


步骤十一：均匀旋紧直至密封。Rotate them evenly until sealed.

# RS

## 圆形贯穿密封模块

### Round through seal module

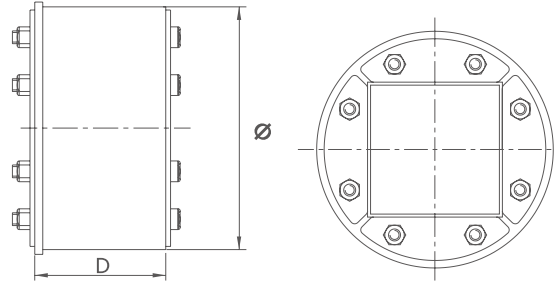


RS 型圆形单根密封件，适用于单根电缆或管道穿过金属管套或结构钻孔部位的装置，上下两瓣式的结构可以通过调整装置内部的变径片来适配不同直径的电缆或管道，其分离式的结构特别适用于已经铺设好的电缆或管道上进行施工。分为带芯棒和不带芯棒两种形式，带芯棒的密封件可用于预留孔位使用。

RS round single seals are applicable for devices that single cable or pipe can be through the metal sleeve or structure drilling. The structure with the upper and lower parts can be adjusted the adjustable sheet insides for dierent diameter cables or pipes, which can be easily constructed on the laid-up cable or pipe. They are divided into two types with or without core stick. The seals with core stick can be used for the hole preserved.

# R 电缆引入系统 CABLE ENTRY SYSTEMS

## R 型密封件 Seal

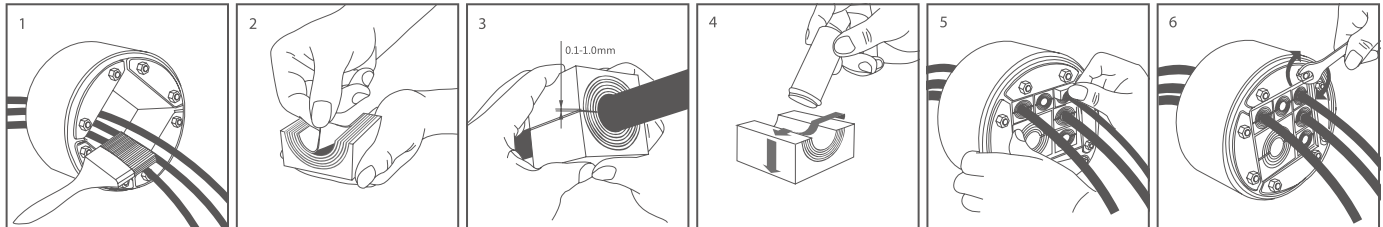


型号 Type	订货号 Patr No.	密封空间	孔径	外形尺寸 External dimensions		管道尺寸 Φ min- max (mm)
				Φ (mm)	d (mm)	
R50-316	99046050	30x30	50-52 mm	65	75	65 mm
R75-316	99046075	40x40	75-77 mm	85	75	83 mm
R100-316	99046100	60x60	100-102 mm	115	75	114 mm
R125-316	99046125	80x80	125-127 mm	142	75	140 mm
R150-316	99046150	90x90	150-152 mm	165	75	164 mm
R200-316	99046200	120x120	200-202 mm	215	75	214 mm

R 电缆引入系统



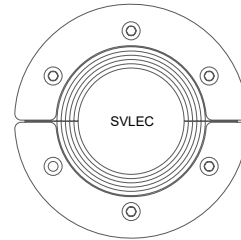
## 安装说明 How to install



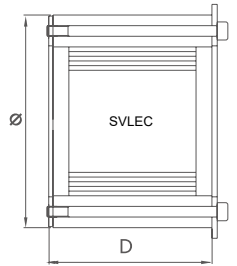
- 取出压紧块，清洁圆形框架内壁和电缆 / 管道表面，然后重新推入压紧块。  
Move the blocker out, clean both the internal walls of the round frame and the surface of the cable/pipe, and insert the blocker into the frame again.
- 按电缆 / 管道外径撕剥模块变径片，使其内径与电缆 / 管道相适应。  
Strip the layers of the module till its internal diameter matches the external diameter of the cable/pipe well.
- 模块与电缆 / 管道配后，两半模块的侧缝隙在 0.1-1.0mm 之间。  
After the module has merged the cable/pipe into one piece, the gap between two halves ranges from 0.1-1.0mm.
- 模块装入前在其内侧及四周涂上润滑脂。  
Paste the lubricant on the surface of all the sides of the module, including its internal surface, before it is inserted into the frame.
- 按先大后小顺序组装模块。Insert the modules one by one based on the sizes, the bigger ones always go first, followed by the smaller ones.
- 将压紧块螺母按对角顺序逐一均匀旋紧。  
Evenly rotate the screws on both ends of the blocker to tighten the transits.

# RS 电缆引入系统 CABLE ENTRY SYSTEMS

## RS 型密封件 Seal



RS



RS- 规格 Size

型号 Type	订货号 Patr No.	外形尺寸 External dimensions		适用电缆 / 管道外径 Cable/pipe external diameter applicable Φ min- max (mm)
		Φ (mm)	D (mm)	
RS25	99047025	25	58	3.5 ~ 12
RS43	99047043	43	58	10 ~ 30
RS50	99047050	50	58	15 ~ 30
RS68	99047068	68	58	20 ~ 50
RS75	99047075	75	58	30 ~ 55
RS100	99047100	100	58	50 ~ 70
RS125	99047125	125	58	50 ~ 95
RS150	99047150	150	58	60 ~ 120
RS200	99047200	200	58	100 ~ 150



RS25



RS43



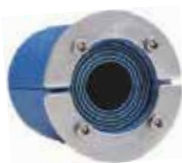
RS50



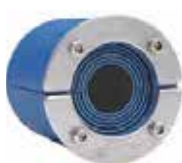
RS68



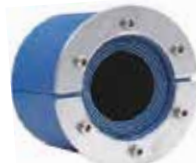
RS75



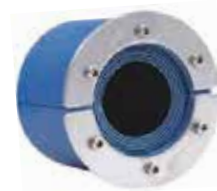
RS100



RS125



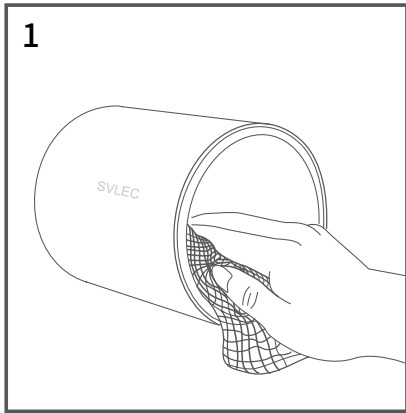
RS150



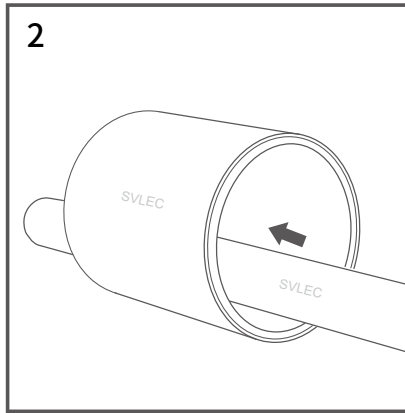
RS200

# RS 电缆引入系统 CABLE ENTRY SYSTEMS

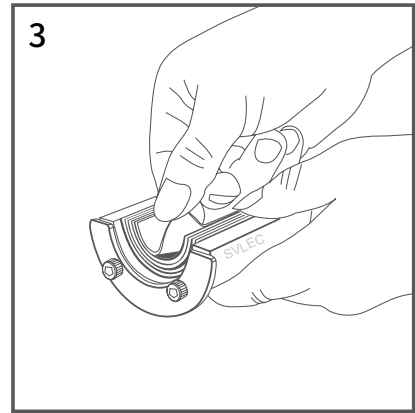
## 安装说明 How to install



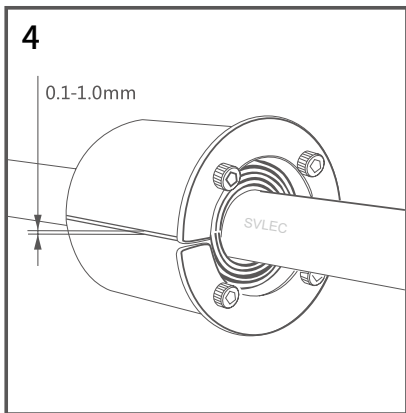
1、清洁圆形框架内壁和电缆 / 管道的表面。  
Clean the inner wall of the round frame and the surface of cable / pipe.



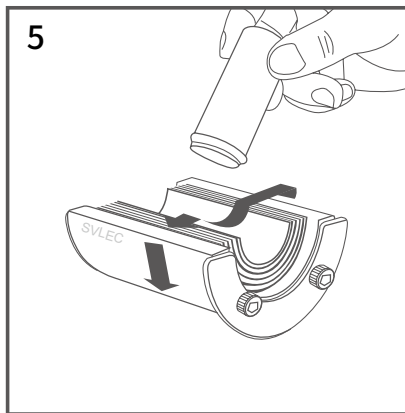
2、将电缆 / 管道穿越圆形框架。  
Cross the round frame with cables / pipes.



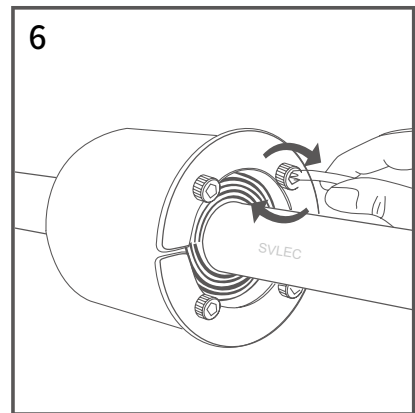
3、按电缆 / 管道外径撕剥模块变径片，使其内径与电缆 / 管道相适应。  
Tear the module adjustable piece upon the diameter of cable / pipe, and t the inner diameter with cables/pipes.



4、圆形单根装置与电缆 / 管道配合后，其侧缝隙在 0.1-1.0mm 之间。  
After the round single device is matched with the cables / pipes, the gap between two halves is the 0.1-1.0mm.



5、将润滑脂充分的涂抹在上、下半部分装置的四周。  
Fully apply the lubricating grease around upper and lower half parts of the device.



6、放入圆形装置的下半部分后，再放入上半部分，对称均匀的旋紧螺丝直至装置密封。  
After putting into the lower half of the round device, put onto the upper half according to the drawing. Symmetrize the tighten screw until the device seals.



# RM

## 穿墙板隔层密封系统



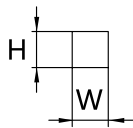
RM 系列的框架、模块和圆形密封件的标准深度主要为 60 毫米。个别产品（如 RS 密封件）可提供其他深度尺寸。一般用于墙壁、地板、舱壁和甲板内的电缆、金属和塑料管道的穿隔密封。

The standard depth of the RM series frames, modules and circular seals is mainly 60 mm. Individual products (such as RS seals) can provide additional depth dimensions. Generally used for wall, floor, bulkhead and deck cable, metal and plastic pipe piercing seals.

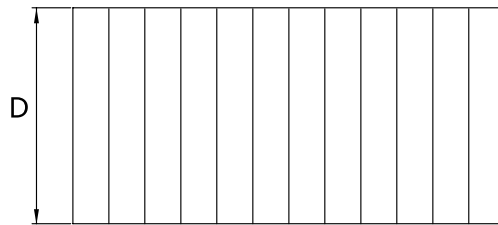
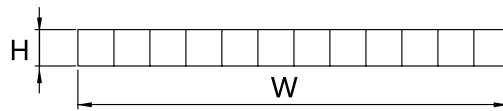
# RM 电缆引入系统 CABLE ENTRY SYSTEMS

RM 盲堵模块 Solid Compensation Module	型号 Type	订货号 Patr No.	外形尺寸 External dimensions H×W×D (mm)	重量 Weight (kg)
	RM 5/0x24	99047051	5 x 120 x 60	0.06
	RM 10/0x12	99047101	10 x 120 x 60	0.12
	RM 10/0	99047102	10 x 10 x 60	0.02
	RM 20/0	99047201	20 x 20 x 60	0.04
	RM 30/0	99047300	30 x 30 x 60	0.08
	RM 40/0	99047400	40 x 40 x 60	0.15
	RM 60/0	99047600	60 x 60 x 60	0.33

## 尺寸图



RM 10/0



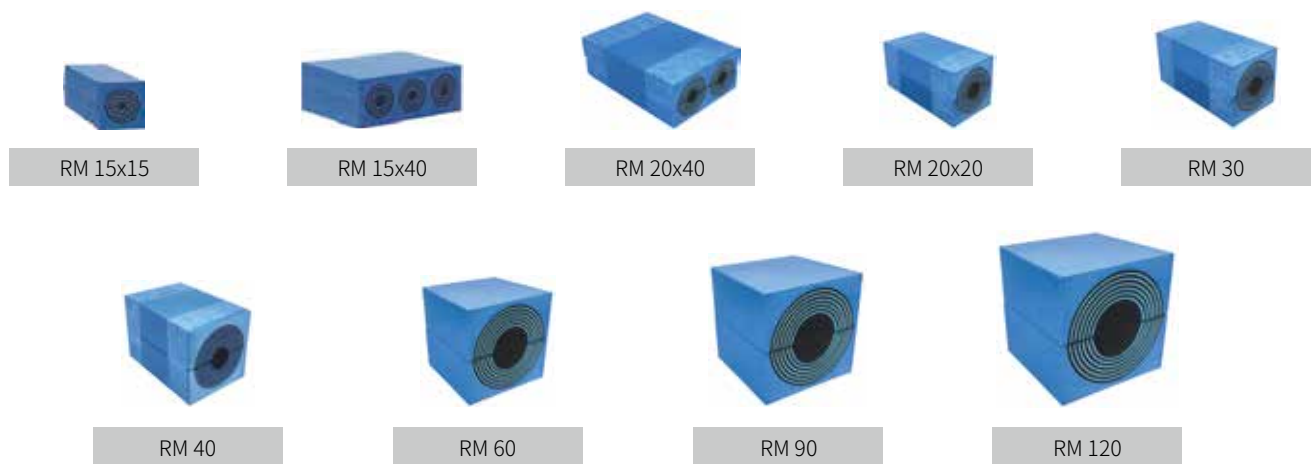
RM 10/0x12



## RM 型密封件 Seal

变径模块采用环保型无卤复合橡胶材料，端面为矩形。根据端面尺寸的不同，变径模块型号分为 RM15、RM20、RM30、RM40、RM60、RM90、RM120、RM15×40、RM20×40 和 RM30×40 十种，模块的深度均为 60mm。变径模块具有多层变径片，孔径可根据电缆 / 管道外径在一定范围内调整。

The Flex-diameter module is made of the environmental-friendly halogen-free compound rubber with a rectangular face. According to different end surface, the module involves ten types such as RM15, RM20, RM30, RM40, RM60, RM90, RM120, RM15×40, RM20×40 and RM30×40 with respectively 60mm in depth. The Flex-diameter module has multi-level flex-diameter sheets. The bore can be adjusted according to the cable / pipe diameter.



尺寸图	型号 Type	订货号 Patr No.	外形尺寸 External dimensions H×W (mm)	适用电缆 / 管道外径 Cable/pipe external diameter applicable Φ min- max (mm)
 <p>Φ min - 电缆 / 管道最小直径 Φ max - 电缆 / 管道最大直径</p> 	RM 15x15	7263015	15 x 15	3 - 11
	RM 15x40	99047154	15 x 40	3.5 - 10.5
	RM 20x40	99047204	20 x 40	3.5 - 16.5
	RM 20x20	99047202	20 x 20	4 - 14.5
	RM 30x30	99047303	30 x 30	10 - 25
	RM 40x40	99047404	40 x 40	21.5 - 34.5
	RM 60x60	99047606	60 x 60	28 - 54
	RM 90x90	99047909	90 x 90	48 - 71
	RM 120x120	99047120	120 x 120	67.5 - 99

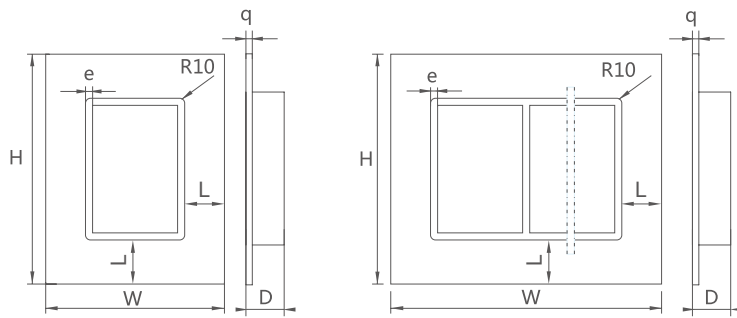
# RM 电缆引入系统 CABLE ENTRY SYSTEMS

## 框架尺寸对应图

G 型方形法兰型框架的法兰边宽度（带边框和不带边框）可以根据实际需要设计制造，材料可以根据需要选用低碳钢、不锈钢等。

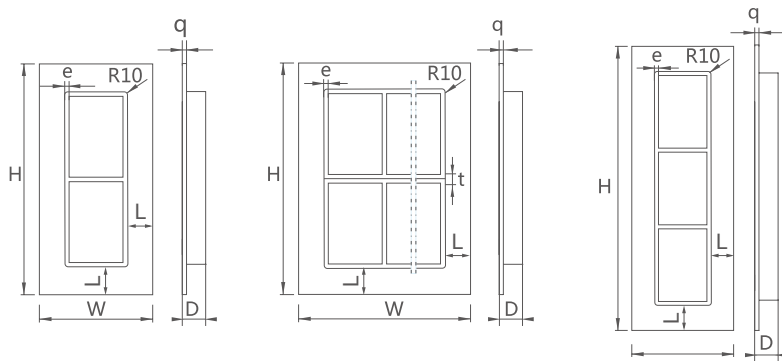
The square flange frame G is bolted or pre-poured frame. The width of the flange edge can be selected according to customer requirements and the materials can be low-carbon steel, stainless steel etc.

### A 带边框



G Sx1

G Sxn



G S+Sx1

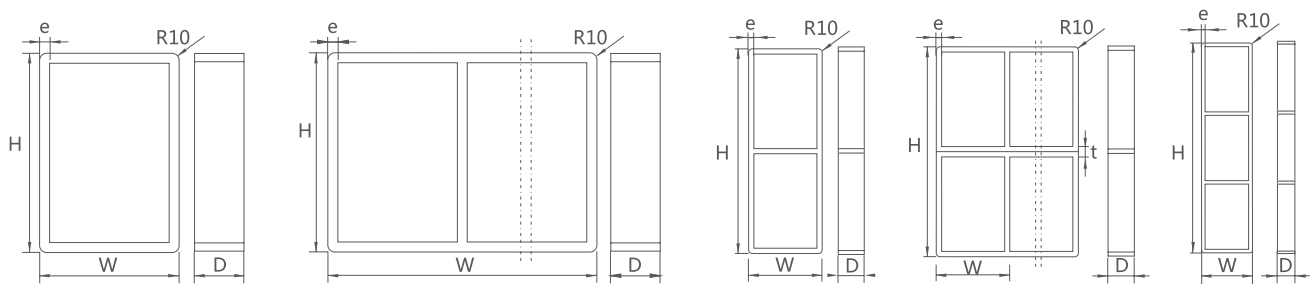
G S+Sxn

G S+S+Sxn

S- 框架规格  
Frame size  
n- 水平方向开孔数  
Number of horizontal opening

e=10mm t=20mm  
q=10mm D=60mm  
L=60mm

### B 不带边框



G Sx1

G Sxn

G S+Sx1

G S+Sxn

G S+S+Sxn

S- 框架规格 Frame size  
n- 水平方向开孔数 Number of horizontal opening

e=10mm t=20mm  
D=60mm

# RM 电缆引入系统 CABLE ENTRY SYSTEMS

## 框架 Frame



**A** 带边框 **B** 不带边框 (默认)

型号 Type	普通碳钢框架 订货号 Patr No.	304 框架 订货号 Patr No.	316 框架 订货号 Patr No.	框架开孔数量 Frame openings	单孔密封尺寸 Packing space (mm)	外形尺寸 (带边框) (D=60mm) External dimensions H x W (mm)	外形尺寸 (不带边框) External dimensions H x W (mm)
G 2x1	99047211-11	99047212-11	99047213-11	1	60 x 120	241 x 201	120 x 81
G 2x2	99047211-12	99047212-12	99047213-12	2	60 x 120	241 x 291	120 x 171
G 2x3	99047211-13	99047212-13	99047213-13	3	60 x 120	241 x 341	120 x 221
G 4x1	99047411-11	99047412-11	99047413-11	1	120 x 120	300 x 261	180 x 141
G 4x2	99047411-12	99047412-12	99047413-12	2	120 x 120	300 x 391	180 x 271
G 4x3	99047411-13	99047412-13	99047413-13	3	120 x 120	300 x 522	180 x 402
G 6x1	99047611-11	99047612-11	99047613-11	1	180 x 120	360 x 260	240 x 140
G 6x2	99047611-12	99047612-12	99047613-12	2	180 x 120	360 x 390	240 x 270
G 6x3	99047611-13	99047612-13	99047613-13	3	180 x 120	360 x 520	240 x 400
G 6x4	99047611-14	99047612-14	99047613-14	4	180 x 120	360 x 650	240 x 530
G 6x5	99047611-15	99047612-15	99047613-15	5	180 x 120	360 x 780	240 x 660
G 6x6	99047611-16	99047612-16	99047613-16	6	180 x 120	360 x 910	240 x 790
G 6+6x1	99047611-21	99047612-21	99047613-21	2	180 x 120	590 x 260	470 x 140
G 6+6x2	99047611-22	99047612-22	99047613-22	4	180 x 120	590 x 390	470 x 270
G 6+6x3	99047611-23	99047612-23	99047613-23	6	180 x 120	590 x 520	470 x 400
G 6+6x4	99047611-24	99047612-24	99047613-24	8	180 x 120	590 x 650	470 x 530
G 6+6x5	99047611-25	99047612-25	99047613-25	10	180 x 120	590 x 780	470 x 660
G 6+6x6	99047611-26	99047612-26	99047613-26	12	180 x 120	590 x 910	470 x 790
G 8x1	99047811-11	99047812-11	99047813-11	1	240 x 120	420 x 260	300 x 140
G 8x2	99047811-12	99047812-12	99047813-12	2	240 x 120	420 x 390	300 x 270
G 8x3	99047811-13	99047812-13	99047813-13	3	240 x 120	420 x 520	300 x 400

※ 注：具体框格尺寸请咨询销售人员

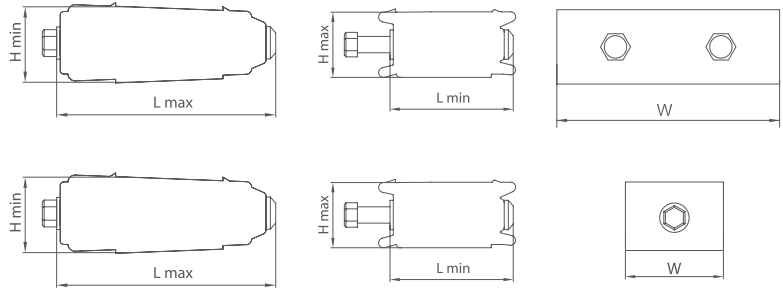
# RM 电缆引入系统 CABLE ENTRY SYSTEMS

## RM 方形压紧块 Keeper block



RM 型方形压紧块在安装时作为一个整体装入方形框架中，只需调节压紧块的螺栓即可压紧框架内的模块，实现密封的功能。

RM square keeper block is an element of the square modular cable/pipe transits. It is inserted into the frame, and tightly presses the modules by adjusting the bolts on it, which improves insulation performance.



型号 Type	订货号 Patr No.
Y 60 X 60	99047360
Y 120 X 60	99047720

H max- 压紧块最大高度  
Keeper block maximum height

H min- 压紧块最小高度  
Keeper block minimum height

L max- 压紧块最大长度  
Keeper block maximum length

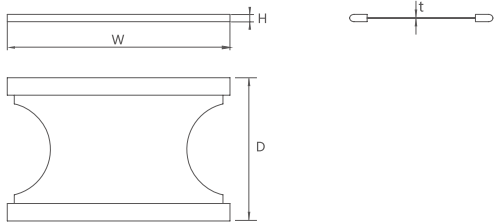
L min- 压紧块最小长度  
Keeper block minimum height

## RM 型隔层板 Separating board



RM 型隔层板用于方形模块式电缆 / 管道贯穿密封装置，安装于两层模块或模块与压紧块之间，作用是防止模块滑出，材质有低碳钢、不锈钢等。

RM separating board is the main component of square modular cable/pipe transits, which is installed between two layer modules or between the module and keeper block with the function of preventing the block from slipping out of the frame. They are made of low carbon steel, stainless steel, etc.



型号 Type	订货号 Patr No.	材质 Material
C60 X 60-A	99047723	304
C60 X 60-B	99047724	316
C120 X 60-A	99047721	304
C120 X 60-B	99047722	316

## RM 型润滑脂 Lubricant

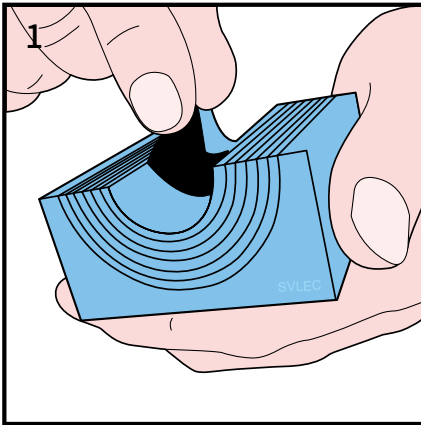


型号 Type: ALT020  
规格 Specifications: 20ml

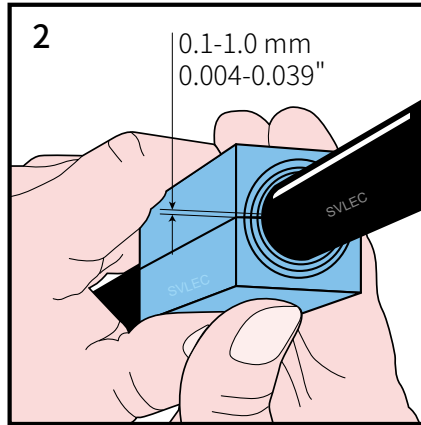
润滑脂是一种天然动物脂，无腐蚀性，涂抹于模块、压紧块、隔层板和框架内侧，不但可以润滑其表面，还可使装置的密封效果显著提高。

Lubricant is a kind of animal grease, which is natural and non-corrosive. It is applied to the surface of modules, keeper blocks, internal walls of frames, and separating boards, to not only lubricate the surface but improve insulation performance of transits as well.

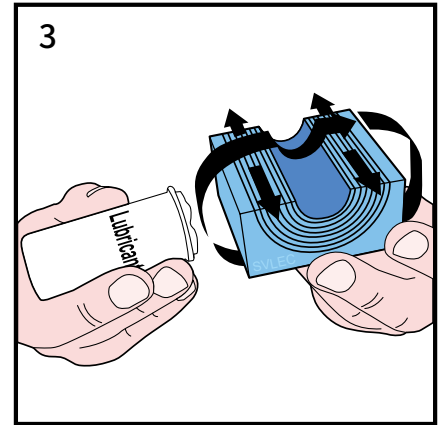
# RM 安装步骤



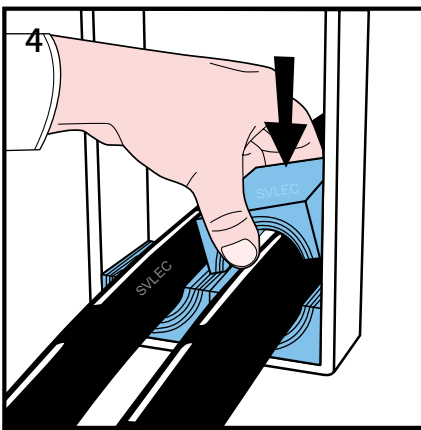
1、通过剥离芯层使模块适配电缆或管道尺寸，直到满足图2的间隙为止。每对模块之间的剥芯导数最多差一层。



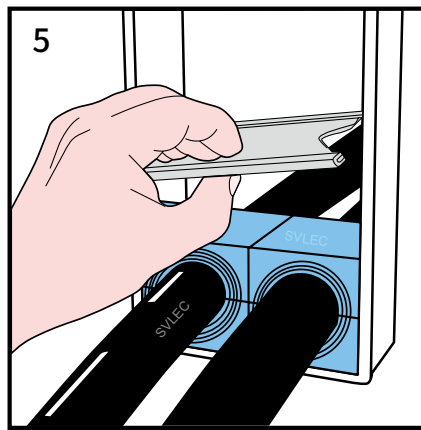
2、在确定模块与所密封电缆和管道的适配时，满足每对模块之间的间隙是 0.1-1.0 mm。



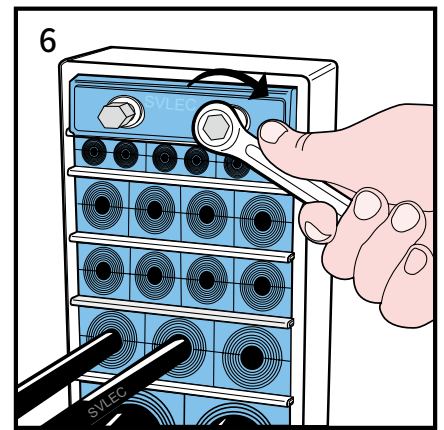
3、充分润滑所需安装的所有模块，包括内表面和外表面。



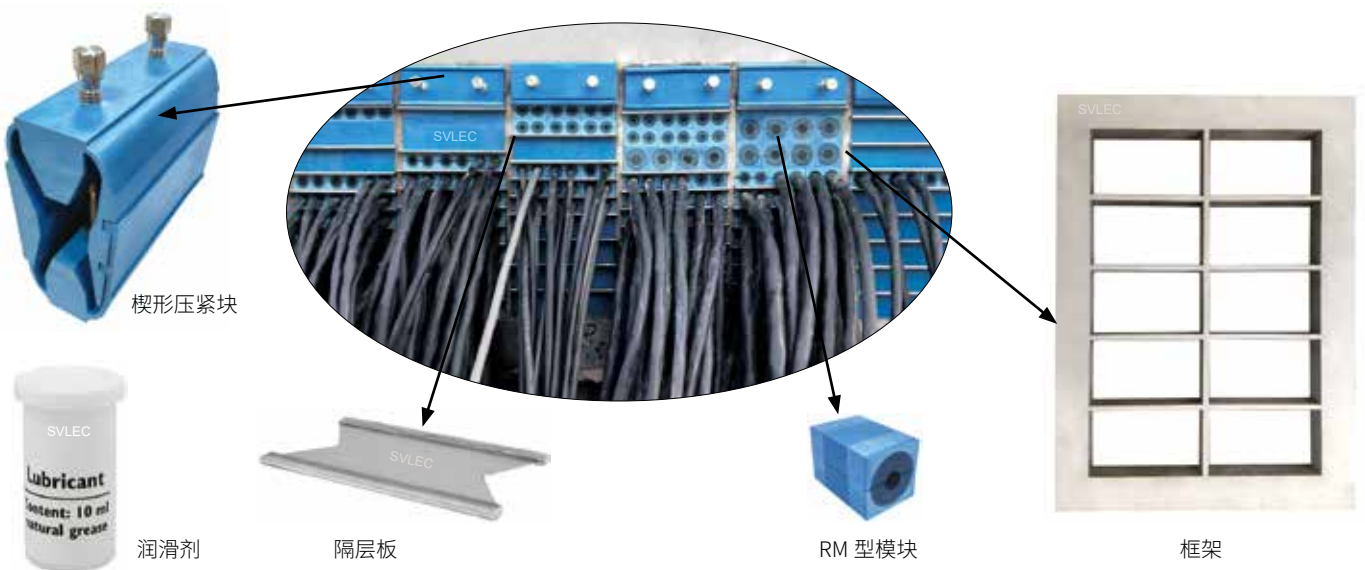
4、根据你的（穿隔）安装图插入模块。建议先从框架底部密封电缆与管道，再在上部布置备用模块。



5、在已安装的每排模块上方插入一个隔层板。

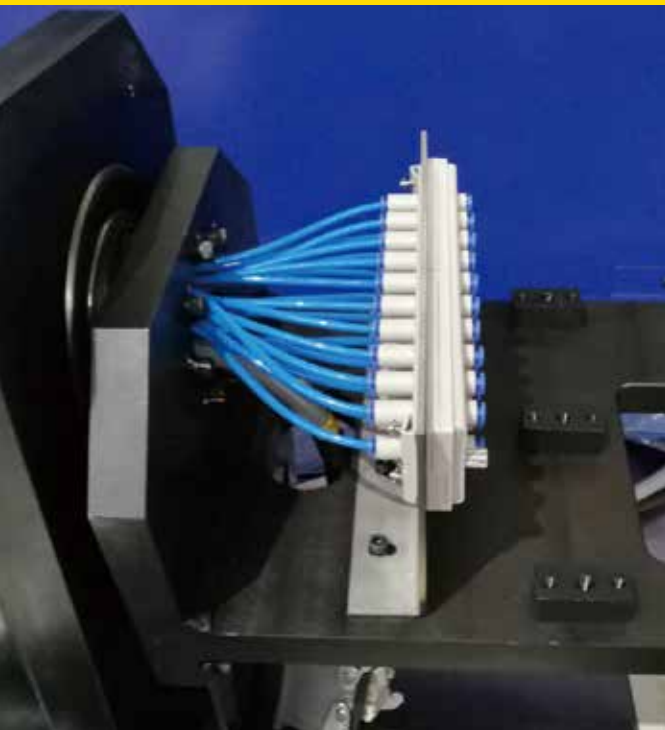


6、插入楔形压紧块，拧紧螺栓直至完全拧紧为止。



# 气管对接面板

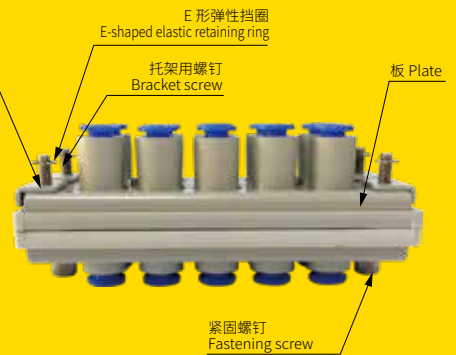
## Tracheal docking panel



面板安装用托架  
Bracket for panel mounting  
(标准装备 Standard Equipment)

安装仅在面板前操作便可。不必加工安装螺钉用的孔。(面板厚度应小于5mm)

Installation is available only in front of the panel. There is no need to process holes for installing screws. (Panel thickness should be less than 5 mm)



带快换接头 Fast changeover

适合管子的尺寸混合是可能的。公制尺寸: Ø3.2, Ø4, Ø6, Ø8 无铜离子规格 (带无电解镍) 连接管子根数有 10 根和 20 根两种。

It is possible to mix sizes suitable for pipes. Metric size: Ba 3.2, Ba 4, Ba 6, Ba 8 copper-free specifications (with no electrolytic nickel plating) connecting pipe number of 10 and 20 two kinds.

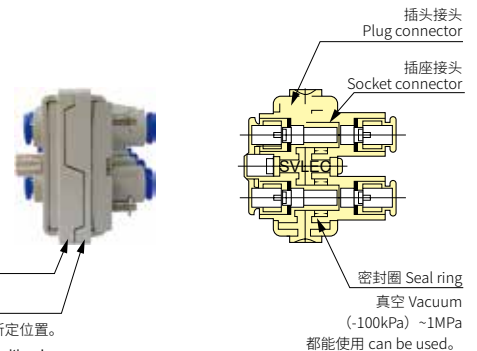


插座盖 Socket cap

插头盖 Plug cap

用凹凸对接方式可将管子对接在所定位置。

The pipe can be butted at the position by means of concave-convex butting.





# KDM 系列气管对接面板 TRACHEAL DOCKING PANEL

- 对面板或机械设备的分开搬运及备用单元的更换都很方便。
- 与使用多个面板安装用直通管相比，安装空间紧凑的多，且不会误配管，安装效率明显提高。
- 在任意位置都能更换不同规格接头，依使用情况可搭配不同管径的气管。



## 套件型号

气管连接数量 (10) 根			气管连接数量 (20) 根	
气管外径 (mm)	订货号 Patr No.	型号 Type	订货号 Patr No.	型号 Type
ø4	3601000040	KDM10-04	3602000040	KDM20-04
ø6	3601000060	KDM10-06	3602000060	KDM20-06
ø8	3601000080	KDM10-08	3602000080	KDM20-08

## 插头盖 / 插座盖型号

气管外径 (mm)	气管连接数量 (10) 根				气管连接数量 (20) 根			
	插头侧		插座侧		插头侧		插座侧	
	订货号	型号	订货号	型号	订货号	型号	订货号	型号
ø4	3601000041	KDM10P-04	3601000042	KDM10S-04	3602000041	KDM20P-04	3602000042	KDM20S-04
ø6	3601000061	KDM10P-06	3601000062	KDM10S-06	3602000061	KDM20P-06	3602000062	KDM20S-06
ø8	3601000081	KDM10P-08	3601000082	KDM10S-08	3602000081	KDM20P-08	3602000082	KDM20S-08

## 主要零件



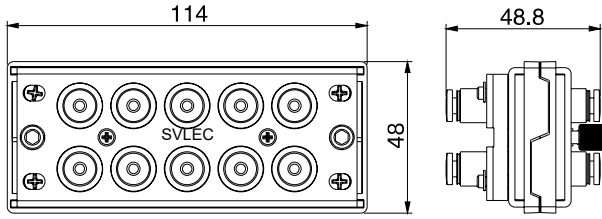
部件名称	材质	
插头盖	POM	
插座盖	POM	
插头接头 插座接头	接头体	PBT
	夹头	SUS304
	导套	SUS304
	弹簧夹、释放套	POM
	密封圈	NDR 橡胶
紧固件	SWRM 镀镍	
E 形弹性挡圈	SUS304	



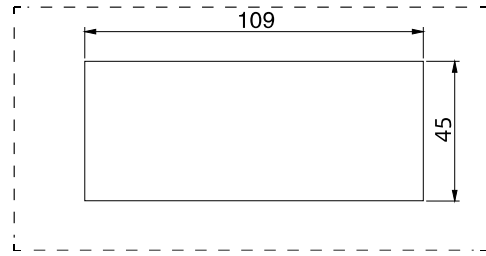
# KDM 系列 气管对接面板 TRACHEAL DOCKING PANEL

## 外形尺寸 Dimensions

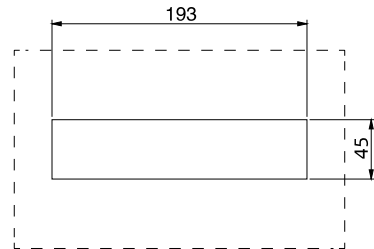
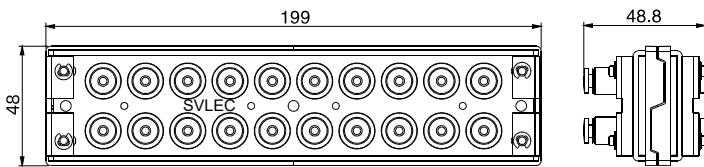
### KDM 10



## 开孔尺寸 Panel cut out



### KDM 20

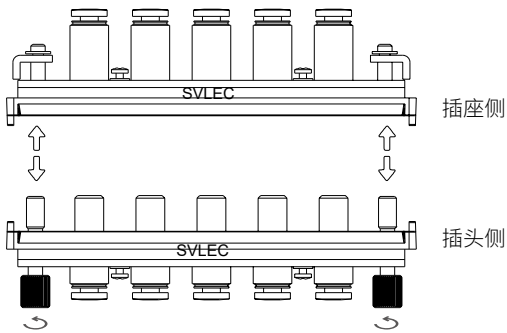


## 安装指南

请勿在工作状态下进行操作

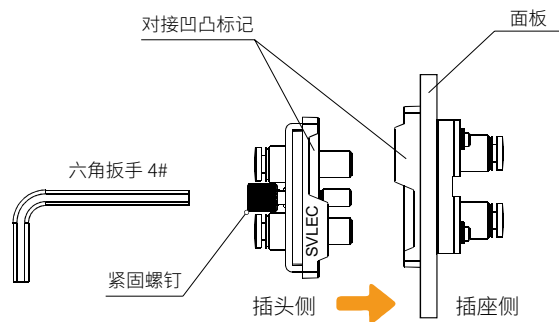
### 分离操作

将插头侧紧固螺钉旋松，分离插头侧与插座侧。



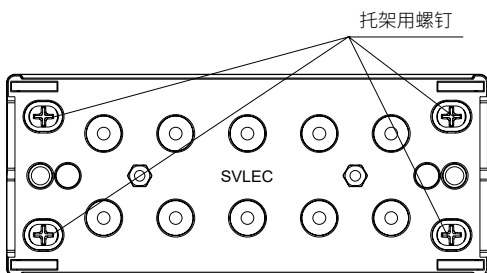
### 连接操作

将管子对接用的凹凸处合上，把插头盖接到插座上。用手把紧固螺钉紧固后，再用 4 号内六角扳手拧紧。

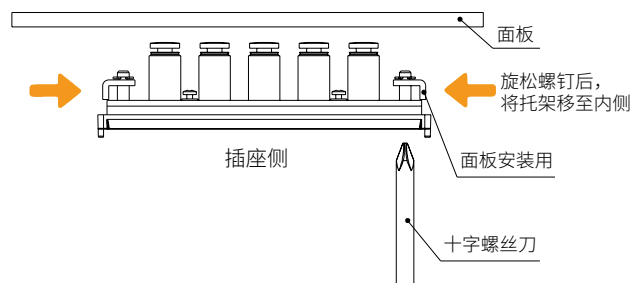


### 面板安装 - 插座侧

1、用十字螺丝刀旋松插座侧 4 根用螺钉，直到托架碰上上面的弹性挡圈。

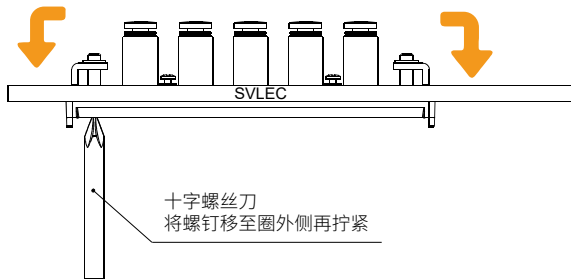


2、将面板安装用托架移至内侧（在长孔方向移动架用螺钉），然后将接头装在面板安装孔上。见面板安装孔外形尺寸图

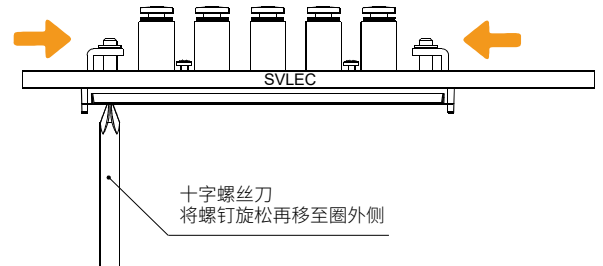


# KDM 系列 气管对接面板 TRACHEAL DOCKING PANEL

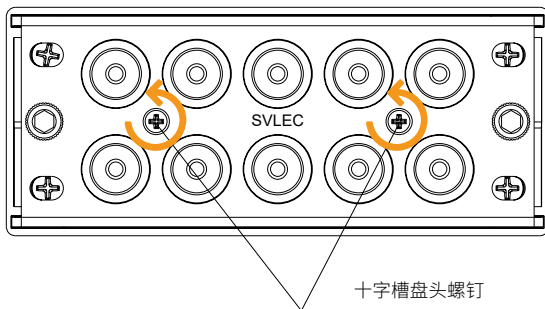
3、将托架用螺钉移至外侧后，用十字螺丝刀紧固螺钉固定插座盖



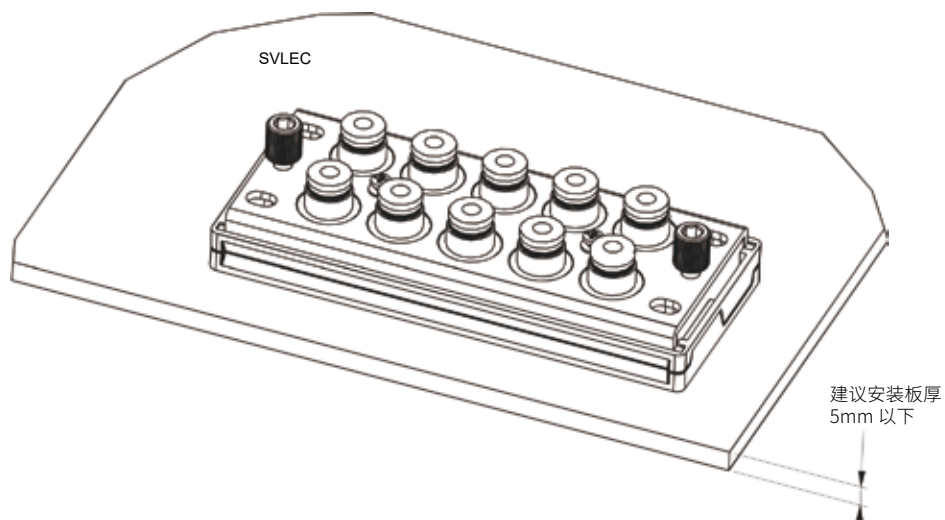
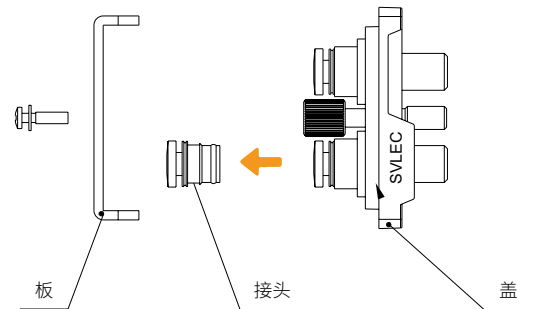
4、拆卸时先旋松托架用螺钉，直到托架碰上上面的弹性挡圈然后将托架移至内侧，便可将接头从面板上取下



5、用十字螺丝刀旋松插座侧 4 根螺钉，直到托架碰上上面的弹性挡圈。



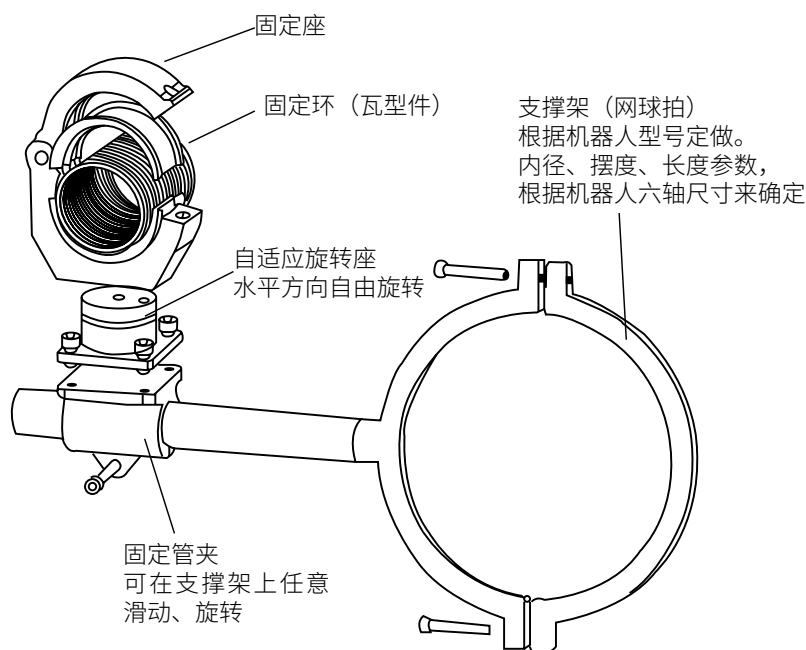
6、将面板安装用托架移至内侧（在长孔方向移动架用螺钉），然后把接头装在面板安装孔上。见面板安装孔：外形尺寸图



# Robot protective casing 机器人管线包




DPS 产品广泛应用于自动化设备、半导体、3C 手机、工业机器人、智能物流、新能源汽车、高速高铁、航拍飞行器、无人机、医疗机械、净水机设备、光伏，以及相关军事、航空航天用品及人工智能等领域。



## PUR 波纹管 Corrugated pipe

PUR 波纹管是机器人管线包非常重要的部件，最大的特点为抗拉性极好。主要与固定内夹，滑式内夹或防撞球配合使用。

The greatest characteristic of pur materials of corrugated pipe is excellent flexibility and tensile .

示意图	型号 Type	订货号 Part No.	产品规格	卡槽
	SVL-36B	873036	36	粗卡槽
	SVL-48B	873048	48	粗卡槽
	SVL-68B	873068	68	粗卡槽



## 防撞球 Friction ball

防撞球是机器人管线包配件中非常重要的一个配件防止波纹管在动作过程中磨损。球内有凸出卡槽，将防撞球止痛槽对准波纹管凹进卡槽内即可。


Anti-collision ball is a very important part of the robot pipeline package to prevent the bellows from wearing in the process of operation. The ball has a protruding card slot, and the anti-collision ball pain relief slot is aligned with the bellows into the card slot.

示意图	型号 Type	订货号 Part No.	产品规格	卡槽
	SVL-36F	874036	36	粗卡槽
	SVL-48F	874048	48	粗卡槽
	SVL-68F	874068	68	粗卡槽

## 固定座 Fixed bracket

固定座与固定内夹进行配合使用，将固定内夹卡进波纹管，再将固定内夹进行合并固定在扣上固定座。

The fixing seat is used in coordination with the fixing inner clip, the fixing inner clip is inserted into the bellows, and then the fixing inner clip is combined and fixed on the fixing seat of the buckle.

示意图	型号 Type	订货号 Part No.	产品规格	孔间距
	SVL-36G	875036	36	30 mm
	SVL-48G	875048	48	30 mm
	SVL-68G	875068	68	30 mm

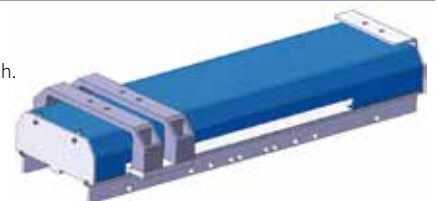


## 伸缩机构 Telescopic institutions

伸缩机构主要是在机器人运行中使得波纹管具有稳定拉伸。

The telescopic mechanism is mainly used in the operation of the robot to make the bellows have a stable stretch.

型号 Type	订货号 Part No.	最大行程	产品材质	适用波纹管
SVL-SBK	871035	350 mm	铝合金	SVL-36B/48B/68B



# 机器人管线包配件选型图 DRESSPACK SVSYSTEMS ACCESSORIES

## 固定内夹 Clamp fixed

固定内夹主要夹住波纹管进行固定使用。

Fixed inner clamp mainly clamp the bellows for fixed use.

示意图	型号 Type	订货号 Part No.	产品规格	孔间距
	SVL-36N	876036	36	30 mm
	SVL-48N	876048	48	30 mm
	SVL-68N	876068	68	30 mm



## 分线器 Cable threader

分线器主要是对于线缆进行固定和分散以此避免让线缆错乱。

Line is mainly for cable fixed and scattered in order to avoid make cable disorder .



示意图	型号 Type	订货号 Part No.	产品规格
	SVL-48FXQ	877048	48
	SVL-68FXQ	877068	68

## 末端球形套 Bell mouth

末端球形套主要和金属固定座就行配合使用得波纹管有一定旋转性。

At the end of the spherical setof main and metal used the fixed seat at the end of the spherical setof main and metal used the fixed seat corrugated pipe has certain rotation.

示意图	型号 Type	订货号 Part No.	产品规格
	SVL-48TH	878048	48
	SVL-68TH	878068	68



## L形管线盒 Lshells

L形背包盒主要是用于机器人运作伸缩回拉机构。

L pack box is mainly used for robot operation scale back together.

示意图	型号 Type	订货号 Part No.	产品规格
	SVL-48PACK	879048	48
	SVL-68PACK	879068	68





## 滑式内夹 Pipeline rodot package

滑式内夹主要在波纹管拉伸的时候起到滑行作用，这样软管就能在滑式内夹内部进行活动。

The sliding inner clamp mainly plays a sliding role when the bellows stretch, so that the hose can move inside the sliding inner clamp.

示意图	型号 Type	订货号 Part No.	产品规格
	SVL-36HN	872036	36
	SVL-48HN	872048	48
	SVL-68HN	872068	68



## 弹簧 Spring

弹簧穿过波纹管后，再将滑式内夹安装波纹管上，滑式内夹放入固定座上扣上固定座后将后方防撞球卡上即可。

After the spring passes through the bellows, the sliding inner clip is installed on the bellows, and the sliding inner clip is placed into the fixed seat and fastened on the fixed seat, and the rear anti-collision ball card can be.

示意图	型号 Type	订货号 Part No.	产品规格	产品材质
	DPS-36SCREW	879936	36	金属
	DPS-48SCREW	879948	48	金属
	DPS-68SCREW	879968	68	金属

## 金属固定座 Fixed metal stsnts

金属固定座主要在机器人末端进行固定机器人末端球形套。 The metal fixing seat is mainly used to fix the spherical sleeve at the end of the robot.

示意图	型号 Type	订货号 Part No.	产品规格	孔间距	产品材质
	SVL-48J	878848	48	20	金属
	SVL-68J	878868	68	30	金属



## 旋转法兰卡箍 Rotating flange clamp

旋转法兰可让固定能够旋转活动。卡箍用于协作机器人固定固定座。

Within the permanent seat of the science and technology within the permanent seat of the science and technology into the corrugated pipe, and then fixed in a merger. Button is on the fixed seat.

示意图	型号 Type	订货号 Part No.	孔间距	产品材质
	SVL-XZFC	870030	30	合成 PA
	SVL-KG	870031	定制规格	金属及橡胶



# 机器人管线包整套解决方案 ROBOTPIPELINE PACKAGE COMPLETE SOLUTION

**FANUC**  
R-2000iC 165F



机器人管线包部分配件清单

序号	产品名称	产品型号	序号	产品名称	产品型号
1	防撞球	SVL-48F	8	网球拍	定制
2	固定座	SVL-48G	9	中力卡箍	SVL-48Z
3	分线器	SVL-48FXQ	10	延伸板	SVL-EX-Plate
4	金属固定座	SVL-48MDG	11	安装条	SVL-Bar-30
5	末端球形套	SVL-48TH	12	安装块	SVL-A6-30
6	波纹管	SVL-48B	13	旋转球	SVL-48XZQ
7	伸缩机构	SVL-SBK	14	支柱	定制

**FANUC**  
125L



机器人管线包部分配件清单

序号	产品名称	产品型号	序号	产品名称	产品型号
1	防撞球	SVL-70F	8	网球拍	定制
2	固定座	SVL-70G	9	中力卡箍	SVL-70Z
3	分线器	SVL-70FXQ	10	安装块	SVL-A6-30
4	金属固定座	SVL-70MDG	11	旋转球	SVL-70MDNJ
5	末端球形套	SVL-70MDT	12	支柱	定制
6	波纹管	SVL-70B	13	喇叭口	SVL-70LBK
7	L型管线盒	SVL-70PACK	14	旋转法兰	SVL-XZFL

**FANUC**  
M-900iB\_700



机器人管线包部分配件清单

序号	产品名称	产品型号	序号	产品名称	产品型号
1	防撞球	SVL-48F	9	中力卡箍	SVL-48Z
2	固定座	SVL-48G	10	钣金件	定制
3	分线器	SVL-48FXQ	11	弹簧盒	SVL-48THH
4	末端固定座	SVL-48MDG	12	安装块	SVL-A6-30
5	末端球形套	SVL-48TH	13	旋转球	SVL-48XZQ
6	波纹管	SVL-48B	14	支柱	定制
7	弹簧	SVL-48SCREW	15	喇叭口	SVL-48LBK
8	网球拍	定制			

**FANUC**  
R-2000iC\_210L



机器人管线包部分配件清单

序号	产品名称	产品型号	序号	产品名称	产品型号
1	防撞球	SVL-48F	9	中力卡箍	SVL-48Z
2	固定座	SVL-48G	10	钣金件	定制
3	分线器	SVL-48FXQ	11	弹簧盒	SVL-48THH
4	末端固定座	SVL-48MDG	12	安装块	SVL-A6-30
5	末端球形套	SVL-48TH	13	旋转球	SVL-48XZQ
6	波纹管	SVL-48B	14	支柱	定制
7	弹簧	SVL-48SCREW	15	喇叭口	SVL-48LBK
8	网球拍	定制			





机器人管线包部分配件清单

序号	产品名称	产品型号	序号	产品名称	产品型号
1	防撞球	SVL-70F	9	中力卡箍	SVL-70Z
2	固定座	SVL-70G	10	钣金件	定制
3	分线器	SVL-70FXQ	11	弹簧盒	SVL-70THH
4	末端固定座	SVL-70MDG	12	安装块	SVL-A6-30
5	末端球形套	SVL-70MDT	13	末端内夹	SVL-70MDNJ
6	波纹管	SVL-70B	14	支柱	定制
7	弹簧	SVL-70SCREW	15	喇叭口	SVL-70LBK
8	网球拍	定制			



机器人管线包部分配件清单

序号	产品名称	产品型号
1	网球拍	定制
2	固定座	SVL-48G
3	固定内夹	SVL-48N
4	波纹管	SVL-48B
5	钣金件	定制
6	末端固定座	SVL-48MDG
7	旋转球	SVL-48XZQ
8	分线器	SVL-48FXQ



机器人管线包部分配件清单

序号	产品名称	产品型号	序号	产品名称	产品型号
1	防撞球	SVL-48F	9	中力卡箍	SVL-48Z
2	固定座	SVL-48G	10	钣金件	定制
3	分线器	SVL-48FXQ	11	弹簧盒	SVL-48THH
4	末端固定座	SVL-48MDG	12	安装块	SVL-A6-30
5	末端球形套	SVL-48TH	13	旋转球	SVL-48XZQ
6	波纹管	SVL-48B	14	支柱	定制
7	弹簧	SVL-48SCREW	15	喇叭口	SVL-48LBK
8	网球拍	定制			



机器人管线包部分配件清单

序号	产品名称	产品型号	序号	产品名称	产品型号
1	防撞球	SVL-70F	8	网球拍	定制
2	固定座	SVL-70G	9	中力卡箍	SVL-70Z
3	分线器	SVL-70FXQ	10	钣金件	定制
4	末端固定座	SVL-70MDG	11	安装块	SVL-A6-30
5	末端球形套	SVL-70MDT	12	末端内夹	SVL-70MDNJ
6	波纹管	SVL-70B	13	支柱	定制
7	伸缩装置	SVL-SBK	14	喇叭口	SVL-70LBK

# 机器人管线包整套解决方案 ROBOTPIPELINE PACKAGE COMPLETE SOLUTION



机器人管线包部分配件清单

序号	产品名称	产品型号	序号	产品名称	产品型号
1	防撞球	SVL-70F	9	中力卡箍	SVL-70Z
2	固定座	SVL-70G	10	钣金件	定制
3	分线器	SVL-70FXQ	11	安装块	SVL-A6-30
4	末端固定座	SVL-70MDG	12	末端内夹	SVL-70MDNJ
5	末端球形套	SVL-70MDT	13	支柱	定制
6	波纹管	SVL-70B	14	喇叭口	SVL-70LBK
7	伸缩装置	SVL-SBK	15	固定内夹	SVL-70N
8	网球拍	定制			

机器人管线包部分配件清单

序号	产品名称	产品型号	序号	产品名称	产品型号
1	防撞球	SVL-48F	9	中力卡箍	SVL-48Z
2	固定座	SVL-48G	10	钣金件	定制
3	分线器	SVL-48FXQ	11	弹簧盒	SVL-48THH
4	末端固定座	SVL-48MDG	12	安装块	SVL-A6-30
5	末端球形套	SVL-48MDT	13	旋转球	SVL-48XZQ
6	波纹管	SVL-48B	14	支柱	定制
7	弹簧	SVL-48SCREW	15	喇叭口	SVL-48LBK
8	网球拍	定制			



机器人管线包部分配件清单

序号	产品名称	产品型号	序号	产品名称	产品型号
1	防撞球	SVL-48F	9	中力卡箍	SVL-48Z
2	固定座	SVL-48G	10	钣金件	定制
3	分线器	SVL-48FXQ	11	安装块	SVL-A6-30
4	末端固定座	SVL-48MDG	12	旋转球	SVL-48XZQ
5	末端球形套	SVL-48MDT	13	支柱	定制
6	波纹管	SVL-48B	14	喇叭口	SVL-48LBK
7	弹簧	SVL-48SCREW	15	固定内夹	SVL-48N
8	网球拍	定制			

机器人管线包部分配件清单

序号	产品名称	产品型号	序号	产品名称	产品型号
1	防撞球	SVL-48F	8	网球拍	定制
2	固定座	SVL-48G	9	中力卡箍	SVL-48Z
3	分线器	SVL-48FXQ	10	钣金件	定制
4	末端固定座	SVL-48MDG	11	安装块	SVL-A6-30
5	末端球形套	SVL-48MDT	12	旋转球	SVL-48XZQ
6	波纹管	SVL-48B	13	支柱	定制
7	伸缩装置	SVL-SBK	14	喇叭口	SVL-48LBK





机器人管线包部分配件清单

序号	产品名称	产品型号	序号	产品名称	产品型号
1	防撞球	SVL-48F	9	中力卡箍	SVL-48Z
2	固定座	SVL-48G	10	钣金件	定制
3	分线器	SVL-48FXQ	11	安装块	SVL-A6-30
4	末端固定座	SVL-48MDG	12	旋转球	SVL-48XZQ
5	末端球形套	SVL-48MDT	13	支柱	定制
6	波纹管	SVL-48B	14	喇叭口	SVL-48LBK
7	弹簧	SVL-48TH	15	固定内夹	SVL-48N
8	网球拍	定制			

机器人管线包部分配件清单

序号	产品名称	产品型号	序号	产品名称	产品型号
1	防撞球	SVL-70F	7	网球拍	定制
2	固定座	SVL-70G	8	中力卡箍	SVL-70Z
3	分线器	SVL-70FXQ	9	钣金件	定制
4	末端固定座	SVL-70MDG	10	安装块	SVL-A6-30
5	末端球形套	SVL-70MDT	11	末端内夹	SVL-70MDNJ
6	波纹管	SVL-70B			

