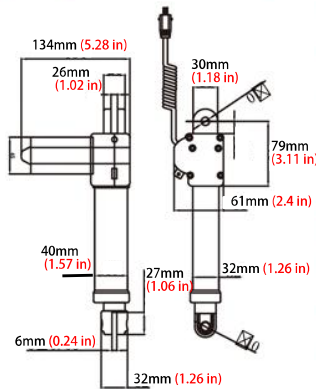


## AK-MP125



### Dimension (Diagrama bidimensional)



### Performance Parameter

- Motor Low-voltage DC Motor (29V)
- Operation frequency 10%, Max 2min, ON/18min OFF
- Stroke 1000mm max (39.37 in)
- Minimum dimensions Running extent 140 (5.51 in)
- Load 1000N max
- Speed 42mm / sec max (1.65 in)
- Control of stroke The stroke is controlled by limit switch, and the tolerance is  $\pm 2\text{mm}$  (0.08 in)
- IP54

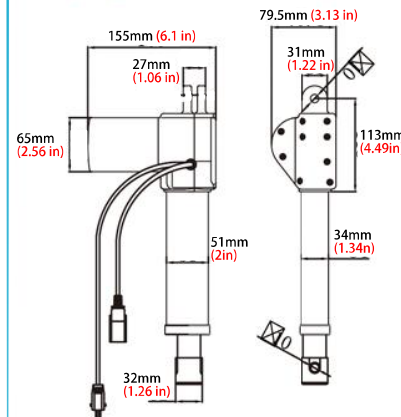
### Parámetros técnicos

- Motor Motor de baja tensión DC (29V)
- Frecuencia de operación Trabaja 2 minuto y descansa 18 minutos
- Rutas 1000mm max
- Dimensiones de instalación Rutas más 140
- Capacidad de carga 1000N max
- Velocidad 42mm/sec max
- Control de rutas El tamaño de ruta está controlado por el interruptor de limite, con el rango de error  $\pm 2\text{mm}$
- IP54

## AK-MP121



### Dimension (Diagrama bidimensional)



### Performance Parameter

- Motor Low-voltage DC Motor (29V)
- Operation frequency 10%, Max 2min, ON/18min OFF
- Stroke 1000mm max (39.37 in)
- Minimum dimensions Running extent 160 (6.3 in)
- Load 6000N max
- Speed 42mm / sec max (1.65 in)
- Control of stroke The stroke is controlled by limit switch, and the tolerance is  $\pm 2\text{mm}$  (0.08 in)
- IP54

### Parámetros técnicos

- Motor Motor de baja tensión DC (29V)
- Frecuencia de operación Trabaja 2 minuto y descansa 18 minutos
- Rutas 1000mm max
- Dimensiones de instalación Rutas más 160 (retractarse)
- Capacidad de carga 6000N max
- Velocidad 42mm/sec max
- Control de rutas El tamaño de ruta está controlado por el interruptor de limite, con el rango de error  $\pm 2\text{mm}$
- IP54