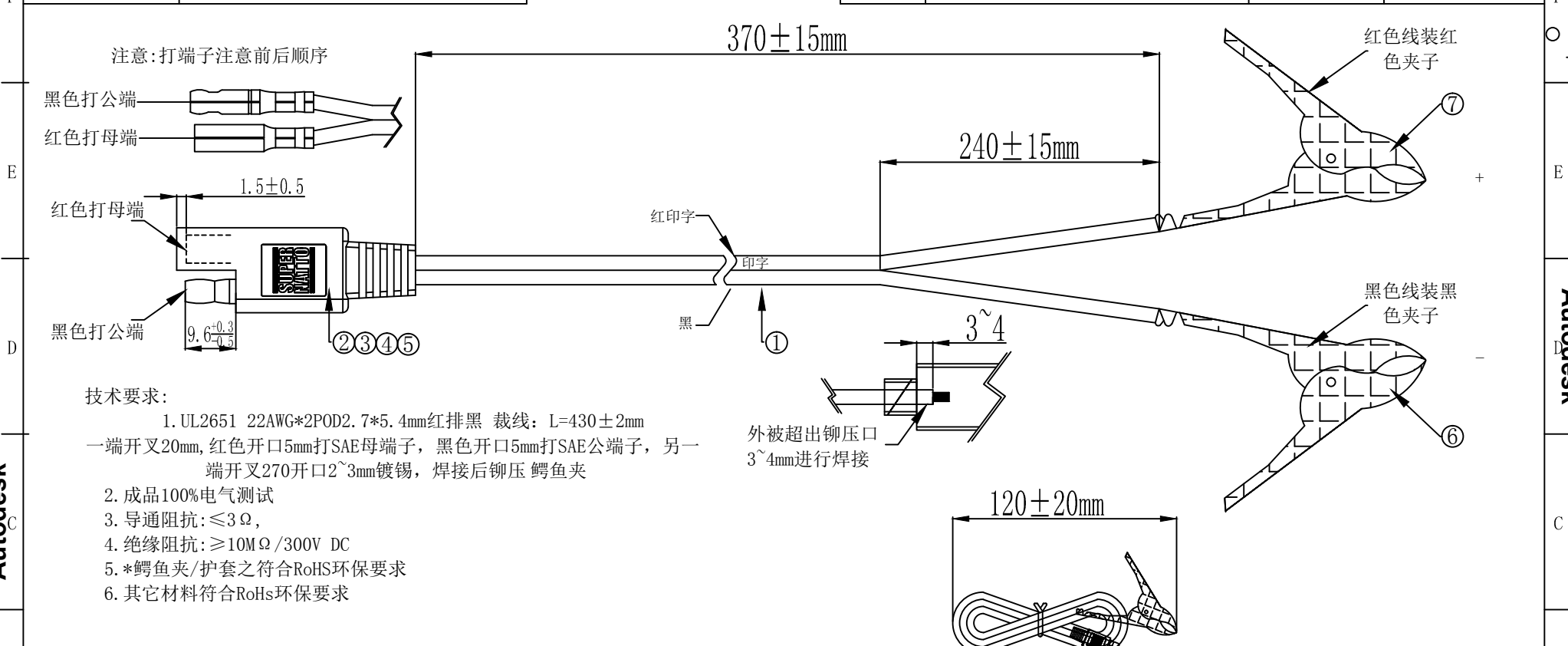
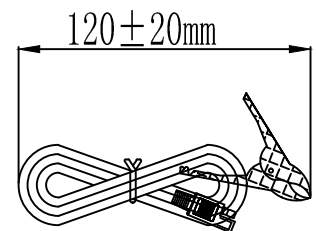


1	2	3	4	5	6	7	8
图纸编号: SW011-HSTS0370-071				变更履历			
产品料号: 000000				版本	描述	日期	核准
客户料号: EPC-C001D1ABIGCLAB-SW							



- 技术要求:
1. UL2651 22AWG\*2POD2.7\*5.4mm红排黑 裁线: L=430±2mm 一端开叉20mm, 红色开口5mm打SAE母端子, 黑色开口5mm打SAE公端子, 另一端开叉270开口2~3mm镀锡, 焊接后铆压 鳄鱼夹
  2. 成品100%电气测试
  3. 导通阻抗: ≤3Ω,
  4. 绝缘阻抗: ≥10MΩ/300V DC
  5. \*鳄鱼夹/护套之符合RoHS环保要求
  6. 其它材料符合RoHS环保要求

⑧	扎带	PE黑色铁芯椭圆形扎带L=70	1	PCS	
⑦	鳄鱼夹	鳄鱼夹 配护套 H=5.8mm L=75.0mm镀镍 红色正极	1	PCS	
⑥	鳄鱼夹	鳄鱼夹 配护套 H=5.8mm L=75.0mm镀镍 黑色负极	1	PCS	
⑤	SAE外模	PVC-40°~105° 45P 黑色(模号: SW-SAE-0003)	6	g	
④	SAE内模	SAE内模料LD-PE透明料(模号: SW-SAE-0001)	3.5	g	
③	SAE公端	SAE公端子OD=4.5 ID=2.9 L=22.5 黄铜镀镍 ROHS (PM4500004-35C)	1	PCS	
②	SAE母端	SAE母端子OD=5.3 ID=4.45 L=20.8 黄铜镀镍 ROHS (PF4500004-35C)	1	PCS	
①	线材	UL2651 22AWG 17/0.16AS*2F*2.7*5.4MM红排黑 PVC-40°~105° 60P (红色印黑字)	430	mm	
序号	名称	规格	数量	单位	备注



\*注意: 扎线要求不能超出150mm

版本:	A0	 视图	签名	日期
比例:	1:1		绘制:	Cade 2021.6.23
单位:	mm		审核:	
页面:	1 OF 1		批准:	
东莞市山伟电子有限公司 DONGGUAN CITY SUM WAI ELECTRONIC CO., LTD			产品名称: UL2651 22AWG SAE公母线 L=370	