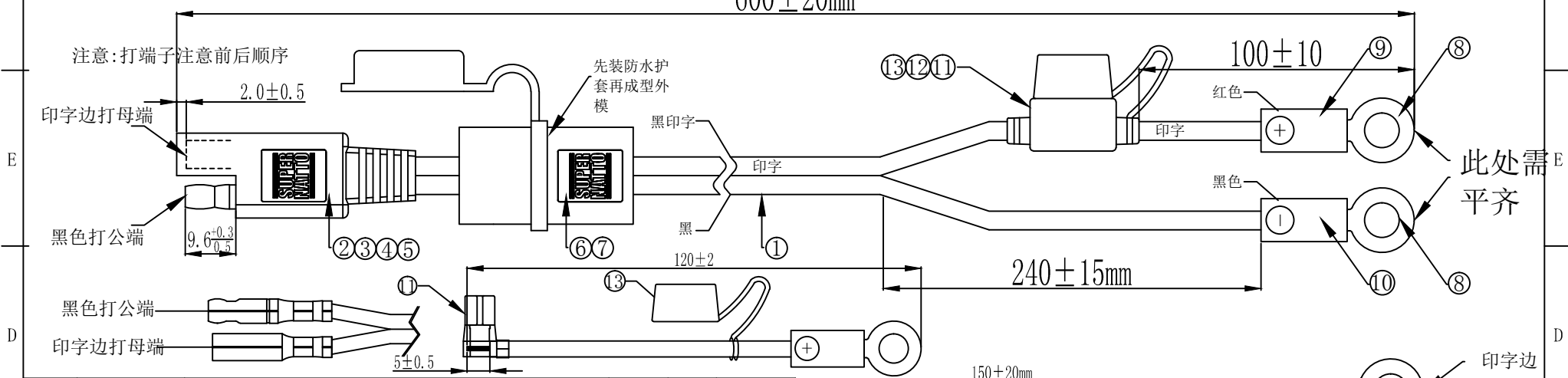
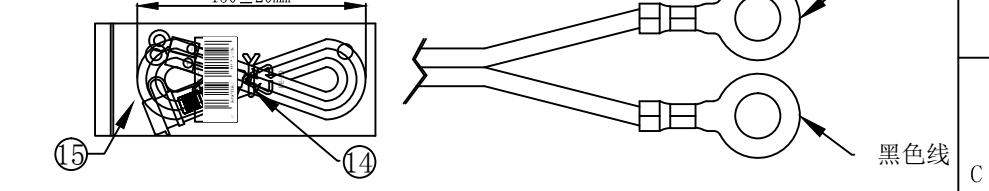


1	2	3	4	5	6	7	8
图纸编号: SW011-HSTS0600-070 产品料号: 000000 客户料号: PL-HIGHGRADECABLE-SW				变更履历 版本   描述   日期   核准			

600±20mm



16	标签	上光铜板纸, 白底黑字, 单面背胶 L=60mm, W=30mm, T=0.2mm 条码内容: (4 5800 5782 1743)	1	PCS	
15	拉链袋	拉链袋PE袋 W=80 L=200 T=0.05mm透明 白边ROHS+REACH	1	PCS	
14	扎带	PE黑色铁芯椭圆型扎带L=80	1	PCS	
13	保险盒模	PVC -400C~1050C 45P 黑色插头料(SW-ASE-0006/SW-ASE-0007)	9	g	
12	保险丝	汽车插片保险丝7.5A 32V 19.0mm*18.6mm T=0.64棕 (AB19.007.5)	1	PCS	
11	旗型端子	205 旗型端子: W6.5*L12.3*T0.65黄铜镀锡 高脚 (78526-BS)	2	PCS	
10	端子外模	PVC -40°~105° 45P 黑色插头料(模号: SW-ASE-0009)	2.1	g	
9	端子外模	PVC -400C~1050C 45P 红色插头料(模号: SW-ASE-0008)	2.1	g	
8	圆型端子	圆型端子OD=12.0 ID=6.4 L=23 T=0.6黄铜镀亮锡 (R6012646BS-2-0.6)	2	PCS	
7	防水盖	防水盖硅橡胶W=20.2 L=81.2mm黑色不抛光 不喷油 硬度50A(客供)	1	PCS	
6	防水护套	防水护套 硅橡胶 W=24.4 L=36.5mm黑色主体不抛光晒纹字根部平面抛光 不喷油硬度50A(客供)	1	PCS	
5	SAE外模	PVC-40°~105° 45P 黑色(模号: SW-SAE-0002)	6	g	
4	SAE内模	SAE内模料LD-PE透明料(模号: SW-SAE-0001)	3.5	g	
3	SAE公端	SAE公端子OD=4.5 ID=2.9 L=22.5 黄铜镀镍 ROHS (PM4500004-35C)	1	PCS	
2	SAE母端	SAE母端子OD=5.3 ID=4.45 L=20.8 黄铜镀镍 ROHS (PF4500004-35C)	1	PCS	
1	线材	UL2651 14AWG 100/0.16AS*2F*3.5*7.0MM黑排 PVC-40°~105° 60P (单条印字)	575	mm	
序号	名称	规格	数量	单位	备注



技术要求:

- UL2651 14AWG\*2POD3.5\*7.0mm黑排裁线: L=575±2mm  
一端开叉20mm, 印字开口5mm打ASE母端子, 黑色开口5mm打SAE公端子, 另一端开叉250mm开口5mm打圆型端子(印字线离成型端子顶端125mm外剪断, 剪断后短线修剪5mm后开口5mm打旗型端子, 长线一端开口5mm打旗型端子)
- 成品100%电气测试
- 导通阻抗: ≤5Ω,
- 绝缘阻抗: ≥10MΩ/300V DC
- 所有材料符合RoHs环保要求



版本:	A0		签名	日期
比例:	1:1		绘制: Cade	2021.6.23
单位:	mm		审核:	
页面:	1 OF 1		批准:	
东莞市山伟电子有限公司 DONGGUAN CITY SUM WAI ELECTRONIC CO., LTD			产品名称: UL2651 14AWG SAE公母线 L=600	