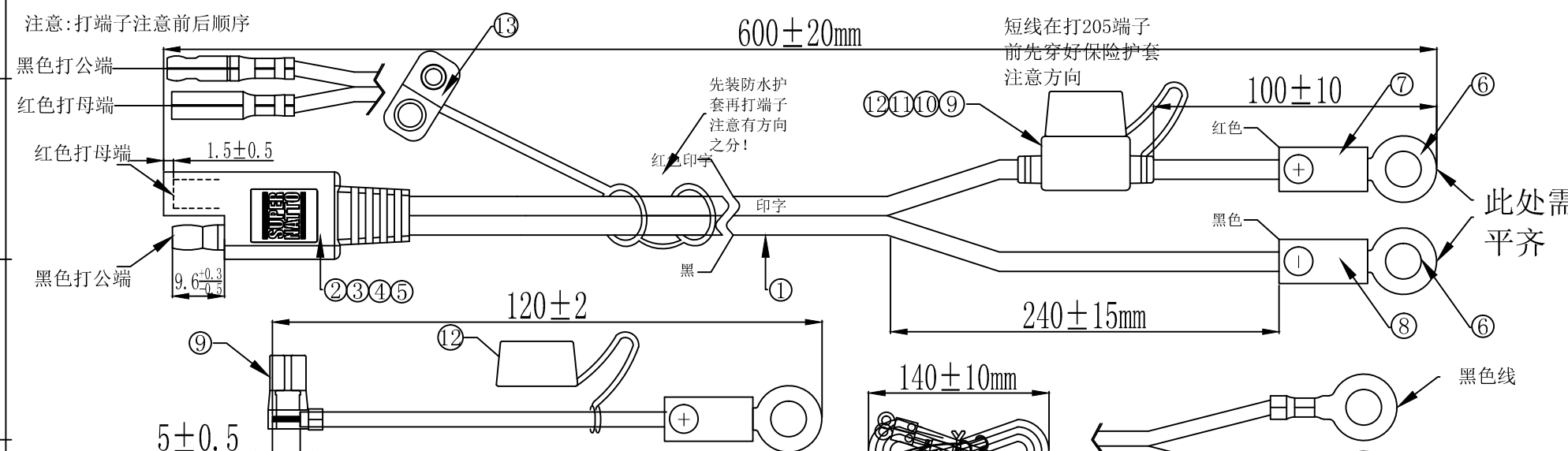


1	2	3	4	5	6	7	8
图纸编号: SW011-HSTS0600-073				变更履历			
产品料号: 000000				版本	描述	日期	核准
客户料号: EPC-C001D1ADWRB00RAC-SW							



⑭	扎带	PE黑色铁芯椭圆型扎带L=70	1	PCS	
⑬	SAE盖子模	PVC -40° ~105° 45P 黑色插头料(SW-ASE-0004)	4	g	
⑫	保险丝盖子模	PVC -40° ~105° 45P 黑色插头料(SW-ASE-0007)	5.5	g	
⑪	205端子模	PVC -40° ~105° 45P 黑色插头料(SW-ASE-0006)	9	g	
⑩	保险丝	汽车插件保险丝7.5A 32V 19.0mm*18.6mm T=0.64棕 (AB19.007.5)	1	PCS	
⑨	旗型端子	205 旗型端子: W6.5*L12.3*T0.65黄铜镀锡 (78526-BS)	2	PCS	
⑧	端子外模	PVC -40° ~105° 45P 黑色插头料(模号: SW-ASE-0009)	2.1	g	
⑦	端子外模	PVC -40° ~105° 45P 红色(RD006)插头料(模号: SW-ASE-0008)	2.1	g	
⑥	圆型端子	圆型端子OD=12.0 ID=6.4 L=23 T=0.6黄铜镀亮锡 (R6012646BS-2-0.6)	2	PCS	
⑤	SAE外模	PVC-40° ~105° 45P 黑色(模号: SW-SAE-0002)	6	g	
④	SAE内模	SAE内模料LD-PE透明料(模号: SW-SAE-0001)	3.5	g	
③	SAE公端	SAE公端子OD=4.5 ID=2.9 L=22.5 黄铜镀镍 ROHS (PM4500004-35C)	1	PCS	
②	SAE母端	SAE母端子OD=5.3 ID=4.45 L=20.8 黄铜镀镍 ROHS (PF4500004-35C)	1	PCS	
①	线材	UL2651 22AWG 17/0.16AS*2F*2.7*5.4MM红排黑 PVC-40° ~105° 60P (红色印黑字)	575	mm	
序号	名称	规格	数量	单位	备注

技术要求:

1. UL2651 14AWG*2POD3.5*7.0mm黑排裁线: L=575±2mm 一端开叉20mm, 红色开口5mm打ASE母端子, 黑色开口打SAE公端子, 另一端开叉250mm开口5mm打圆型端子(印字线离成型端子顶端125mm外剪断, 剪断后短线修剪5mm后开口5mm打旗型端子, 长线一端开口5mm打旗型端子)
2. 成品100%电气测试
3. 导通阻抗: ≤5Ω,
4. 绝缘阻抗: ≥10MΩ/300V DC
5. 所有材料符合RoHS+REACH环保要求

版本:	A0		签名	日期
比例:	1:1		绘制:	Cade 2021.6.16
单位:	mm		审核:	
页面:	1 OF 1		批准:	
东莞市山伟电子有限公司 DONGGUAN CITY SUM WAI ELECTRONIC CO., LTD			产品名称: UL2651 22AWG SAE公母线 L=600	