

CBN (W) - ※3系列 齿轮油泵

● 用途与特征 APPLICATION AND FEATURES

1、油泵是具有轴向间隙自动补偿和径向液压平衡的外啮合齿轮泵；2、采用三段式结构。由前盖、泵体、后盖、齿轮、轴套、和密封件等零部件组成；3、轴套内装有DU轴承，DU材料是齿轮泵的理想轴承材料，可大大提高齿轮泵的寿命；4、结构简单，工作可靠，广泛用于拖拉机、农业机械、工程机械及其它机械液压系统中。

1, oil pump is a axial clearance automatic compensation and radial hydraulic balance of the external meshing gear pump; 2, the use of three-stage structure. Composed of front cover, pump body, rear cover, bushing, and seals and other parts; 3, the bushing is equipped with du bearings, du materials is the ideal bearing material for gear pump, can greatly improve the life of gear pump, 4, simple structure, reliable work, widely used in tractors, agricultural machinery, construction machinery and other mechanical hydraulic systems.

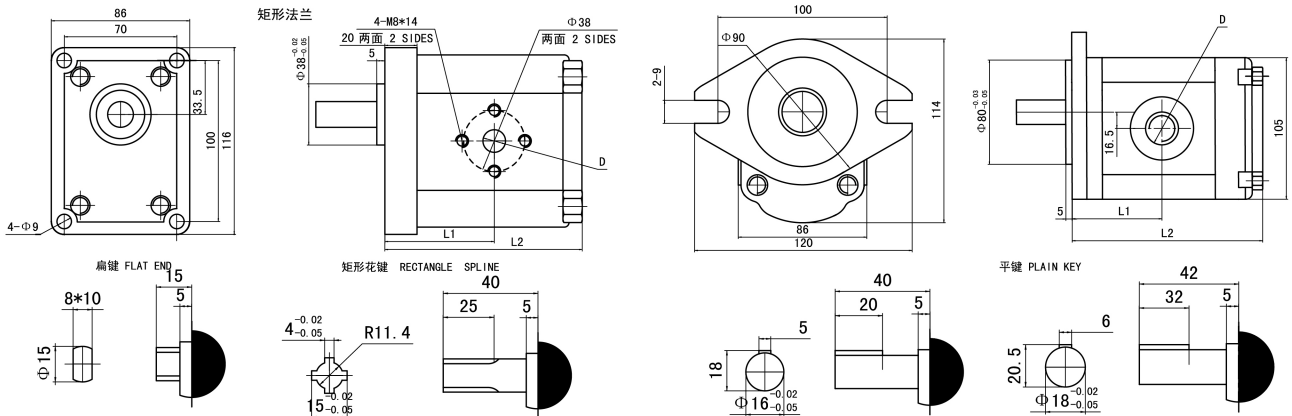


● 型号说明 MODEL CODING

CBN (W)	-	※	3	※※	-	※	※	※	※
①		②	③	④		⑤	⑥	⑦	⑧

- ① 产品代号 Product code
- ② 压力等级 Pressure grade E: 16MPa F: 20MPa G: 25MPa
- ③ 齿轮模数 Gear modulus 3
- ④ 公称排量 Nominal displacement (ml/r)
- ⑤ 安装形式 Mounting C: 矩形法兰 Rectangle A: 菱形法兰 Oval
- ⑥ 油口形式 Joining port F: 法兰连接 Flange L: 螺纹连接 Screw
- ⑦ 轴伸形式 Shaft End P: 平键 Plain key H: 矩形花键 Rectangle spline Z: 半圆键 Woodruff B: 扁口键 Flat end
- ⑧ 旋向 Rotation L: 左旋Left (逆时针 Counterclockwise) R: 右旋 Right (顺时针 Clockwise is omitted (省略))

● 外形图 OU-TLINE DIMENSIONS



● 性能参数 SPECIFICATION

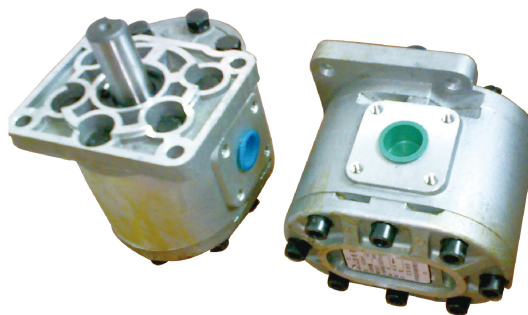
型号Model	公称排量 (ml/r) Disp	压力 (MPa) Pressure		转速 (r / min) Speed			容积效率 Volumetric efficiency (≥ %)	L1 mm	L2 mm	螺纹联接 Screw		重量 (kg) Weight	
		额定 Rated	最高 Max.	最低 Min.	额定 Rated	最高 Max.				进油口 Inlet	出油口 Outlet		
										P	T		
CBN-※304	4	20	25	800	2500	3000	90	43.3	93	英制G1/2 公制 20 × 1.5	英制G3/8 公制 18 × 1.5	2.3	
CBN-※306	6												2.4
CBN-※310	10												2.6
CBN-※314	14	16	20	800	2500	3000	91	48	102.5	英制G1/2 公制 20 × 1.5	英制G3/8 公制 18 × 1.5	2.8	
CBN-※316	16												2.9
CBN-※320	20												3.1
CBN-※325	25	16	20	800	2500	3000	92	56.5	119.5	英制G1/2 公制 20 × 1.5	英制G3/8 公制 18 × 1.5	3.4	

CBN-※5系列 齿轮油泵

● 用途与特征 APPLICATION AND FEATURES

1、高强度铝合金壳体；2、输入轴连接形式有平键、矩形花键；3、进、出油口连接形式有螺纹、法兰等可供选择；4、轴向间隙自动补偿机构，使油泵能够长期保持高效率工作5、工作压力高，转速范围广，低转速达600rpm时仍能保持高容积效率。

1, high-strength aluminum alloy shell; 2, input shaft connection form has the flat key, rectangular flower key; 3, inlet and outlet connection forms have threads, flanges and other options; 4, axial clearance automatic compensation mechanism, so that oil pump can maintain high efficiency for a long time 5, high working pressure, a wide range of speed, low speed up to 600rpm can still maintain high volume efficiency.

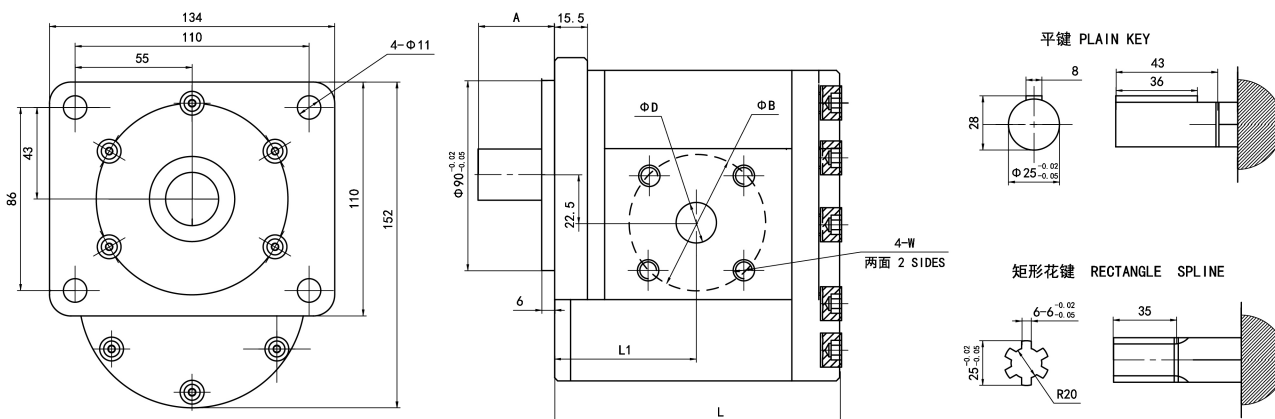


● 型号说明 MODEL CODING

CBN	-	※	5	※※	-	B	F	※	※
①		②	③	④		⑤	⑥	⑦	⑧

- ① 产品代号 Product code
- ② 压力等级 Pressure grade F: 20MPa G: 25MPa
- ③ 齿轮模数 Gear modulus 5
- ④ 公称排量 Nominal displacement (ml/r)
- ⑤ 安装形式 Mounting B: 矩形法兰 Rectangle
- ⑥ 油口形式 Joining port F: 法兰连接 Flange
- ⑦ 轴伸形式 Shaft end P: 平键 Plain Key H: 花键 Rectangle Spline
- ⑧ 旋向 Rotation L: 左旋 Left (逆时针 Counterclockwise) R: 右旋 Right (顺时针 Clockwise is omitted (省略))

● 外形图 OU-TLINE DIMENSIONS



● 性能参数 SPECIFICATION

型号 Model	公称排量 (ml/r) Disp	压力 (MPa) Pressure		转速 (r/min) Speed			容积效率 Volumetric efficiency (≥%)	L1 mm	L mm	D mm		B mm	4-W	重量 Weight (kg)
		额定 Rated	最高 Max.	最低 Min.	额定 Rated	最高 Max.				进油口 Inlet	出油口 Outlet			
CBN-F520	20	20	25	400	2500	3000	92	66.5	134	25	20	65	M8	5.1
CBN-F525	25							68.5	138					
CBN-F532	32						93	69	139	30	20		M8	5.6
CBN-F540	40							72	145					
CBN-F550	50						76	153	M10	6.3				
CBN-F563	63						81.5	164			M10		6.8	

CBN (W) - F3 / F3 系列 多联齿轮泵

● 用途与特征 APPLICATION AND FEATURES

该系列齿轮泵采用高强度铝合金材料，重量轻，安装方便，轴向间隙采用自动补偿结构，使油泵能够长期保持高容积效率运行。

This series of gear pumps adopts high-strength aluminum alloy material, light weight, easy installation, and automatic compensation structure for axial clearance, so that the oil pump can maintain high volumetric efficiency operation for a long time.

● 型号说明 MODEL CODING

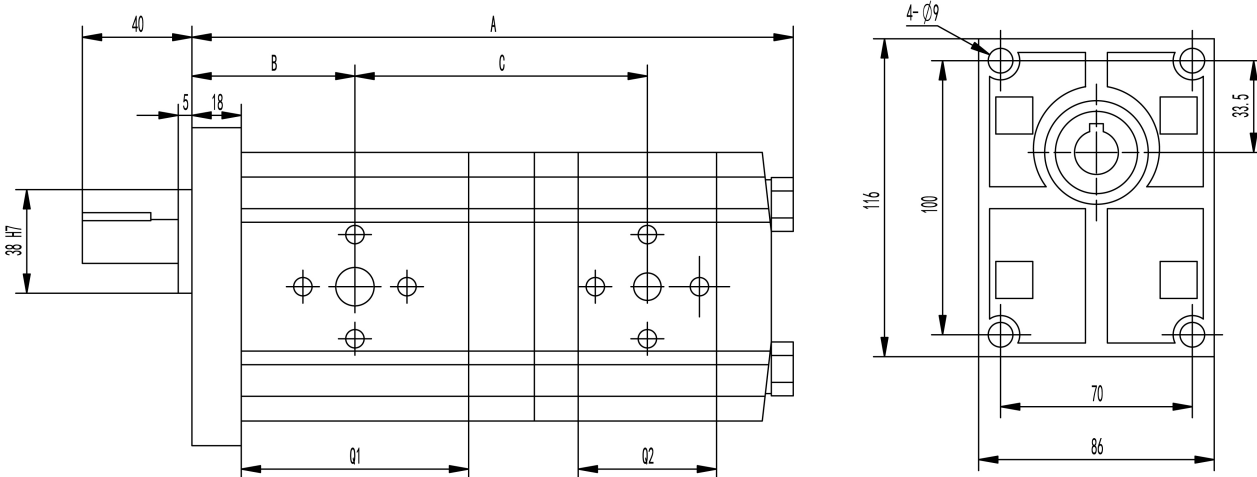
CBN (W)	—	※	—	※	—	※	※	※	※
①		②		③		④	⑤	⑥	⑦

- ① 产品代号 Product Codename
- ② ③ 公称排量 Nominal displacement
- ④ 安装方式 Installation method
- ⑤ 油口形式: Port form
- ⑥ 轴伸形式 Shaft extension form
- ⑦ 旋向 Rotation direction

- C: 矩形 rectangle 70*100
- A: 菱形 lozenge 止口 Stop the mouth 80 (82.5) -106
- F: 法兰连接 Flange connection R38-8M8
- L: 螺纹链接 Threaded links (1/2-3/8) (20-18) (27-22)
- P: 单键 Single key (18/16)
- H: 花键 Splines
- B: 扁键 Flat keys 旋向 Rotation direction
- L: 左旋 levorotation
- R: 右旋 dextrorotation (省略 omit)



● 外形图 OU-TLINE DIMENSIONS



型号	A	B	C
CBN-F3/F3	88+Q1+Q2	18+Q1/2	40+Q1/2+Q2/2

型号	304	306	310	314	316	320	325
Q1、Q2	50.5	54	60	66	69	76	83

CBNL-F5/F5系列 多联齿轮泵

● 用途与特征 APPLICATION AND FEATURES

应用高强度铝合金材料，重量轻，安装劳动强度低，轴向间隙采用自动补偿机构，使油泵能够长期保持高容积效率。

The application of high-strength aluminum alloy material, light weight, low installation labor intensity, axial clearance adopts automatic compensation mechanism, so that the oil pump can maintain high volumetric efficiency for a long time.

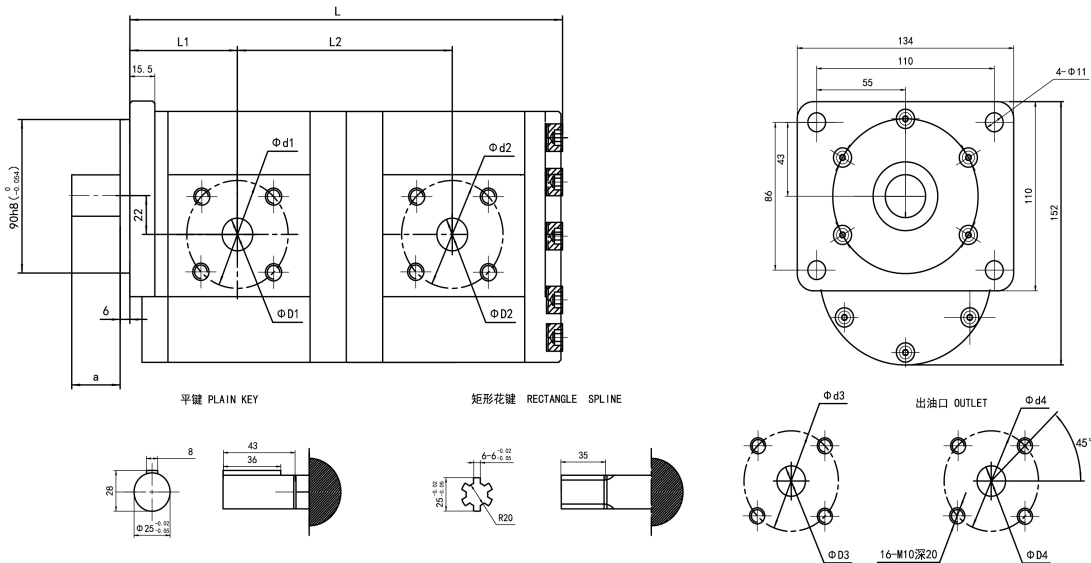


● 型号说明 MODEL CODING

CBNL	—	F5※	/	F5※	—	※	※	※	※
①		②		③		④	⑤	⑥	⑦

- ① 产品代号 Product Codename
- ② ③ 公称排量 Nominal displacement
- ④ 安装方式 Installation method B: 矩形 rectangle 86*110-90
- ⑤ 油口形式: Port form F: 法兰连接 Flange connection L: 螺纹链接 Threaded links
- ⑥ 轴伸形式 Shaft extension form P: 单键 Single key H: 矩形花键 Rectangular splines
- ⑦ 旋向 Rotation direction L: 左旋 levorotation R: 右旋 dextrorotation (省略 omit)

● 外形图 OU-TLINE DIMENSIONS



● 性能参数 SPECIFICATION

型号 Model	公称排量 (ml/r) Displacement	额定压力 Rated (Mpa)	转速 (r/min) Speed			L1	L2	L	a	d1	d2	d3	d4			
			最低 Min	额定 Rated	最高 Max											
CBNL-F563/520	63/20	20	600	2000	2500	78	221.5	290	51	76	65	76	65			
CBNL-F563/510	63/10						218.5	284								
CBNL-F550/520	50/20					73.8	212.5	281								
CBNL-F550/510	50/10						209.5	275								
CBNL-F540/525	40/25						207.5	278								
CBNL-F540/520	40/20						205.5	274								
CBNL-F540/516	40/16					70	204.8	272.5								
CBNL-F532/510	32/10						67.5	197.5						262	48	65