

HGP-1A系列 齿轮油泵

● 用途与特征 APPLICATION AND FEATURES

1、高强度铝合金壳体；2、重量轻、结构紧密精致、噪音低；3、精确细致的构造设计，使油泵具有高容积效率与高机械效率；4、适合范围广，用于土木建设机械、产业车辆、搬运机械、农林渔业机械以及工业自动化等装置。

1, high-strength aluminum alloy shell; 2, inlet and outlet can choose the way of backward forward, lateral, backward and so on, 3, axial clearance automatic compensation mechanism, so that the oil pump can maintain high volume efficiency for a long time; 4, widely used in micro-power unit hydraulic system

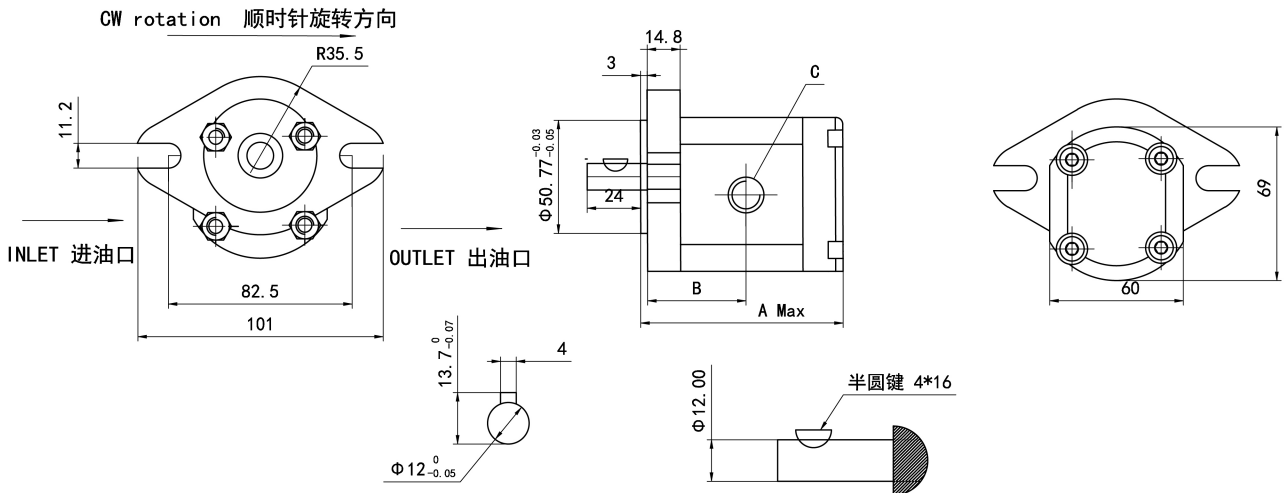


● 型号说明 MODEL CODING

HGP	-	1A	F	※	-	R	X	2B
①		②		③		④	⑤	⑥

- ① 产品代号 Product code
- ② 安装形式 Mounting F: 法兰型 Flange; 脚座型 Foot
- ③ 公称排量 Nominal displacement (ml/r)
- ④ 旋向 Rotation L: 左旋 Left (逆时针 Counterclockwise) R: 右旋 Right (顺时针 Clockwise is omitted) (省略)
- ⑤ 轴伸形式 Shaft End X或省略 Omt标准轴平键 Standard shaft flat key
- ⑥ 法兰形式 Flange type 2B菱形法兰 Two hdeinstallation type 4BJ方形法兰 Four hole installation type

● 外形图 OU-TLINE DIMENSIONS



● 性能参数 SPECIFICATION

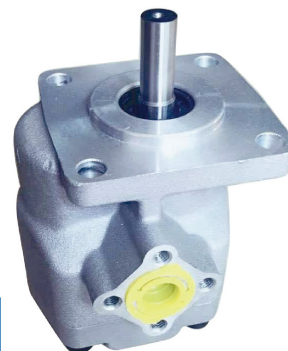
型号 Model	公称排量 (ml/r) Disp	压力 (MPa) Pressure		转速 (r/min) Speed			尺寸 A/mm	尺寸 B/mm	进油口 Inlet	出油口 Outlet	重量 (kg) Weight
		额定 Rated	最高 Max.	额定 Rated	最高 Max.	最低 Min.					
HGP-1A-F1	1	25	28	1800	4500	1000	77	36.5	PT3/8"	PT3/8"	1.0
HGP-1A-F2	2					80.5	40.25	1.05			
HGP-1A-F3	3					86	43	1.15			
HGP-1A-F4	4					88	44	1.18			
HGP-1A-F5	5					92	46	1.2			
HGP-1A-F6	6					96	48	1.3			
HGP-1A-F8	8	20	25	3200		600	102	51	PT1/2"		1.4

HGP-2A系列 齿轮油泵

● 用途与特征 APPLICATION AND FEATURES

1、泵体采用铝合金、高精度造型设计、噪音低；2、重量轻、结构紧密精致
3、精确细致的构造设计、使油泵具有高容积效率与高机械效率；4、工作压力高、使用范围广，可与低压大流量叶片泵做高低压泵组合，合理利用主能源，节约成本。

1, high-strength aluminum alloy shell; 2, inlet and outlet can choose the way of backward forward, lateral, backward and so on, 3, axial clearance automatic compensation mechanism, so that the oil pump can maintain high volume efficiency for a long time; 4, widely used in micro-power unit hydraulic system

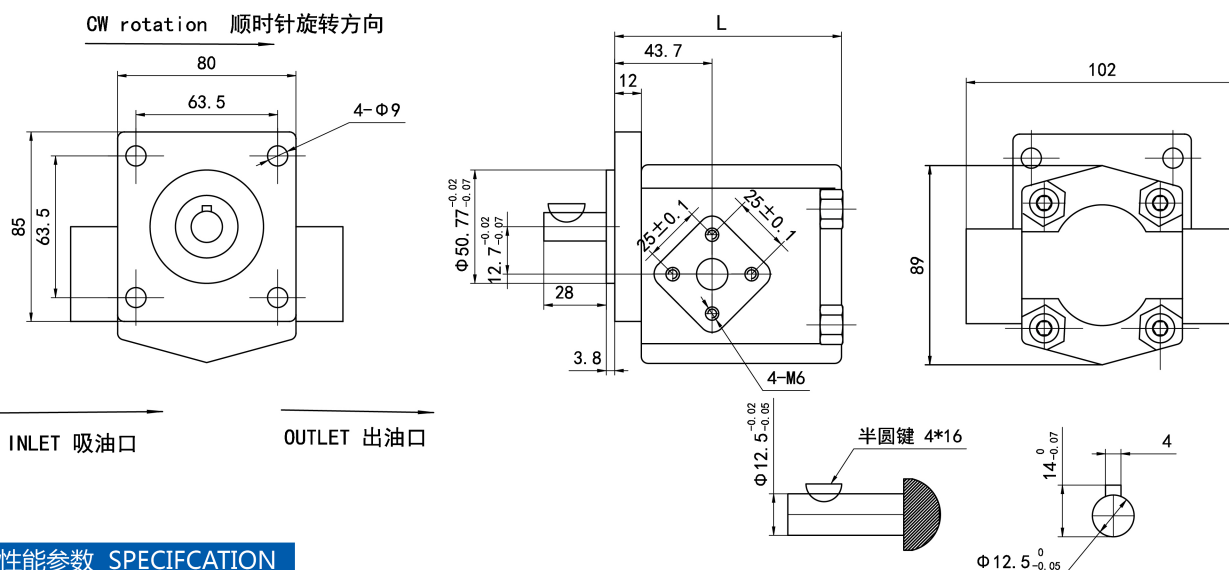


● 型号说明 MODEL CODING

HGP	-	2A	-	F	※	-	R	X	4BJ
①				②	③		④	⑤	⑥

- ① 产品代号 Product code
- ② 安装形式 Mounting F: 法兰型 Flange; 脚座型 Foot
- ③ 公称排量 Nominal displacement (ml/r)
- ④ 旋向 Rotation L: 左旋 Left (逆时针 Counterclockwise) R: 右旋 Right (顺时针 Clockwise is omitted) (省略)
- ⑤ 轴伸形式 Shaft End X或省略 Omt标准轴平键 Standard shaft flat key
- ⑥ 法兰形式 4BJ方形法兰 Four hole installation type

● 外形图 OU-TLINE DIMENSIONS



● 性能参数 SPECIFICATION

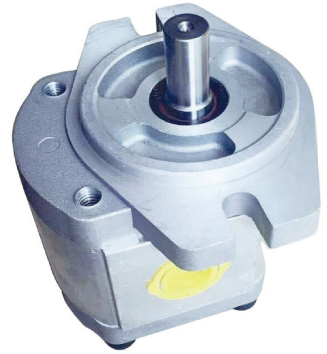
型号 Model	公称排量 (ml/r) Disp	压力 (MPa) Pressure		转速 (r / min) Speed			尺寸 Lmm	进油口 Inlet	出油口 Outlet	重量 (kg) Weight
		额定 Rated	最高 Max.	额定 Rated	最高 Max.	最低 Min.				
HGP-2A-F2	2	20	25	1800	5000	900	Φ14.5 法兰连接	Φ14.5 法兰连接	1.63	
HGP-2A-F3	3					850				89.7
HGP-2A-F4	4					800				93.7
HGP-2A-F6	6					700				96.7
HGP-2A-F8	8					600				98.7
HGP-2A-F9	9	18	21			2500			1.75	
HGP-2A-F11	11					550				101.7
HGP-2A-F12	12					500				104.7
										107.7

HGP-3A系列 齿轮油泵

● 用途与特征 APPLICATION AND FEATURES

1、高强度铝合金壳体；2、重量轻、结构紧密精致，噪音低；3、精确细致的构造设计，使油泵具有高容积效率与高机械效率；4、适用范围广。

1, high-strength aluminum alloy shell; 2, inlet and outlet can choose the way of backward forward, lateral, backward and so on, 3, axial clearance automatic compensation mechanism, so that the oil pump can maintain high volume efficiency for a long time; 4, widely used in micro-power unit hydraulic system

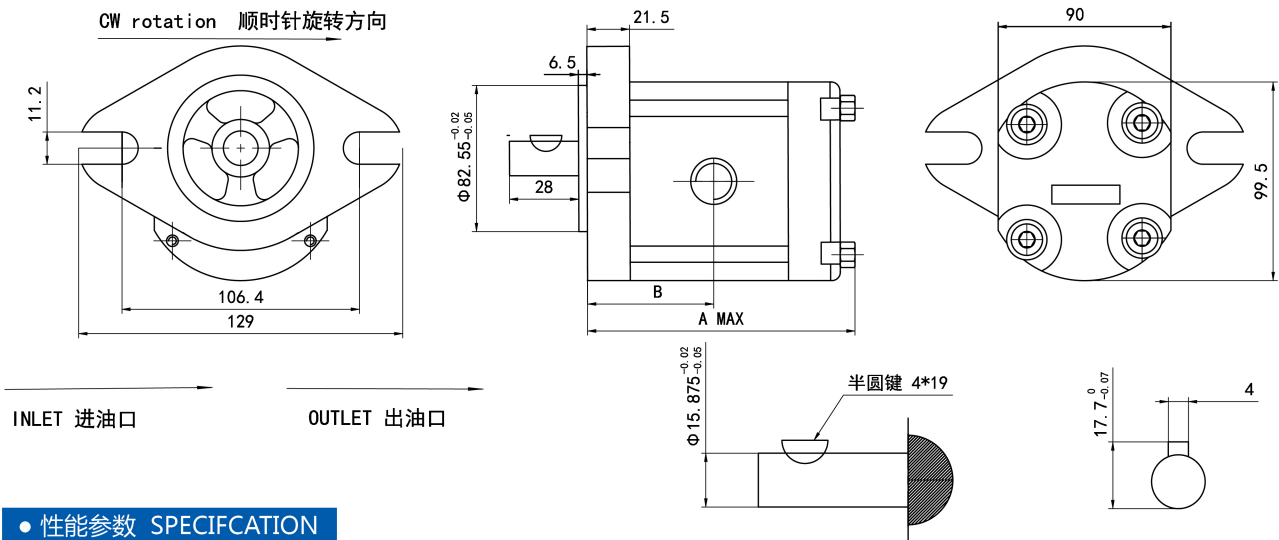


● 型号说明 MODEL CODING

HGP	-	3A	-	F	※	-	R	X	2B
①				②	③		④	⑤	⑥

- ① 产品代号 Product code
- ② 安装形式 Mounting F: 法兰型 Flange; 脚座型 Foot
- ③ 公称排量 Nominal displacement (ml/r)
- ④ 旋向 Rotation L: 左旋 Left (逆时针 Counterclockwise) R: 右旋 Right (顺时针 Clockwise is omitted) (省略)
- ⑤ 轴伸形式 Shaft End X或省略 Omt标准轴平键 Standard shaft flat key
- ⑥ 法兰形式 Flange type 2B菱形法兰 Two hdeinstallation type

● 外形图 OU-TLINE DIMENSIONS



● 性能参数 SPECIFICATION

型号 Model	公称排量 (ml/r) Disp	压力 (MPa) Pressure		转速 (r/min) Speed			尺寸 Amm	尺寸 Bmm	进油口 Inlet	出油口 Outlet	重量 (kg) Weight
		额定 Rated	最高 Max.	额定 Rated	最高 Max.	最低 Min.					
HGP-3A-F6	6	25	31.5	1800	3000	700	89	44.5	PT3/4	PT1/2	2.25
HGP-3A-F8	8						90.5	45.25			2.40
HGP-3A-F11	11					93	46.5	2.55			
HGP-3A-F13	13					95	47.5	2.70			
HGP-3A-F14	14					96	48	2.85			
HGP-3A-F17	17					98	49	3.05			
HGP-3A-F19	19					100	50	3.20			
HGP-3A-F23	23	20	25	400		103.5	51.75	PT1	PT3/4	3.35	
HGP-3A-F25	25					105	52.5			3.5	
HGP-3A-F28	28					107	53.5			3.6	
HGP-3A-F30	30					109	54.5				