

CBF-※4系列 齿轮油泵

● 用途与特征 APPLICATION AND FEATURES

1、高强度铝合金壳体；2、轴向间隙自动补偿机构，使油泵能够长期保持高效率工作；3、具有容积效率高、压力高、噪音低、抗振性强、寿命长等特点；4广泛应用于汽车设备、搬运设备、轻工自动化设备等微型动力单元液压系统中。

1, high-strength aluminum alloy shell; 2, axial clearance automatic compensation mechanism, so that the oil pump can maintain high efficiency for a long time; 3, it has high volume efficiency, high pressure, low noise, strong vibration resistance, long life and so on; 4 is widely used in automotive equipment, handling equipment, light industrial automation equipment and other micro-power unit hydraulic system.

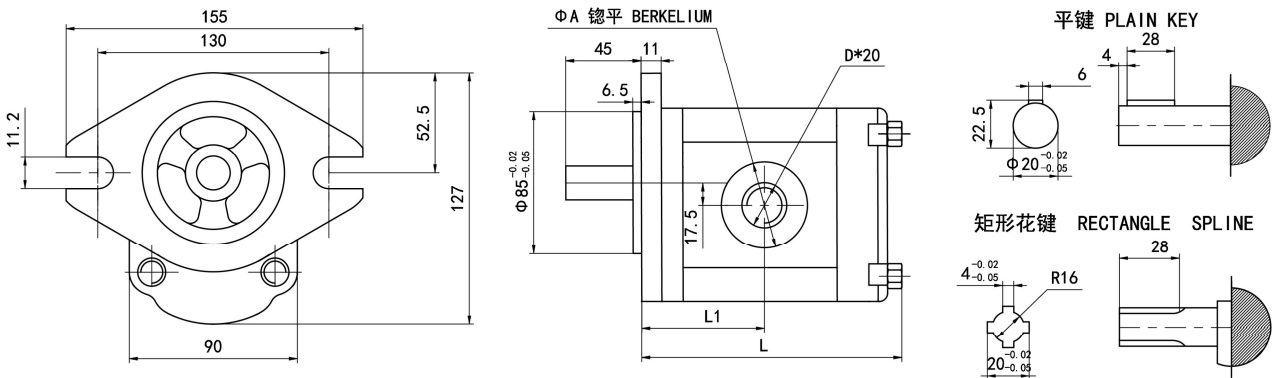


● 型号说明 MODEL CODING

CBF	-	※	4	※※	-	A	L	※	※
①		②	③	④		⑤	⑥	⑦	⑧

- ① 产品代号 Product code
- ② 压力等级 Pressure grade E: 16MPa F: 20MPa
- ③ 齿轮模数 Gear modulus 4
- ④ 公称排量 Nominal displacement (ml/r)
- ⑤ 安装形式 Mounting A: 菱形法兰 Oval
- ⑥ 油口形式 Joining port L: 螺纹连接 Screw
- ⑦ 轴伸形式 Shaft end P: 平键 Plain Key H: 花键 Rectangle Spline
- ⑧ 旋向 Rotation L: 左旋 Left (逆时针 Counterclockwise) R: 右旋 Right (顺时针 Clockwise is omitted (省略))

● 外形图 OU-TLINE DIMENSIONS



● 性能参数 SPECIFICATION

型号 Model	公称排量 (ml/r) Disp	压力 (MPa) Pressure		转速 (r / min) Speed			容积效率 Volumetric efficiency ($\geq\%$)	L1 mm	L mm	进油口 Inlet		出油口 Outlet		重量 Weight (kg)			
		额定 Rated	最高 Max.	最低 Min.	额定 Rated	最高 Max.				D	A mm	D	A mm				
CBF-F410	10	20	25	800	2500	3000	92	55	114	M22 × 1.5	50	M18 × 1.5	45	3.2			
CBF-F412.5	12.5							56.3	116.5						M27 × 2	M22 × 1.5	3.3
CBF-F414	14							57.3	118.5								
CBF-F416	16							58.3	120	M33 × 2		M27 × 2			3.4		
CBF-F418	18							59.5	123								
CBF-F420	20							60.5	125	M27 × 2		M22 × 1.5			3.5		
CBF-F425	25							63.8	131.5								
CBF-F432	32	67.5	139	M33 × 2	M27 × 2	3.6											
CBF-F440	40	72	148				M27 × 2	M27 × 2	3.7								
CBF-F450	50	77	157							M27 × 2	M27 × 2	3.8					