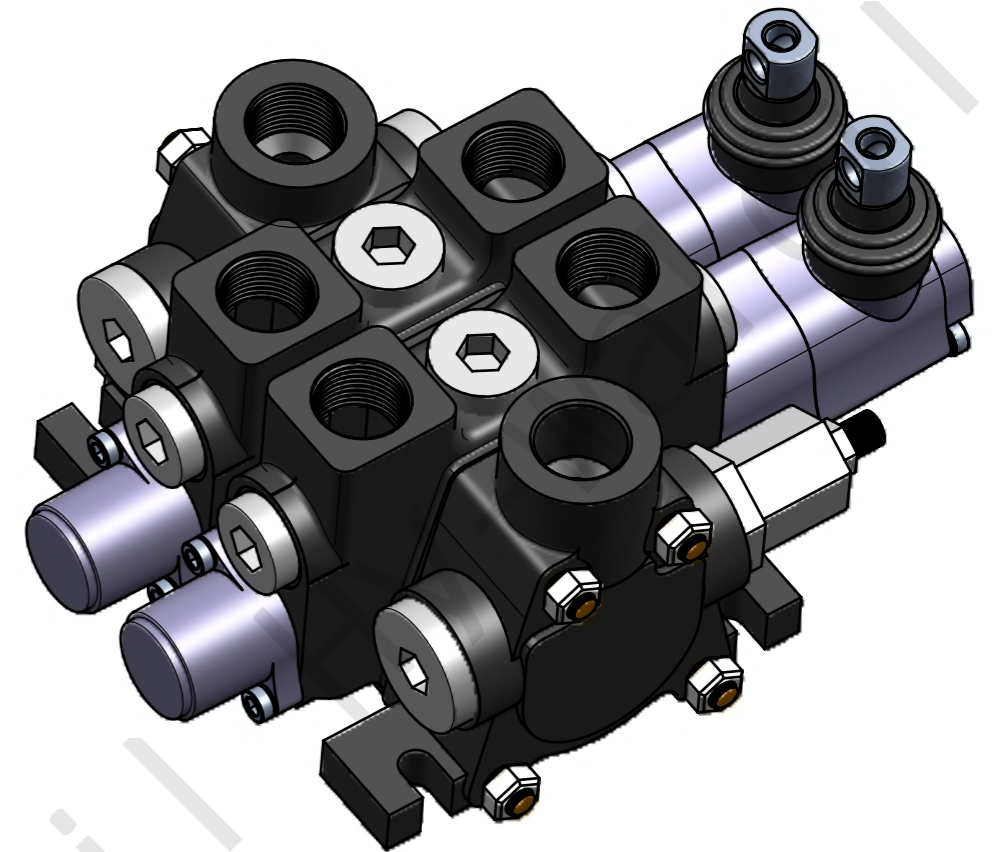
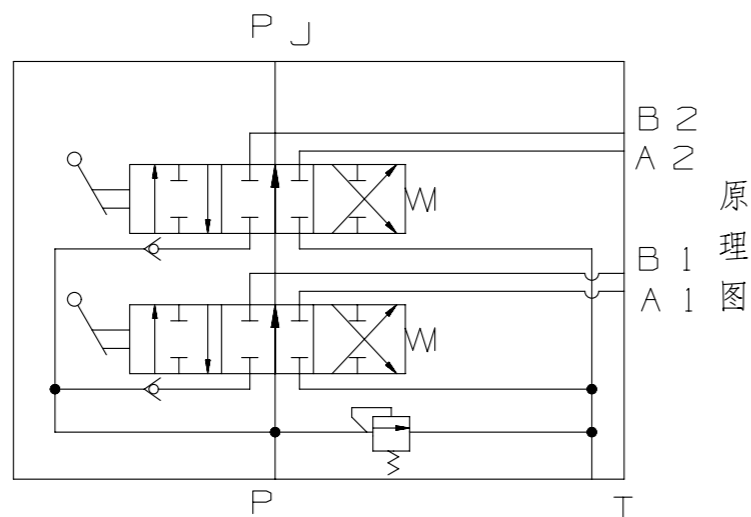


其余 ∇



Specifications

1. Flow Rated 65L/min Max 110L/min,
2. Pressure Rated 5MPa Max 35MPa
3. Temperature -40° - 80°
4. Standard port PTAB G3/4



借通用件登记
描图
校描
旧底图总号
签字
日期

标记	处数	更改文件号	签字	日期
设计				
校对				
审核				
批准				

华沃机械

2PC100-0T

图样标记	重量	比例
共 页	第 页	