

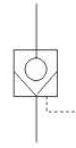
PILOT OPERATED CHECK VALVES



A1Y-10



CPG-03



CPDG-03

◆ 编号说明 HOW TO ORDER

1	2	3	4	5
CPD	G	06	*	05

- 系列名称: VALVE SERIES**
先导型: CPD=PRESSURE CONTROL VALVES
CP=PRESSURE CONTROL VALVES
- 连接形式: CONNECTING TYPE**
(螺纹连接) T: TYPE: THREADING TYPE
(板式连接) G: TYPE: EASEPLATE MOUNTING TYPE
- 称呼口径: SUBPLATE MOUNTING SIZE**
03=3/8" (9mm) 06=3/4" (19mm) 10=1 1/4" (31.8mm)
ISO CEOP5 ISO CEOP8 ISO CEOP10
DIN NG 10 DIN NG 25 DIN NG 32
NFPAD05 NFPAD08 NFPAD10
- 控制方式: TYPE OF VALVE**
无: 内泄 NONE: Inner Leakage
D: 外泄 D: Outer leakage
- 开启压力: CRACKING PRESSURE**
05: 0.4kg/cm² 50: 4kg/cm²

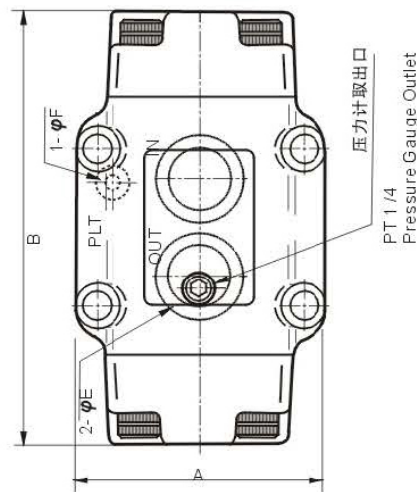
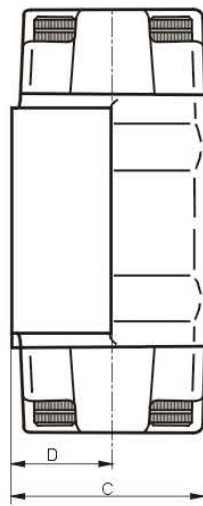
◆ 动作形式: CONTROL PORT (S)

◆ 规格 SPECIFICATIONS

型式号码 Model Number	最大压力(bar) Maximum Pressure	最大流量(lpm) Maximum Flow	重量(kg) Weight	
			T	G
CPT-03	250(3571psi)	40(10.56gpm)	3.4	
CPT-04		50(13.21gpm)	3.4	
CPDG-03		60(15.85gpm)		4.5
CPDT-03			3.4	
CPDG-06		200(52.84gpm)		7.0
CPDT-06			6.2	
CPDG-10		450(118.88gpm)		12.0
CPDT-10			11.6	

◆ 外型尺寸图 DIMENSIONS

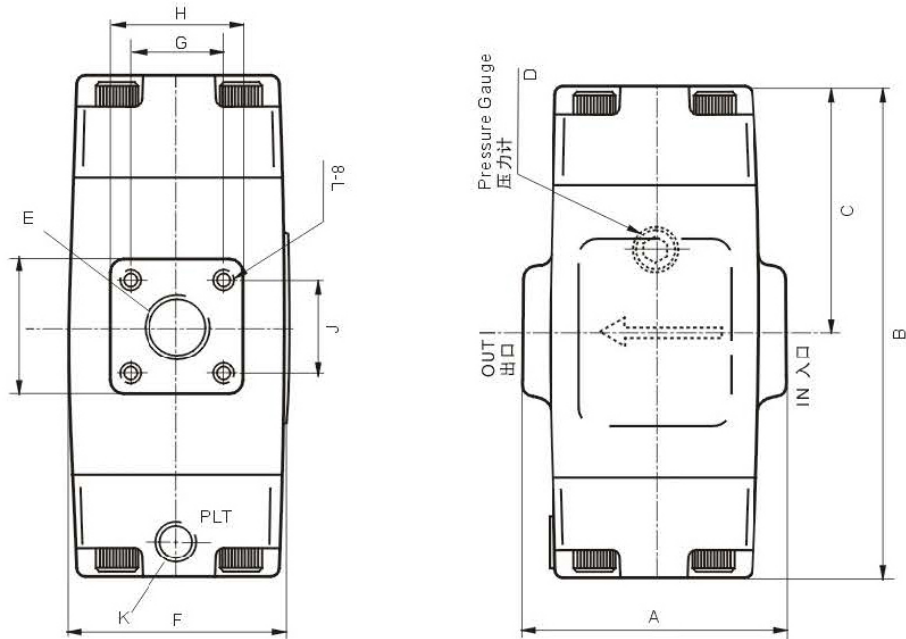
CPDG-03、06、10



型号 MODEL	A	B	C	D	E	F
CPDG-03	91(3.58")	150(5.91")	67(2.64")	42(1.65")	P18	P10
CPDG-06	98(3.86")	166(6.54")	78(3.07")	40.5(1.59")	P28	P10
CPDG-10	119(4.69")	210(8.27")	93(3.66")	49(1.93")	P40	P10

◆ 外型尺寸图 DIMENSIONS

CPDT-03、06、10



型号 MODEL	A	B	C	D	E	F	G	H	J	K	L	N	P	Q
CPDT-03	68(2.68")	47.6(1.87")	23.8(0.94")	47.6(1.87")	30.1(1.19")	12.7(0.5")	80(3.15")	60.3(2.37")	10(0.39")R	72(2.83")	55(2.17")	36(1.42")	11(0.43")	17.5(0.69")
CPDT-06	98(3.86")	65.1(2.56")	32.6(1.28")	68.2(2.69")	40.5(1.59")	22.2(0.87")	114(4.49")	80.9(3.19")	16.5(0.62")	81(3.19")	53(2.09")	43(1.69")	17.5(0.69")	26(1.06")
CPDT-10	130(5.12")	92.1(3.63")	46.1(1.81")	71.4(2.81")	46(1.81")	20.6(0.81")	130(5.12")	92.1(3.63")	19(0.5")	96(3.78")	65(2.56")	43(1.69")	21.5(0.85")	32(1.26")

◆ 外型结构图 DIMENSIONS

A1Y-10、20、30

