

# **GRH Category**

## **MONOBLOCK VALVES**

### Contact

John LU

Mobile: +86-13905116886

Tel: +86-515-86316688

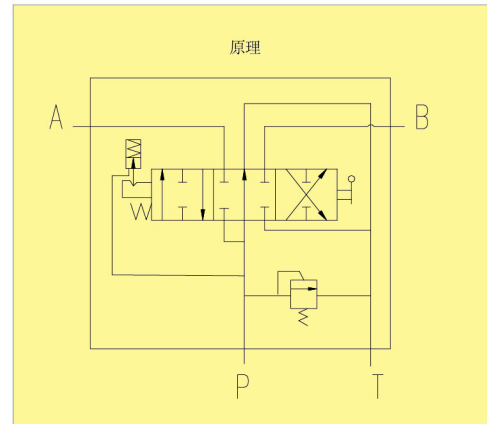
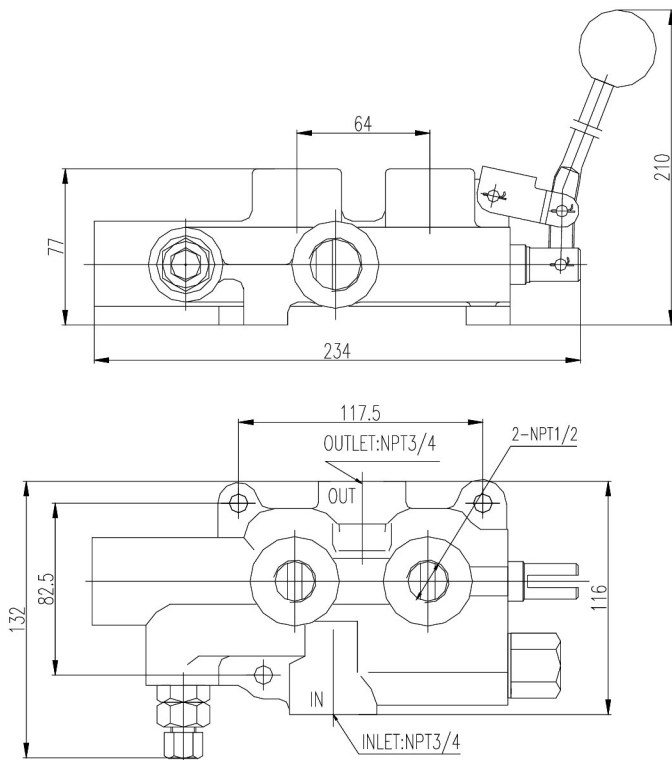
Email: john@grhcn.com

[www.grhcn.net](http://www.grhcn.net)

## 参数

流量	95 (L/min)
安全阀压力	200 (bar)
压力释放制动器压力	70 to 140 (bar)
压力降(P到A或B)	3bar (at 75L/min)
压力降(P到T)	0.8bar (at 75L/min)

## 外形尺寸及机能符号



## 型号说明

